

## 사재 정착부를 수반하는 복합트러스 접합부에 관한 실험적 연구

Experimental Study of New Joints around Stay-Cable Anchorage in Hybrid Truss Bridges



김경호\*  
Kyeong-Ho Kim



송명관\*\*  
Myung-Kwan Song

이 기사는 교량과 기초(Bridge and Foundation, Japan) 2005년 9월에 실린 논문을 번역한 것이다.

### 1. 서 론

복합 교량의 일종인 복합트러스교는 강부재가 전단력을 부담하는 것으로서 종래의 콘크리트교에 비해 주형의 중량 경감이 가능하다. 그 중의 하나라고 생각할 수 있는 공간 트러스 구조는 콘크리트 상판에 3차원의 강트러스를 합성한 구조로서 파형 강판 웹 교량이나 종래의 복합트러스교에 비해 한층 더 경량화를 도모할 수 있다. 또한, 공간트러스교는 지간장이 증가하더라도 합성하는 콘크리트부의 단면을 늘리거나 케이블로 매다는 것에 의해 강트러스가 부담하는 전단력을 조정할 수 있다(在井와春日, 2002). 그 때문에 접합부의 디테일을 광범위한 지간장으로 통일할 수 있어 코스트의 감축이 가능하다. 그리고, 여러 가지 지간장에 대한 시설계의 결과, 경사 트러스재의 축력을 설계하중 시에 2,000 kN으로 억제하는 것이 가능하다는 것이 확인되었다.

본 논문은 매다는 구조를 전제로 해서 경사 트러스재의 축력을 설계하중 시에 2,000 kN로 정하여 사재 정착체 근방의 접합부를 상정한 접합부의 내력 확인 실험 및 그 설계 수법에 대하여 서술한 것이다.

### 2. 접합 구조의 제안

#### 2.1 개요

복합트러스교의 접합부는 콘크리트의 현재와 강트러스를 일

체화하는 부위로서 응력이 집중하는 가장 중요한 부분이다. 그리고, 사장교나 엑스트라도즈교 등의 사재 정착을 수반하는 트러스의 격점 구조의 경우는 종국하중 시에 있어서도 충분한 힌지 구조로서의 회전 성능을 가져 경사 케이블 정착부와 같은 내력을 가지는 것이 요구 성능이라고 생각할 수 있다. 그러나, 가장 중요한 것은 지금까지의 강트러스와 동일하게 2차 휨응력 취급이 가능한가라고 하는 것이다. 이것은 복합교량이 콘크리트교와 같이 종국시의 검토를 실시하는 이상 격점 구조의 비선형 거동을 파악하여 설계에 대해 정확히 모델화하지 않으면 과소 혹은 과대평가될 가능성이 있기 때문이다. 그리고, 이 거동은 인장측과 압축측은 물론 접합 구조에 따라서도 다르다고 생각되지만, 이것들에 대해 연구된 예는 지금까지 없다.

현재까지 몇 차례의 격점 구조의 실험이 행하여져서 PC강제 접합·가세트 접합(猪熊 등, 1999), 스티드지벨 접합(星埜 등, 1999) 등 여러 가지 형식이 검토되고 있지만, 본 논문에서는 접합 구조로서 중공 강판 지벨과 철근을 이용한 2 종류의 것을 제안한다. 양자 모두 요소 기술로서는 내력 및 피로 강도가 비교적 해명되고 있는 구조이다. 한편, 접합부는 설계하중시의 축력을 2,000 kN로서 설계를 실시한다. 종국하중 시에 대해서는 상정한 교량의 전체 모델로 해석하고, 그 축력레벨을 산출하여 조사한다.

#### 2.2 중공 강판 지벨 접합

접합부의 하나로서 <그림 1과 2>와 같은 중공 강판 지벨에 의한 접합 방법을 고안하였다. 이 접합부는 경사 트러스재의 축력에 대해서 중공 강판 지벨로 저항하는 것이다. 내력 평가에 대해서는 保坂(2002) 등의 연구에 의해 여러 가지 식이 제안되고 있지만, 본 실험에 있어서의 내력 계산, 배치 간격 등은 「파형 강판 웹 PC 교량 계획 매뉴얼(안)(1998)」에 기록되어 있는 산정식에 준해 정해져 있다. 또한, 중공 강판 지벨이 있는 플레이트(이하, 십자 리브)를 십자형으로 강판 내에 배치

\* 정회원, (주)청석엔지니어링 특수사업부 상무이사  
kyeongho@cse.co.kr

\*\* 정회원, (주)청석엔지니어링 특수사업부 차장

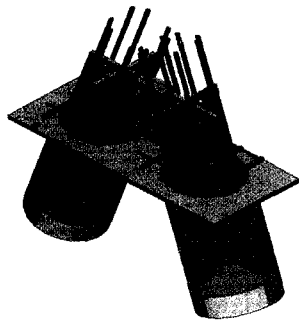


그림 1. 중공 강판 지벨 접합의 이미지

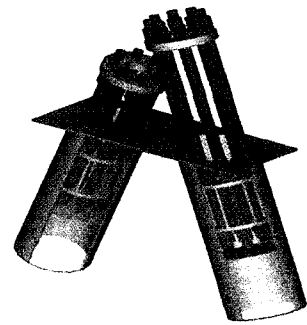


그림 3. 철근접합의 이미지

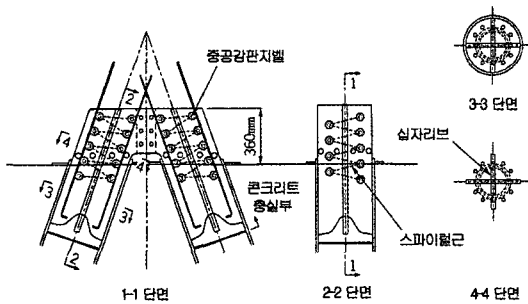


그림 2. 중공 강판 지벨 접합부의 측면 단면도

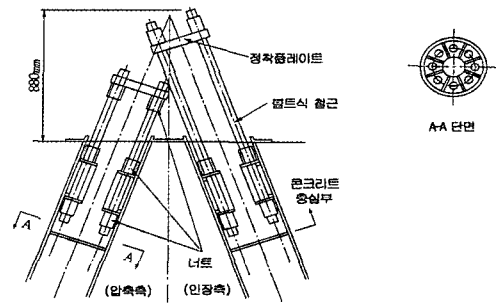


그림 4. 철근접합부의 측면, 단면도

하는 것으로 면내·면외방향의 굽힘에 저항할 수 있다. 이 접합 구조는 격점부 구조를 작게 하는 것이 가능하다.

### 2.3 철근 접합

또 하나의 접합 방법이 <그림 3과 4>에 나타내는 볼트식 철근과 너트, 정착 플레이트에 의한 접합 구조이다. 철근은 짧은 구간에서 인장측의 인발내력을 확보할 수 있도록 플레이트를 이용해 정착한다. 이 접합 구조는 기본적인 접합 방법인 PC 강봉(猪熊 등, 1999)을 볼트식 철근으로 바꾸고, 강관측으로의 정착을 콘크리트 부착으로 하지 않고 용접에

의해서 부착한 것이다. 모든 접합 구조는 강관에 용접하고 있는 심자 리브 및 철근의 정착 리브 위치에서의 응력 집중을 회피하기 위해서 접합 구조 부근을 콘크리트로 충전한다. 또한, 중공 강판 지벨 및 철근의 내력·피로 강도는 기존의 연구 결과를 참조하는 것이 가능하다. 본 연구에서는 기존의 연구에서 파악되지 않은 격점 구조가 중국하중 시에 이르기까지의 비선형 거동을 분명히 하는 것이 주목적이다.

### 3. 내하력 실험의 목적과 방법

본 실험에서는 이하의 항목을 확인한다.

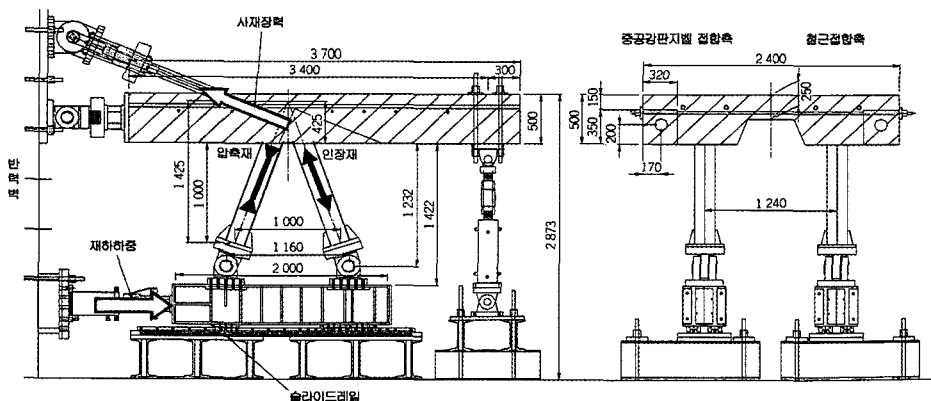


그림 5. 실험공시체의 구조

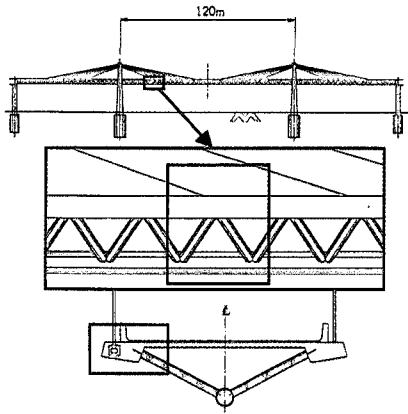


그림 6. 상정한 엑스트라도즈교

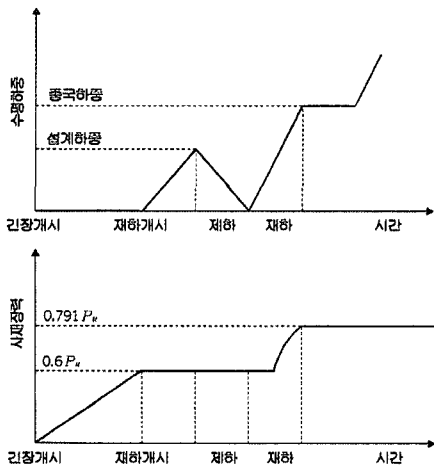


그림 7. 수평재하 하중, 사재장력의 스텝

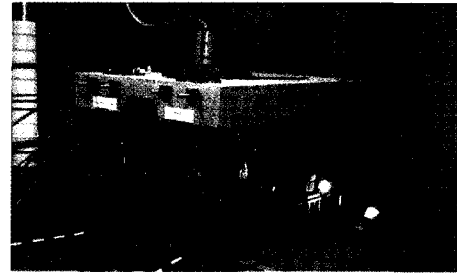


사진 1. 실험공시체

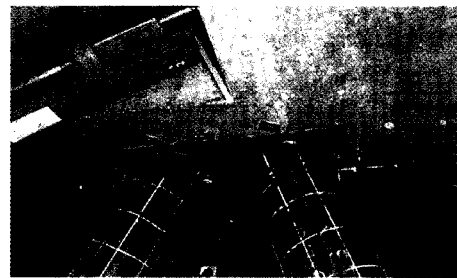


사진 2. 접합부근방

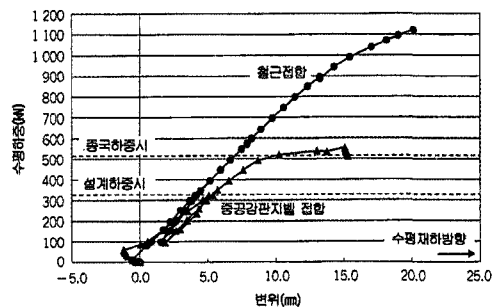


그림 8. 수평재하하중과 재하보 수평변위의 관계

- ① 제안한 접합 구조의 종국하중 시까지의 비선형거동과 그 구조해석에 있어서의 모델화
- ② 사재 정착에 의한 영향

실험은 <그림 5>에 나타내는 바와 같은 실험의 1/2 크기의 실험공시체를 이용하였다. 그리고, 하층의 보구조물에 수평 하중을 재하 하는 것으로써 주형전단력에 의해서 발생하는 축력 상태를 경사 트러스재에 재현하고, 사재 장력은 유압잭에 의해 하중 스텝에 대응하는 장력을 도입하는 것으로 하였다.

또한, 공시체의 좌우에 중공 강판 지벨과 철근 접합부를 각각 설치하여 개별적으로 내력 확인을 할 수 있도록 하였다. 공시체의 형상은 <그림 6>과 같은 엑스트라도즈교를 상정하여 근방에 사재 정착부를 가지고 있는 부위를 잘라 낸 모델이다. 그리고, 수평하중의 재하는 <그림 7>과 같은 스텝에서 실시하여 사재 장력이 설계치와 맞도록 설계하중 시부터 종국하중 시까지 조정하고 있다. <사진 1>에서는 실험 공시체의 전경을, <사진 2>에서는 접합부 근방을 나타내고 있다.

#### 4. 실험 결과와 고찰

##### 4.1 실험 결과

<그림 8>에 수평재하하중과 재하보 수평변위의 관계를 나타낸다. 중공 강판 지벨 접합측에서는 종국하중 시부터 수평하중에 더하여 50 kN 증가하였을 경우 변위의 성장이 크고 그 이상 재하 하여도 변위가 늘어날 뿐 수평하중이 증가하지 않는 상태가 되었기 때문에 재하를 종료하였다.

철근 접합측은 한층 더 재하를 계속하여 실험 장치의 능력인 수평 하중 1,000 kN를 웃도는 1,100 kN까지 재하를 실시하여 실험을 종료하였다. 제안한 접합 구조는 모두 종국하중 시까지의 내력을 가지고 있어 안전성을 확인할 수 있었다. <그림 9와 10>에 실험 종료 시의 균열 상황을 나타낸다. 먼저 내력을 잃은 중공 강판 지벨 접합측은 접합부로부터 방사선상의 균열이 발생하고 있다. 한편, 철근 접합측은 발생 균열이 중공 강판 지벨 접합측보다 적은 결과가 나타났다.

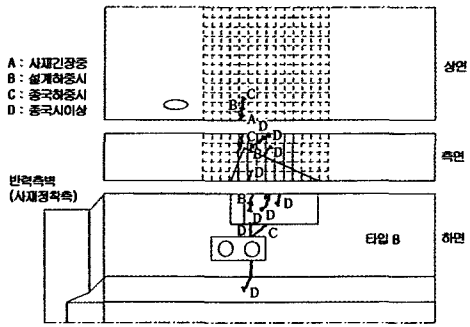


그림 9. 철근접합부의 균열 상황

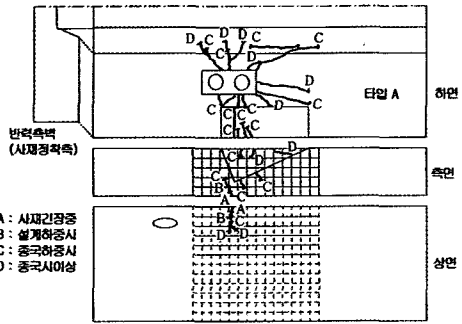


그림 10. 중공강판제벨 접합부의 균열 상황

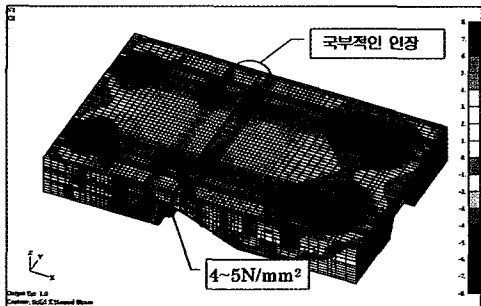


그림 11. FEM 해석 결과

또한, 양접합 구조 모두 설계하중 시에 있어서의 균열은 사재 긴장에 의하는 것이라고 생각되어질 뿐 접합부에는 전혀 보이지 않았다. 예비 해석으로서 실시한 FEM 해석(그림 11)에 있어서도 설계하중 시에는 국부적으로 사재 긴장부 위에 인장력이 작용하고 있고, 실험에 있어서의 균열 발생 상황과 일치하고 있다. 중국하중 시에 있어서도 사재 장력 증가분만큼 콘크리트의 인장력은 증가한다. 실험에 있어서 사재 긴장부 위의 균열이 진행한 것은 장력 증가의 영향이라고 생각할 수 있다.

#### 4.2 경사 트러스재의 2차 휨

경사 트러스재의 2차 휨은 <그림 12>중의 ②, ⑤ 위치의 변형률을 이용해 산출하였다. 양접합부의 수평하중과 경사 트러스재의 축력의 관계를 <그림 13>에, 휨모멘트와 수평하중의 관계를 <그림 14>에 나타낸다. 이것들로부터 알 수 있는 것은 2 종류의

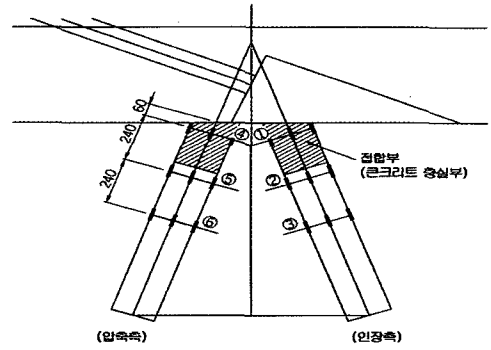


그림 12. 강관변형률의 계측 위치

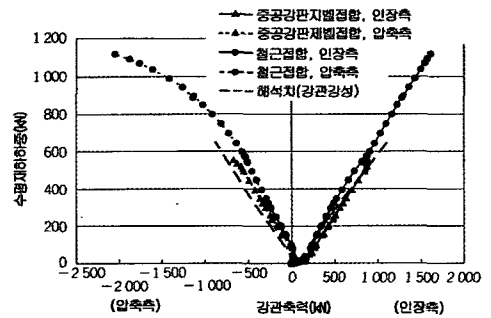


그림 13. 수평재하하중과 광관축력의 관계

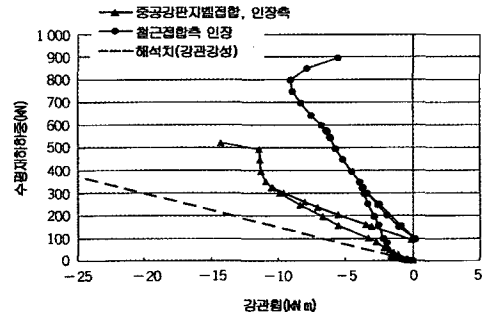


그림 14. 수평재하하중과 광관휨의 관계

접합 구조부에서 발생하는 2차 휨모멘트에 차이가 있다는 것이다. 또한, 그림 중의 점선은 접합부에 강관의 강성을 사용했을 때의 해석치이지만, 인장측에서는 접합 구조의 특성을 적절히 고려한 모델을 선정하지 않으면 매우 안전측의 설계가 될 가능성이 있다. 철근 접합은 설계하중 시부터 중국하중 시까지 거의 선형적인 거동을 나타내고 있다. 중공 강판 지벨 접합에 있어서는 설계하중시의 수평하중 330 kN를 넘는 영역에 있어 비선형성을 나타내고 있지만, 그 비율은 그만큼 커져서 적절한 모델화를 실시하는 것에 의해서 중국하중 시까지 통상의 PC 교량과 같은 설계 수법을 적용할 수 있는 것이라고 생각할 수 있다.

#### 4.3 사재 정착의 영향

<그림 15>에 중공 강판 지벨 접합 인장측의 수평재하 하중과 강관 변형률의 관계를 나타낸다. 사재 긴장 완료시에는 면외방

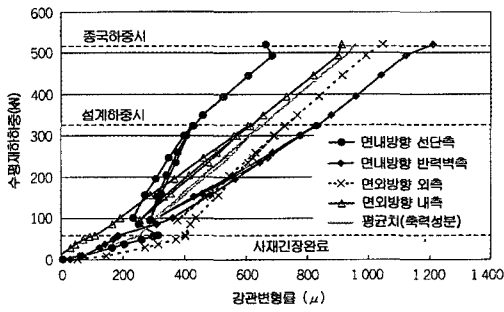


그림 15. 중공강판지벨 접합 인장축의 강관변형률 이력

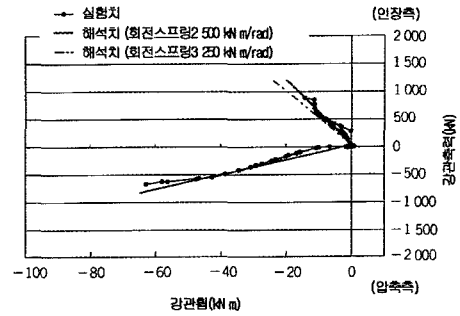


그림 18. 축력과 휨모멘트 이력의 관계

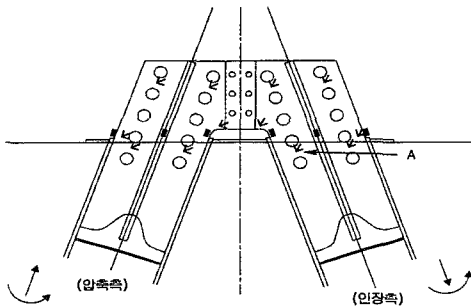


그림 16. 계측 위치

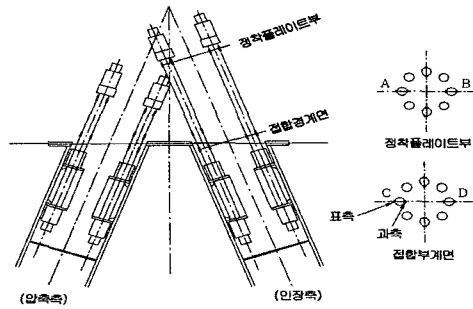


그림 19. 계측위치

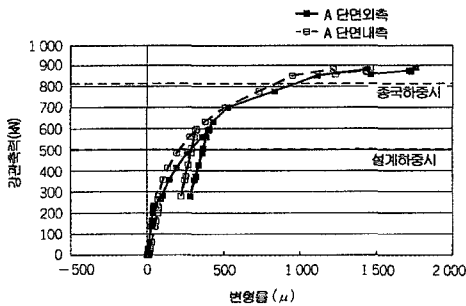


그림 17. 변형률 이력

향외축의 변형률이 탁월하게 발생되고 있어서 사재 긴장에 의해 면의 휨이 작용하고 있는 것을 알 수 있다. 그러나, 설계 하중시 및 중국하중 시에 있어서는 면내방향(재하방향)의 반력 벽축의 변형률이 탁월하게 발생되고 있고, 면외방향은 4개소의 평균인 축력성분에 가까운 값이다. 이것에 의해서 사재 긴장에 의한 휨은 작용하고 있지만, 접합부의 내력 산출 시에는 큰 영향을 미치고 있지 않다고 생각할 수 있다.

#### 4.4 접합 구조 거동과 모델화

##### 4.4.1 중공 강판 지벨 접합

중공 강판 지벨 접합은 강관에 용접된 십자 리브에 의해서 지벨에 힘이 전해지고, 거기로부터 콘크리트에 전달하는 구조이다. <그림 16>에 계측 위치를, <그림 17>에 강관축력과 A 위치의 내측·외측의 변형률의 관계를 나타낸다. 강관축력이 300 kN를 넘는 근처로부터 비선형성이 나타나고 있다. 또한,

내측·외측의 변형률 게이지에서 약간의 차이가 있는 것은 사재 정착에 의한 면의 휨모멘트의 영향이라고 생각된다. <그림 18>에 강관축력과 2차 휨 모멘트의 관계를 나타낸다. 게다가 압축축의 해석치에 대해서는 강관과 콘크리트를 강결합으로 하여 산출한 것이다. 이 관계로부터 압축축은 강관의 강성을 이용하면 해석으로 거동을 파악하는 것이 가능하다고 말할 수 있다.

인장 축의 실험치는 중국하중 시까지 거의 선형 거동을 나타내고 있고, 이것은 인장 축의 중공 강관 지벨에 적용할 수 있는 선형의 회전 스프링을 고려하여 선형 계산으로 설계를 할 수 있다는 것을 보여주고 있다고 말할 수 있다. 거기서, 인장축의 해석치로서 십자 리브로부터 결손 부분을 공제한 단면에서의 휨 강성을 이용해 산출한 2,500 kNm/rad의 회전 스프링을 이용한 경우의 선형 해석 결과를 나타낸다. 설계하중 시에 설계한 본 구조는 제시한 회전 스프링을 이용하는 것으로 중국하중 시까지의 거동을 파악하는 것이 가능하다. 그러나, 실제의 설계에서는 실험치를 안전축으로 망라할 수 있는 1.3의 안전계수를 곱한 스프링 정수를 이용한 모델로 해석을 실시하는 것을 추천한다. 그림에서는 실제의 휨강성으로부터 산출한 스프링 정수를 이용한 해석 결과와 안전계수 1.3을 곱한 3,250 kNm/rad를 이용했을 경우의 해석 결과를 나타낸다.

##### 4.4.2 철근 접합

<그림 19>에 철근 변형률 계측 위치를, <그림 20>에 인장축 접합부의 정착 플레이트 근방과 접합부계면에서의 철근 변형률

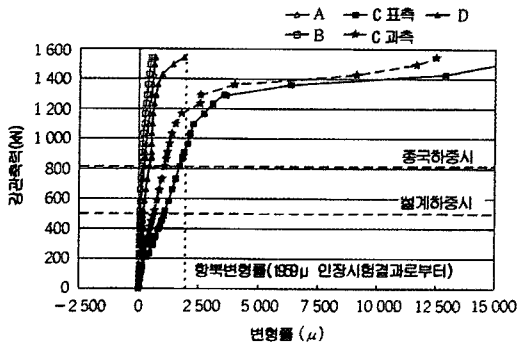


그림 20. 변형률 이력

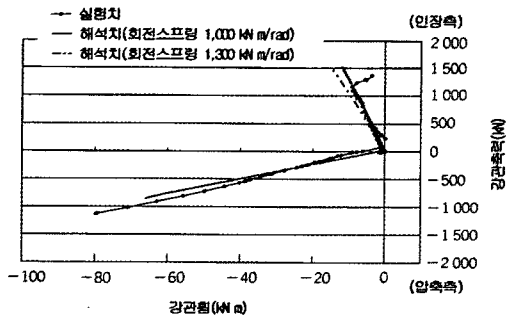


그림 21. 축력과 휨모멘트 이력의 관계

을 나타낸다. 접합부 경계면의 C는 철근의 표측·과측을 나타내고 있는데, 철근에 휨이 작용하고 있는 것을 알 수 있다. 설계 하중 시에 결정된 철근은 중국하중 시까지 선형적으로 변형률이 증가하여 소정의 내력을 가지고 있는 것을 알 수 있다. 강관축력과 강관의 2차 휨의 관계는 중공 강관 지벨 접합과 동일하게 압축측은 강관과 콘크리트를 강결함으로 하여 산출한 결과와 잘 일치하고 있고, 인장측은 더 유연한 회전 강성을 가지는 스프링으로 중국하중 시까지 평가할 수 있다는 것을 알 수 있다. <그림 21>에서 1,000 kNm/rad의 회전 스프링을 이용했을 경우의 선형해석 결과를 나타내고 있는데, 이 접합 구조도 회전 스프링을 설정하는 것으로 중국하중 시까지의 거동을 파악할 수 있다. 이 회전 스프링은 철근 1개의 휨강성의 8배(배치 개수)의 강성에 상당한다. 이것은 철근에 휨이 작용하고 있는 것으로부터 알 수 있듯이 중공 강관 지벨 접합과 같이 강성이 있는 구조는 아니라는 것이 주된 요인이라고 생각할 수 있다.

이상과 같이 경사 트러스재에 발생하는 2차 휨을 평가하기 위한 인장측에서의 회전 스프링은 중공 강관 지벨 접합의 경우는 십자 리브의 강성을, 철근 접합의 경우는 배치 철근의 강성만을 이용해 산출한 회전 스프링을 이용하는 것에 의해 중국하중 시까지 정확하게 추적할 수 있다는 것을 알 수 있었다. 중공 강관 지벨 접합과 동일하게 1.3의 안전계수를 곱한 스프링 정수를 이용한 모델로 해석을 실시하는 것을 추천한다. <그림 21>에는 <그림 18>과 같이 실제의 스프링 정수와 안전계수 1.3을 곱한 스프링 정수 1,300 kNm/rad를 이용했을 경우의 해석 결과를 나타낸다.

## 5. 결 론

이번 제안한 접합 구조의 내력 실험 결과 및 그 해석에 의한 강성 평가를 통해서 얻을 수 있었던 내용들을 정리하면 다음과 같다.

- ① 제안된 2 종류의 접합 구조는 설계하중 시에서 디테일을 결정하면, 중국하중 시까지의 내력을 가지고 있다
- ② 사재 정착 근방도 그 영향은 중국하중 시까지 작다.
- ③ 접합 구조에 따라서 경사 트러스재에 발생하는 2차 휨이 다르다. 따라서, 적절한 모델화를 실시하지 않으면 과도한 설계가 된다.
- ④ 경사 트러스재에 발생하는 2차 휨은 압축측은 강관의 강성을, 인장측은 접합 구조에 대한 강성을 평가를 하는 것으로 선형해석으로 중국하중 시까지 정확하게 거동을 파악할 수 있다.
- ⑤ 중공 강관 지벨 접합의 회전 강성은 결선 단면을 고려한 십자 리브의 강성을 이용해 산출하는 것이 좋다.
- ⑥ 철근 접합의 회전 강성은 배치 철근의 휨강성을 이용해 산출하는 것이 좋다.
- ⑦ 설계에 있어서는 상기의 회전 강성에 1.3의 안전계수를 고려한 모델을 이용해 2차 휨을 산출하는 것을 추천한다.

## 6. 후 기

중공 강관 지벨 접합과 철근 접합을 비교한 경우에 인장측의 트러스 사재에 대해 힌지 구조로서의 회전성능에 차이가 있는 것을 알 수 있었다. 또한, 사재가 있는 매다는 구조에서도 케이블 정착의 영향이 작기 때문에 특별한 배려가 필요한지의 여부도 확인할 수 있었다. 복합트러스교는 자중을 경감할 수 있다고 하는 메리트에 더하여 시공 방법에 의해 공사비 감축을 도모할 수 있는 가능성을 갖고 있는 구조이다. 본고가 동종 교량의 계획·설계에 도움이 되었으면 하는 바람이 있다. □

## 참고문헌

1. 在井, 春日, “공간 트러스교의 새로운 개념 : 고가교로부터 사장교까지”, 교량과 기초, 2002, 8.
2. 猪熊, 黒岩, 氷井, 日柴喜, “강트러스 웹 PC교의 격 점구조에 관한 실험과 해석”, 일본 프리스트레스트콘크리트기술협회, 제9회 심포지움논문집, 1999, pp.73~78.
3. 星埜, 大野, 氷井, 大館, “강트러스 콘크리트 접합부의 실험적 연구”, 일본토목학회 구조공학논문집, 1999, 45A, pp.1423~1430.
4. 坂保, 光木, 平成, 牛島, “중공 강관 지벨의 전단 강도 평가식과 설계법에 관한 연구”, 일본토목학회 구조공학논문집, 2002, 48A, pp.1265~1272.
5. 일본 파형강관웹 합성 구조 연구회, “파형강관웹 PC교 계획 매뉴얼(안)”, 1998, 12.