

터널 사전보강 영역의 효과적 수치해석을 위한 등가 물성치 결정 기법

Equivalent Design Parameter Determination for Effective Numerical Modeling of Pre-reinforced Zones in Tunnel

송기일¹, 조계춘^{*2}

Song, Ki-Il · Cho, Gye-Chun

Abstract

Although various methods for effective modeling of pre-reinforced zones have been suggested for numerical analysis of large section tunnels, tunnel designers refer to empirical cases and literature reviews rather than engineering methods because ones who use commercial programs are unfamiliar with a macro-scale approach in general. Therefore, this paper suggests a simple micro-scale approach combined with the macro-scale approach to determine equivalent design parameters for effective numerical modeling of pre-reinforced zones in tunnel. This new approach is to determine the equivalent stiffness of pre-reinforced zones with combination of ground, bulb, and steel in series or/and parallel. For verification, 3-D numerical results from the suggested approach are compared with those of a realistic model. The comparison suggests that two cases make best approximation to a realistic solution: One is related to the series-parallel stiffness system (hereafter SPSS) in which bulb and steel are coupled in parallel and then connected to the ground in series, and the other is the series stiffness system (hereafter SSS) in which only bulb and steel are coupled in series. The SPSS is recommended for stiffness calculation of pre-reinforced zones because the SSS is inconvenient and time-consuming. The SPSS provides slightly bigger vertical displacement at tunnel crown in weathered rock than other cases and give almost identical results to a realistic model for horizontal displacement at tunnel spring line and ground surface settlement. Displacement trends on weathered rock and weathered soil are similar. The SPSS which is suggested in this paper represents the behavior mechanism of pre-reinforced area effectively.

Keywords: Large underground space, pre-reinforcement technique, equivalent design parameter

요 지

대단면 터널에서 시공되는 사전보강공법에 의한 보강영역의 보강효과를 수치해석적으로 모델링하기 위한 다양한 방법이 제시되고 있지만 실무자들은 공학적인 방법보다는 경험적인 방법과 문헌을 참고하여 설계를 수행하고 있다. 따라서 본 연구에서는 상용 프로그램에서 직접적으로 적용할 수 있는 사전보강 영역의 물성치 결정에 있어서 거시적 접근법의 개념을 기반으로 미시적 접근법을 적용한 등가 물성치를 결정하는 기법을 제시하고 3차원

¹ 한국과학기술원 건설 및 환경공학과 박사과정

^{*2} 정회원, 한국과학기술원 건설 및 환경공학과 교수 (gyechun@kaist.ac.kr)

수치해석을 통한 실제모델 해석결과와 다른 여러 미시적 접근법들과의 비교 분석을 수행하여 타당한 보강영역 물성치 결정기법을 제시하였다. 해석 결과 구근과 강관의 병렬연결 강성이 원지반과 직렬로 연결되는 사전보강영역의 직병렬 강성 시스템과, 구근과 강관의 직렬 강성 시스템이 실패와 가장 근사한 변위를 예측하였으나 후자의 경우 그 모델링 과정이 복잡하므로 본 연구에서는 간편법으로써 직병렬 강성 시스템을 제안한다. 직병렬 강성 시스템은 천단변위에 대해 풍화암 지반에서는 약간 안전측으로, 내공변위와 지표면 변위에 대해서는 정밀모델의 결과와 거의 동일하게 거동하는 것으로 분석되었으며 풍화토와 풍화암 지반에서 동일한 변위 경향성을 나타낸다. 본 연구에서 제시된 사전보강영역의 직병렬 강성 시스템은 실제모델로 대표되는 보강지반의 거동 메커니즘을 효과적으로 나타내는 것으로 분석된다.

주요어: 대형·대단면 터널, 사전보강 기법, 등가물성치의 결정

1. 서론

건설교통부에서 조사한 2005년 교량현황조서를 바탕으로 터널시공의 추세를 분석하여보면 그림 1과 같은 도표로 정리할 수 있다. 1926년부터 1992년까지 66년간 3차로 터널의 시공은 4건, 4차로 터널의 시공은 없었던 반면, 1993년 이후부터 5년간 3차로 터널의 시공은 18건으로 증가하였고 4차로 터널의 건설도 5건으로 증가하였으며 최근 5년간 3차로 터널 시공건수는 62건, 4차로 터널은 9건으로 대폭 증가하였다. 이는 대형·대단면 터널의 필요성이 증대되고 시공기술이 발달함에 따라 점차 대형터널의 시공이 증가하고 있는 사회적 현상임을 알 수 있다.

대형·대단면 터널의 시공시 암반에 존재하는 불확실성 요소들과 아칭효과 형성의 어려움으로 인해 막장 불안정과 천단부 대변형에 대한 취약성을 극복하기 위해 다양한 보조공법등이 채택되어 시공되고 있다. 대단면 터널 뿐만 아니라 저토피고 터널, 토사 터널등과 같은 연약지반 또는 풍화대 지반에 시공되는 소형터널의 경우에 적용되고 있는 소구경 또는 대구경 강관을 다단으로 그라우팅 처리하여 터널 천단에 빔아치를 형성하여 보강하는 강관다단그라우팅공법, 터널 천단부 주변에 아치형 구조의 보강영역을 만들어 막장의 안정성을 확보하고자 하는 트레비 JET 그라우팅 공법, 중공 이중관을 적용하여 강관의 강성을 높이고 우레탄주입을 통해 차수효과와 더불어 지반보강효과를 동시에 고려한 TAS 공법 등과 같은 다양한 터널 보조공법을 적용하여 터널의 전체적인 안정을 확보하려는 노력이 계속 되고 있다(박봉기 등, 2005).

이러한 터널 보조 공법의 설계를 위해 현장실험과 수치 해석을 통한 검증이 수행되고 있으나 다양한 해석상의 문제점이 존재하고 있다. 가장 대표적인 해석 기법은 보조공법이 시공되어 구근이 형성되는 영역을 직접 모델링하는 것이 아니라 강관이 설치된 영역을 따라 보강영역을 설정하고 물성치를 치환하여 보강효과를 모델링하는 것이다. 그러나 이 보강공법의 시공에 따른 물성치의 치환시 일반적인 기법의 경우 보강영역의 물성치를 완전 경화된 그라우트재의 강성으로 치환하거나 보강전보다 2~4배 증가된 것으로 가정하여 임의로 보강영역의 물성치를 결정함으로써 불안정 설계의 우려를 낳고 있다. 따라서 이를 적절히 해결할 수 있는 합리적인 수치해석용 등가물성치 산정 기법이 필요하다. 이에 본 연구에서는 보조공법이 적용되는 터널의 막장 전방에 보강된 영역을 보다 효과적으로 해석하기 위한 수치해석용 등가 물성치의 결정법을 제안하고자 한다.

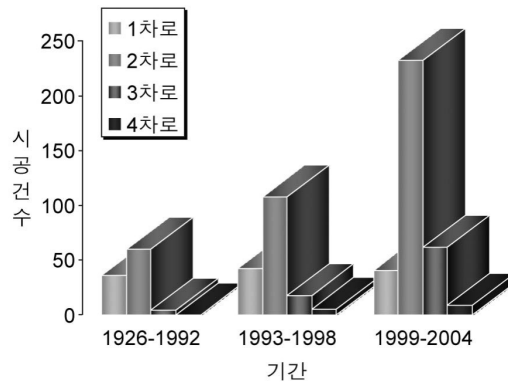


그림 1. 1926~2004 대한민국 터널 현황 분석 (건설교통부 2005 교량·터널현황 조서로부터)

2. 사전보강 영역 해석 방법

터널의 보조공법 해석은 이론적인 해석 방법과 더불어 수치해석적인 방법을 많이 적용하고 있다. 이러한 수치해석적인 접근법은 크게 거시적 접근법과 미시적 접근법으로 분류할 수 있다.

2.1 거시적 접근법(macro-scale approach)

거시적 접근법은 지반 및 각 보강요소들의 역학적, 기하학적 특성들을 고려함으로 독립된 보강지반 매질모형을 수학적으로 정의하고 구성방정식을 유도하여 터널의 구조해석을 수행하는 방법이다. 이러한 접근법으로는 Zienkiewicz and Pande (1977)에 의해 다층(Multi-laminate) 모델을 이용한 수학적 복합 매질 모델을 유도하는 방법이 제시되었으며, 이후 Bernaud *et al.* (1995)에 의해 균질화기법을 이용하여 록볼트로 보강된 지반의 수학적 매질 모델을 유도하는 기반이 되었다. 국내에서는 이종우 (1996) 등이 이방성 탄성복합체로 가정하고 매질 물성을 유도하였고, 이준석 (2000) 등은 강관다단그라우팅으로 보강된 지반의 이방성 탄성 매질모형을 유도하였다. 방춘석 (2001) 등은 복합 이방성 탄성 매질모형을 유도하였고, 배규진 (2005) 등은 균질화 기법을 적용하여 탄소성 유한 요소 코드를 개발하였다. 그러나 이러한 거시적 접근법은 현실과 다소 상이한 부분이 있고 지반, 강관, 보강영역간의 관계를 가정하여 접근하고 있는 문제점 등이 있으며, 전문적인 해석 프로그램을 필요로 하여 현장에서 설계하는 실무자들의 접근이 난해하다.

2.2 미시적 접근법(micro-scale approach)

미시적 접근법은 상용 수치해석 프로그램을 이용하여 각 보강요소들을 개별적으로 모델링하는 접근법이다. 다양한 유한요소 해석 프로그램들이 개발되어 이러한 미시적인 해석법을 적용할 수 있는 기반이 되었다. Kotake *et al.* (1994)는 보강영역을 셸(shell) 요소를 적용하는 방법을 제시하였다. 국내에서는 김무일 (1995)이 강관을 보요소로 주변지반은 압축력을 받는 셸요소로 모사하였고, 이봉열 (1996) 등은 강관을 보요소로 모사하였다.

김창용 (1998) 등과 차민웅 (2004) 등은 강관을 보요소로 모사하였는데 강관과 구근의 면적비를 이용한 평균값으로 계산하여 보요소에 등가 탄성계수를 적용하여 보강공법을 해석하는 기법을 제시하는 등 보강영역의 해석을 위한 방법이 수년간 개선되어 왔다. 그러나 이러한 미시적 접근법은 설계자의 경험과 직관에 의해 모델링이 좌우되며 유한요소의 종류와 유한요소망의 형태가 해석결과에 민감하게 작용하고 모델링 작업과 해석 시 많은 시간과 노력을 필요로 한다.

2.3 거시적 개념 기반 미시적 접근법

보강영역을 해석하기 위해 제시된 거시적 접근법은 보강영역의 구성매질인 원지반, 구근 및 강관의 상관관계를 구성방정식으로 유도하고 평형 방정식과 적합방정식을 통해 직교 이방성 물성을 도출하였다. 방춘석 (2001) 등에 의하면 수치해석결과와 실험결과가 대체로 일치하는 것으로 나타난다. 그러나 이러한 기법은 직교이방성 탄성계수, 포와송비, 전단탄성계수 등을 동시에 고려해야 하며 적용 과정이 다소 난해하다.

보강지반의 탄소성거동 해석을 위해서는 탄성계수, 포와송비, 마찰계수, 점착력이 모두 필요하다. 그러나 복합구성 매질인 지반, 강관, 그라우트 구근의 탄성계수와 점착력은 매질에 따라 큰 차이가 발생하고 해석결과에도 지대한 영향을 미치나 포와송비와 마찰계수의 절대값 차이는 탄성계수와 점착력에 비하여 상당히 미미하여 해석결과에 큰 영향을 미치지 않는다. 따라서 본 연구에서는 이러한 거시적 접근법의 개념을 기반으로 설계시 엔지니어에게 합리적이며 간편한 수치해석 물성의 산정을 위해 상용 프로그램에서 용이하게 적용할 수 있는 미시적 접근법을 제시하기 위해 탄성계수와 점착력만을 주된 보강 물성치로 가정하였다.

사전보강 영역내 구성 매질의 강성이 직렬 또는 병렬 시스템으로 구성되었다는 가정하에 여러 시스템을 제시하고 등가의 물성치를 도출하고자 한다. 이를 3차원 수치해석을 통한 실제모델 해석 결과와 비교·분석을 수행하여 타당한 보강영역의 구성 시스템을 제시하고자 한다.

3. 보강영역의 등가 물성치 결정 방법

사전보강공법이 시공된 영역을 그림 2와 같이 원지반(ground), 구근(bulb), 강관(steel)으로 구성된 복합체로 단순화할 수 있다. 풍화암등에서는 절리사이로 충전재가 확장되면서 강관 주변의 지반을 접착해주어 지반의 강성을 증대시킬 수 있게 되고 사질토 및 풍화토 등에서는 충전재의 주입에 의한 구근이 형성되는 것으로 여러 문헌에 의해 발표되었다. 본 연구에서는 구근의 확폭보다 시공간격이 넓은 경우 구성매질의 거동조건에 따라 다음과 같은 5개의 case들로 세분하였다. 구성매질의 거동조건에 따른 강성 시스템의 직렬 또는 병렬 조합들 중에서 비현실적인 경우들은 제외하였다.

$$V_{ground} = V_{total} - \left[\left(\frac{\pi}{4} d_{bulb}^2 \right) \times N_c \right] \quad (1-1)$$

$$V_{bulb} = \left(\frac{\pi}{4} (d_{bulb}^2 - d_{o1}^2) + \frac{\pi}{4} (d_{i1}^2 - d_{o2}^2) \right) \times L \times N_c \quad (1-2)$$

$$V_{steel} = \left(\frac{\pi}{4} (d_{o1}^2 - d_{i1}^2) + \frac{\pi}{4} (d_{o2}^2 - d_{i2}^2) \right) \times L \times N_c \quad (1-3)$$

여기서, V_{ground} 는 구근과 강관에 의한 보강영역을 제외한 등가 보강영역 전체 부피, V_{bulb} 는 그라우트에 의해 형성된 구근만의 부피, V_{steel} 은 중공 이중관의 부피이다. L 은 사전보강재의 길이, N_c 는 시공개소, d_{bulb} 은 구근의 외경, d_{o1} 은 외관의 외경, d_{i1} 은 외관의 내경, d_{o2} 는 내관의 외경, d_{i2} 는 내관의 내경이다.

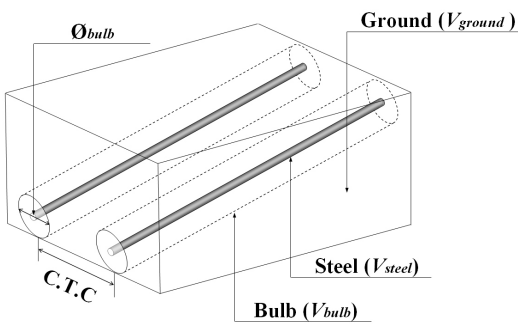


그림 2. 원지반, 구근, 강관으로 구성된 보강영역그림

3.1 구근과 강관이 하나의 복합체로 거동한다는 가정 (CASE 1)

case 1은 실제 보조공법에 의해 형성되는 구근 형상을 3차원적으로 모델링하고, 형성되는 구근의 물성치는 김창용 (1998) 등의 방법에 기반을 두어 식 (2)와 같이 구근과 강관사이의 직렬 강성 시스템으로부터 구한 등가탄성계수, 등가점착력을 적용하는 방법이다. 이때 강관과 구근이 하나의 복합체로 거동한다는 가정에서 모델링을 수행하므로 별도의 강관 요소를 고려할 필요는 없으나 구근의 형상을 모델링해야하므로 모델링 작업 시 많은 시간이 소요된다. 다른 case들과는 다르게 단위중량의 변화가 크게 작용하므로 등가단위중량을 도입하였다.

$$E_{eq} = \frac{V_{steel}}{V_{bulb} + V_{steel}} E_{steel} + \frac{V_{bulb}}{V_{bulb} + V_{steel}} E_{bulb} \quad (2-1)$$

$$c_{eq} = \frac{V_{steel}}{V_{bulb} + V_{steel}} c_{steel} + \frac{V_{bulb}}{V_{bulb} + V_{steel}} c_{bulb} \quad (2-2)$$

$$\gamma_{eq} = \frac{V_{steel}}{V_{bulb} + V_{steel}} \gamma_{steel} + \frac{V_{bulb}}{V_{bulb} + V_{steel}} \gamma_{bulb} \quad (2-3)$$

3.2 원지반과 구근과 강관이 하나의 복합체로 거동한다는 가정 (CASE 2 - 직병렬연결)

case 2는 원지반, 구근 및 강관이 하나의 복합체로 거동한다고 가정하여 보강영역을 부채꼴 모양의 등가영역으로 설정한다. 보강영역의 물성치는 원지반, 그라우트 구근 그리고 강관 각 요소의 강성에 부피비를 가중치로 적용하고, 그림 3(a)와 같이 강관과 구근의 병렬연결 강성이 원지반과 직렬로 연결되는 직병렬 강성 시스템으로 이상화 하여 등가탄성계수(식 3-1), 등가점착력(식 3-2)을 계산한다. 보강이 이루어짐에 따라 보강영역을 등가탄성계수와 등가점착력으로 치환하는 것으로 보강을 모델링할 수 있다. 등가 물성치에 강관의 강성을 고려하였으므로 별도의 강관 모델링은 필요하지 않다.

$$E_{eq} = E_{ground}' + \frac{E_{steel}' \cdot E_{bulb}'}{E_{steel}' + E_{bulb}'} \quad (3-1)$$

$$c_{eq} = c_{ground}' + \frac{c_{steel}' \cdot c_{bulb}'}{c_{steel}' + c_{bulb}'} \quad (3-2)$$

여기서,

$$E_{bulb'} = \frac{V_{bulb}}{V_{bulb} + V_{ground} + V_{steel}} E_{bulb} \quad (3-3)$$

$$E_{steel'} = \frac{V_{steel}}{V_{bulb} + V_{ground} + V_{steel}} E_{steel} \quad (3-4)$$

$$E_{ground'} = \frac{V_{ground}}{V_{bulb} + V_{ground} + V_{steel}} E_{ground} \quad (3-5)$$

$$c_{bulb'} = \frac{V_{bulb}}{V_{bulb} + V_{ground} + V_{steel}} c_{bulb} \quad (3-6)$$

$$c_{steel'} = \frac{V_{steel}}{V_{bulb} + V_{ground} + V_{steel}} c_{steel} \quad (3-7)$$

$$c_{ground'} = \frac{V_{ground}}{V_{bulb} + V_{ground} + V_{steel}} c_{ground} \quad (3-8)$$

3.3 구근과 원지반이 복합체로 거동한다는 가정 (CASE 3)

case 3은 구근과 원지반이 복합체로 거동한다고 가정하여 보강된 영역을 부채꼴 모양의 등가영역으로 설정한다. 보강영역의 물성치는 원지반과 그라우트 구근 각 요소의 강성에 부피비를 가중치로 적용하고, 식 (4)와 같이 원지반과 그라우트 구근을 직렬 강성 시스템으로 이상화하여 등가탄성계수(식 4-1), 등가점착력(식 4-2)을 계산하여 사전보강에 따라 해당하는 영역의 물성치를 치환하는 방법이다. 이때 강관은 빔(beam) 요소로 시공단계에 따라 시공위치에 설치되는 것으로 모사 할 수 있다.

$$E_{eq} = \frac{V_{bulb}}{V_{bulb} + V_{ground}} E_{bulb} + \frac{V_{ground}}{V_{bulb} + V_{ground}} E_{ground} \quad (4-1)$$

$$c_{eq} = \frac{V_{bulb}}{V_{bulb} + V_{ground}} c_{bulb} + \frac{V_{ground}}{V_{bulb} + V_{ground}} c_{ground} \quad (4-2)$$

3.4 원지반과 구근과 강관이 하나의 복합체로 거동한다는 가정 (CASE 4 - 직렬연결)

case 4는 원지반, 구근 및 강관이 하나의 복합체로 거

동한다는 점에서 case 2와 유사하나 그림 3(b)와 같이 원지반, 그라우트 구근 그리고 강관의 직렬 강성 시스템으로 이상화하여 등가탄성계수(식 5-1), 등가점착력(식 5-2)을 계산하는 방법이다.

$$E_{eq} = E_{bulb'} + E_{steel'} + E_{ground'} \quad (5-1)$$

$$c_{eq} = c_{bulb'} + c_{steel'} + c_{ground'} \quad (5-2)$$

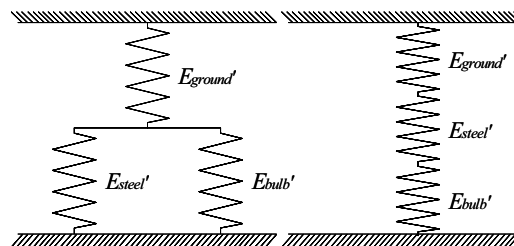
3.5 보강영역 전체가 구근처럼 보강된다는 가정 (CASE 5)

case 5는 실무자들이 수행하고 있는 가장 일반적인 해석 방법으로 부채꼴 모양의 등가영역을 설정하고, 식 (6)과 같이 보강영역의 물성치를 그라우트 구근의 탄성계수와 점착력으로 치환하여 해석하는 방법이다. 강관은 빔 요소로 시공단계에 따라 모델링한다. 본 해석법은 구근의 확폭이 시공간격보다 작을 경우 현실과 동떨어진 결과를 초래할 수 있으므로 지양해야 한다.

$$E_{eq} = E_{bulb} \quad (6-1)$$

$$c_{eq} = c_{bulb} \quad (6-2)$$

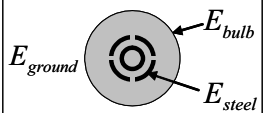
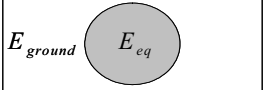
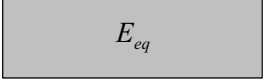

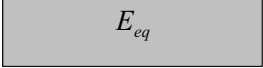

위의 가정들에 따라 각각의 case에 대한 등가 단면 특성들을 표 1에 요약하였다.



(a) 직병렬 강성 시스템 (b) 직렬 강성 시스템

그림 3. 등가 강성의 직병렬 연결 시스템

표 1. 보강영역의 등가 단면 요약

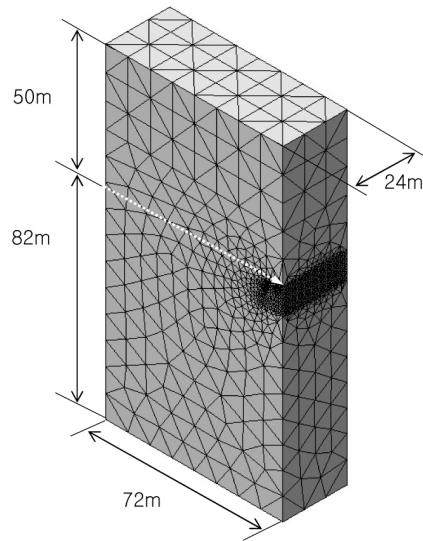
Case	등가단면	비고
원형		실제 모형
1		구근+강관 [직렬 시스템]
2		원지반+구근+강관 [직렬 시스템]
3		원지반+구근 [직렬 시스템]
4		원지반+구근+강관 [직렬 시스템]
5		원지반을 구근으로 치환

4. 해석 모델 및 조건

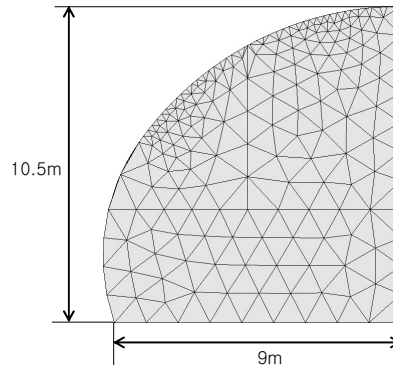
4.1 4차로 해석 모델

본 연구에서는 각각의 물성치 결정 경우에 대한 수치해석의 신뢰도를 높이기 위해 현장의 실제 시공 방법 및 순서를 최대한 고려하여 3차원 유한요소 해석 프로그램인 MIDAS-GTS(2005)를 이용하여 해석을 수행하였으며, 지반은 Mohr-Coulomb 탄소성 모델을 적용하였다.

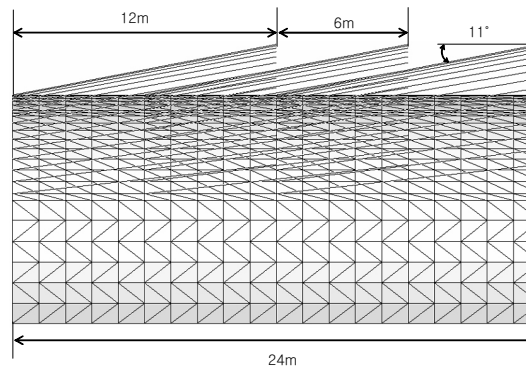
모델링되는 터널은 그림 4(a)와 (b)에서 보는 바와 같이 지표면으로부터 50m 아래에서 시공되는 반경 9m, 높이 10.5m의 4차로 터널로 설정하였다. 굴착 패턴은 현장 지반의 상태에 따라 결정되며 풍화토 등의 연약한 지반에서는 굴착단면을 7개 이상으로 분할하여 안전하게 굴착하는 것이 일반적이다. 본 해석에서 선택한 단면은 풍화암 지반에 시공되는 4차로 터널로 적용된 사례가 있는 단면으로 4분할 굴착(상부중앙단면 굴착 → 상부좌



(a) 해석모델의 3차원 유한요소망



(b) 터널 횡단면의 형상



(c) 터널 종단면의 형상 및 보조공법 적용 조건

그림 4. 4차로 터널의 유한요소망, 보조공법 적용 형상 및 조건

측단면·상부우측단면 굴착 → 하부단면 굴착)으로 시공 되는 것으로 설정하였으며 굴진장은 도로설계편람에서 제시하고 있는 풍화암 지반의 3차로 터널 굴진장과 동일 하게 1.2m/stage로 적용하였다.

강관이 모사되는 해석에 대하여는 그림 4(c)와 같이 강 관 및 중공 이중관의 길이는 12m, 겹침 시공길이는 6m, 시공 각도는 11°로 고정하였다. 그림 2와 같이 강관의 배치는 강관사이 중심간격(C.T.C) 70cm로 크라운부를 따라 배치하였고 그라우트 주입에 의한 구근의 형성범위 (ϕ_{bulb})는 50cm로 가정하였다. 지반 물성치 변화가 터 널의 거동에 미치는 영향만을 비교하기 위하여 지층을 분리하지 않고 동일한 지반으로 가정하였다. 현재 표준 화된 4차로 터널의 지보 패턴이 없고, 본 연구에서 초점 을 맞춘 강관 삽입 및 그라우트 주입에 의한 막장 전방 보강공법의 효과만을 비교하기 위하여 록볼트(rock-bolt)와 쏘크리트(shotcrete)는 모델에서 제외하였다. 해석 모델의 대칭성을 고려하여 1/2 모델에 대한 해석을 수행하였다.

4.2 경계조건

경계조건에 의한 해석의 영향을 최소화하기 위해 터널

의 측벽과 터널의 바닥부를 기준으로 터널 직경의 4배에 대한 해석영역을 설정하였다. 모델의 좌우측 외곽경계는 그림 5(a)와 같이 횡방향 변위를 구속한 롤러로, 전방과 후방의 외곽경계는 그림 5(b)와 같이 종방향 변위를 구 속한 롤러로, 모델의 바닥은 수직변위를 구속하여 각각

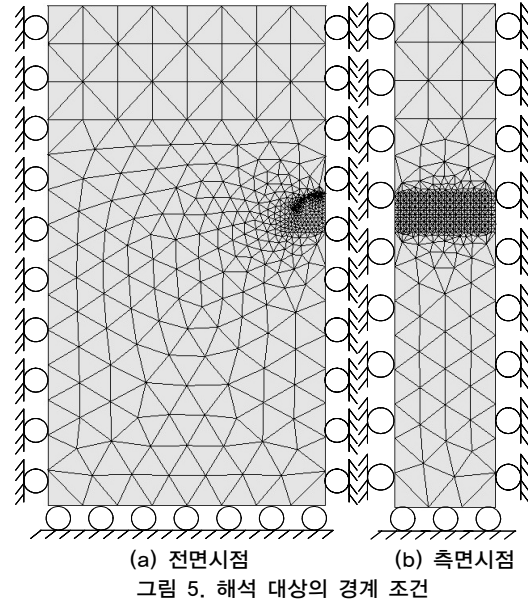


표 2. 지반의 물성치

Material		Properties	E (tonf/m ²)	C (tonf/m ²)	ν	γ (tonf/m ³)	ϕ (°)	St (tonf/m ²)
풍화토	원지반(ground)		5000	6	0.35	1.9	30	10
	보강지반(bulb)		50000	60				
풍화암	원지반(ground)		50000	25	0.30	2.1	35	50
	보강지반(bulb)		250000	125				
중공 이중관(steel)			21000000	8000	-	-	-	-

여기서, E : 탄성계수, C : 점착력, ν : 포와송비, γ : 단위중량, ϕ : 마찰각, St : 인장강도 이다.

표 3. 산정된 등가 물성치

지반종류	등가 물성치	Case 1	Case 2	Case 3	Case 4	Case 5
풍화토	E_{eq} (tonf/m ²)	178261.9	10946.0	12013.0	32142.2	50000.0
	C_{eq} (tonf/m ²)	108.6	9.3	14.4	22.1	60.0
풍화암	E_{eq} (tonf/m ²)	377037.5	58050.7	81168.9	101231.8	250000.0
	C_{eq} (tonf/m ²)	173.2	26.6	40.6	48.2	125.0

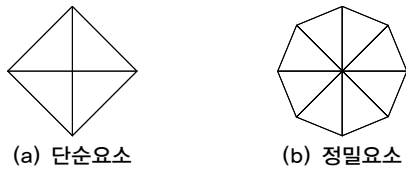


그림 6. 구근의 유한요소 형상

설정하였다. 중력은 9.81m/s^2 로 모델에 작용하는 것으로 설정하였다. 초기응력은 연직방향응력과 측압계수 1.0을 가정하여 초기 수평응력을 산정하였다. 초기 평형 해석을 수행하고 모델에 발생하는 변위를 모두 초기화하고 초기 상태에서부터 사전보강과 굴착이 단계적으로 진행되는 것으로 모델링하였다.

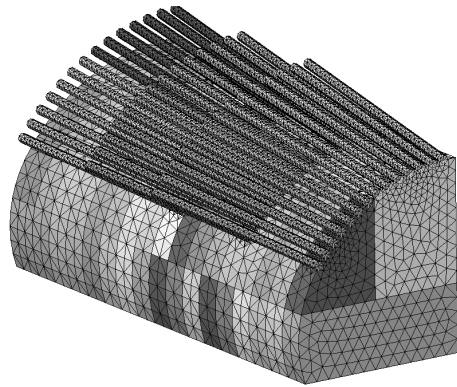
지하수의 영향을 배제하기 위하여 지하수위의 깊이는 지하 150m 이하에 존재하는 것으로 가정하고 배수 상태에서 해석을 수행하였다. 본 연구에서 해석을 수행하고자 하는 지반의 물성치는 표 2와 같다. 보강된 지반의 물성치 증가는 Kikuchi *et al.* (1995)에 따라 풍화도에서는 10배, 풍화암에서는 5배의 강성증가가 되는 것으로 가정하였다. 원지반, 구근 그리고 강관의 거동 가정에 따라 산정한 case별 등가 물성치는 표 3과 같다.

4.3 유한요소 정밀도에 따른 비교 조건

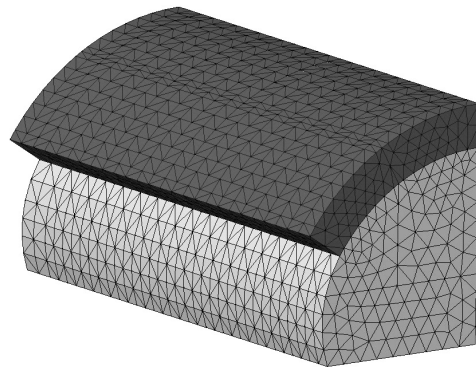
그림 6(a)와 같은 단순요소를 적용한 경우의 모델은 절점의 수가 15,240개, 요소의 수는 90,773개이다. 그림 6(b)와 같은 정밀요소를 이용한 모델은 그림 7(a)와 같이 절점의 수가 67,652개에 이르며 요소의 수가 400,000개에 달한다. 이러한 요소형상과 요소 정밀도의 차이에 의한 해석결과를 비교분석하였다.

5. 해석 결과 및 비교 분석

풍화토와 풍화암 지반에 대하여 시공되는 사전보강 지반의 해석을 7가지(즉, 단순요소를 이용한 실제모형, 정밀요소를 이용한 실제모형, 등가모형의 5가지 case)의 경우에 대하여 각각 살펴보았다. 먼저 단순요소와 정밀 요소에 따른 실제모형의 결과를 비교하였고, 이를 바탕으로 실제모형의 결과와 등가모형을 이용한 5가지 case



(a) 정밀모델(실제모델)



(b) 단순모델(등가모델)

그림 7. UAM 해석시 실제모형과 등가모형

들의 결과를 터널의 거동을 대표하는 터널 천단변위 및 내공변위와 지표면의 거동을 대표하는 지표면변위의 관점에서 비교 분석을 수행하였다.

5.1 유한요소 정밀도에 따른 해석 결과 분석

요소의 정밀도에 따른 해석결과의 차이를 비교·분석하고 합리적인 비교 대상을 도출하기 위하여 정밀도에 따른 3차원 유한요소 모델의 해석 결과를 비교하였다. 단순요소(그림 6(a))모델의 총 해석시간은 1시간, 소요 저장공간은 950MByte로 비교적 쉽고 빠르게 해석결과를 얻을 수 있었으나, 정밀요소(그림 6(b)) 모델의 해석 시간은 36시간 이상 필요하며 저장공간도 4GByte 이상 소요된다. 유한 요소의 크기와 형상에 따라 해석결과가 결정되는 유한

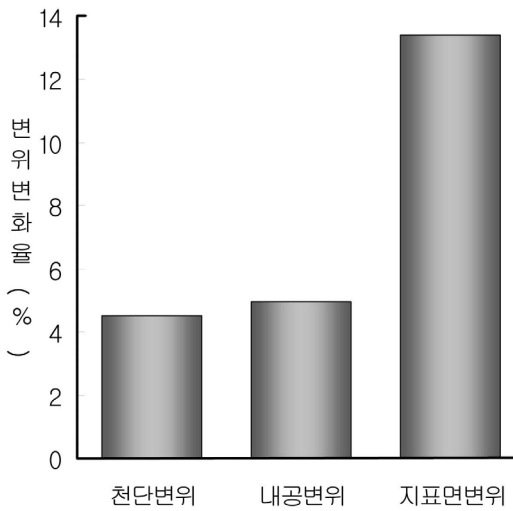


그림 8. 단순모델 기준 정밀모델의 변위변화율 양상

요소 해석의 특성 때문에 해석 결과는 다소 차이를 보일 수 있다. 해석결과를 단순모델 기준 정밀모델의 변위 변화율 양상으로 나타내면 그림 8과 같다. 여기서 변위 변화율은 식 (7)과 같다.

$$\text{변위 변화율}(\%) = \left(\frac{\text{정밀모델변위}}{\text{단순모델변위}} - 1 \right) \times 100(\%) \quad (7)$$

정밀한 요소를 사용한 모델의 경우 단순한 요소를 사용한 해석결과보다 천단변위 및 내공변위는 4~5%, 지표면 변위의 경우는 13.4% 크게 발생되었다. 즉 단순한 요소로 해석한 경우의 보강효과가 정밀한 요소로 해석한 경우보다 감소되어 나타났다. 따라서 타당한 해석결과 도출을 위해서는 모델화가 어렵고 해석시간이 오래 걸려도 정밀 요소를 사용해야 한다. 실제모델과 등가모델을 동등한 정밀도의 수준에서 정밀요소를 사용하여 해석을 수행하였고, 해석결과를 비교분석하였다.

5.2 등가모형 해석 결과 비교분석 - 천단변위

갱구로부터 4.5m 지점에서 천단부에 발생하는 연직방향 변위를 천단부를 중심으로 좌측 5개의 절점에서 평균하여 획득한 값을 각각의 경우에 대하여 비교하여 도표로

도시하면 그림 9와 같다. 도표에서 정의된 실제모델 기준 변화율은 실제모델변위에 대한 각 case의 변위비로서 다음 식(8)과 같다.

$$\text{실제모델기준 변화율}(\%) = \left(\frac{\text{case변위}}{\text{실제모델변위}} - 1 \right) \times 100(\%) \quad (8)$$

풍화토와 풍화암에서 case 1은 실제모델과 가장 근접한 연직변위를 나타낸다. 이는 유한요소망의 구성 자체가 실제모델과 흡사하기 때문에 유사한 천단변위를 발생시키는 것으로 사료된다. case 2의 경우 풍화암의 천단변위는 실제모델 보다 약 10%의 변위증가율을 보인다. 그러나 다른 경우들 보다는 가장 근접한 천단변위를 예측할 수 있으며 안전측 해석을 수행할 수 있다. 등가 탄성계수와 등가 점착력의 증가에 따라 터널 천단부에서 발생하는 연직응력은 점차 감소된다. 특히 일반적인 강관 보강영역 해석의 경우(case 5) 실제모델에 비해 풍화토는 76%, 풍화암은 54%의 천단변위가 적게 발생하는 것으로 예측된다. 이는 현재 적용하고 있는 보강영역 해석방법이 지극히 잘못된 것임을 입증하는 것이다. 특히 풍화토의 경우 변위 증가율이 큰 폭으로 감소되는 결과를 주기 때문에 등가물성치를 적용하는 해석 방법보다는 실질적으로 구근의 형상을 모델링하는 것이 바람직한 해석방법으로 평가된다.

5.3 등가모형 해석 결과 비교분석 - 내공변위

내공변위 역시 4.5m 지점에서 터널의 스프링 라인 (springline)을 중심으로 상하 4개 절점에서의 수평방향 변위를 평균한 값을 비교하여 그림 10과 같은 도표로 도시하였다. 풍화토와 풍화암에서 예측되는 내공변위의 양상은 천단변위 경향과 아주 유사한 거동을 하는 것으로 나타났다. 그러나 내공변위의 변화율 절대값은 천단변위의 변화율에 비교하여 그 크기가 상당히 작은 것을 그림 9와 그림 10으로부터 알 수 있다. 이러한 경향은 4차로 터널이 갖는 기하학적인 영향 때문이다. 따라서 4차로 터널에서 천단부 변위의 제어를 위해 슛크리트, 락볼트 및 강지보공의 시공은 반드시 필요하다고 할 수 있다. 내공 변위의 실제모델 기준 변화율의 크기는 풍화암에서 풍화

토로 물성치가 감소함에 따라 증가하는 것으로 나타나고 있다. 여기서 풍화토의 경우, case 1부터 case 5까지 모두 실제모델보다 변형이 작게 발생하는 것으로 예측되나 풍화암의 경우 case 2의 실제모델 기준 변화율이 1.3% 가량 증가되는 것으로 나타났다. case 3과 case 2의 절대적인 변위값의 차이는 미미하나 case 2의 경우 약간 안전측으로 예측되면서 실제모델과 가까운 내공변위 예측을 제공한다는 점에서 의미가 있다.

5.4 등가모형 해석 결과 비교분석 - 지표침하

지표면 변위는 모델의 상부에 위치하는 4개의 절점중 중앙에 존재하는 두 개의 노드를 평균한 값을 사용하여 각각의 경우에 대하여 비교하였다. 풍화토와 풍화암의 지표면 침하 특성은 거의 유사하게 나타나고 있다. 그림 11은 변화율을 비교하는 것이므로 절대적인 값의 차이는 존재하겠으나 각각의 경우에 대한 변위변화율은 풍화암과 풍화토에서 거의 유사하게 나타난다. 또한 실제모델 기준

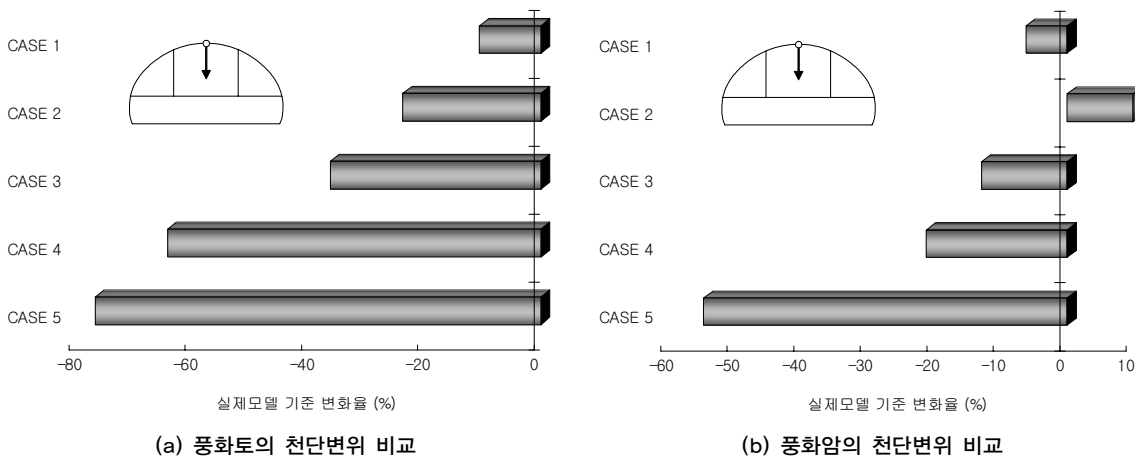


그림 9. 천단변위 비교 도표

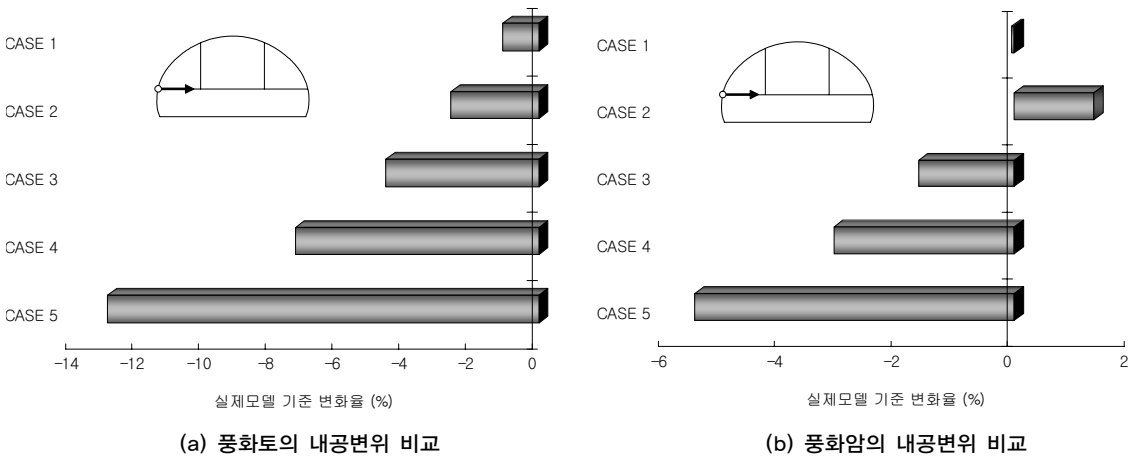


그림 10. 내공변위 비교 도표

변화율이 case 1과 case 2의 경우 0.5~0.7% 이내이므로 지표면 침하와 관련하여 매우 유사한 변위 예측을 할 수 있는 것으로 볼 수 있다.

5.5 지반과 구근 및 강관의 거동에 대한 이해

case 1은 지반에서 강관 삽입과 그라우트 충전에 의해 강관 주변에 일정 영역까지 구근이 형성되어 강한 보강재 역할을 하게 되는 사실도 지반의 실제 거동 메카니즘을 그대로 묘사할 수 있는 기법이다. 또한 간편법으로써 미시적인 관점에서 거시적으로 제시하고 있는 강관과 구근의 병렬연결 강성이 원지반과 직렬로 연결되는 보강 지반의 직병렬 강성 시스템(case 2)은 천단부 변위, 지표면 변위 및 내공변위를 실제와 근사하게 예측할 수 있는 보강 지반 해석 모델이 될 수 있다. 원지반, 구근 그리고 강관 각각을 지보재로 보았을 때 이 모델이 갖는 의미는 사전보강 지반에서 각 지보재가 단순한 직렬 또는 병렬 시스템이 아니라 강성이 작은 지보재가 가장 큰 지반응력을 받고 강성이 큰 지보재의 선형 조합이 지반변위에 저항하는 직병렬 혼합 시스템을 의미한다. 즉, 원지반의 파괴 이후 강관과 구근이 파괴되는 지반 거동 메카니즘을 설명할 수 있다. 추후 사전보강공법에 대한 지보재 특성곡선등의 유도를 위해서는 상기 해석모델을 적용한 연구가 바람직하다.

6. 결론

본 연구는 사전보강공법이 시공된 보강영역의 설계시 적용 가능한 등가 물성치 결정 기법을 제시하여 실제 형상의 모델과 비교 분석을 수행하였다. 이를 위하여 기존에 제시된 여러 방법들을 비교분석함으로써 현재 안고 있는 문제점을 밝혀내고, 새롭게 제시하고자 하는 등가 물성치 결정기법의 타당성을 검증하여 다음과 같은 결론을 도출하였다.

일반적인 보강영역 해석(case 5) 방법은 터널의 천단 변위를 작게 예측하므로 불안전측 설계의 우려가 있으나 직병렬모델(case 2)의 경우 약간 안전측으로 예측되며 다른 경우에 비해 실해에 근사하게 해석된다. 내공변위의 경우 직병렬모델은 약간의 변화율 차이를 보이나 실제모델의 결과와 거의 유사한 거동을 나타내고 있다. 풍화암에서 풍화토로 물성치가 감소함에 따라 실제모델 기준 변화율의 크기는 점차 증가하는 것으로 예측되나 내공 변위의 경향성은 동일한 것으로 평가된다. 지표면 침하특성도 두 지반에서 거의 유사하게 나타난다. 이 경우도 case 1과 case 2의 결과가 실제모델과 거의 동일한 예측결과를 제공하는 것으로 분석된다.

터널의 굴착전 강관으로 보강된 영역은 원지반과 그라

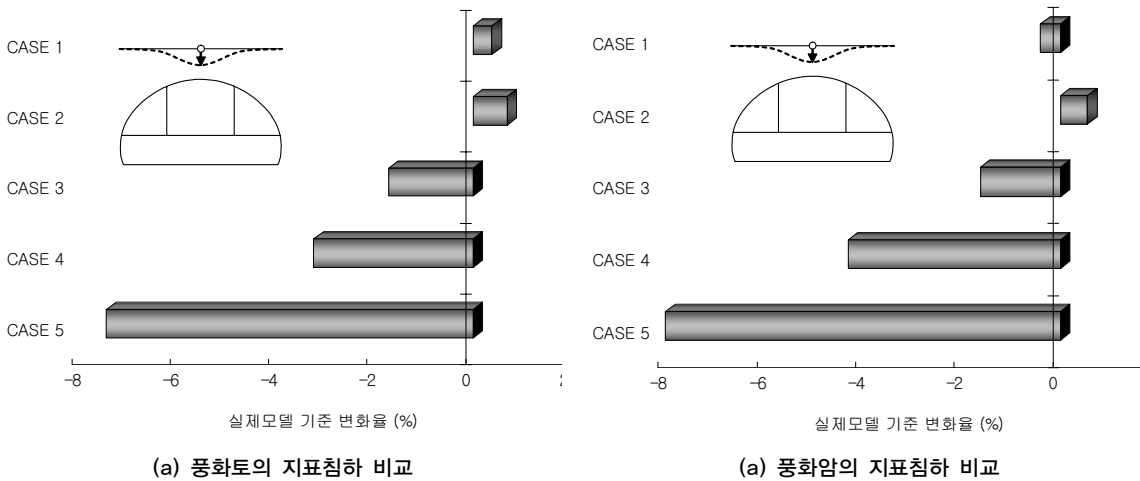


그림 11. 지표침하 비교 도표

우트재와 강관의 복합체로 형성되기 때문에 이는 하나의 시스템으로 구성할 수 있다. 강관과 구근의 직렬 강성 시스템(case 1)이 실제모델로 대표되는 실제적인 지반과 거의 유사한 거동을 나타내는 것으로 예측되었다. 그러나 구근의 형상을 그대로 모델링해야하므로 모델 및 해석 시 많은 노력과 시간이 소요된다. 따라서 실무자가 터널 사전보강 영역의 해석시 효과적인 수치해석을 위하여 실용적으로 사용할 수 있는 대체 간편법으로써 강관과 구근의 병렬연결 강성이 원지반과 직렬로 연결되는 보강지반의 직병렬 시스템(case 2)으로부터 구한 등가물성치를 이용한 해석법을 추천한다.

본 연구에서 제시한 직병렬 강성 모델은 강관과 그라우트로 보강된 보강지반에서 강성이 작은 지보재가 가장 큰 지반 응력을 받고 강성이 큰 지보재의 선형 조합이 지반변위에 저항하는 지반 거동 메커니즘을 설명하는 것으로 사료된다.

감사의 글

본 논문은 건설교통부가 출연하고 한국건설교통기술평가원에서 위탁 시행한 2004년도 건설핵심기술연구개발사업(04핵심기술C01)의 지원으로 이루어졌으며, MIDAS / GTS를 지원해 주신 (주)마이다스아이티에 감사드립니다.

참고문헌

- 김무일(1995), RPU공법의 설계와 시공에 관한 연구, 서울산업대학교 건설재해예방연구소.
- 김창용, 배규진, 문현구, 최용기(1998), "Umbrella Arch 공법이 적용된 터널의 3차원 유한요소 해석에 관한 연구", 터널과 지하공간, Vol. 8, pp.209~225.
- 이봉렬, 김형탁, 김학문(1996), "3차원터널해석에 의한 강관보강형 다단그라우팅 보강효과", 한국지반공학회지, Vol. 12, pp.5~20.
- 이준석, 방춘석, 최일윤, 엄주환(2000), "터널용 강관 다단공법의 설계기법에 관한 연구", 대한토목학회논문집, Vol. 20, pp.305~314.
- 방춘석, 이준석, 이상덕(2001), "그라우팅 및 강관다단 병용공법의 설계기법에 관한 연구", 대한토목학회논문집, Vol. 21, pp.487~494.
- 차민웅, 이승도, 문현구(2004), "Umbrella Arch 공법 적용시 강관의 거동에 관한 수치해석적 연구", 터널과 지하공간, Vol. 14, pp.26~34.
- 이중우, 이준석, 김문겸(1996), "그라우팅에 의한 터널 보강효과의 해석적 연구", 터널과 지하공간, Vol. 6, pp.298~305.
- 박봉기, 황제돈, 박치면, 김상수(2005), "터널시공 중 붕락발생 원인과 최신 보강기술", 지반공학공동학술발표회 논문집, pp.140~153.
- Bae, G. J., Shin, H. S., Sicilia, C., Choi, Y. G., and Lim, J. J.(2005), "Homogenization framework for three-dimensional elastoplastic finite element analysis of a grouted pipe-roofing reinforcement method for tunnelling", International Journal for Numerical and Analytical Methods in Geomechanics, Vol. 29, pp.1~24.
- Zienkiewicz, O. C. and Pande, G. N.(1997), "Time-dependent multilaminate model of rocks - a numerical study of deformation and failure of rock masses", International Journal of Numerical and Analytical Methods in Geomechanics, Vol. 1, pp.219~247.
- Bernaudo, D.(1995), "Numerical simulation of the convergence of a bolt-supported tunnel through a homogenization method", International Journal for Numerical and Analytical Methods in Geomechanics, Vol. 19, pp.267~288.
- Kotake, N., Yamamoto, Y., and Oka, K. (1994), "Design for Umbrella Method based on Numerical Analysis and Field Measurements", Proc. Tunnelling and Ground Conditions, Ed. M. Abdel Salam, pp. 501~508.
- Kikuchi, K., Mito, Y., Adachi, T(1995), "Case study on the Mechanical Improvement of Rock Masses by Grouting", Rock Foundation, Balke-ma, pp.393~398.
- MIDAS-GTS(2005), Geotechnical & Tunnel Analysis System, MIDAS Information Technology Co., Ltd.



송기일

한국과학기술원 건설 및 환경공학과
박사과정
kiilsong@kaist.ac.kr



조계춘

한국과학기술원 건설 및 환경공학과
교수
gyechun@kaist.ac.kr