

복합재로 된 판재에서의 동적 파괴 해석

조재웅^{1*}

Dynamic Fracture Analysis at Strip with Composite Materials

Jae-Ung Cho^{1*}

요 약 복합재로 된 판재에 대하여 동적 균열이 접합면을 따라서 진행되어 가면서 찢어져 나갈 때 그 계면 주위에서의 응력 상태 및 변형, 견인응력 등을 조사하였다. 최대의 등가응력 및 소성 변형율은 접촉이 바로 떨어지는 부분에서 그리고 판 끝부분의 휘어지는 부근에서 최대의 변형량이 되었다. 견인력은 0.015mm 정도로 그 면이 떨어졌을 때 최대치 75 MPa로서 되었다가 서서히 낮아지면서 0.13mm 이상 떨어졌을 때는 0으로 일정하게 되었다. 이러한 연구 자료로서 정확한 파괴강도 해석과 안전설계 및 새로운 고급재료의 개발에 필요한 자료를 제공할 수 있는 기초적인 연구를 수행함이 본 연구의 목적이다.

Abstract When the dynamic crack propagates along the boundary at the strip with composite materials and tears apart it, the equivalent stress and strain, and the traction stress are investigated near its boundary. There are the maximum equivalent stress and plastic strain at the very separated part and the maximum displacement at the bent part of the end of strip. The traction stress becomes higher as the separation distance becomes more. Its maximum value becomes 75 MPa as this distance becomes 0.015 mm. As this distance becomes more than 0.015 mm, this stress becomes lower. As this distance becomes more than 0.13 mm, the value of this stress becomes 0 constantly. This study aims at doing the basic study to provide the data necessary for the precise analysis of fracture intensity, the safety design and the development of advanced materials.

Key Words : Dynamic crack propagation, Composite materials, Equivalent stress and strain, Traction stress, Separation distance

1. 서론

일반적으로 기계 강도면에서 충분한 안전계수를 가지고 설계된 기계 또는 공학적 구조물에 있어서 급작스런 파손이 일어나는 경우가 많으며 특히 고장력강 등과 같은 경우 항복응력보다 훨씬 낮은 응력에서도 파괴가 잘 일어나는 것은 최근 여러 가지 대형 사고의 경우를 보아도 잘 알 수 있다. 이것은 기계 또는 공학적인 구조물의 파손이 모든 재료에 존재하고 있는 이물질 또는 결함에 서부터 발생하는 크랙진전에 의한 것이다[1,2]. 복합재의 실 적용 노력이 타지역에 비하여 매우 높으며 일례로 Airbus의 최신 기종에는 많은 부분이 복합 신소재로 설계되었으며 영국 등에서 이 구조의 안전성 연구가 탁월하

다[3,4]. 우리나라에서도 1986년 10월 복합재료를 사용하여 제작한 경항공기를 시운전한 바 있으며 (KAL 항공 연구소), 선박의 주요부품이나 고압용기의 고급소재로서 점점 더 각광을 받을 것으로 예상되어 이 부분에 대한 보다 활발한 연구가 요청되고 있는 실정이라 생각된다[5,6]. 첨단소재로서 알려져 있는 복합재료들의 파괴특성을 규명하고 이들의 연구결과를 첨단소재의 설계 데이터로 제공되어야 실제적으로 공학적인 응용도를 제고할 수 있다 하겠다. 또한 복합재료에 대한 파괴 역학적 해석에 있어서 유한요소법을 이용한 논문도 많이 발표되어 있다[7].

제조사들은 공학적인 성분과 구조물들의 접합에 있어서 연결부의 인성은 동적 하중의 조건하에서는 상당히 감소될 수 있다[8]. 본 연구에서는 복합재료의 계면내에 균열이 전파할 때 그 파괴 거동을 연구한다. 그리고 이 시험편에 대한 유한 요소 해석을 함으로서 그 시험편의 파괴 거동을 모델링하고 계산하고자 한다. 복합재료로 구

¹공주대학교 기계·자동차공학부

*교신저자: 조재웅(jucho@kongju.ac.kr)

성된 실구조물에 대하여 적용시켜 동적 균열선단에서의 파괴 거동의 영향들을 체계적으로 규명하여 안전설계 및 새로운 고급재료의 개발에 필요한 자료를 제공할 수 있는 기초적인 연구를 수행함이 본 연구의 목적이다.

2. 본론

2.1 유한요소모델

본 연구에서의 해석모델로서 복합재로 된 모델의 유한요소분할 모양과 치수는 그림 1 및 그림 2와 같다. 절점들과 요소들의 개수는 각각 1130 및 278이다.

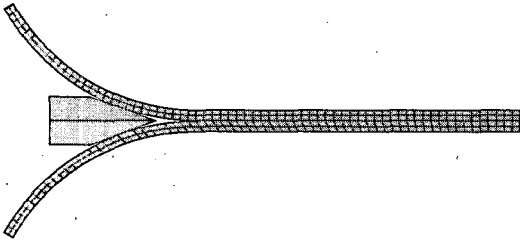


그림 1. 복합재로 된 모델의 유한요소분할

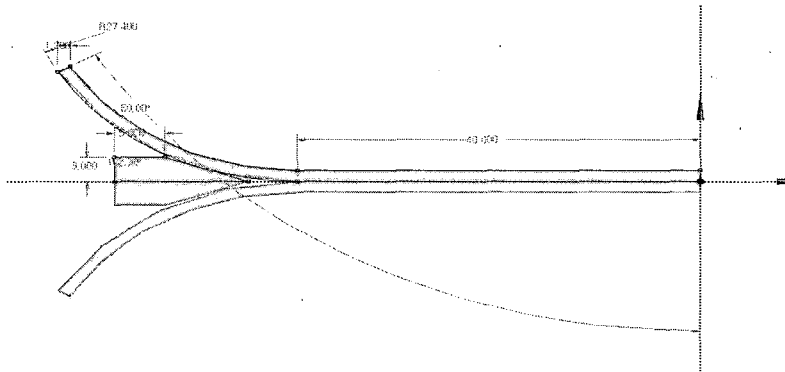


그림 2. 복합재로 된 모델의 치수(단위:mm)

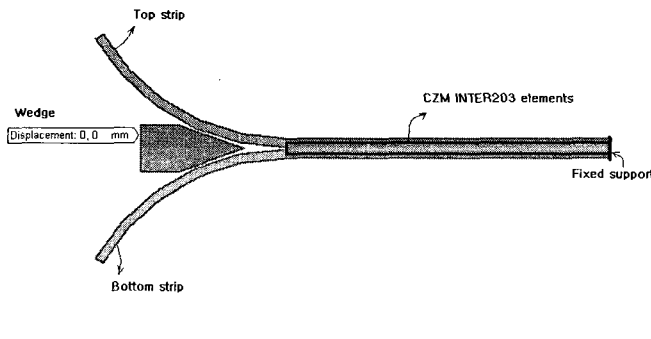


그림 3. 복합재로 된 모델의 강제 변위 및 구속 조건

그림 3에서와 같이 그 구속 조건은 오른쪽 면을 완전 구속하고 0.5mm씩 6mm까지 13단계로 웨지로 된 강체가 접촉면을 따라서 오른쪽으로 강제 변위를 주면서 진행하면서 그 접촉면이 갈라져 나간다. 위쪽 판과 아래쪽 판은 접착이 되어 있는 상태이다. 응력 상태는 평면응력 상태로 하였다.

또한 본 모델은 구조용 강으로서 그 물성치는 표 1과 같다.

표 1. 모델의 물성치

Compressive Yield Point	250.0 MPa
Density	7.85×10^{-6} kg/mm ³
Poisson's Ratio	0.3
Tensile Yield Point	250.0 MPa
Tensile Ultimate Point	460.0 MPa
Young's Modulus	200,000.0 MPa

2.2 모델에 대한 해석

접착력구간모델(Cohesive Zone Model, CZM)[9]이 내면 사이에서의 크랙 성장을 모델링하기 위하여 사용되어

진다. 이 모델은 복합 조직들이 얇게 갈라지고 접착된 연결부들의 분리 또는 파괴 과정들에 사용된다. 접착력 구간 모델은 ANSYS에서 사용되어 분리 과정의 거동을 묘사하게 된다. 시험편은 인장력에 있어서는 극한 응력, s_{max} 에 도달했을 때, 연화가 서서히 일어난다. 압축에 있어서는 이 모델의 강성이 매우 커서 요소 내에 침투를 최소화 시킨다. 따라서 접착제들과 같은 경우로는 이 모델의 요소 내를 침투하지 않도록 강성을 과도하게 높이지는 않는다. 이러한 경우에는 그 요소들을 서로 관통할 수 없도록 하게 하기 위해서 계면 사이에 접착 요소들을 만들 수 있다. 접선 방향만으로는 거동의 경우에는 분리에 대한 전단의 접착력은 어느 쪽 방향에서든 같다. 접착 요소의 분리에 대해서는 법선 거리는 d_n 접선 거리는 d_t 로서 그림 4와 같이 접착 요소의 변형되기 전(a)과 변형된 후(b)에 있어서의 형상을 나타낸다. 이러한 분리는 법선 응력과 접선 응력 s 과 전단력 t 와 관련되어 있다.

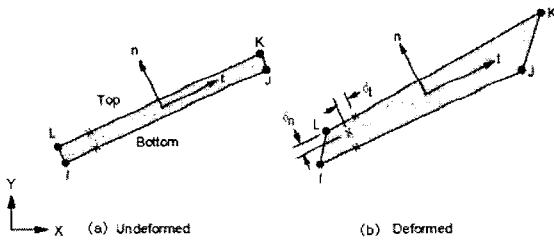


그림 4. 접착 요소의 형상

본 연구에서는 다음과 같이 3개의 상수들을 입력한다.

C1: 계면에서의 최대의 법선 방향에 대한 접착 인장 응력 s_{max}

C2: 전단 방향의 분리가 없을 때 s_{max} 에서의 계면을 가로지르는 법선 방향의 분리 $\overline{\delta}_n$

C3: 법선 방향의 분리가 없을 때 t_{max} 에서의 계면을 가로지르는 접선 방향의 분리 $\overline{\delta}_t$

분리의 법선 방향과 접선방향의 f_n 및 f_t 의 일은 다음과 같다.

$$\phi_n = e \sigma_{max} \overline{\delta}_n \quad (1)$$

$$\phi_t = \sqrt{\frac{e}{2}} \tau_{max} \overline{\delta}_t \quad (2)$$

분리가 법선 방향이든 전단이든 복합적으로 작용되든 간에 전체의 일은 변화되지 않는다고 가정한다.

전단만이 작용되는 경우에는 (법선 방향의 분리가 없는 경우),

$$\tau_{max} = \sqrt{2e} \sigma_{max} \frac{\overline{\delta}_n}{\overline{\delta}_t} \quad (3)$$

법선과 접선 방향의 분리가 일어 날 때, 법선 방향과 접선 방향의 접착응력의 조합이 일어난다.

법선 방향과 접선 방향의 응력들은 다음과 같은 방정식들에 의하여 결정된다.

$$\sigma = e \sigma_{max} \frac{\overline{\delta}_n}{\overline{\delta}_n} e^{-\frac{\delta_n}{\overline{\delta}_n}} e^{-\left(\frac{\delta_t}{\overline{\delta}_t}\right)^2} \quad (4)$$

$$\tau = 2e \sigma_{max} \frac{\overline{\delta}_t}{\overline{\delta}_t^2} \left(1 + \frac{\overline{\delta}_n}{\overline{\delta}_n}\right) e^{-\frac{\delta_n}{\overline{\delta}_n}} e^{-\left(\frac{\delta_t}{\overline{\delta}_t}\right)^2} \quad (5)$$

d 가 매우 클 때는 지수 항들은 1로 가고 응력들은 0이 된다.

$\delta_n = \overline{\delta}_n$ 이고 $\delta_t = 0$ 일 때, 수직방향의 응력은 σ_{max} ,
 $\delta_t = \overline{\delta}_t$ 이고 $\delta_n = 0$ 일 때, 전단 방향의 응력은 $\frac{2\sigma_{max} \overline{\delta}_n}{\overline{\delta}_t}$ 이다.

여기서, 최대의 전단 방향의 접착력은 $\delta_t = \frac{\overline{\delta}_t}{\sqrt{2}}$ 일 때 $\sqrt{2e} \sigma_{max} \frac{\overline{\delta}_n}{\overline{\delta}_t}$ 이다.

두 개의 얇은 판들이 접착제로서 서로 접착되어 있다. 얇은 판의 길이에 따라서 접착제는 CZM 재료 모델인 INTER203 요소[9]로서 모델링 되어 있다. 웨지는 두 개의 판들 사이로 밀어지는데, 분리가 그 내면을 가로 질러서 일어난다. 웨지는 높은 강성을 가지고 있는데, 그 판들은 탄소성 성질들을 가지고 있다. 이 CZM 모델은 다음과 같은 특성들을 가지고 있다.

$$s_{max} = 114 \text{ MPa}, d_n = 0.011 \text{ mm}, d_t = 0.008 \text{ mm}$$

본 해석은 여러 개의 해석 단계로서 13번 행하여진다. 첫 번째 해석의 단계는 하중이 적용되지 않을 때의 시간, Time=0 에서의 결과를 보인다. 나머지 12개의 해석 단계들에서는 그림 5와 같이 웨지의 변위가 x-방향으로 6 mm 까지 일직선의 수평방향으로 증가한다.

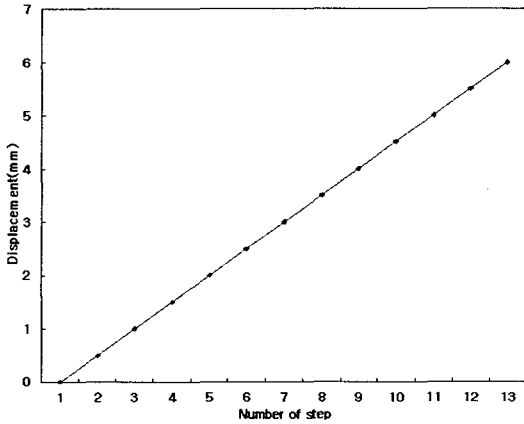


그림 5. 해석 단계에 따른 웨지의 변위

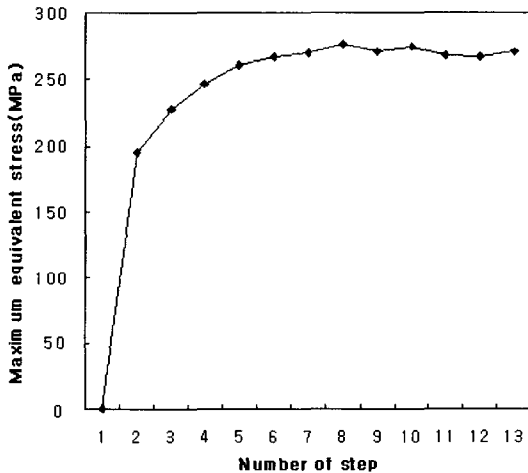


그림 6. 웨지의 변위 단계에 따른 최대의 등가 응력

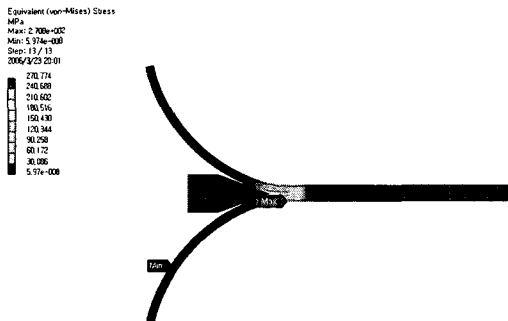


그림 7. 웨지의 마지막 변위 단계에서의 등가 응력의 분포

여러 개의 해석 단계로서 해석이 진행됨에 따라 해석 결과를 보면 다음과 같다.

그림 6에서와 같이 최대의 등가응력을 1단계부터 13 단계까지를 해석하였는데, 그림 7에서와 같이 접촉이 바로 떨어지는 부근에서 최대의 응력이 되었다. 최대의 등가 응력은 그림 6에서와 같이 2단계에서 급격히 증가하다가 6단계까지 서서히 증가되었고 7단계 이후부터는 거의 일정하게 되어 270.774 MPa로 되었다.

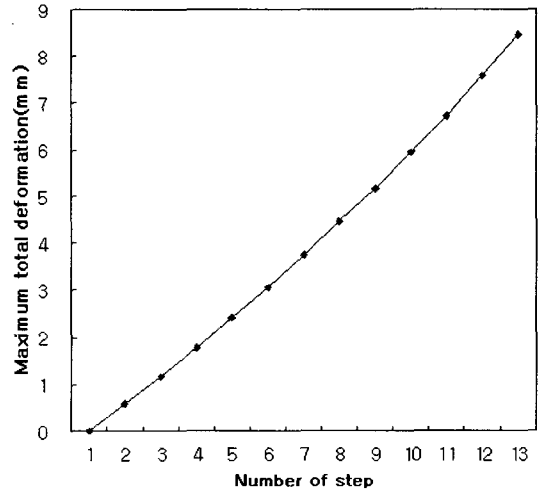


그림 8. 웨지의 변위 단계에 따른 최대의 전변형량

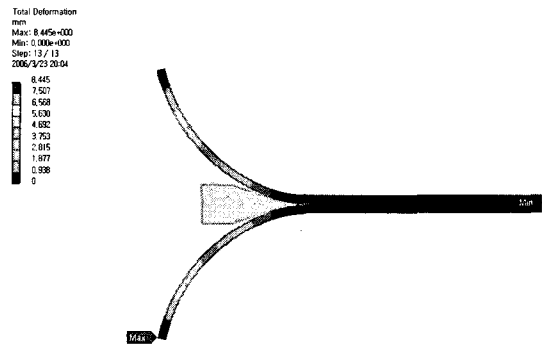


그림 9. 웨지의 마지막 변위 단계에서의 전변형량의 분포

그림 8에서와 같이 전변형량에 대하여는 웨지의 변위를 1단계부터 13단계까지 해석하였는데, 그림 9에서와 같이 판 끝부분의 휘어지는 부근에서 최대의 변형량이 되었다. 그림 8에서와 같이 이 변형량은 웨지의 변위를 가함에 따라서 거의 선형적으로 증가되어 마지막 13번째 단계에서는 8.445mm로 되었다.

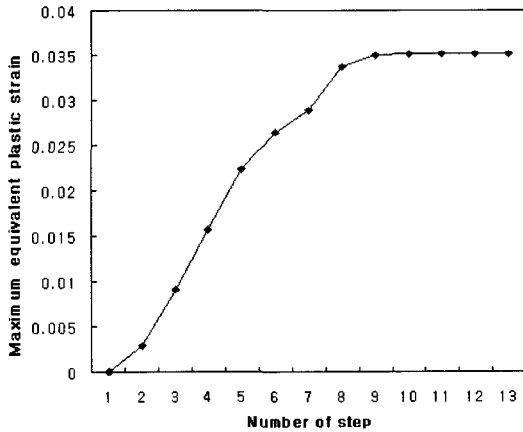


그림 10. 웨지의 변위 단계에 따른 최대의 등가 소성 변형률

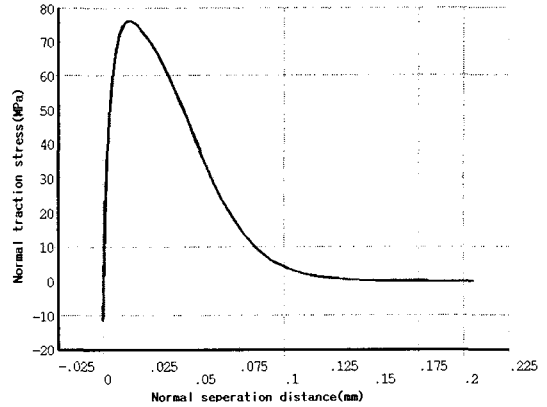


그림 12. 법선 방향의 분리 거리에 따른 견인응력

3. 결 론

본 연구에서는 복합재료에서의 동적 균열선단에서의 파괴 거동의 영향들을 웨지의 변위에 따른 1단계부터 13 단계까지의 해석 단계를 통하여 안전설계에 필요한 기초적인 연구를 하였다. 이 해석 결과를 요약하면 다음과 같다.

- (1) 최대의 등가응력은 접촉이 바로 떨어지는 부근에서 최대의 응력이 되었다. 최대의 등가 응력은 2단계에서 급격히 증가하다가 6단계까지 서서히 증가되었고 7단계 이후부터는 거의 일정하게 되어 270.774 MPa로 되었다.
- (2) 전변형량에 대하여는 판 끝부분의 휘어지는 부근에서 최대의 변형량이 되었다. 이 변형량은 웨지의 변위를 가함에 따라서 거의 선형적으로 증가되었다.
- (3) 접촉이 바로 떨어지는 부근에서 최대의 등가소성변형률이 되었다. 9단계까지 서서히 증가되었고 9단계 이후부터는 거의 일정하게 되어 0.0351로 되었다.
- (4) 복합재로 된 판재에 대하여 동적 균열이 접합면을 따라서 진행되어 가면서 찢어져 나갈 때 그 계면 주위에서의 견인 응력을 조사하였다. 견인응력은 0.015mm정도로 그 면이 떨어졌을 때 최대치 75 MPa로서 되었다가 서서히 낮아지면서 0.13mm이상 떨어졌을 때는 0으로 일정하게 되었다.

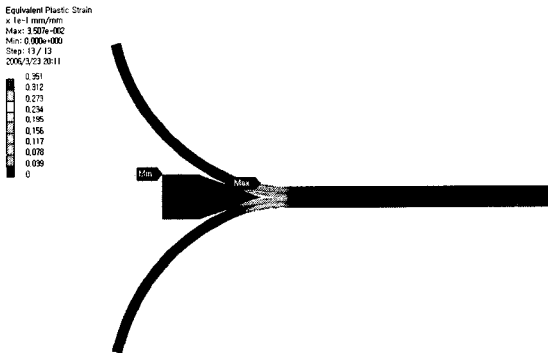


그림 11. 웨지의 마지막 변위 단계에서의 등가 소성 변형률의 분포

그림 10에서와 같이 등가소성변형률을 1단계부터 13 단계까지를 해석하였는데 그림 11에서와 같이 접촉이 바로 떨어지는 부근에서 최대의 등가소성변형률이 되었다. 그림 10에서와 같이 9단계까지 증가되었고 9단계 이후부터는 거의 일정하게 되어 0.0351로 되었다.

그림 11은 웨지의 마지막 13단계에서의 등가소성변형률의 분포를 나타낸다.

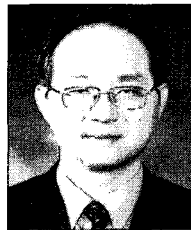
그리고 그림 12는 복합재로 된 판재에 대하여 동적 균열이 접합면을 따라서 진행되어 가면서 찢어져 나갈 때 그 계면 주위에서의 견인 응력을 조사하였다. 견인응력은 0.015mm정도로 그 면이 떨어졌을 때 최대치 75 MPa로서 되었다가 서서히 낮아지면서 0.13mm이상 떨어졌을 때는 0으로 일정하게 되었다.

참고문헌

- [1] L.W.Wei and M.N. James, "Fatigue Crack Closure for Inclined and Kinked Cracks," *International Journal of Fracture*, Vol. 116, No. 1, pp.25-50, 2002.
- [2] C.Y. Hou, "Three-dimensional Finite Element Analysis of Fatigue Crack Closure Behavior in Surface Flaws," *International Journal of Fatigue*, Vol. 26, No. 11, pp.1225-1239, 2004.
- [3] A.Pardo, M. C. Merino, M. D.López, F. Viejo, M. Carboneras and S. Merino, "Influence of reinforcement Grade and Matrix Composition on Corrosion Resistance of Cast Aluminium Matrix Composites (A3xx.x/SiCp) in a Humid Environment," *Werkstoffe und Korrosion: Materials and corrosion*, Vol. 54, No. 5, pp.311-317, 2003.
- [4] T. Stern, A. Teishev and G. Marom, "Composites of Polyethylene Reinforced with Chopped Polyethylene Fibers: Effect of Transcrystalline Interphase," *Composites Science and Technology*, Vol. 57, No. 8, pp.1009-1015, 1997.
- [5] 임태환, 장태석, "유리 금형용 다공질 소결재의 제조에 관한 연구," *한국산학기술학회논문지*, Vol. 6, No. 6, pp.468-472, 2005.
- [6] Y.T.An and K.H.Song, "Interlaminar Stress Analysis of the Mechanical Joint of the Composite Materials," *Society of Naval Architects of Korea*, Vol. 40, No. 6, pp.49-57, 2003.
- [7] S.B. Biner, "A Finite Element Method Analysis of the Role of Interface Behavior in the Creep Rupture Characteristics of a Discontinuously Reinforced Composite with Sliding Grain Boundaries," *Materials Science & Engineering. Properties*, Microstructure and Processing. A, *Structural Materials*, Vol. 208, No. 2, pp. 239-248, 1996.
- [8] B.R.K. Blackman, J.P.Dear, A.J. Kinloch, H. MacGillivray, Y. Wang, J.G.Williams and P.Yayla, "Failure of Fibre Composites and Adhesively Bonded Fibre Composites under High Rates of Test Part III Mixed-mode I/II and Mode II Loadings," *Journal of Materials Science*, Vol. 31, No. 17, pp.4467-4477, 1996.
- [9] John Swanson, "Ansys 10.0", *Ansys/Multiphysics*, Ansys Inc., 2005.

조재웅(Jae-Ung Cho)

[정회원]



- 1980년 2월 : 인하대학교 기계공학과(공학사)
- 1982년 2월 : 인하대학교 기계공학과(공학석사)
- 1986년 8월 : 인하대학교 기계공학과(공학박사)
- 1988년 3월 ~ 현재 : 공주대학교 기계·자동차공학부 교수

<관심분야>

기계 및 자동차 부품 설계 및 내구성 평가,
피로 또는 충돌시 동적 해석