

---

# 모바일 셀룰러 시스템의 성능 및 가용도 분석

## Analysis of Performance and Availability of Mobile Cellular Systems

---

노철우, 김경민  
신라대학교 컴퓨터정보공학부

Cheul-Woo Ro(cwro@silla.ac.kr), Kyung-Min Kim(sillamin@silla.ac.kr)

---

### 요약

무선 통신 시스템에서는 무선 채널의 속성상 채널 고장과 복구를 고려한 성능분석을 수행해야 한다. 본 논문에서는 고정 혼합 모델과 근사 모델 기법에 대하여 논의하고 이들에 대한 SRN 모델을 개발한다. 고정 혼합 모델은 채널 고장 및 복구와 채널 할당 및 서비스를 혼합한 모델로 상대 크기의 문제점이 발생할 수 있어 이를 해결할 수 있는 계층 모델을 개발한다. 계층 모델은 고장과 복구를 고려한 가용도를 상위 모델로 채널 할당 및 서비스를 하위레벨로 갖는 근사 모델이다. 하위모델은 핸드오프 호를 위한 가드채널과 음성 호의 선점 핸드오프 방식을 모델링한다. 성능지표인 신규 호 차단 확률과 핸드오프 호 분실 확률의 수치결과가 주어진다.

■ 중심어 : | 채널 고장 및 복구 | 채널 할당 | 가용도 | 모바일 셀룰러 시스템 |

### Abstract

To obtain realistic composite performance and availability measures, one should consider performance changes that are associated with failure recovery behavior. In this paper, we address two modeling approaches, exact composite and approximate, and develop SRN models for these approaches. The former approach is to combine the performance and availability models and yields accurate results but generally faces largeness problem. To avoid the problem, the two level hierarchical model is developed. The upper level model describes the failure and repair behavior of the system and the lower level captures the pure performance aspect of the system, channel allocation and service. It models guard channel and preemptive handoff scheme. As numerical results, blocking and dropping probabilities are given for new call and handoff call, respectively.

■ keyword : | Channel Failure and Recovery | Channel Allocation | Availability | Mobile Cellular Systems |

---

## I. 서론

무선 통신 시스템의 사용이 증가하면서 가입자들은 유

선 네트워크와 같은 품질의 가용도[1]와 성능을 기대하며, 열악한 무선 자원 환경으로 인해 고장이 발생하더라도 가입자들은 지속적으로 서비스를 받기를 원한다. 무

선 자원 고장은 시스템에서 지원되는 유효한 가입자 수와 같은 시스템 용량의 감소와 처리율과 응답시간 등의 시스템 성능의 저하를 가져온다. 전통적인 성능 분석 모델에서는 고장과 복구를 고려하지 않는 반면, 순수 가용도 분석 모델은 고장과 복구는 고려하지만 성능 분석에서 고려하는 사항들을 고려하지 않는다.

Mayer[1]는 성능 분석과 신뢰도를 혼합한 Performability를 제안했으며 Trivedi[2]는 성능 분석과 가용도를 혼합하여 하나의 모델로 작성한 접근법을 제시하였다. 이러한 접근법은 정확한 계산 결과를 구할 수는 있으나 모델이 커짐으로써 마킹 상태의 증가에 따른 대형화(largeness)와 강성(stiffness)의 문제점이 발생한다. 대형화 문제를 해결하기 위해 크기 허용(largeness tolerance)와 크기 회피(largeness avoidance)를 적용한 기법이 연구되었고[3], 강성 문제를 해결하기 위해 통합(aggregation) 기법[4]과 강성 허용(stiffness tolerance) 기법[5]이 제시되었다. 성능 분석과 가용도를 조합한 다른 기법으로는 계층 모델을 이용한 기법도 제시되었다[6].

본 논문에서는 무선 자원인 채널의 고장과 복구를 고려한 모바일 셀룰러 시스템의 성능 및 가용도 분석을 수행한다. 모델링과 성능분석 기능이 강화된 SRN(Stochastic Reward nets)[7]을 이용하여 채널 고장과 복구 및 채널 할당과 서비스를 함께 모델링한 고정(Exact) 혼합 모델과 가용도를 상위 계층으로 하고 하위 계층은 무선 자원인 채널의 관리 기법 중 가드채널을 이용한 채널 할당과 선점(preemptive) 핸드오프 기법을 모델링한 계층 모델을 개발한다. 계층 모델은 근사(Approximate) 모델로 고정 혼합 모델과 구분된다.

본 논문은 II에서 모델링 및 성능 분석 도구인 SRN에 관하여 기술하고 III에서는 순수 성능 분석 모델에 관하여 설명하고 IV에서는 성능 분석과 가용도를 혼합한 모델에 관하여 설명하고 V에서는 IV에서 제시한 혼합 모델을 비교하여 수치결과를 분석해보고 VI에서 결론을 제시한다.

## II. SRN

모델링 도구로 잘 알려진 추계적 페트리 넷

(Stochastic Petri Net: SPN)[8]는 모델 규격을 명세화할 수 있는 다양한 그래픽 기능을 가지고 있으며 대응되는 연속시간 마르코프 체인(CTMC)의 해에 의해 페트리 넷 모델의 해를 구할 수 있다. 추계적 페트리 넷은 각 천이에 발사시간을 할당한 페트리 넷의 확장모델이다. 천이가 지수분포의 발사시간을 가지는 천이를 시간천이(timed transition)이라고 하고 0의 발사시간을 가지는 천이 즉 시간의 지체 없이 바로 발사되는 천이를 즉시천이(immediate transition)이라고 한다. GSPN(Generalized SPN)[8]은 최소한 하나의 즉시천이가 발사 가능한 무형(vanishing) 마킹과 시간천이들의 마킹인 유형(tangible) 마킹으로 구성된다. GSPN에 마킹종속, 다중금지 아크, 가드함수 등의 모델링 기능을 강화하여 복잡한 시스템을 간결한 모델로 모델링할 수 있게 해준 모델이 SRN이다. SRN에서 각 유형 마킹은 하나 이상의 보상률(reward rate)을 배정 받을 수 있다. 시간천이의 발사율, 다수의 입출력 아크 그리고 하나의 마킹에 대한 보상률과 같은 파라미터는 SRN에서 장소에 있는 토큰 수에 대한 함수로 기술된다. SRN에서 모든 출력 값은 보상률 함수의 기대값으로 표현된다. 시스템의 성능지표 값을 얻기 위해서는 SRN 모델에 적당한 보상률 값을 배정하여 구할 수 있다. SRN 모델의 해를 구하기 위해 SRN 소프트웨어 도구인 SPNP[9]를 사용한다. SRN은 SPNP에 의해 마르코프 보상 모델(Markov Reward Model)로 변환되며, 마르코프 보상 모델의 성능분석으로 SRN에서 지정한 성능지표를 구하게 된다. 즉 SRN 모델은 다음 단계에 의하여 해석적-수치적으로 해를 구할 수 있다.

첫째, 모델로부터 도달성 그래프가 생성되며 둘째, 도달성 그래프는 마르코프 보상 모델로 변환된다. 셋째, 마르코프 보상 모델은 수치적으로 해를 구하며, 마지막으로 구해진 해의 기대값으로 성능지표를 계산한다.

## III. 선점 핸드오프 채널 할당 모델

### 3.1 모델 설명

[그림 1]은 음성 핸드오프 호에 대한 선점 모델이다.

장소 CP는 셀 기지국에 있는 채널 풀을 나타내며 초기에 S개의 사용 가능한 채널을 보유하고 있다. 천이 VoiceNew, VoiceHandOff, DataNew와 DataHandoff는 각각 음성과 데이터의 신규 호와 핸드오프 호를 나타낸다. 천이의 도착률은 각각  $\lambda_{vn}$ ,  $\lambda_h^i$ ,  $\lambda_{dn}$ ,  $\lambda_{dh}$  인 포아송 프로세스이다. 장소 VoiceP, DataP에 있는 토큰의 개수는 셀에서 현재 사용 중인 음성과 데이터 호의 수를 나타낸다. 천이 VoiceT, VoiceOut, DataT와 DataOut은 호의 완료나 단말기가 현 셀을 벗어나는 핸드오프를 음성과 데이터 호에 대해 각각 표현한다. 이 천이들의 서비스 시간은 SRN의 마킹중속(# 심볼로 표시)으로 해당 장소 VoiceP와 DataP에 있는 토큰 수와 서비스를  $\mu_{vt}$ ,  $\lambda_h^o$ ,  $\mu_{dt}$ ,  $\mu_{dout}$  의 곱으로 구해진다.

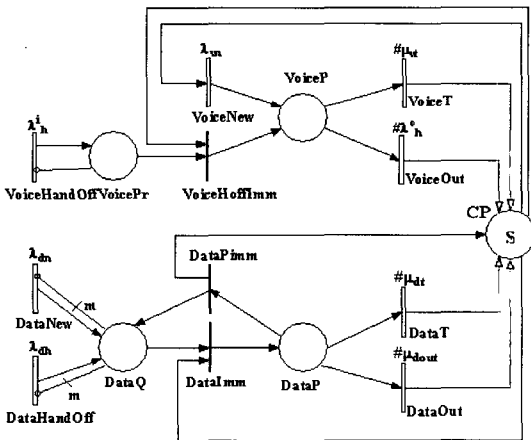


그림 1. 선점 핸드오프 모델

음성 핸드오프 호에 대해 g개의 가드채널을 예약해 둔다. 따라서 천이 VoiceNew는 장소 CP에 이용 가능한 채널이 g개보다 많을 경우에만 발사 가능하며 [표 1]의 발사 조건함수로 정의한다.

표 1. 가드채널을 위한 발사 조건함수

천이 VoiceNew의 발사 조건함수
$if( \#("CP") > g ) return(1); else return(0);$

데이터 호는 크기 m의 큐를 허용하고 큐는 천이

DataNew와 DataHandoff에서 장소 DataQ로의 다중급지아크에 의해 모델링된다. 음성 호가 데이터 호의 서비스를 선점하기 위해서 즉시천이 VoiceHoffImm과 DataPimm을 사용하였다. 천이 VoiceHandOff가 발사되면 핸드오프 호가 발생하여 장소 VoicePr에 놓이게 된다. 이때 채널 풀에 가용 채널이 없을 경우 핸드오프 호는 서비스 중인 데이터 호를 선점하고 선점당한 데이터 호는 데이터 큐에서 다시 서비스를 기다리게 된다. 즉 장소 VoicePr에 토큰이 있으나 장소 CP에 토큰인 채널이 없는 경우 즉시천이 VoiceHoffImm이 채널을 사용할 수 없게 된다. 이 경우 장소 DataP에 토큰이 있으면 데이터 호의 서비스를 선점하기 위해 즉시천이 DataPimm이 발사되어 데이터 호는 장소 DataQ에 놓이고 사용 중이던 채널을 장소 CP에 반환하여 즉시천이 VoiceHoffImm이 사용하게 된다. 이를 발사 조건함수로 정의하면 [표 2]와 같다.

표 2. 데이터 호의 선점을 위한 발사 조건함수

천이 DataPimm의 발사 조건함수
$if( \#("VoicePr")=1 \ \&\& \ \#("DataP") >= 1 ) return(1); else return(0);$

### 3.2 고정점 반복순환 기법(fixed point iteration)

다양한 신규 호의 도착률에 대응하여 핸드오프 호의 도착률도 상대적으로 변하게 된다. 이러한 상관관계에 있는 동적행동을 모델링하고 핸드오프 호의 도착률을 결정하기 위하여 고정점 반복 순환 기법[10]을 본 논문에서 적용한다.

핸드오프 호의 도착률  $\lambda_h^i$ 은  $\lambda_h^o$ 로 표시되는 천이 VoiceOut의 실질 처리율(actual throughput)과 같아야 한다.  $\lambda_h^o$ 의 값은 식 (1)로 계산된다.

$$\lambda_h^o = \sum_{j \in \Omega} (\# [CP_j]) \lambda_h^i \pi_j (\lambda_h^i) \tag{1}$$

여기서  $\Omega$ 는 [그림 1]의 SRN 모델의 유형 마킹의 집합을 나타내고,  $\# [CP_j]$ 는 마킹 상태 j에서 장소 CP에 있는 토큰 수를 나타낸다.  $\pi_j$ 는 SRN 모델의 안정상태 확률 벡터이다.

### IV. 성능 분석과 가용도 모델

#### 4.1. 고정 혼합 모델

[그림 2]는 성능 분석과 가용도를 혼합한 고정 혼합 모델이다. [그림 1]과 비교해 보면 음성과 데이터 호의 고장과 이들의 복구를 표현하기 위한 천이  $VoiceTf$ ,  $DataTf$ ,  $Tr$ 과 고장으로 인하여 발생한 채널이 복구되거나 복구되기를 기다리는 장소를 표현하기 위해 장소  $R$ 이 추가 되었다.천이  $Tr$ 에 의해 복구된 채널은 채널 풀에 채널을 돌려준다.

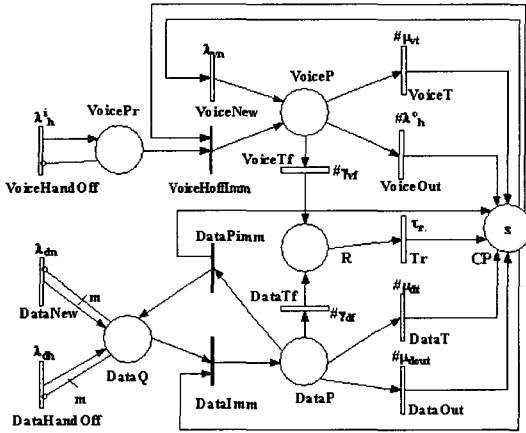


그림 2. 성능 분석과 가용도를 혼합한 고정 혼합 모델

성능지표로 주어지는 신규 호 차단 확률  $P_{dvh}^j$ 과 핸드오프 호 분실 확률  $P_{dth}^j$ 은 SRN에서 [표 3]과 같이 보상으로 쉽게 구할 수 있다.

표 3. 분실/차단 확률 및 보상률

구분	계산식
분실 확률 $P_{dth}^j$	$P_{dth}^j = \sum_{j \in \Omega} r_{dth}^j \pi_j$
분실 보상률 $r_{dth}^j$	$r_{dth}^j = \begin{cases} 1 & \text{if } \#(CP_j) = 0, \\ 0 & \text{otherwise.} \end{cases}$
차단 확률 $P_{dvh}^j$	$P_{dvh}^j = \sum_{j \in \Omega} r_{dvh}^j \pi_j$
차단 보상률 $r_{dvh}^j$	$r_{dvh}^j = \begin{cases} 1 & \text{if } \#(CP_j) \leq g, \\ 0 & \text{otherwise.} \end{cases}$

[그림 2]의 SRN모델은 연속시간 마르코프 체인으로 변환되며 SRN에서의 모든 천이 값은 연속시간 마르코프 체인의 상태 반환 값에 반영된다[7].

신규 호의 분실 확률과 핸드오프 호의 차단 확률을 구하기 위하여 SRN의 연속시간 마르코프 체인에 보상을 배정한다. 상태  $j$ 에 대한 분실 확률을 구하기 위한 분실 보상률을  $r_{dth}^j$ 라고 하면 분실 보상률이 1인 경우는 채널 풀이 비어있는 상태에 할당하고 분실 보상률이 0인 경우는 그 외의 상태를 할당한다. 따라서 분실 확률  $P_{dth}^j$ 은 모든 상태 공간  $\Omega$ 에 대해 각 상태  $j$ 에서 안정 상태 확률  $\pi_j$ 에 분실 보상률을 곱한 값의 합으로 구해진다. 즉 분실 보상률이 1인 경우 즉 채널 풀이 비어있는 상태의 안정 상태 확률 값의 합으로 구한다. 마찬가지로 핸드오프 호의 차단 확률  $P_{dvh}^j$ 에서 차단 보상률  $r_{dvh}^j$ 가 1 경우는 가드 채널을 예약하기 위해 채널 풀의 채널이  $g$ 보다 작거나 같은 상태에 할당하여 각 상태의 안정 상태 확률 값을 합하여 차단 확률을 구한다.

실제 환경에서 고정 혼합 모델은 모델 크기에 따른 마킹 상태 수가 많아짐으로 대형화와 강성 문제가 발생한다. 계층적 접근법은 이들 문제를 해결할 수 있는 방법으로 근사 모델로 개발된다.

#### 4.2. 근사 모델

계층 모델은 상위 모델의 각 상태에서 하위 모델의 안정상태에 도달함을 가정하기 때문에 근사 모델이 된다 [11]. 즉 상위 모델의 안정상태 해는 근사 해를 갖는다. 상위 모델은 순수 가용도 모델로 시스템 고장과 복구를 표현하며 [그림 3]으로 모델링된다.

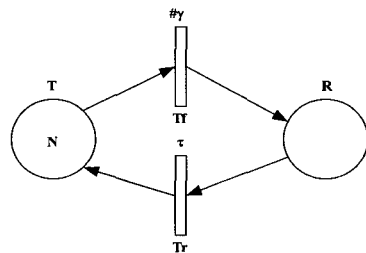


그림 3. 가용도 상위 모델

[그림 3]에서 장소  $T$ 의 토큰 수는 현재 셀에서 고장 나지 않은 채널 수를 나타낸다. 장소  $R$ 에 있는 토큰 수는 고장난 채널 수를 나타낸다. 천이  $Tf$ 는 채널 고장을 나타내고 천이  $T\bar{r}$ 은 채널 복구를 나타낸다.

하위 모델은 선점 핸드오프 방식의 채널할당 모델인 [그림 1]이 된다. 하위 모델인 선점 모델에서 분실과 차단 확률 및 이에 따른 보상은 [표 3]과 같다.

전체 시스템의 분실과 차단 확률을 계산하기 위해서 하위 성능분석 모델에서 계산된 수치결과를 상위 가용도 모델로 전달한다. 전체 시스템의 분실 확률과 차단 확률  $Pd_{vt}$ 와  $Pb_{vt}$ 은 식 (2)와 식 (3)으로 구해진다.

$$Pd_{vt} = \pi_0 + \sum_{j=1}^n \pi_j P_{dv}^j \quad (2)$$

$$Pb_{vt} = \pi_0 + \sum_{j=1}^g \pi_j + \sum_{j=g+1}^n \pi_j P_{bv}^j \quad (3)$$

### V. 수치결과

[표 4]는 채널 풀의 초기 토큰 수가 15개인 경우 고정 혼합 모델과 근사 모델의 SRN 상태 공간으로 근사 모델인 계층 모델의 마킹 수가 고정 혼합 모델보다 작아 상태 크기 문제를 해결할 수 있음을 보여준다.

표 4. SRN모델의 상태 공간

		유형 마킹 수	천이 수
고정 혼합 모델		1691	10517
근사 모델	상위계층	16	30
	하위계층	233	895

[표 5]는 두 모델의 분실 확률 값과 이들에 대한 차이를 고정 혼합 모델에 대한 상대적 예리로 보여준다.

[표 4]에서 보는 바와 같이 근사 모델의 상태 공간의 마킹 수는 고정 혼합 모델의 14.73%로 줄어дна, [표 5]의 상대적 예리는 무시할 수 있는 수준으로 분실 확률은 거의 유사함을 확인할 수 있다. 따라서 본 논문에서는 근

사 모델을 이용하여 선점 핸드오프 방식에 대한 성능분석을 수행한다.

표 5. 분실 확률과 상대적 예리

$\lambda_{th}$	고정 혼합 모델 (A)	근사 모델 (B)	상대적 예리 ((B-A)/B*10 <sup>-3</sup> )
1	0.00000001	0.00000002	0.001100
2	0.00002326	0.00003396	0.000460
3	0.00055200	0.00075455	0.000367
4	0.00229583	0.00303145	0.000320
5	0.00463923	0.00598848	0.000291
6	0.00675123	0.00860008	0.000274
7	0.00826834	0.01047132	0.000266
8	0.00914289	0.01157239	0.000266
9	0.00946512	0.01201319	0.000269

표 6. 파라미터

매개 변수	값
최대 가용 채널 수 (S)	29
데이터 큐 크기 (m)	2
가드채널 수 (g)	2
통화 시간 ( $\mu_{vt}$ )	0.5/min (2분)
데이터 사용 시간 ( $\mu_{dt}$ )	0.2/min (5분)
데이터 핸드오프 ( $\mu_{dout}$ )	0.1/min (10분)
Channel failure rate	0.000016677 (0.7/month)
Repair rate	0.0167(1/hour)

[그림 4]는 [표 6]의 파라미터 값을 이용하여 음성 핸드오프가 데이터 호를 선점하지 않은 경우와 선점한 경우의 분실 확률을 보여준다. 핸드오프의 발생이 증가될수록 선점 모델의 분실 확률이 상대적으로 낮아짐을 보여준다.

핸드오프 호 발생 트래픽이 증가하면 제한된 채널 자원으로 인하여 분실 확률은 증가한다. 이를 해결하기 위한 수단으로 선점 방식을 채택하였다. 선점 방식은 핸드오프 호가 사용할 채널 자원이 없을 때 사용 중인 데이터

호의 채널을 [표 2]의 발사 조건함수에 의해 음성 핸드오프 호에게 할당해 줌으로써 음성 핸드오프 호의 분실확률을 줄일 수 있었다.

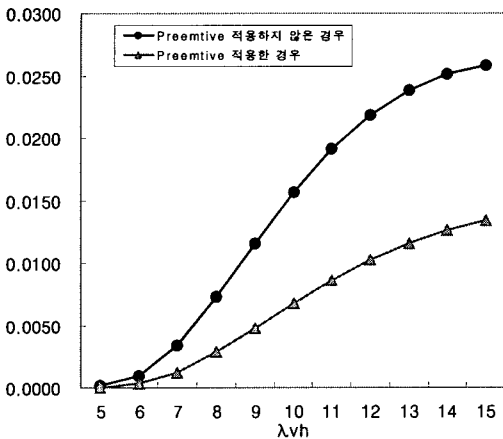


그림 4. 선점 적용 유무에 따른 분실 확률

## VI. 결론 및 향후과제

본 논문에서는 무선 채널의 고장과 복구를 고려한 고정 혼합 모델과 계층 모델을 이용한 근사 모델을 개발하여 모바일 셀룰러 시스템의 성능 및 가용도 분석을 수행하였다. 고정 혼합 모델은 정확한 수치결과를 구할 수는 있으나 상태키의 문제가 발생되어 이를 해결 할 수 있는 계층 모델인 근사 모델을 개발 하였다. 채널 할당 문제 중 음성 핸드오프에 대한 우선권을 부여할 수 있는 방법인 데이터 호의 채널을 선점하는 선점 핸드오프 방식에 대한 SRN 모델을 개발하여 채널 고장 복구 환경에서의 성능 분석에 대한 수치결과를 제시하였다. 가용도와 신뢰도를 성능분석과 함께 고려한 performability에 대한 모델링 및 분석 기법에 대한 연구가 진행 중이다.

### 참고 문헌

[1] J. F. Meyer, "On evaluating the performability of degradable computing systems," IEEE Trans.

Cpmputers, Vol.29, No.8, pp.720-731, 1980.

[2] K. S. Trivedi, J. K. Muppala, S. P. Woollet, and B. R. Haverkort, "Composite performance and dependability analysis," Performance Evaluation, Vol.14, pp.197-215, 1992.

[3] B. R. Haverkort, "Approximate performability and dependability modeling using generalized stochastic Petri nets," Performance Evaluation, Vol.18, pp.61-78, 1993.

[4] A. Bobbio and K. S. Trivedi, "Computing cumulative measures of stiff Markov chains using aggregation," IEEE Trans. Cpmputers, Vol.39, No.10, pp.1291-1298, 1990.

[5] M. Malhotra, J. K. Muppala, and K. S. Trivedi, "Stiffness-tolerant methods for transient analysis of stiff Markov chains," Microelectron. Reliab., Vol.34, No.11, pp.1825-1841, 1994.

[6] M. Malhotra and K. S. Trivedi, "A methodology for formal specification of hierachy in model solution," Proceeding of the 5th Int. Workshop on Petri Nets and Performance Models(PNPM93), Toulouse, France, 1993.

[7] G. Ciardo, A. Blakemore, and P. F. Chimento, "Automated generation and analysis of Markov reward models using stochastic reward nets," Linear Algebra, Markov Chains, Queueing Models, IMA Volumes in Mathematics and its Applications(C. Meyer & R. J. Plemmons, Eds), Vol.48, pp.145-191, 1993.

[8] A. A. Marsan and G. Balbo, "A class of generalized stochastic Petri nets for the performance evaluation of multiprocessor systems," ACM Trans. Comp. Systems, Vol.2, No.2, pp.93-122, 1984.

[9] G. Ciardo and K. S. Trivedi, "SPNP Usrc Manual, Version 6.0," Technical report, Duke Univ., 1999.

[10] V. Mainkar and K. S. Trivedi, "Sufficient

conditions for existence of a fixed point stochastic reward net-based iterative models," IEEE Trans. Software Eng.22, No.9, pp.640-653, Sep., 1996.

[11] J. F. Meyer, "Performability: a retrospective and some pointers to the future," Performance Evaluation, Vol.14, pp.157-196, 1992.

**저자 소개**

**노철우(Cheul-Woo Ro)**

종신회원



- 1980년 2월 : 서강대학교 물리학과(학사)
- 1982년 2월 : 동국대학교 전자계산학과(석사)
- 1995년 8월 : 서강대학교 전자계산학과(박사)

▪ 1991년~현재 : 신라대학교 컴퓨터정보공학부 정교수  
 <관심분야> : 이동통신 시스템, 통신 프로토콜 설계/검증/시험, 페트리 넷 모델링 및 성능, RFID, 임베디드 시스템

**김경민(Kyung-Min Kim)**

정회원



- 1993년 2월 : 신라대학교 전자계산학과(이학사)
- 2000년 8월 : 신라대학교 컴퓨터교육학과(교육학석사)
- 2005년~현재 : 신라대학교 컴퓨터정보공학부 박사과정

<관심분야> : 이동통신 시스템, 페트리 넷 모델링 및 성능, RFID, 임베디드 시스템