

외란 상쇄 관측기를 이용한 유도전동기 외란 제어

김영춘^{1*}, 조문택²

Disturbance Control of Induction Motor using Tough Disturbance Cancellation State Observer

Young-Choon Kim^{1*} and Moon-Taek Cho²

요 약 최근 전통적인 PI제어를 적용한 유도전동기의 제어운전시스템이 산업현장에 많이 보급되어 있다. 그러나, 이러한 방법은 파라미터 변동이나 부하외란에 대해 매우 민감하며, 속도 제어기의 이득이 고정되어 전동기 운전 중에 파라미터가 변하거나 스텝상태로 변화하는 부하가 걸리게 되면 안정성과 추종성능이 악화되는 경향이 있다. 본 논문에서는 전동기의 기계적인 파라미터 변화와 함께 외란의 변화에 대하여 강인한 외란상쇄 제어를 고려하였다. 제안한 시스템은 부하토크를 최소차원 상태관측기를 근거로 추정하였다. 따라서 상태관측기를 사용한 속도제어기는 토크에 대한 Feedforward 루프를 조건으로 사용할 수 있으므로 강인한 속도제어 시스템을 실현할 수 있다. 또한 스텝입력 상태의 외란에 대하여 최적제어 시스템 설계를 하였다.

Abstract This paper described a robust control of an induction motor using a disturbance cancellation observer of a feedforward control with Matlab simulink. The speed response of conventional PI controller characteristics is affected by variation of load torque disturbance. In this system, the speed control characteristics using a feedforward control toughen about a load torque disturbance.

Key Words : disturbance cancellation observer, feedforward control, load torque disturbance

1. 서론

산업현장에서 널리 사용되고 있는 벡터제어이론을 적용한 유도전동기 운전시스템 중에서 부하토크변동이 크게 변동하는 압착기나 압연기와 같은 운전에서 정속도를 유지하는 것은 중요한 문제이다.[1] 따라서 이러한 요구에 대한 제어기의 특성은 외란의 변화와 시스템 파라미터의 변화에 대비하여 강인한 제어를 필요로 한다.

PI 제어기의 경우 구현이 쉽고 간단하며 제어기 이득을 적절히 조절함으로써 최적의 운전상태를 얻을 수 있다. 그러나 PI제어는 부하 외란이나 파라미터 변동에 매우 민감하기 때문에 운전범위에 제한을 받는다. 따라서 일반적으로 외란이 있는 경우에 내부모델 원리를 기초로 하여 출력에서 외란의 영향이 나타나지 않는 외란상쇄를

고려할 필요가 있다. 서보제어에서는 제어대상의 출력에 스텝상태 또는 램프상태로 하는 목표치가 주어지며, 또한 스텝상태의 외란이 제어대상의 입력 측에 가해지는 경우가 있다.[2]

본 논문에서는 전동기에서 기계적인 파라미터의 변화와 함께 외란의 변화에 대하여 외란상쇄 피드포워드 루프제어를 적용한 유도전동기의 벡터제어를 고려하였다. 제안한 시스템에서 부하토크는 유도전동기의 토크를 최소차원 상태관측기를 근거로 하여 추정한다.

2. 본론

2.1 유도전동기 모델링

유도전동기를 상태변수의 전류와 속도에 대한 상태방정식으로 나타내면 식 (1)과 같다.

이 논문은 2005년 공주대학교 교내연구비의 지원에 의하여 연구되었음.

¹국립공주대학교 기계자동차공학부

²대원과학대학 전기전자과

*교신저자: 김영춘(yckim59@kongju.ac.kr)

$$p \begin{bmatrix} i_{dq} \\ \omega_r \end{bmatrix} = A_K \begin{bmatrix} M_{11} & M_{12} \\ M_{21} & M_{22} \end{bmatrix} \begin{bmatrix} i_{dq} \\ \omega_r \end{bmatrix} + \begin{bmatrix} L_1 \\ L_2 \end{bmatrix} v \quad (1)$$

여기서,

$$i_{dq} = [i_{ds} \ i_{qs} \ i_{dr} \ i_{qr}]^T, \quad A_K = -\frac{1}{L_s L_r - L_m^2}$$

$$M_{11} = \begin{bmatrix} R_s L_r & -\omega_r L_m^2 & -R_r L_m & -L_r L_m \omega_r \\ \omega_r L_m^2 & R_s L_r & L_r L_m \omega_r & -R_r L_m \\ -R_s L_m & L_s L_m \omega_r & R_r L_s & L_s L_r \omega_r \\ -L_s L_m \omega_r & -R_s L_m & -L_s L_r \omega_r & R_r L_s \end{bmatrix}$$

$$M_{12} = [0 \ 0 \ 0 \ 0]^T, \quad M_{21} = [0 \ 0 \ 0 \ 0],$$

$$M_{22} = -\frac{P}{2J}, \quad L_1 = [L_r \ L_r \ -L_m \ -L_m]^T,$$

$$L_2 = 0$$

그리고, 전동기의 발생토크는 다음과 같다.

$$T = \frac{3}{2} \frac{P}{2} \frac{L_m^2}{L_r} i_{ds} i_{qs} \quad (2)$$

2.2 PI속도 제어기

벡터제어 유도전동기의 기계적인 방정식은 토크성분을 기본으로 하여 나타내면 다음 식과 같이 나타낼 수 있다.

$$J \frac{d\omega_m}{dt} + T_L = K_T i_T \quad (3)$$

식 (3)을 기본으로 속도 제어기 $G_c(s)$ 을 사용한 전통적인 속도제어 블록선도는 그림 1과 같다. 그림에서 보는 것과 같이 지령속도 ω_m^* 에 대한 속도응답 특성은 다음과

같다.

$$\frac{\omega_m}{\omega_m^*} = \frac{K_T G_c(s)}{sJ + K_T G_c(s)} \quad (4)$$

그리고 토크에 대한 외란 응답특성은 다음 식과 같이 나타낸다.

$$\frac{\omega_m}{T_L} = -\frac{1}{sJ + K_T G_c(s)} \quad (5)$$

$T_L=0$ 과 같은 이상적인 조건에서 속도응답은 식 (5)에 의하여 제어기 $G_c(s)$ 에 의해 설계되어 질 것이다. 그러나 지령속도에 대한 속도응답과 외란에 대한 응답특성 방정식은 실제의 파라미터 J 와 K_T 에 관련되고, 파라미터의 변화는 시스템의 극 위치를 변화시키게 되며, 따라서 이상적인 속도응답과 전혀 다른 응답을 나타내게 된다. 또한 속도지령에 대한 속도응답과 외란 억제응답은 개별적으로 설계할 수 없게 된다. 그러므로, 실제의 경우에는 알려지지 않은 외란 T_L 이 존재하고, 위와 같은 조건에서는 최적의 응답을 얻을 수 없게 된다.

2.3 외란 관측기 설계

2.3.1 외란 상쇄제어

유도전동기의 시스템 방정식 \dot{x} 와 외란의 방정식 \dot{y} 을 이용하여 다음과 같은 상태 방정식을 얻을 수 있다.

$$\dot{X} = AX + Bu \quad (6)$$

$$X = \begin{bmatrix} x \\ r \end{bmatrix}, \quad A = \begin{bmatrix} A_{11} & A_{12} \\ A_{21} & A_{22} \end{bmatrix}, \quad B = \begin{bmatrix} B_1 \\ B_2 \end{bmatrix},$$

$$u = i_T$$

이것을 최소차원 관측기를 사용하여 외란 모델의 상태를 추정한다. 즉, 측정할 수 있는 변수와 측정할 수 없

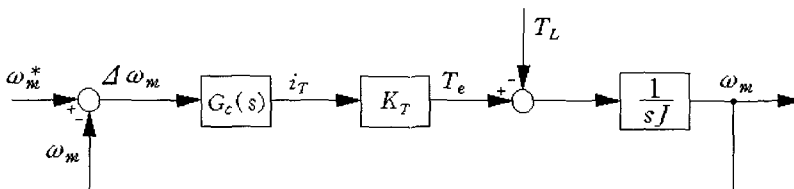


그림 1. 속도 제어기 블록도

는 변수를 구분하여 재구성하여, 설계파라미터 행렬을 L 이라 두면 외란 추정기 방정식은 다음과 같이 된다.

$$\begin{aligned} z &= r - Lx = r - LY \\ \dot{z} &= \widehat{A}z + \widehat{H}Y + \widehat{B}u \end{aligned} \quad (7)$$

여기서,

$$\begin{aligned} z &= \begin{bmatrix} z \\ \cdot \\ z \end{bmatrix} \quad \widehat{A} = A_{22} - LA_{12} \\ \widehat{H} &= \widehat{A}L + A_{21} - LA_{11} \quad \widehat{B} = B_2 - LB_1 \end{aligned}$$

r : disturbance

따라서 관측기는 다음과 같이 나타낼 수 있다.

$$\dot{\widehat{z}} = \widehat{A}\widehat{z} + \widehat{H}Y + \widehat{B}u \quad (8)$$

그리고, 추정된 외란의 양은

$$\widehat{r} = \widehat{z} + LY \quad (9)$$

이므로, 식 (6)에서 관측기에 대한 식 (8)을 결합한 상태 방정식은 정상상태에서 다음과 같이 나타낸다.

$$\frac{d}{dt} \begin{bmatrix} \widehat{x} \\ \widehat{z} \end{bmatrix} = \begin{bmatrix} A_{11} + A_{12}L & A_{12} \\ \widehat{H} & \widehat{A} \end{bmatrix} \begin{bmatrix} \widehat{x} \\ \widehat{z} \end{bmatrix} + \begin{bmatrix} B_1 \\ 0 \end{bmatrix} u \quad (10)$$

위의 식 (10)을 블록도로 나타내면 그림 2와 같다.

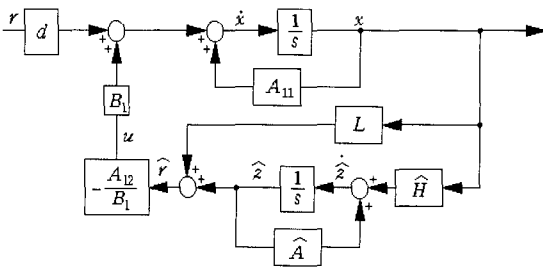


그림 2. 외란 상쇄제어계 블록도

2.3.2 Feedforward 외란 관측기 설계

압연기 등의 속도 및 위치 결정제어를 발생하는 모션의 분야에서는 대부분의 경우에 지배적인 외란이 토크 외란이다. 이 외란을 추정할 때는 그것을 Forward-back하여 상쇄가 가능하게 되며 외란억제 제어를 행할 수 있다. 따라서 그림 2에 나타난 전동기의 블록선도에서 제어대상에 대한 부하의 외란토크 T_L 을 입력전류 i_T 와 각속도 ω 에서 추정하는 것을 고려한다. 또한 K_T 는 토크상수, J 는 전동기의 관성 모멘트, ω 는 축의 각속도를 나타내고, 이때 시스템에 대한 운동방정식을 T_L 에 대하여 나타내면 식 (11)과 같이 된다.

$$T_L = K_T i_T - J \frac{d\omega_m}{dt} \quad (11)$$

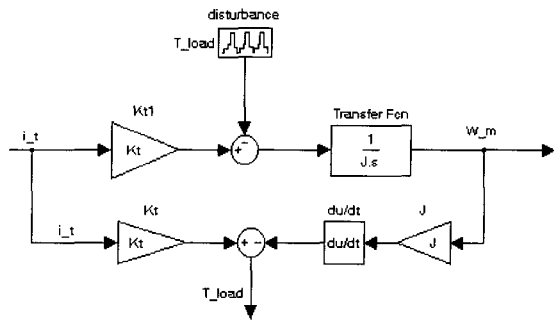


그림 3. 외란 토크 추정

여기서, 입력전류와 각속도의 미분 값에서 T_L 을 계산하여 구할 수 있다. 그리고 이 식 (11)을 블록선도로 나타낸 것이 그림 3이다.

그러나, 이 방법 또한 각속도의 미분이 필요하기 때문에 그 실현은 어렵고, 만약 가정이 가능하다고 하여도 고주파에서 고 이득으로 되기 때문에 관측 노이즈의 영향을 상당히 받게 된다.

$$\widehat{T}_L = \frac{1}{\tau s + 1} T_L \quad (12)$$

그래서 식 (12)와 같이 저역통과 필터를 통하여 얻은 출력 \widehat{T}_L 에 대한 추종값으로 보면 된다.

그림 3에 식 (12)를 결합하여 블록선도로 나타낸 것이 그림 4이다.

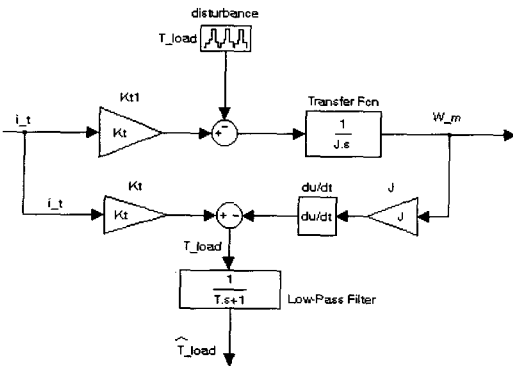


그림 4. LP를 사용한 외란 토크 추정

그러나 ω 에서 \hat{T}_L 까지 전달함수가 식 (13)과 같이 미분인자를 사용하지 않은 형태로 될 수 있다.

$$-\frac{Js}{\tau s + 1} = -\frac{J}{\tau} \left(1 - \frac{1}{\tau s + 1}\right) \quad (13)$$

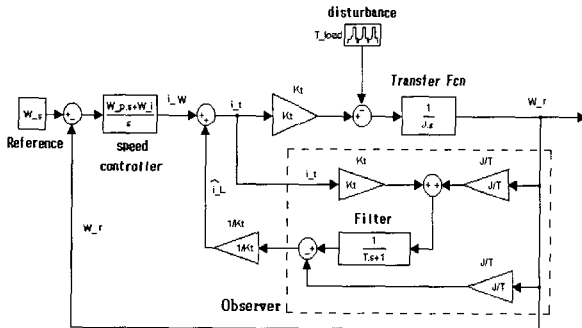


그림 5. 외란 관측기와 외란 상쇄제어 블록도

위 식 (13)에 대한 시뮬링크는 그림 5와 같이 외란관측기를 이용한 외란상쇄 제어로 나타낼 수 있고, 여기서 외란 관측기의 극은 식 (12)의 low-pass Filter의 극에 상당하기 때문에 Filter의 시정수를 가능한 작게 잡아서 지연이 적은 추정치를 얻을 수 있다.

3. 시뮬레이션

본 논문에서는 표.1의 파라미터를 근거로 그림 2과 그림 5에 의하여 그림 6과 같이 Matlab의 Simulink를 적용하여 시뮬레이션을 실행해 보았다. 그림 6은 부하토크 외란 관측기를 적용한 Matlab 전체 시스템 모델링이다. 부하는 스텝 부하를 사용하여 다양하게 가변 하였다.

표 1. 유도전동기 파라미터

정격 출력	3.7 [KW] (5HP)
정격 전압	220 [V]
정격 전류	12.9 [A]
극 수	4 극
관성 모멘트	0.0418 [kg·m ²]
고정자 저항	0.9210 [Ω]
회전자 저항	0.5830 [Ω]
고정자 인덕턴스	0.0671 [H]
회전자 인덕턴스	0.0671 [H]
상호 인덕턴스	0.0650 [H]

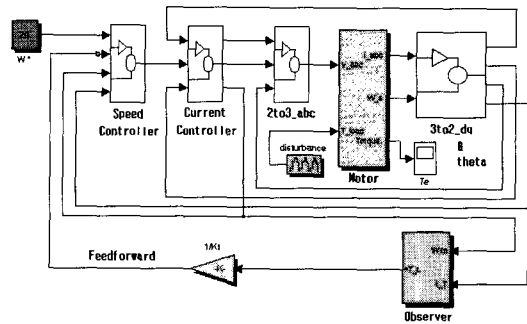


그림 6. Matlab 전체 시스템 모델링

그림 7은 PI 제어기만을 사용하였을 경우 각각의 전류 파형을 나타내는 것이고, 그림 8은 Feedforward를 이용한 토크 외란관측기를 적용 할 경우에 각각의 전류파형이다.

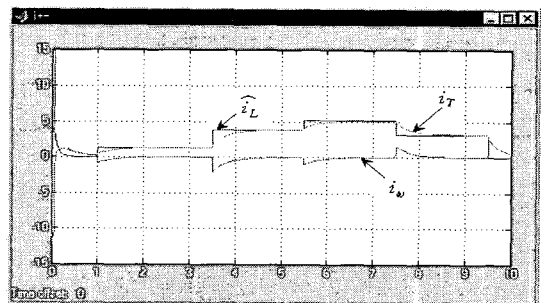


그림 7. PI 제어의 상쇄되지 않은 전류파형

그림 7과 그림 8에서 알 수 있듯이 외란 관측기를 사용하여 Feedforward제어를 하였을 때 전류는 PI제어만을 적용했을 때 보다 외란의 영향을 거의 받지 않는 것을 알 수 있다.

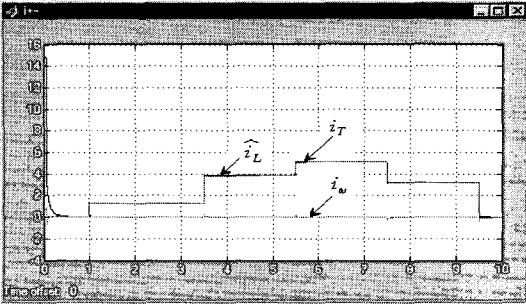


그림 8. Feedforward 제어의 상쇄된 전류파형

즉, 그림 5에 보여주는 것과 같이 $i_w + \hat{i}_L = i_T$ 가 되므로, 만약 속도 변동이 없다면 $\Delta\omega_m$ 은 항상 "0"이 되어 $\hat{i}_L = i_T$ 을 유지한다. 그러나 만약 부하 외란이 들어 오면 동시에 외란의 크기만큼의 \hat{T}_L 이 발생되어 Feedforward 해줌으로써 외란 T_L 전류와 추정치 \hat{T}_L 전류가 서로 같게 되어 속도의 변동은 없게 된다.

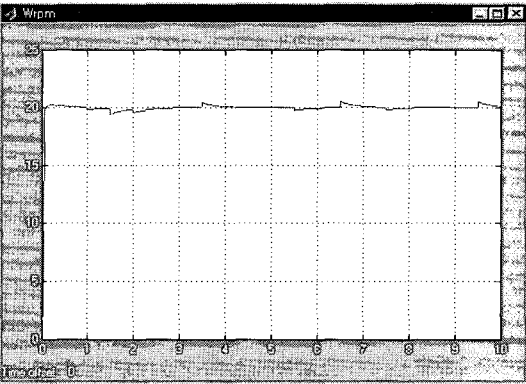


그림 9. 속도응답(PI 제어기만을 적용)

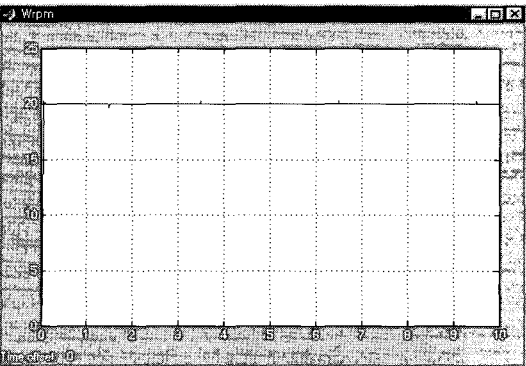


그림 10. 속도응답(부하토크 외란 관측기 적용)

그림 9는 PI제어기만을 적용하였을 시 속도응답 파형으로, 속도 맥동이 심하다. 그림 10은 Feedforward 외란 관측기를 적용하여 제어를 할 경우에 대한 속도응답 파형으로, 외란 상쇄로 인하여 거의 완전한 정속도를 유지한다는 것을 나타내고 있다.

4. 결론

본 논문에서는 부하 외란에 강인한 속도제어기를 구현하기 위하여 부하토크 외란 관측기를 적용한 Feedforward 제어방법을 설계하였다.

설계 순서대로 Matlab에 의해 시뮬레이션을 수행하였고, 그 결과 전통적인 PI제어기보다 제안된 피드포워드 방식이 부하변동에 대해 더 강인한 속도응답을 특성을 갖고 있음을 알 수 있었다. 또한 종래의 최소차원 관측기보다 설계가 간단하게 이루어짐을 알 수 있었다.

참고문헌

- [1] N. Kenzo and N. Hidekazu and H. Mitsuo, "Matlab을 이용한 制御系設計", 東京電氣大學出版局, pp 87~102, 1998
- [2] N. Kenzo and N. Hidekazu, "Matlab을 이용한 制御理論의 基礎", 東京電氣大學出版局, pp 175~190, 1998
- [3] M. Iwasaki and N. Matsui, "Robust speed control of IM with torque feedforward control", IEEE Trans. Ind. Electronic, Vol 40. No 6, pp 553~554, 1993
- [4] 김영춘, 서영수, "순시속도 관측기를 이용한 유도전동기의 극저속 운전", 대한전기학회 논문지, 제 47권, 제2호, pp168~174, 1998.02
- [5] 성대용, 서영수, "부하토크 피드포워드 제어를 이용한 유도전동기의 속도제어", 전력전자학회 논문지, 제3권, 제2호, pp99~106, 1998.06

김 영 춘(Young-Choon Kim)

[정회원]



- 1987년 2월 : 대전공업대학교 전기공학과 (공학사)
- 1989년 8월 : 명지대학교 전기공학과 (공학석사)
- 1997년 2월 : 명지대학교 전기공학과(공학박사)
- 2006년 3월 ~ 현재 :공주대학교 기계자동차 부교수

<관심분야>

전기자동차전력변환, 전장제어, 하이브리드자동차,.....

조 문 태(Moon-Taek Cho)

[정회원]



- 1988년 2월 : 명지대학교 전기공학과 (공학사)
- 1990년 2월 : 명지대학교 전기공학과 (공학석사)
- 1998년 2월 : 명지대학교 전기공학과(공학박사)
- 2006년 3월 ~ 현재 : 대원과학대학 전기전자과 부교수

<관심분야>

전력변환장치, 대체에너지 시스템 해석, 반도체 시뮬레이션,.....