

실린더형 압전소자 광지연선을 이용한 광 간섭형 단층촬영(OCT) 시스템 제작

박성진 · 김영관 · 김용평[†]

경희대학교 전자정보대학 레이저공학연구소
Ⓣ 449-701 경기도 용인시 기흥구 서천 1동

(2005년 9월 21일 받음, 2006년 2월 21일 수정본 받음)

원통형의 압전소자를 이용한 광지연선을 사용하여 광 간섭형 단층촬영 시스템을 제작하였다. 광지연선은 18 m 길이의 단일 모드 광섬유를 압전소자의 둘레에 134회 감아 구성하였으며 0.78 mm의 광경로 길이변화를 얻었다. 제작한 광 간섭형 단층촬영 시스템은 신호 대 잡음비 96.9 dB, 종방향 분해능 $18.6 \pm 0.5 \mu\text{m}$, 횡방향 분해능 $5 \mu\text{m}$ 의 특성을 보였다.

주제어 : optical coherence tomography, piezoelectric transducer, optical delay line

I 서 론

기초의학 연구 및 임상의학에서 폭 넓게 사용되는 영상 기술에는 컴퓨터 단층 촬영(X-ray computed tomography, CT), 초음파 영상(ultrasound imaging), 자기공명 영상(magnetic resonance imaging, MRI), 양전자 단층 촬영(positron emission tomography, PET) 등이 있다. 이들 영상 기술은 서로 다른 원리에 기초를 두고 있지만 의료분야에서 광범위하게 사용되며 서로 보완적인 역할을 하고 있다. 즉, 이들 기술은 서로 다른 물리적 성질, 해상도, 투과 깊이 등에 따라 다양한 분야에서 서로 보완적으로 사용되고 있다.^[1,2]

OCT(optical coherence tomography, OCT)는 새로운 영상 기술로서 저 간섭성 간섭계(low coherence reflectometry)^[3]를 이용하여 생체조직을 마이크로미터 단위의 횡단 영상으로 측정할 수 있다. OCT는 초음파 영상 또는 레이더(radar)와 다소 유사한 점이 있다. 그러나 초음파나 전파가 아닌 광을 이용한 기술로 기존의 초음파 영상 보다 약 10배의 분해능을 갖고 있으며 비 접촉으로 조직을 검사할 수 있다.^[4] 이 기술은 근적외선 영역의 광원을 사용하여 생체 내부를 비 절개방식으로 관찰할 수 있어 인체에 무해하며, 실시간 단층영상 촬영이 가능하다. 또한 생리학적, 탈 방사선적 진단이 가능하고 고분해능 단층 영상을 얻을 수 있으며, 소형 및 저가형 기기 제작이 가능하다.^[1] 생체 조직으로부터 검출된 광 신호는 조직 내부의 공간정보를 가지고 있으며, 표면검사, 망막의 측정, 눈의 구조 측정^[5-7] 등에 사용된다. 그리고 OCT는 대용량 저장매체 등 산업적 용도로의 연구도 이루어지고 있다.^[8]

본 연구에서는 실린더형 압전소자(piezoelectric transducer, PZT)를 이용한 광지연선(optical delay line, ODL)을 사용하여 광섬유를 기반으로 하는 OCT 시스템을 제작하였다. 광원은 중심파장 1300 nm의 초회도 다이오드(super-luminescent

diode, SLD)를 사용하였다. 제작한 OCT 시스템을 통해 샘플 조직의 광 위상 변화와 세기 변화를 측정하고, 2차원 단층 영상을 획득하였다. 제작된 OCT 시스템은 96.9 dB의 신호 대 잡음비(SNR, signal to noise ratio)를 가지며, 깊이 방향 분해능 $18.6 \pm 0.5 \mu\text{m}$, 횡방향 분해능 $5 \mu\text{m}$ 의 특성을 갖는다.

II 이 론

그림 1은 마이켈슨 간섭계(Michelson interferometer)^[9]를 나타낸 그림이다. 마이켈슨 간섭계는 두 개의 거울과 이들 사이에 위치한 광 분할기로 구성되어 있다. 광원이 마이켈슨 간섭계에 입력되면 광 분할기를 통과하여 두 경로로 나누어진 후 하나는 기준거울로 진행하고, 나머지 하나는 샘플거울로 진행한다. 두 거울에서 반사되어 돌아온 광은 광 분할기에서 커플링 되어 간섭이 발생한다. 그리고 가우시안 분포의 저 간섭성 광원인 초회도 다이오드의 출력 광이 마이켈슨 간섭계에 입력될 때 간섭무늬의 가시도(visibility) γ 는 식 (1)로 정의된다. 이 때 광의 간섭 정도를 나타내는 간섭 함수(coherence function)는 식 (2)와 같이 표현된다.^[4]

$$\gamma(\tau_c) = \exp\left[-\left(\frac{\pi \Delta\nu \tau_c}{2\sqrt{\ln 2}}\right)^2\right] \quad (1)$$

$$\Gamma(\Delta L) = \exp\left[-4\ln(2)\left(\frac{\Delta L}{l_c}\right)^2\right] \cos\left(\frac{2\pi \Delta L}{\lambda}\right) \quad (2)$$

여기서 l_c 는 광원의 가간섭 길이(coherence length)를 나타내고, ΔL 은 간섭계의 광경로차 $2(l_S - l_R)$ 를 나타낸다. 간섭계의 광경로 차가 가가섭 길이 내에서 일치할 때 그림 2와 같은 간섭 파형이 측정된다. 이때 마이켈슨 간섭계의 샘플 거울을 측정하고자 하는 샘플로 교체하여 사용한다. 그리고 기준단(reference arm)의 길이를 변화시켜 샘플 내부에서 되 돌아오는 광경로(optical path length)와 일치시키면 샘플 내

[†] E-mail: ypkim@khu.ac.kr

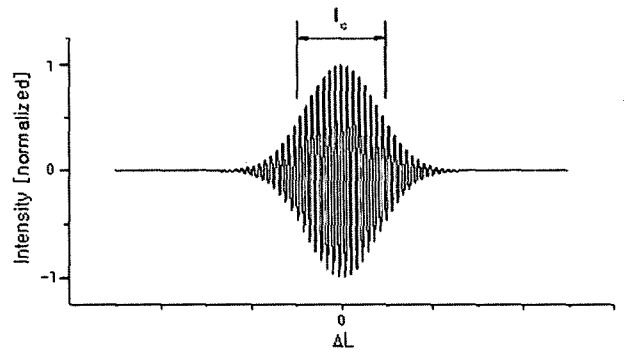
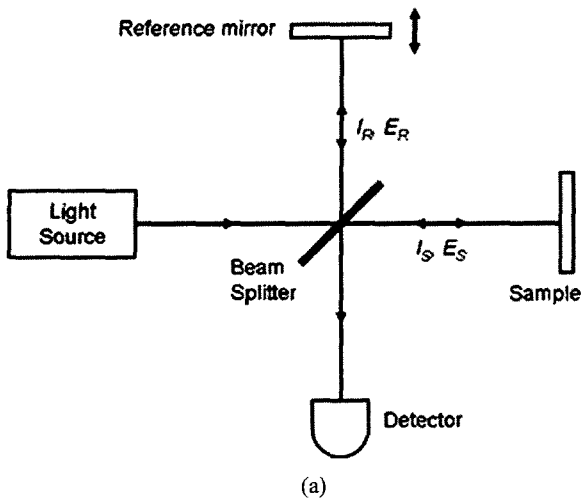


그림 2. 저 간섭성 광원의 간섭 파형. ΔL : 간섭계의 광경로차 2(IS-IR).

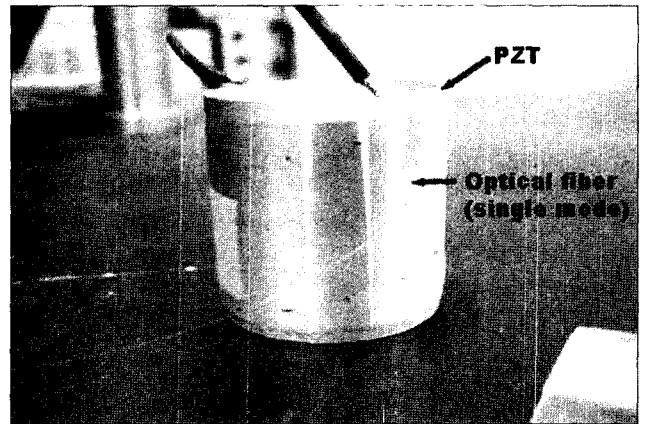
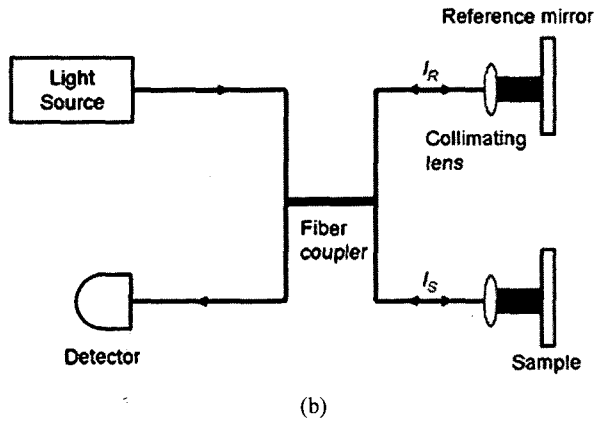


그림 3. 원통형 압전소자(PZT, piezoelectric transducer)를 이용한 광지연선.

그림 1. 마이켈슨 간섭계. (a) 자유공간형, (b) 광섬유형. IR와 ER은 광분할기로부터 기준거울까지의 길이와 그 사이의 진행파. IS와 ES 광분할기로부터 샘플까지의 거리와 진행파.

부의 간섭무늬를 얻을 수 있게 되고, 이를 통해 샘플 내부의 정보를 알 수 있다. 가간섭 길이는 식 (3)으로 정의된다.^[4]

$$l_c = \frac{2 \ln(2)}{\pi} \left(\frac{\lambda_0^2}{\Delta \lambda} \right) \quad (3)$$

여기서 $\Delta \lambda$ 는 광원의 반치폭(full width at half maximum, FWHM), λ_0 는 광원의 중심파장이다.

III. 광섬유를 이용한 OCT 장치 구성

광섬유로 구성된 OCT는 광섬유의 유연성 때문에 간섭계의 기능에 관계없이 검침단(sample-arm)의 이동이 가능한 장점이 있다. 검침단의 끝부분에 적용되는 벌크 광학(bulk optics)은 고정되어 같이 움직이며 시스템의 보정이 불필요하다. 이 탐침부(probe head)를 이용하여 원하는 위치로 이동할 수 있고 스캐닝(scanning)하기 어려운 부분도 탐침 할 수 있다. 또

한 광섬유형 OCT는 탐침부를 내시경 형태로 쉽게 교체가 가능하고 생체내부에서 생체조직 측정에 응용될 수 있다.^[10]

기준단의 광지연선은 선형 광지연선과 압전소자를 이용한 광지연선 두 부분으로 나뉜다. 기준단의 선형 광지연선은 OZ Optics 사의 ODL-300을 사용하였으며 특성으로 폐회로 동작과 최대 가변거리 100 mm를 갖는다. 이는 간섭계의 검침단과 기준단의 최초 광경로 길이를 보정하기 위해 사용하였다. 축 방향 광지연선은 실린더형 압전소자에 단일 모드 광섬유 18 m를 134회 감아서 만들었다. 압전소자는 간단한 구조의 고속 동작이 가능하고 내구성이 강하며 동작 시 자장이 발생하지 않아 잡음이 발생하지 않는 장점을 갖는다. 그림 3은 실린더형 압전소자를 이용한 광지연선이다. 압전소자는 PI사 제품으로 축전용량 70 nF이고, 크기는 직경 40 mm, 길이 40 mm, 두께 2 mm의 원통형이며, 지름의 변화(ΔD)가 10 $\mu\text{m}/1000 \text{ V}$ 의 특성을 갖는다. 광지연선의 동작은 압전소자의 역 압전효과에 의해 압전소자의 크기 변화를 유도하고 압전소자 둘레에 감겨있는 광섬유의 길이 변화를 통해 광경로를 가변시킨다. 실험에서는 200 V_{pp}의 삼각파 전압을 압전소자에 인가하였다. 광지연기의 길이 변화는 $\pi \Delta D \times 134$ 로 계산

할 수 있고 자유 공간에서 약 0.78 mm까지 기준 경로(reference path)의 선형적인 길이 변화를 반복한다. 실린더형 압전소자에 광섬유를 감을 때 휘어지거나 늘림 등이 있을 때는 편광에 의한 영향이 많아지므로 주의 하여야 한다. 이를 위해서 일정한 길이로 자른 광섬유 끝 쪽에 무게 추를 달아 놓고 압전소자를 돌리면서 감아 들어가면 뒤틀림이나 휘어짐을 방지할 수 있으며 일정한 압력을 유지할 수 있다.

그림 4는 제작한 실린더형 압전소자의 선형성을 측정한 데이터이다. 측정방법으로는 고정된 평면거울을 샘플로 이용하여 그림 6의 선형 광경로 지연기를 움직여 간섭패턴의 최대점이 나타나는 위치에 대하여 PZT의 스캐닝 지연시간을 측정하였다.

실린더형 압전소자를 삼각파 구동전압 $200V_{p-p}$, 구동주파수 100 Hz를 인가할 때 자유공간에서의 광경로 지연속도는 174.7mm/s 이었고 광경로 지연범위는 0.78 mm 이었다. 이론적으로 광경로 지연범위는 0.9 mm가 되어야 하나 실험에서 0.78 mm인 것은 압전소자의 구동 시 삼각파 첨두 부분의 비선형 구간을 데이터처리 과정에서 제거하였기 때문이다. 이는 그림 4의 역기울기로부터 알 수 있다. 본 장치에 장착한 압전소자는 최대 구동전압 1000 V_{p-p}, 최대 구동주파수 28 kHz까지 동작이 가능하다. 그러나 현재 제작한 구동드라이버는 200V_{p-p}가 최대 구동전압이며, 구동주파수 1 kHz 이상

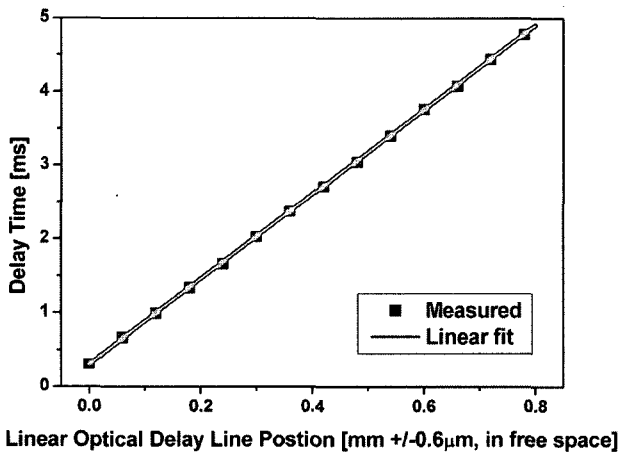


그림 4. 제작한 실린더형 압전소자 광경로 지연기의 선형성 측정.

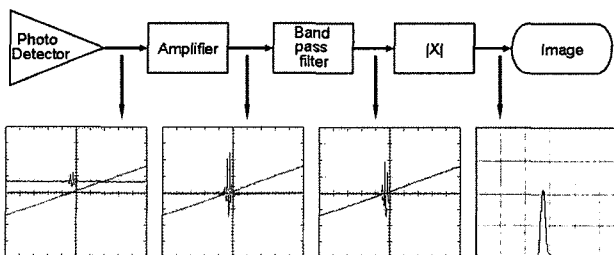


그림 5. 신호 처리 과정. |X|: 광의 세기 절대 값 변환.

에서는 많은 소음이 발생하였다.

그림 5는 영상 처리 과정이다. 영상 처리 과정을 살펴보면 먼저 샘플을 대상으로 스캐닝을 하고 그 점상의 깊이 정보에 대한 간섭무늬를 얻는다. 신호검출을 위해 광 검출기로 New-focus사의 모델 1617-AC를 사용하였다. 그리고 검출된 신호는 신호 증폭기(signal amplifier)와 대역통과필터(band pass filter)를 이용해 증폭하고 노이즈를 제거한 후 아날로그 디지털 변환장치(ADC)를 통하여 개인용 컴퓨터로 데이터를 수집하여 밝기 신호로 변환시킨 후 그 밝기의 강약에 따라 2차원 평면위의 한 점으로 표현한다. 같은 방법으로 샘플의 다른 측정 부위의 깊이 정보를 모두 얻어 각각의 점상에 표현하여 2차원 단층 영상을 얻는다. 컴퓨터 데이터 수집과정에서는 미국 National Instruments사의 NI5102와 Labview 소프트웨어를 이용하여 데이터를 모두 모은 후 프로그램을 통해 절대값 |X|로 변환하고 영상처리 하였다.

IV. 실험 및 결과

그림 6은 실린더형 압전소자를 축 방향 스캐너로 이용한 OCT 실험 장치 구성이다.

본 연구에서는 입력단, 출력단, 기준단, 검침단으로 구성된 마이켄슨 간섭계를 사용하여 광섬유를 기반으로 한 간섭계를 구성하였다. 간섭계는 5 : 5 양방향 광섬유 광 분할기를 이용하였으며 드롭 반사율은 -65 dB를 가진다. 광섬유의 길이 변화를 이용한 광경로 지연방법을 이용하였으며 광섬유의 길이변화는 원통형 압전소자를 이용하였다. 그리고 기준단에서 광섬유를 이용한 직접적인 길이가변 광경로 지연기는 편광모드분산(polarization mode dispersion, PMD)에 의한 다중간섭모드가 발생하게 되며, 이를 제거하기 위해 편광조절기(polarization controller)를 사용하였다. 광원은 Optospeed사의 SLED 1300D 10A를 사용하였다. 광원의 특성으로는 구동전류 250 mA에서 중심파장 1300 nm, 대역폭 40 nm, 최대 출력 1.95 mW 이며, 샘플에 조사한 광 파워는 0.65 mW 이다. 그리고 이론적인 가간섭 길이는 18.6 µm 이다. 간섭무늬의 측정은 압전소자의 구동전압에 의한 위치와 간섭 신호로 측

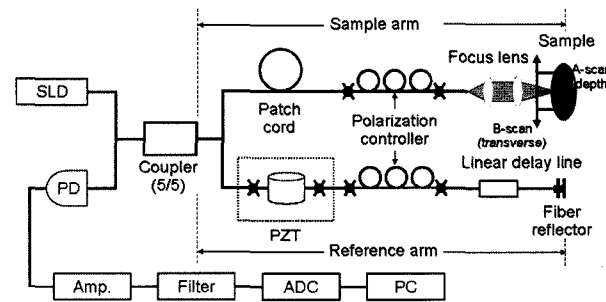


그림 6. OCT의 구성도. PD: 광신호 검출기, Amp.: 광신호 증폭기, Filter: 주파수대역통과필터, ADC: 아날로그 디지털 변환 장치, PC: 컴퓨터.

정하였다. 신호 대 잡음비는 96.9 dB로 측정되었다. 측정은 광원의 중심파장 1300nm에서 98% 반사율을 갖는 금으로 코팅된 거울을 샘플로 이용하여 입사되는 광의 파워와 검출기로 돌아오는 광의 파워를 측정하여 산출하였다. 신호 대 잡음비는 식 (4)와 같이 주어진다.^[11]

$$\frac{S}{N} = \frac{\langle i_s^2 \rangle M^2}{2q(I_L + I_D)M^2 F(M)B + 2qI_{surf}B + 4kTB/R_L} \quad (4)$$

여기서 분자 부분의 $\langle i_s^2 \rangle$ 은 검출기로 측정되는 평균 제곱 전류신호이고 M 은 검출기의 평균 전류 이득이다. 한편 분모

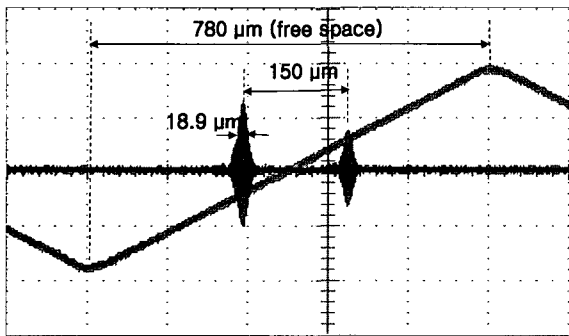
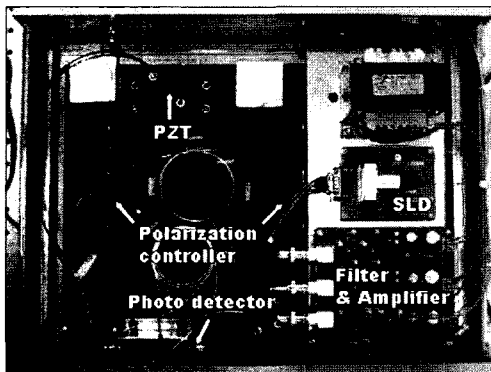
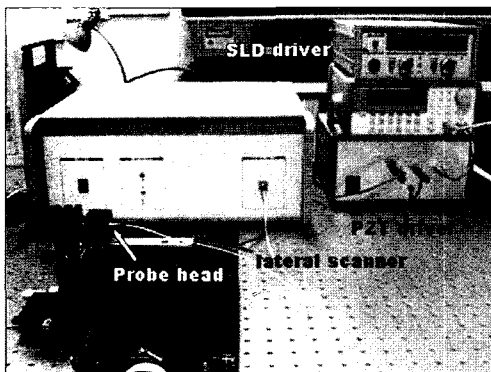


그림 7. 150 μm 두께의 유리판을 이용한 간섭무늬 및 분해능 측정.



(a)



(b)

그림 8. 제작한 OCT시스템 (a) 내부, (b) 외부.

부분의 첫 번째 항은 증폭된 산탄 잡음(shot noise), 두 번째 항은 표면 누설 전류에 따른 산탄 잡음, 세 번째 항은 열잡음이다. q 는 전자의 전기량, I_L 은 입사광에 의한 부하 전류, I_D 는 검출기의 암전류(dark current), $F(M)$ 은 초과 잡음 인수, B 는 잡음 대역폭, I_{surf} 은 표면 누설 전류, k 는 볼츠만 상수, T 는 검출기의 잡음 온도, R_L 은 입력 저항이다. 측정에 사용한 광 검출기는 Newfocus사의 모델 1617-AC로, 식 (4)의 산출에는 Newfocus사에서 제공한 데이터를 이용하였다.

그림 7은 압전소자의 삼각과 구동전압과 광지연선 동작에 따른 간섭 신호이다. 제작한 OCT 시스템의 분해능은 150 μm 두께의 유리판과 가간섭 신호의 비율을 이용하여 계산하였다. 실험에 의한 분해능은 18.6 μm ± 0.5 μm 로 측정되었다.

그림 8은 제작한 OCT의 실제 사진으로 (a)는 검침단과 압전소자 구동원을 제외한 내부 사진이다. 그리고 (b)는 제작한 시스템 (a)를 패키징(packaging)하여 검침단과 압전소자 구동원을 포함한 전체 시스템 사진이다.

제작한 OCT 시스템을 이용하여 유리판 및 양파조직에 대한 단층 촬영을 하였다. 그림 9는 150 μm 두께의 유리판 3장을 사용하여 획득한 단층 영상이다. 유리판에 대해 제작한 OCT 시스템의 횡방향 분해능인 5 μm/point 단위로 200 point에 대해 측정을 하였으며, 유리판 3장의 앞면과 뒷면에 대한 연속적인 검침 영상을 획득하였다.

그림 10은 유리판과 광섬유를 이용한 샘플 측정으로 (a)는 샘플의 구성도이고, (b)는 유리판위에 250 μm 두께의 광섬유 4개를 일렬로 겹쳐 놓고 찍은 단층 영상으로 5 μm/point 단위로 500 point에 대해 측정을 하였다. 단층 영상 양 옆의 굵은 두 줄은 유리판의 단층 영상이고, 가운데 부분이 광섬유와 유리판이 겹쳐있는 단층 영상이다. 유리판과 광섬유가 겹친 부분에서는 보통 자켓(jacket), 자켓-클래딩(cladding), 클래딩-자켓, 자켓-유리판 앞면, 유리판 뒷면의 다섯 개 계층이 나타난다. 이는 단일 모드 광섬유의 코어의 지름은 약 9 μm로 시스템의 분해능을 벗어나고, 광섬유의 중심부분에서 촬영될 확률이 낮기 때문이다. 단층 영상에서 다섯 개의 계층을 구분할 수 있음을 볼 수 있다. 단층 영상에서 굴절률 차에 의해 유리판 앞에 놓인 광섬유가 중간 부분부터 유리판보다 더 뒤에 있는 모습으로 촬영되었다.

그림 11은 OCT 단층 영상과 비교를 위해 60배율의 광학 현미경을 이용하여 양파의 단면을 촬영한 영상이다. 단면의

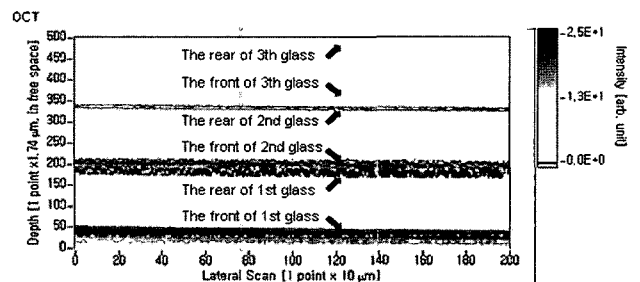


그림 9. 150 μm 두께 유리판 세 장의 2차원 영상.

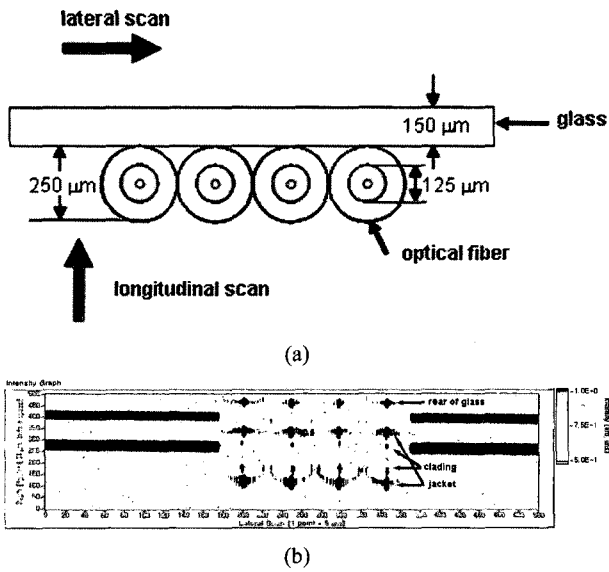


그림 10. 유리판과 광섬유의 2차원 영상 (a) 샘플의 구성도 (b) 측정 영상.

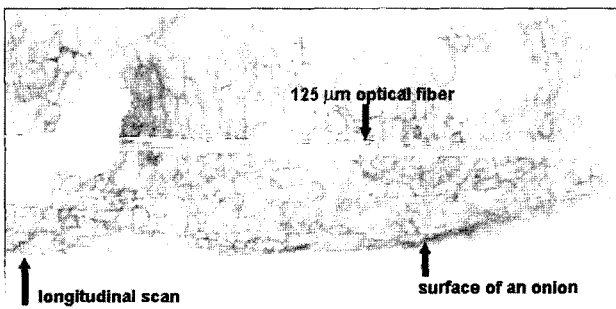


그림 11. 양파의 60배를 광학 현미경 영상(대조군 : 125 μm 두께의 광섬유).

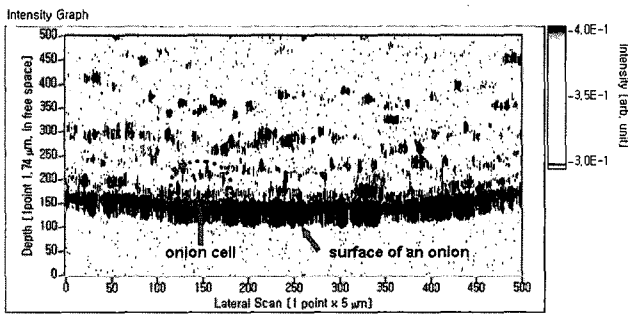


그림 12. 양파의 단층 영상.

크기 비교를 위해 125 μm 두께의 광섬유를 대조군으로 사용하여 측정하였다. 양파는 다각형의 셀 구조를 갖고 있다. 셀은 표면에서 10~30 μm의 크기로 촘촘하게 나타나고, 내부로 갈수록 큰 구조를 갖는다. 그림 12는 OCT 시스템을 이용하여 표면에서부터 깊이 방향으로 양파를 측정한 2차원 단층 영상이다. 측정된 단층 영상은 그림 12의 원안의 모습과

같은 셀 구조를 보이고 있다. 그리고 그림 11에서와 같이 표면에서 작은 크기의 셀 구조를 보이며 내부로 갈수록 큰 크기의 셀 구조를 보인다. 측정범위는 5 μm/point 단위로 500 point에 대해 측정하였다.

V. 결 론

본 연구에서는 광섬유의 길이 가변 방법을 이용한 광섬유 기반의 OCT시스템을 제작하였다. 제작된 광지연선은 원통형 압전소자를 이용하여 광섬유의 길이 변화를 하였다. 압전소자를 이용하여 OCT 시스템을 제작함으로써 구조가 간단하고 고속의 동작이 가능하고, 압전소자의 구동전압과 주파수에 따라 측정 범위 및 속도가 결정됨으로써 측정하고자 하는 매질에 따라 측정 범위 및 시간을 쉽게 조절할 수 있는 장점을 갖는다. 압전소자의 모듈화를 통해 간단한 시스템 구성이 가능하고, 온도 및 외부 영향과 압전소자의 진동에 따른 영향을 최소화 하였다. 광섬유를 기반으로 제작되어 외부 잡음에 강하고, 이동이 용이하며, 시스템의 보정이 필요하지 않는 장점을 갖는다. 또한 광섬유의 유연성으로 인해 탐침부를 원하는 부분으로 이동시킬 수 있어 스캐닝하기 어려운 부분의 영상 획득도 가능하며, 내시경 등에 응용될 수 있다. 압전소자는 200 V_{p-p}, 100 Hz의 삼각파를 인가하였으며, 자유공간에서 0.78 mm의 광 기준경로 변화를 보였다. 압전소자의 특성만으로는 1000 V_{p-p}까지 인가할 경우 이론적으로 약 4 mm의 깊이를 측정할 수 있으며, 압전소자 광경로 지연기는 직렬로 다중 연결하면 측정 가능한 깊이를 쉽게 개선할 수 있을 것으로 예상된다.

본 연구에서 제작한 OCT 시스템은 유리판 및 양파에 대해 측정하여 평가하였으며, 샘플의 OCT 2차원 단층 영상을 구현하였다. 광원은 중심파장 1300 nm, 대역폭 40 nm의 특성을 갖는 SLD를 사용하여, 신호 대 잡음비 96.9 dB, 종방향 분해능 18.6 μm ± 0.5 μm, 횡방향 분해능 5 μm의 시스템 성능을 얻었다. 제작한 OCT 시스템을 이용한 샘플의 내부 영상을 획득함으로써 특정한 구조를 갖는 물질의 내부 구조 측정의 가능성을 제시하였고 생체를 대상으로 하는 실험에 이용될 수 있음을 확인하였다.

향후 분해능 향상과 영상 처리 기술 향상으로 의학적 사용이 기대된다. 또한 생명공학에서의 세포분열측정 용도, 공학에서는 정밀 계측용도, 산업적 측면에서는 제품의 미세 표면뿐만 아니라 내부구조의 측정에 널리 활용될 수 있을 것으로 기대된다.

감사의 글

본 연구는 한국과학재단 우수연구센터(R11-2002-103) 지원으로 수행되었음.

참고문헌

- [1] David Huang, James G. Fujimoto, "Optical coherence tomography," *Science* 254, pp. 1178-1181, 1991.
- [2] James G. Fujimoto, "Optical biopsy and imaging optical coherence tomography," *Nature Medicine*, 1, pp. 970-972, 1995.
- [3] Robert C. Youngquist, Sally Carr, and D. D. N. Davies, "Optical coherence domain reflectometry: A new optical evaluation technique," *Opt. Lett.*, vol. 12, no. 3, pp. 158-160, 1987.
- [4] Joseph M. Schmitt, "Optical coherence tomography (OCT): a review," *IEEE J. Select. Topics Quantum Electron.*, vol. 5, no. 4, pp. 1205-1215, 1999.
- [5] Adrian Gh, Podoleanu, "Three dimensional OCT images from retina and skin," *Opt. Express*, vol. 7, no. 9, pp. 292-298, 2000.
- [6] Christoph K. Hitzenberger, "Three-dimensional imaging of the human retina by high-speed optical coherence tomography," *Optics Express*, vol. 11, no. 21, pp. 2573-2761, 2003.
- [7] R. Walti, "Rapid and precise in vivo measurement of human corneal thickness with optical low-coherence reflectometry in normal human eyes. *J. Biomed. Opt.* vol. 3, no. 3, pp. 253-258, 1998.
- [8] Brett E. Bouma and Guillermo J. Tearney, *Handbook of Optical Coherence Tomography* (Marcel Dekker Inc., New York, USA, 2002), pp. 385-443, 2002.
- [9] B. E. A. Saleh and M. C. Teich, *Fundamentals of Photonics* (John Wiley & Sons Inc., New York, USA, 1991), pp. 65-66.
- [10] K. K. M. Buddhika Dilusha Silva, *Optical Coherence Tomography: Technology Enhancements and Novel Applications* (Ph.D. Thesis, The University of Western Australia, Perth, Australia, 2003), p. 24.
- [11] John P. Powers, *An Introduction to Fiber Optics Systems* (Aksen Associates, Inc., Boston, USA, 1993), p. 193.

Fabrication of an OCT System based on an Optical Delay Line with Cylindrical PZT

Sung Jin Park, Young Kwan Kim, and Yong Pyung Kim[†]

College of Electronics and Information / Institute for Laser Engineering, Kyunghee University, Yongin 449-790, KOREA

[†]E-mail: ypkim@khu.ac.kr

(Received September 21, 2005, Revised manuscript February 21, 2006)

We demonstrate a compact optical coherence tomography(OCT) system based on the optical fiber delay line controlled by a cylindrical piezo-electric transducer(PZT). An 18-m length of single mode fiber is wrapped under constant tension around a PZT. Approximately 134 windings are used. Wraps of the long length of fiber allow the small expansion of the PZT to be magnified to an optical path length delay of 0.78 mm. The OCT system shows characteristics for 2-dimensional imaging, exhibiting 96.9dB of signal-to-noise ratio(SNR), 18.6±0.5 μm of axial resolution, and 5 μm of lateral resolution with samples.

OCIS Codes : 100.6950. 110.4500. 170.4500.