

레이저 다이오드의 직접 광주파수 변조를 이용한 광섬유의 브릴루앙 이득 스펙트럼 측정

서민성 · 윤승철 · 박희갑[†]

전북대학교 물리학과

☎ 561-756 전북 전주시 덕진구 덕진동 1가 664-14

(2006년 2월 2일 받음, 2006년 4월 10일 수정본 받음)

광섬유 내 브릴루앙 산란의 이득 스펙트럼을 측정하는 새로운 방법을 제안하고 실험하였다. 기존의 측정 방식과는 달리, 주입전류를 직접 변조하여 광주파수 변조된 하나의 레이저 다이오드로부터 펌프광과 프로브광을 발생시키고, 주입전류를 사각파로 변조할 때 나타나는 광주파수 처핑을 이용하여 펌프/프로브간 광주파수 차이를 연속적으로 변화시키는 방법으로 브릴루앙 이득 스펙트럼을 측정하였다. 통신용 단일모드 광섬유의 브릴루앙 이득 스펙트럼을 측정하여 기존 문헌의 결과와 거의 일치하는 결과를 얻었다.

주제어 : Optical fiber, Brillouin scattering, Brillouin gain, Optical frequency modulation.

I 서 론

브릴루앙 산란은 빛과 매질내의 포논(phonon)과의 상호작용에 의해 발생하는데, 매질에 입사한 빛의 반대방향으로 산란이 일어나고 산란광은 입사광에 비해 특정한 광주파수 만큼 하향 천이된다.^[1] 이때 입사광과 산란광간의 광주파수 차이를 브릴루앙 천이 주파수라 한다. 광섬유 내 브릴루앙 산란의 천이 주파수는 광섬유를 이루고 있는 물질의 특성과 광섬유의 구조에 의해 결정되며 온도나 스트레인(strain)의 변화에 대해 선형적으로 변화하는 특성을 지니고 있다.^[2-4] 따라서 광섬유 내 브릴루앙 산란을 온도나 스트레인 분포의 측정을 위한 분포형 센서에 활용하기 위한 연구가 많이 이루어져 왔다.^[4-5] 브릴루앙 산란을 광섬유 센서에 이용하기 위해서는 무엇보다 센서의 매질로 사용되는 광섬유의 브릴루앙 천이 주파수와 브릴루앙 이득 스펙트럼의 선폴을 알아야 하기 때문에 광섬유의 정확한 브릴루앙 이득 스펙트럼의 측정이 필요하다.

브릴루앙 이득 스펙트럼의 측정은 광섬유 내로 서로 반대방향으로 펌프(pump)광과 프로브(probe)광을 진행시키고, 두 빛 사이의 광주파수 차이를 광섬유의 브릴루앙 천이 주파수 근처에서 변화시키면서 펌프광에 의해 증폭된 프로브광의 이득 변화를 관찰함으로써 가능하다. 펌프광과 프로브광간의 광주파수 차이를 발생시키는 방법에 따라 기존의 브릴루앙 이득 스펙트럼 측정 방법을 크게 두 가지로 나눌 수 있다. 첫 번째 방법은 하나의 광원에서 나오는 빛을 둘로 나누어 각각 펌프와 프로브로 사용하고, 프로브광의 고속 외부변조를 통해 펌프광과 프로브광의 광주파수 차이를 발생시키는 방법이다.^[6] 두 번째 방법은 독립된 두 개의 광원(대부분의 경우 LD : Laser Diode)을 각각 펌프광과 프로브광으로 사용하며, LD의 주입전류를 변화시켜 펌프광과 프로브광의 광주파수 차

이를 변화시키면서 브릴루앙 이득 스펙트럼을 측정한다.^[7] 그러나 전자의 하나의 광원을 사용하고 외부변조하는 방법은 고속 전기광학 변조기와 초고주파 신호 발생기와 같은 고가의 장비가 필요하다. 또한 후자의 방법, 즉, 두 개의 광원을 사용하는 방법은 각각의 광원 특성에 의해 외부 환경요인(특히 온도)에 따라 출력되는 광주파수가 변하기 때문에 펌프광과 프로브광간의 광주파수 차이를 안정하게 유지하기 어렵다는 단점을 가지고 있다.

따라서 본 논문에서는 보다 단순하고 효율적인 방법으로 광섬유의 브릴루앙 이득 스펙트럼을 측정하기 위하여, 고가의 장비(고속 전기광학 변조기, 초고주파 신호 발생기)를 사용하지 않고 하나의 광원만을 이용하여 광섬유의 브릴루앙 이득 스펙트럼을 측정하는 새로운 방법을 제안하고 실험하였다. 이 방식에서는 주입전류 변조에 의해 직접 광주파수 변조된 하나의 LD 광원을 사용하며, 광주파수 변조된 빛이 시험 광섬유 내로 서로 반대방향으로 진행하도록 하여 펌프와 프로브의 역할을 하도록 하였다. 주입전류를 사각파로 변조할 때 나타나는 광주파수의 처핑을 이용하여 펌프와 프로브간의 광주파수 차이를 연속적으로 변화시킬 수 있었다. 이러한 방식으로 브릴루앙 이득 스펙트럼과 선폴을 측정하였으며 기존의 문헌에 알려진 결과와 거의 일치하는 결과를 얻었다.

II 측정 원리

브릴루앙 이득 스펙트럼 측정은 유도 브릴루앙 산란을 이용하기 때문에 광섬유 내에서 서로 반대방향으로 진행되는 펌프광과 프로브광이 있어야 하며, 두 빛의 광주파수 차이를 변화시켜 주어야 한다. 그리고 유도 브릴루앙 산란에 의해 증폭된 프로브광의 이득 변화를 측정하여 브릴루앙 이득 스펙트럼을 구한다.

하나의 광원으로부터 펌프광과 프로브광을 함께 얻기 위하여, 그림 1과 같이 주입전류에 의해 광주파수가 직접 변조된

[†] E-mail: hgpark@chonbuk.ac.kr

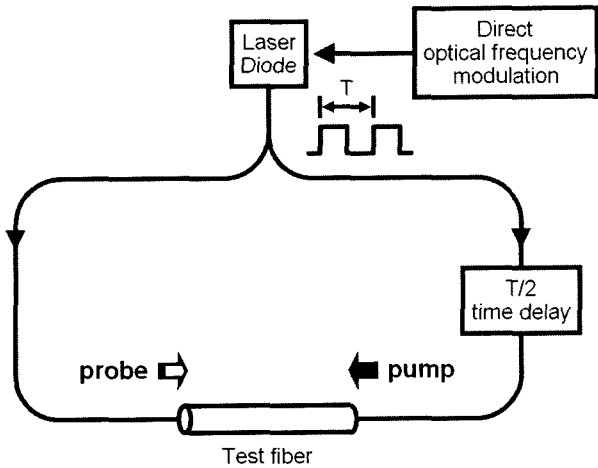


그림 1. 광주파수 변조된 광원을 이용하는 유도 브릴루앙 산란의 개념도.

LD를 광원으로 사용한다. LD의 주입전류를 사각파(square wave)로 변조시키면 광주파수가 높은 시간 영역과 낮은 시간 영역이 교대로 나타나는 형태로 출력광의 주파수가 변조된다. 변조된 LD 출력광을 둘로 나누어 그중 하나를 시험 광섬유에 입사시키고, 다른 하나는 사각변조파의 반주기에 해당하는 시간을 지연시킨 후 시험 광섬유에 반대방향으로 입사시킨다. 그러면 광주파수가 높은 부분과 낮은 부분이 시험 광섬유 내에서 서로 반대방향으로 진행하며 중첩된다. 이때 광주파수가 높은 부분이 펌프광, 낮은 부분이 프로브광의 역할을 할 수 있도록 LD 주입전류의 변조진폭을 적절히 조절해 주면 브릴루앙 산란에 의한 프로브광의 증폭이 일어날 것으로 기대할 수 있다.

그러나 일반적으로 LD의 직접 광주파수 변조시에 LD에 가해주는 주입전류 변조파와 변조된 광주파수 파형간에 불일치가 발생한다.^[8] 예를 들어 주입전류를 사각파의 형태로 변조하더라도 비선형 효과 및 열 효과 등으로 인하여 변조된 광주파수 파형은 그림 2와 같이 왜곡된 형태로 나타나며,^[9] 광주파수가 연속적으로 변화하는 처핑(chirping)이 발생한다. 따라서 사각파로 광주파수 변조되고 시간 지연된 두 빛을 그림 1과 같이 시험 광섬유 내에서 중첩시키더라도 이러한 광주파수 파형의 왜곡 때문에 상시적인 브릴루앙 광증폭은 일어나지는 않는다. 그 대신에, 그림 2와 같이, 펌프/프로브광간의 광주파수 차이가 브릴루앙 천이 주파수(ν_B)에 근접하는 시간 동안에만 브릴루앙 산란에 의한 프로브광의 증폭이 발생한다. 따라서 증폭된 프로브광이 펄스 형태로 출력된다. 별도의 실험에서 광주파수의 시간파형을 측정하여 이것을 이용하면 증폭된 프로브광 출력 펄스의 시간파형을 광주파수 대역으로 변환할 수 있으며, 결과적으로 증폭된 프로브광 출력의 스펙트럼을 구할 수 있다.

한편, 브릴루앙 이득 스펙트럼이 $g_B(\nu)$ 인 광섬유에 P_{in} 의 power를 갖는 프로브광이 광섬유에 입사하여 광섬유 길이 L 에 걸쳐 브릴루앙 증폭될 때 출력광 power P_{out} 은 다음과 같

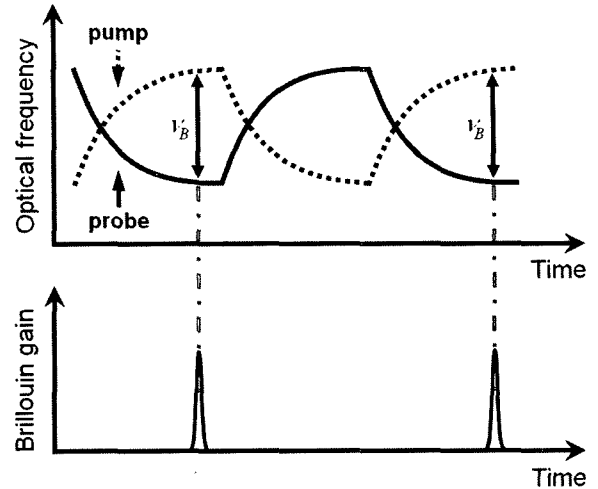


그림 2. 시험 광섬유 내에서 중첩되는 펌프/프로브의 광주파수 변조파형과 브릴루앙 이득의 시간파형 (ν_B : 광섬유의 브릴루앙 천이 주파수).

이 표현된다.^[1]

$$P_{out}(\nu) = P_{in} \exp[g_B(\nu) P_{pump} L_{eff} / A_{eff} - \alpha L] \quad (1)$$

$$L_{eff} = \frac{1}{\alpha} [1 - \exp(-\alpha L)]$$

위의 식에서 ν 는 펌프광과 프로브광간의 광주파수 차, A_{eff} 는 광섬유 core의 유효 단면적, P_{pump} 는 펌프광 power, α 는 광섬유에서 광손실 계수, L_{eff} 는 광섬유의 손실을 감안한 유효길이, 그리고 P_{in} 은 프로브광 power를 나타낸다. 위의 식 (1)을 이용하면 증폭된 프로브광 출력 스펙트럼으로부터 최종적으로 브릴루앙 이득 스펙트럼 $g_B(\nu)$ 를 구할 수 있다.

III. 실험 및 결과

3.1 LD의 직접 광주파수 변조 및 변조파형 측정

직접 광주파수 변조된 LD를 이용하여 브릴루앙 이득 스펙트럼을 측정하기 위해, 먼저 예비실험으로서 LD의 주입전류를 사각파로 변조하고 이로 인한 LD 출력광의 광주파수 변조파형을 측정하였다. 그림 3은 주입전류 사각파 변조에 의한 광주파수 변조파형을 측정하기 위한 실험 구성도이다. 파장 1556 nm의 DFB-LD를 광원으로 사용하였으며, 바이어스 전류 65 mA, 진폭 ± 8.1 mA, 주파수 4.05 kHz의 사각파로 변조시켰다. 주입전류를 변조하였을 때 광주파수 변조뿐만 아니라 빛의 세기도 같이 변조된다. 따라서 광주파수의 변조파형 측정을 위해 먼저 빛의 세기가 변조되는 효과(진폭변조 효과)를 전기광학 변조기(electro-optic modulator)를 이용하여 상쇄시킨 후 FFP(fiber Fabry-Perot) 필터를 이용하여 광주파수 변조파형을 측정하였다.

전기광학 변조기를 이용한 진폭변조 효과의 상쇄는 전기광학 변조기의 바이어스 전압을 적절히 선택하면 변조기의 투

과율이 바이어스 전압에 대해 음(negative)의 경사를 이루는 점에 착안하였다. 주입전류 변조신호와 같은 동기를 갖는 사각파를 전기광학 변조기에 가하고 바이어스 전압을 조절하여 진폭변조 효과를 상쇄시켰다. 그림 4의 (a)는 LD의 주입전류를 사각파로 변조하였을 때 LD 출력광 power를, 그림 4의 (b)는 전기광학 변조기를 이용하여 진폭변조 효과를 상쇄시킨 후에 광 power 변화를 관찰한 결과이다. 대부분의 시간 영역에서 진폭변조 효과가 상쇄되었음을 관찰할 수 있다. 다만 변조파형이 급격히 변화하는 시점에서 상쇄가 덜 이루어져 사각파의 반주기 마다 peak의 모양을 나타내고 있다. 진폭변조 효과가 덜 상쇄되어 나타나는 peak들은 뒤의 실험 data에서도 계속 나타난다. 하지만 본 논문의 브릴루앙 이득 스펙트럼 측정은 peak가 존재하지 않는 시간 영역만을 이용하므로 본 논문의 실험에는 영향을 미치지 않는다.

FFP 필터에 입사되는 빛의 광주파수에 따라 필터의 투과율이 달라지는 점을 이용하여 광주파수 변조파형을 측정하였다. 진폭변조 효과가 상쇄된 빛이 FFP 필터를 통과하면 광주파수의 변화가 투과광 power의 변화로 나타난다. 실험에

사용된 FFP 필터는 투과대역 선폰이 45 GHz이고, FSR(free spectral range)이 4990 GHz이다. 광주파수의 변화에 따라 FFP 필터를 통과하는 빛의 투과율이 선형적으로 변하도록 LD의 중심파장이 FFP 필터 투과율 곡선의 변곡점 부근에 위치하도록 하였다. 그림 5는 LD의 주입전류를 사각파로 변조하였을 때 측정된 광주파수 변조파형(a)인데, 참고로 진폭변조 효과 상쇄 전의 빛의 세기 변조파형(b)도 함께 나타내었다. 그림 5의 (a)에서 보이는 위아래로의 예리한 peak들은 앞에서 진폭변조 효과가 덜 상쇄된 부분 때문에 나타나는 것으로, 실제 광주파수의 변화를 나타내는 것이 아니므로 특별한 의미는 없다. 그림 5의 결과를 보면 주입전류를 사각파로 변조시키더라도 광주파수의 변조파형은 사각파를 이루지 않고 왜곡 변조되는 것을 확인할 수 있으며, 시간 영역에서 광주파수가 연속적으로 변화하는 부분이 존재하는 것을 관찰할 수 있다. 이러한 광주파수의 처핑구간을 이용하여 브릴루앙 이득 스펙트럼을 측정한다.

3.2 브릴루앙 이득 스펙트럼 측정과 결과

주입전류를 변조시켜 직접 광주파수 변조된 LD를 사용하여 브릴루앙 이득 스펙트럼을 측정하기 위한 실험 구성은 그림 6과 같다. 광원(DFB-LD)과 광주파수 변조 조건은 앞절과 동일하며, 주입전류 변조에 의해 발생하는 광주파수가 높은 부분과 낮은 부분의 차이가 통신용 단일모드 광섬유의 브릴루앙 천이 주파수(~11 GHz)^[1] 보다 약간 크게 되도록 변조 사각파의 진폭을 결정하였다. 광주파수 변조된 빛은 광 power 분배 비율이 50 : 50인 방향성 광섬유 결합기를 거쳐 두 경로로 나누어 진행된다. 두 경로로 나누어져 진행되는 빛은 시간 영역에서 광주파수가 높은 부분(펌프광으로 쓰일 부분)과 광주파수가 낮은 부분(프로브광으로 쓰일 부분)을 모두 포함하고 있다. 따라서 그림 6의 경로 1에는 펌프광 부분만을 진행시키기 위해 음향광학 변조기(acousto-optic modulator)로 빛을 on-off 변조하였다. 즉, 사각파의 동기신호를 음향광학 변조

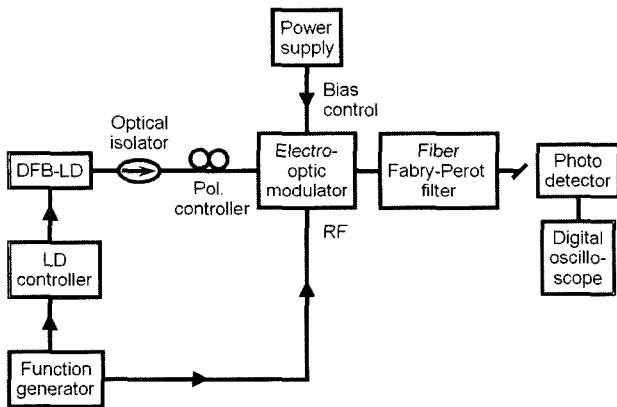


그림 3. 광주파수 변조파형 측정을 위한 실험 구성도

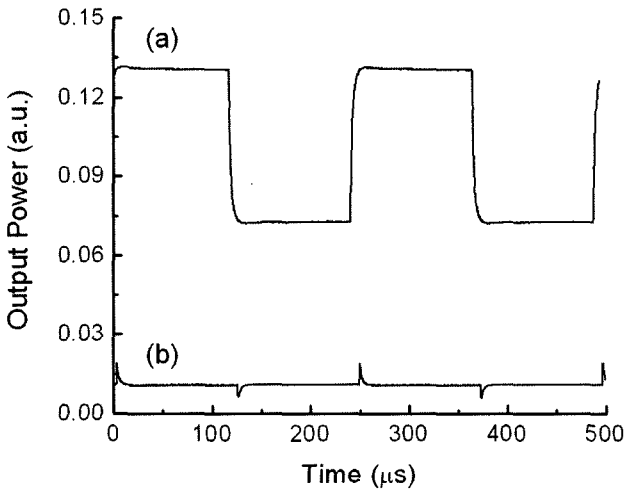


그림 4. 주입전류 변조에 의해 발생한 진폭변조 효과의 상쇄 (a) 상쇄 전 (b) 상쇄 후.

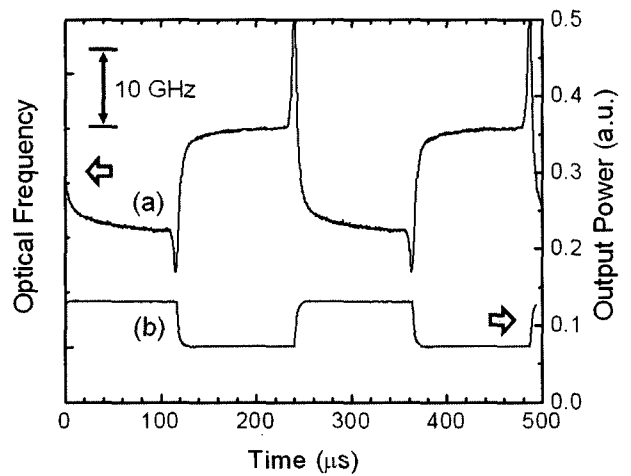


그림 5. 주입전류 사각파 변조에 의한 광주파수와 빛의 세기 변조 파형 (a) 광주파수 변조파형 (b) 빛의 세기 변조파형.

기의 변조 입력단자에 가하여 광주파수 낮은 부분(프로브광)이 음향광학 변조기에 입사하는 반주기 동안에는 빛이 차단되도록 하였다. 음향광학 변조기를 통과한 펌프광은 Er-첨가 광섬유 증폭기를 거쳐 증폭된 후 시험 광섬유에 입사된다. 이때 시험 광섬유에 입사되는 펌프광의 power는 7.6 mW였다.

한편, 경로 1을 진행하는 빛의 광주파수가 높은 부분(펌프광)과 경로 2를 진행하는 빛의 광주파수가 낮은 부분(프로브광)이 시험 광섬유 내에서 동시에 증폭되도록 만들기 위해 경로 2에 지연 광섬유를 설치하였다. 이때 지연 광섬유의 길이는 변조 사각파의 반주기에 해당하는 길이인 25.37 km를

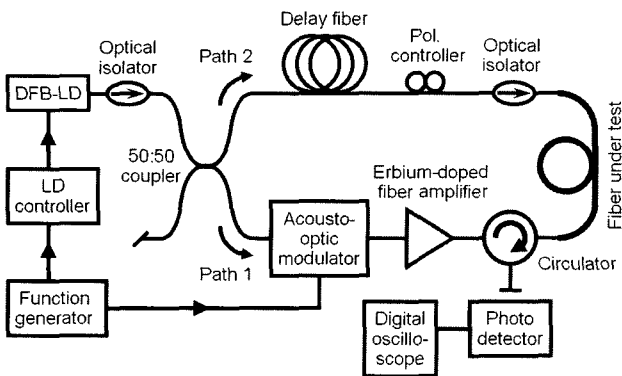


그림 6. 브릴루앙 이득 스펙트럼을 측정하기 위한 실험 구성도.

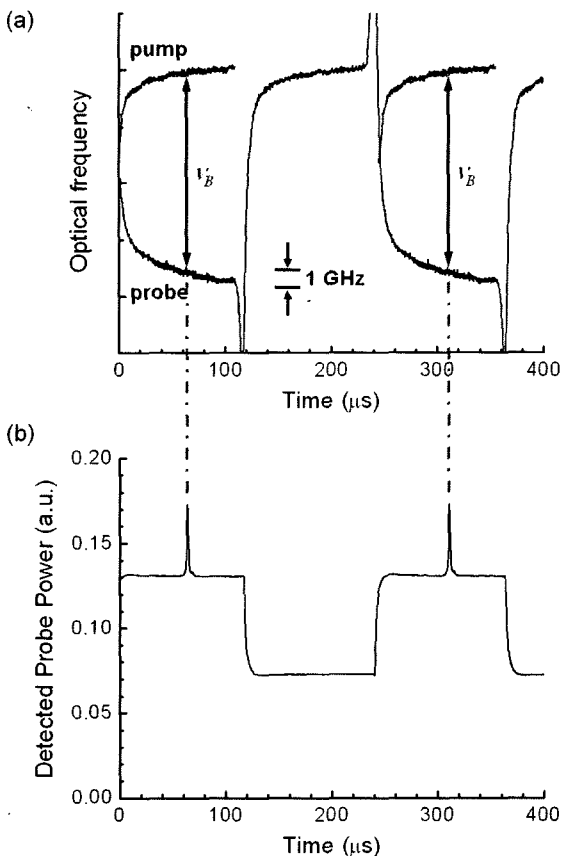


그림 7. 펌프/프로브의 광주파수 파형 (a)와 브릴루앙 산란에 의해 증폭된 프로브광의 시간파형 (b).

사용하였다. 지연 광섬유를 통과한 후 시험 광섬유에 입사되는 프로브광의 power는 0.7 mW였다. 실험에 사용된 시험 광섬유는 통신용 단일모드 광섬유로 길이는 220 m인데 주입전류 변조파인 사각파의 한주기에 해당하는 길이에 비해 충분히 짧은 길이이다.

펌프광과 프로브광의 광주파수는 시간에 따라 연속적으로 변하기 때문에, 두 빛의 광주파수 차이가 시험 광섬유의 브릴루앙 천이 주파수와 같게 되는 시점마다 주기적으로 프로브광이 증폭된다. 증폭된 프로브광 출력의 시간파형을 광검출기와 디지털 오실로스코프를 이용하여 측정하였다. 이때 편광 조절기를 이용하여 시험 광섬유에 입사되는 펌프광과 프로브광의 편광을 최대한 일치시켜 브릴루앙 산란에 의한 프로브광의 증폭이 최대가 일어나도록 하였다.

브릴루앙 산란에 의해 증폭된 프로브광의 시간파형은 그림 7과 같으며, 펌프/프로브의 광주파수 파형과 함께 나타내었다. 증폭된 프로브광 출력은 주입전류 변조에 의해 이미 사각파로 세기 변조된 출력위에 더해지는 모양이며, 펌프와 프로브간의 광주파수 차이가 브릴루앙 천이 주파수(ν_B)와 일치할 때 프로브광의 증폭이 가장 크게 일어났음을 알 수 있다. 펄스 형태로 증폭된 프로브광의 시간 선포는 브릴루앙 이득 스펙트럼의 주파수 선포와 관련이 있다.

그림 7(b)에서 나타난 프로브광 출력 펄스 파형의 시간 대역을 광주파수 대역으로 변환하기 위하여, 측정된 광주파수 변조파형을 특정 함수로 피팅하여 펌프광과 프로브광간의 광주파수 차이의 정량적 변화량을 시간의 함수로 구하였다. 이 과정에서 광주파수 대역의 scale을 정확히 결정하기 위해 브릴루앙 이득 스펙트럼을 측정하는 기존의 다른 방법(고속 전기광학 변조기로 변조하여 발생하는 sideband를 프로브광으로 이용)⁽⁶⁾으로 당 연구실에서 측정된 결과를 이용하여 광주파수 대역을 보정하였다. 그 결과, 증폭된 프로브광의 출력 스펙트럼을 구할 수 있었으며, 최종적으로 식 (1)을 이용하여 증폭된 프로브광 출력 스펙트럼으로부터 브릴루앙 이득 스펙트럼을 구하였다.

측정된 브릴루앙 이득 스펙트럼을 규격화하여 그림 8에 나타내었다. 일반적으로 브릴루앙 이득 스펙트럼은 로렌치안

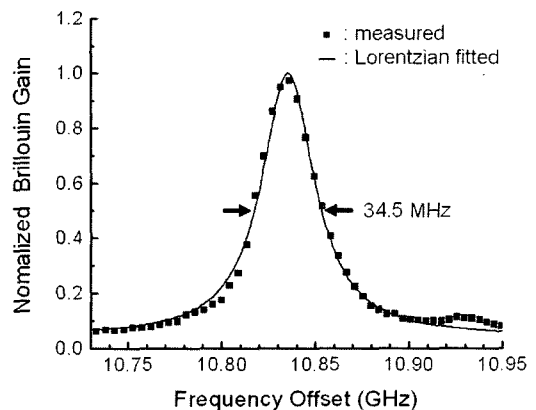


그림 8. 브릴루앙 이득 스펙트럼 측정 결과.

(Lorentzian) 함수 형태인 것으로 알려져 있는데,^[1] 측정 결과는 실제로 로렌치안 함수에 피팅한 결과와 잘 일치함을 볼 수 있다. 다만 옆의 작은 부peak는 다른 문헌^[1,3,10]에서도 종종 볼 수 있는 것인데 정확한 이유는 밝혀져 있지 않다. 피팅된 이득 스펙트럼 곡선에서 광주파수 선평(FWHM)은 34.5 MHz로 나타났다. 이는 다른 문헌의 결과(~35 MHz)^[1,11,12]와 거의 일치하는 결과이다.

한편, 본 실험에서 브릴루앙 이득 최대치의 절대값은 신뢰할 만한 결과를 얻지 못했다. 그 이유는 펌프광과 프로브광이 서로 반대방향으로 진행하므로 광섬유에 약간의 복굴절이 존재하더라도 펌프광과 프로브광의 편광은 진행하면서 서로 어긋나게 되기 때문이다. 따라서 편광 효과를 무시하기 위해 매우 짧은 길이의 광섬유를 사용하거나 편광유지 광섬유를 사용하여 펌프광과 프로브광의 편광상태를 시험 광섬유 전체 길이에 걸쳐 일치시킨다면 보다 정확한 브릴루앙 이득 측정이 가능할 것이다. 다만 짧은 길이의 광섬유를 사용할 경우 프로브광의 증폭률이 작아져서 신호대 잡음비가 감소하므로 보다 정교한 측정이 필요할 것으로 여겨진다.

VI. 결 론

브릴루앙 산란을 광섬유를 이용한 여러 응용분야에서 사용하기 위해서는 무엇보다 매질로 사용되는 광섬유의 브릴루앙 이득 스펙트럼의 측정이 필요하다. 브릴루앙 이득 스펙트럼 측정을 위한 기존의 측정 방법은 여러 장점과 단점들을 가지고 있다. 따라서 기존 방식의 단점을 보완하기 위해 직접 광주파수 변조된 하나의 LD 광원만을 사용하여 고속 광변조기나 초고주파 발생기 없이도 측정 가능한 새로운 방식을 제안하고 실험하였다.

LD의 주입전류를 사각파로 변조시에 광주파수가 높고 낮은 시간 영역을 각각 펌프/프로브로 활용하고, 광주파수 파형 왜곡에 의해 발생하는 처핑을 이용하여 펌프와 프로브간의 광주파수 차이를 연속으로 변화시켰다. 증폭된 프로브광의 시간파형과 펌프/프로브 광주파수의 시간파형을 이용하여 브릴루앙 이득 스펙트럼을 측정하였다. 통신용 단일모드 광섬유에 대하여 브릴루앙 이득 스펙트럼을 측정한 결과, 스펙트럼의 형태는 거의 로렌치안 함수 형태로 나타났으며 선평은 34.5 MHz로 나타났다. 이는 기존 문헌의 결과와 거의 일치하는 것으로서 본 논문에서 제안된 측정 방식이 타당성을 지니고 있음을 알 수 있다. 주입전류 변조에 의한 광주파수의 왜곡 변조를 좀 더 정밀하게 측정하고, 펌프광과 프로브광의 편광상태를 일치시킬 수 있다면 본 논문의 측정 방식은 더욱 개선될 수 있을 것으로 생각한다.

감사의 글

이 논문은 2004년도 한국학술진흥재단의 지원의 지원에 의하여 연구되었으며(KRF-2004-041-C00146), 실험에 도움을

주신 ETRI의 주무정 박사님과 전북대학교의 반재경 교수님께 감사드립니다.

참고문헌

- [1] G. P. Agrawal, *Nonlinear Fiber Optics* (Academic Press, USA, 1995), pp. 370-384.
- [2] T. Horiguchi, T. Kurashima, and M. Tateda, "Tensile strain dependence of Brillouin frequency shift in silica optical fibers," *IEEE Photon. Technol. Lett.*, vol. 1, no. 5, pp. 107-108, 1989.
- [3] Kellie Brown, Anthony W. Brown, and Bruce G. Colpitts, "Characterization of optical fibers for optimization of a Brillouin scattering based fiber optic sensor," *Opt. Fiber Technol.*, vol. 11, no. 2, pp. 131-145, 2005.
- [4] D. Culverhouse, F. Farahi, C. N. Pannel, and D. A. Jackson, "Potential of stimulated Brillouin scattering as sensing mechanism for distributed temperature sensors," *Electron. Lett.*, vol. 25, no. 14, pp. 913-915, 1989.
- [5] X. Bao, D. J. Webb, and D. A. Jackson, "22-km distributed temperature sensor using Brillouin gain in an optical fiber," *Opt. Lett.*, vol. 18, no. 7, pp. 552-554, 1993.
- [6] M. Nikles, L. Thevenaz, and P. A. Robert, "Brillouin gain spectrum characterization in single-mode optical fibers," *J. Lightwave Technol.*, vol. 15, no. 10, pp. 1842-1851, 1997.
- [7] Y. Azuma, N. Shibata, T. Horiguchi, and M. Tateda, "Wavelength dependence of Brillouin-gain spectra for single-mode optical fibers," *Electron. Lett.*, vol. 24, no. 5, pp. 250-251, 1988.
- [8] Z. He and K. Hotate, "Distributed fiber-optic stress location measurement by arbitrary shaping of optical coherence function," *J. Lightwave Technol.*, vol. 20, no. 9, pp. 1715-1723, 2002.
- [9] 윤승철, 서민성, 박희갑, "직접 광주파수 변조된 레이저 다이오드에서 변조 파형의 비선형 왜곡 측정과 보정," 제 12회 광전자 및 광통신 학술회의 논문집, 12권, 1호, pp. 51-52, 2005.
- [10] Y. Koyamada, S. Sato, S. Nakamura, H. Sotobayashi, and W. Chujo, "Stimulating and designing Brillouin gain spectrum in single-mode fibers," *J. Lightwave Technol.*, vol. 22, no. 2, pp. 631-639, 2004.
- [11] T. Horiguchi, K. Shimizu, T. Kurashima, M. Tateda, and Y. Koyamada, "Development of distributed sensing technique using Brillouin scattering," *J. Lightwave Technol.*, vol. 13, no. 7, pp. 1296-1302, 1995.
- [12] K. Hotate and T. Hasegawa, "A correlation-based continuous-wave technique for measuring Brillouin gain spectrum distribution along an optical fiber with centimeter-order spatial resolution," *Proc. 14th Intern. Conf. on Optical Fiber Sensors*, pp. 651-661, 2000.

Measurement of Brillouin Gain Spectrum of Optical Fiber Using Direct Optical Frequency Modulation of Laser Diode

Min Sung Seo, Seung Chul Yun, and Hee Gap Park[†]

Department of Physics, Chonbuk National University, Jeonju 561-756, KOREA

[†]*E-mail: hgpark@chonbuk.ac.kr*

(Received February 2, 2006, Revised manuscript April 10, 2006)

A new method of measuring the Brillouin gain spectrum of optical fiber is proposed and demonstrated. Unlike existing methods, both the pump light and the counter-propagating probe light are generated from a single laser diode whose optical frequency is directly modulated by injection current modulation. The frequency difference between the pump and the probe is scanned continuously through optical frequency chirp occurring when the injection current is modulated with a square wave. The measured Brillouin gain spectrum of telecom single-mode fiber agrees well with that shown in other literature.

OCIS Codes : 060.2430, 290.5900, 190.2640.