

[논문] 한국태양에너지학회 논문집  
Journal of the Korean Solar Energy Society  
Vol. 26, No. 4, 2006

## 멀티 해류발전 블레이드 간섭 연구

조철희\*, 박관규\*\*, 조원철\*\*\*

\*인하대학교 선박해양공학과(chjo@inha.ac.kr)  
\*\*인하대학교 선박공학과 대학원(park@inhaian.net)  
\*\*\*중앙대학교 건설환경공학과 (chowc@cau.ac.kr)

### Interaction of Multi Current Power Generation Blade

Jo, Chul-Hee\*, Park, Kwan-Kyu\*\*, Cho, Won-Chul\*\*\*

\*Dept. of Naval Architecture & Ocean Engineering, Inha University(chjo@inha.ac.kr)  
\*\*Dept. of Naval Architecture, Graduate Student, Inha University(park@inhaian.net)  
\*\*\*Dept. of Civil and Environmental Engineering(chowc@cau.ac.kr)

#### Abstract

The current power generation is very suitable renewable energy for the application to Korean western and south coastal regions where characterized as having high current speed. Being different from tidal power generation that needs tremendous dam structure to preserve water, the current power generation utilizes the ocean current flow without damaging to estuary area and its environment. There are still many areas to understand the characteristics of current power generation for the actual field installation. As designing multi module with several rotors, the interaction between rotors will occur that would affect the efficiency and RPM of each rotor. In this study, the interactions caused by gaps between rotors in multi module are studied.

**Keywords** : 해류발전(Current power generation), 신재생에너지(Renewable energy), 멀티모듈(Multi module), 수평축 로터(HAT rotor), 블레이드(Blade)

#### 1. 서 론

해류 발전은 조력 발전과 달리 댐을 만들고 물의 낙차를 이용하는 방식이 아니라, 해류 또는 조류의

흐름을 이용 발전하는 방식이다. 해류 발전의 요구 조건 및 기본적인 연구는 Garbuglia et al.(1993), Young(1966), Bernshtein(1995) 등에 의해 소개 되었다. Paish et al.(1995)는 새로운 개념의 해류

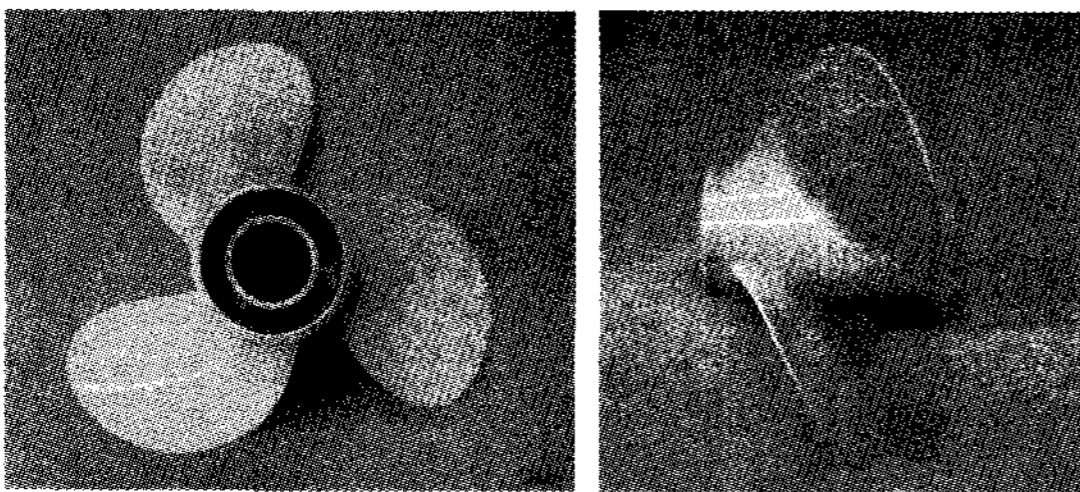
발전시스템을 소개하여 실험실 실험을 수행하였다. 일본에서는 이와 다른 형태인 다리우스 형태의 연구가 진행되었다 (Shiono et al., 1999). Walsum (1999)은 Fundy에서 응용되는 형태를 소개하였다.

본 연구는 해류발전 방식 중 국내 해양 환경에 적합한 수평축 방식(조철희 등, 1999)을 이용해 블레이드 상호간의 간섭효과를 측정하여, 멀티 모듈화를 위한 기초연구를 포함한다.

## 2. 실험방법

### 2.1 블레이드

본 연구는 해류 발전 블레이드들을 가로축, 세로축 및 대각 방향에 일정 간격으로 배치하여 각 블레이드 간의 상호 간섭 영향을 연구하였다. 블레이드 간격 변화(1D/2, 1D, 3D/2, 2D, 3D) 및 유속의 변화(0.2m/s, 0.4m/s, 0.6m/s, 0.8m/s)에 따른 특성을 실험 분석하였다.



(a). 평면 (b). 측면

그림 1. 블레이드

그림 1과 표 1은 블레이드 제원을 보여준다.

표 1. 블레이드 제원

항 목	제 원
재 료	Aluminum
블레이드 수	3개
블레이드 직경	8.5 inch (21.6cm)
피 치	8.0 inch (20.3cm)

### 2.2 회류수조 및 측정장치

실험에 사용한 회류수조 제원은 표 2에 있다. 최대 실험 유속은 1.2m/s까지 가능하다.

표 2. 회류수조 제원

Main Particular	Length 6.0m
	Breadth 1.0m
	Height 3.0m
	Max. Velocity 1.2m/s
Measuring Section	Length 2.3m
	Breadth 1.0m
	Height 0.9m

### 2.3. 실험방법

블레이드 단독 설치 사진을 그림 2에 나타냈다. 두 개 이상의 블레이드 사이의 간섭 효과를 연구하기 위해, 단독 블레이드일 경우 RPM 값을 측정하고, 이 값을 기준으로 두 개 이상 설치되었을 때의 블레이드 RPM 값과 비교하였다.



그림 2. 실험체 기본 세팅 사진

블레이드 사이의 가로축 및 세로축 간격과 대각 간격의 간섭 효과를 알아보기 위해 그림 3과 같이 블레이드의 위치를 정하였다. 가로축 간격을 1D/2 단위로 하여 3D/2까지 실험을 하였다. 세로축 간격은 1D~3D까지 설정하였다.

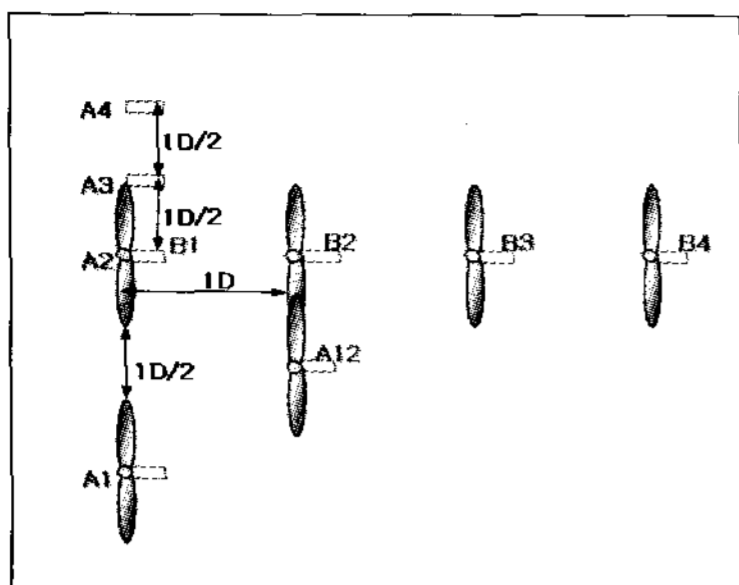


그림 3. 블레이드 위치

가로축 간격의 간섭 연구를 위해 그림 4와 같이 블레이드 간격을 직경의 1D/2이 되게 하여, A1과 A3는 1D, A1과 A4는 3D/2가 되게 하여 각각 블레이드의 RPM을 측정하였다.

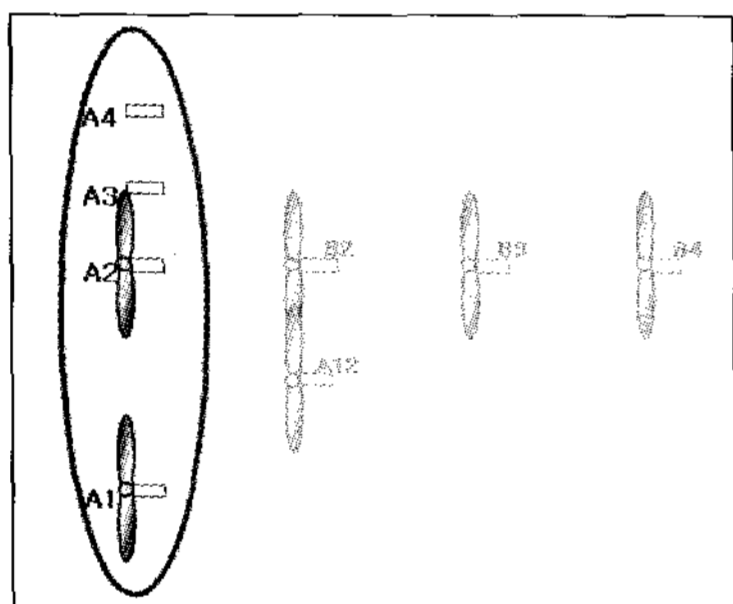


그림 4. 가로축 간격 간섭효과 실험

세로축 간격의 간섭효과는 그림 5과 같이 B1과 B2의 간격을 1D, B1과 B3는 2D, B1과 B4는 3D가 되게 하여 각 블레이드의 RPM을 측정하였다.

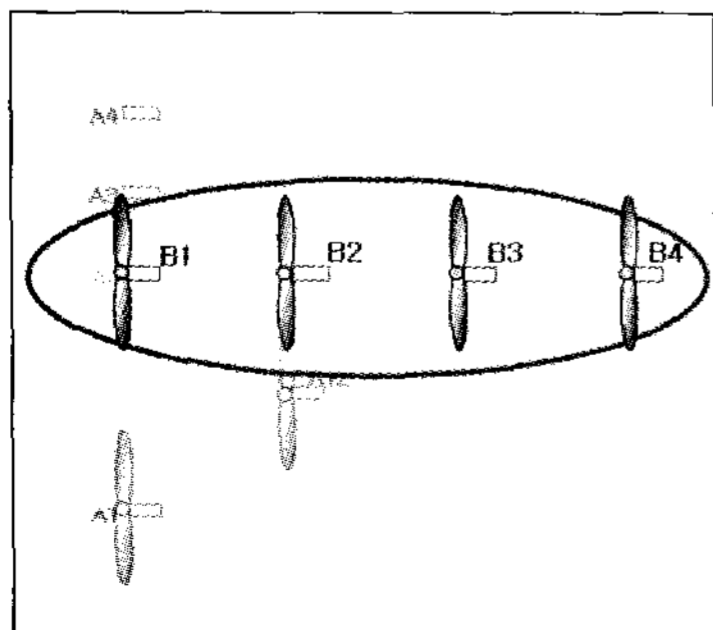


그림 5. 세로축 간격 간섭 실험

대각 위치의 간섭 효과를 측정하기 위해 그림 6과 같이 A1, A2, A12에 블레이드를 설치하여 각의 RPM을 측정하였다. A1과 A2 블레이드 간격은 1D/2, A12 블레이드는 앞쪽 블레이드부터 1D 뒤쪽에 설치되었다.

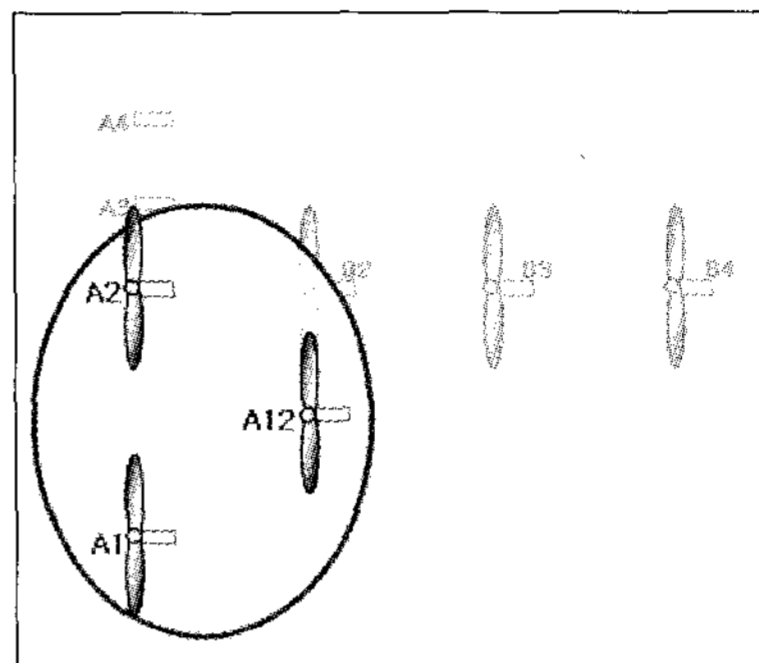


그림 6. 복합 간섭 실험

위와 같이 세 가지 위치변화에 따른 간섭효과를 분석하였고, 4 가지 유속 (0.2m/s, 0.4m/s, 0.6m/s, 0.8m/s)을 적용하였다.

### 3. 실험 결과

#### 3.1 측정 위치별 RPM

블레이드는 수조의 중앙에 위치시켰고 수조 바닥으로부터 40cm 그리고 수조 벽면과는 최소 15cm 이격하여 실험하였다. 유속에 따른 각 위치별 블레이드의 RPM은 표 3과 같이 위치별 블레이드의 RPM이 거의 일정하여 바닥과 벽에 의한 영향은 받지 않는 것으로 확인되었다.

표 3. 유속에 따른 블레이드 RPM

	A1	A2	A3	A4	A12	B1	B2	B3	B4
0.2m/s	37.0	37.3	37.3	37.0	37.3	37.0	37.3	37.3	37.0
0.4m/s	93.3	93.3	93.3	93.0	93.3	93.3	93.3	93.3	93.0
0.6m/s	142.3	142.7	142.3	142.3	142.7	142.3	142.7	142.3	142.7
0.8m/s	189.0	189.3	189.0	189.7	189.7	189.0	189.0	189.3	189.3

### 3.2 가로축 간섭

가로축 간섭을 연구하기 위해 그림 7부터 그림 9와 같이 간격을 변화시켜서 실험을 하였다.

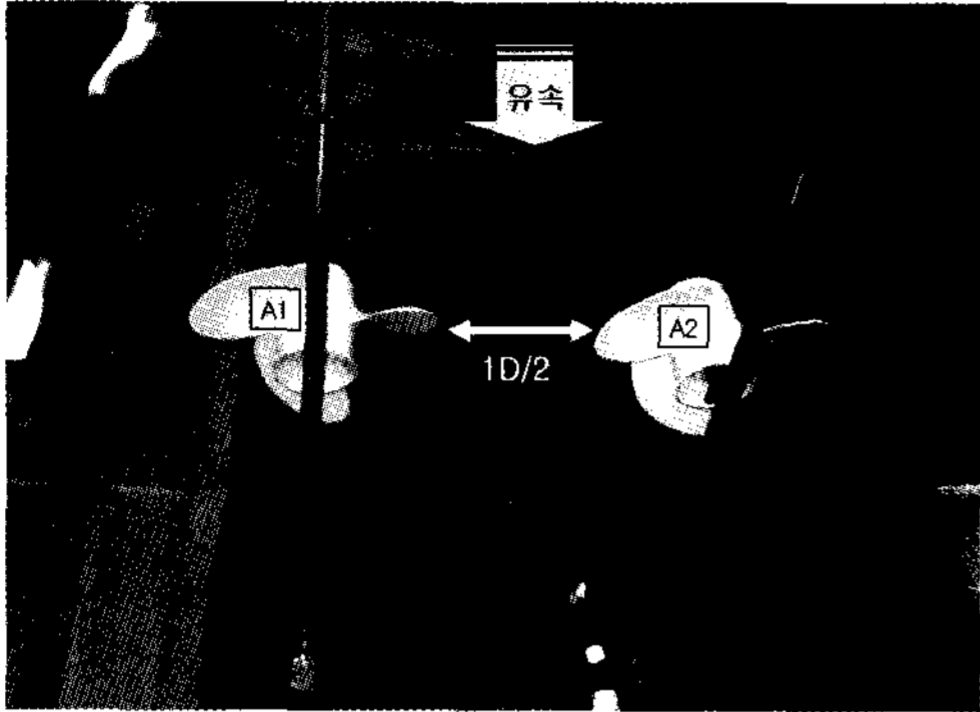


그림 7. 가로축 간섭 측정 (A1&A2, 1D/2)

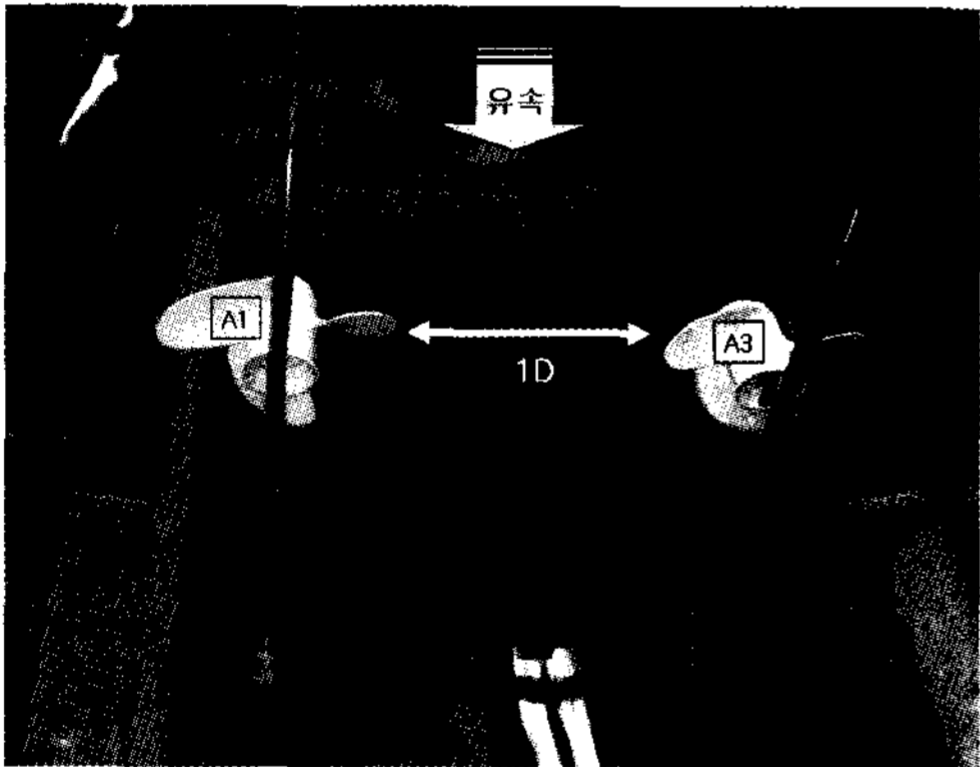


그림 8. 가로축 간섭 측정 (A1&A3, 1D)

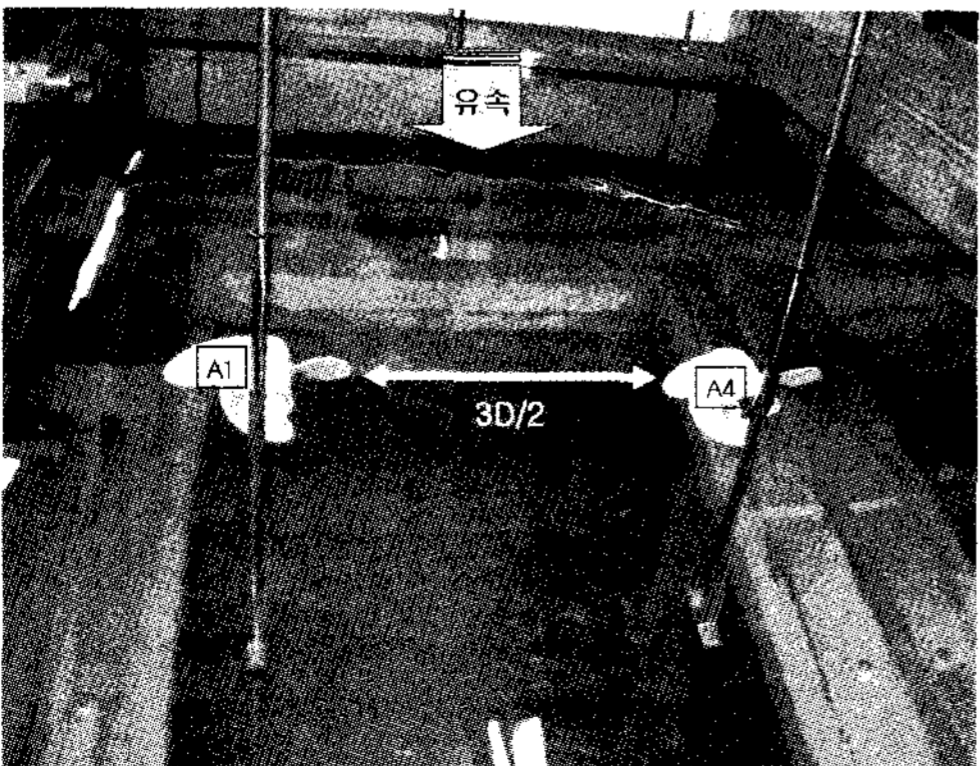


그림 9. 가로축 간섭 측정 (A1&A4, 3D/2)

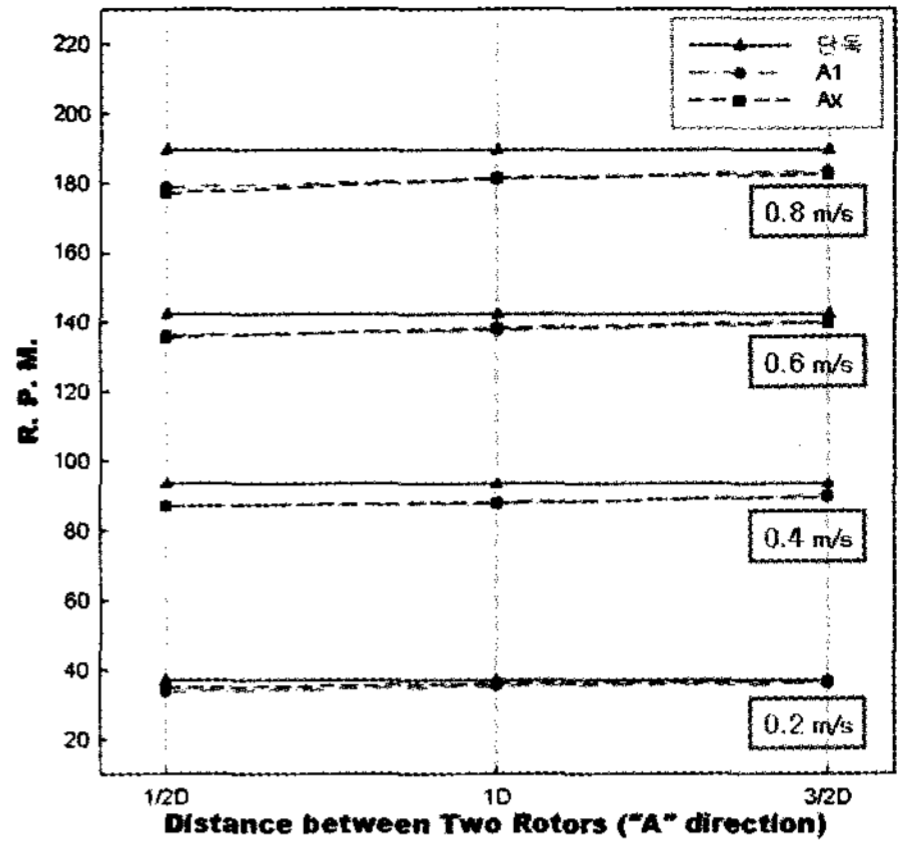


그림 10. 가로축 간섭의 영향

그림 10은 가로축 간격에 따른 간섭효과를 보여 준다. 두 개의 블레이드가 수평으로 나란히 설치되면, 단독 블레이드(▲)보다 RPM은 낮아지는 것을 확인 할 수 있다. 이러한 상호 간섭은 유속이 증가함에 따라 그 영향은 더욱 커졌다.

블레이드 사이의 간격이 커질수록 RPM값은 단독 블레이드와 근접함을 알 수 있다. 즉 블레이드 간격이 클수록 간섭 영향은 적어짐을 알 수 있다. 블레이드의 간격이 크고 유속이 작을 때 주변블레이드의 RPM이 거의 동일하게 된다. 블레이드 간격이 3D/2이고, 유속이 0.2m/s 일 때 두 개 블레이드 사이의 상호 간섭 영향은 거의 없음을 알 수 있다.

### 3.3 세로축 간섭

가로축 간섭 실험은 그림 11 ~ 그림 13에 나타내었다.

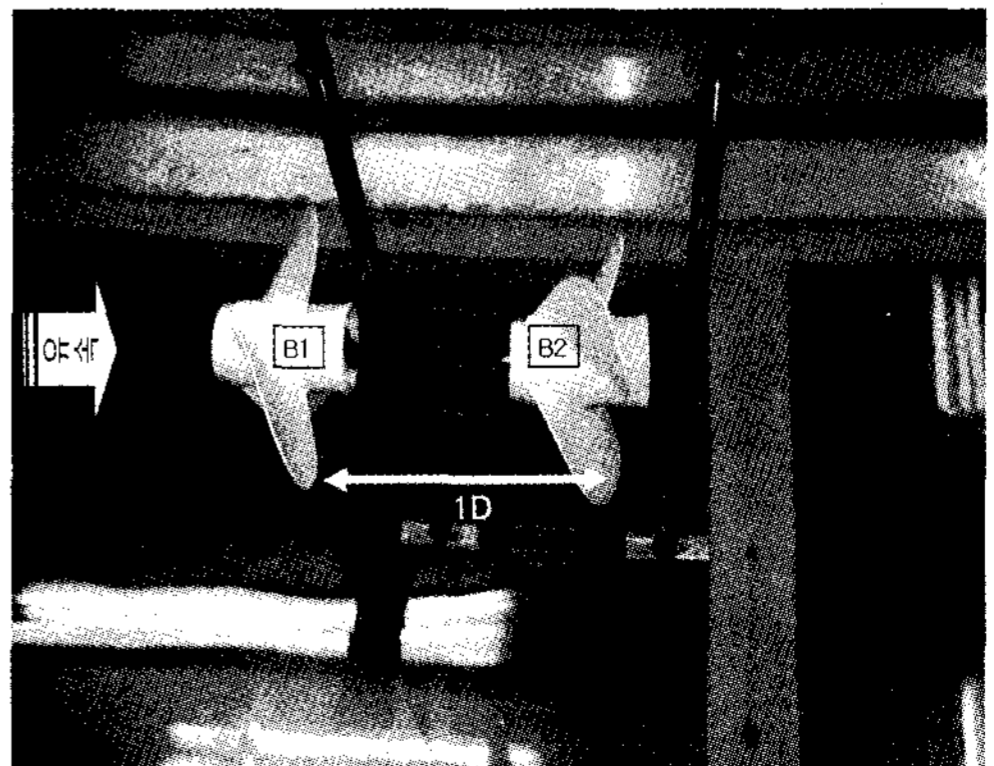


그림 11. 세로축 간섭 측정 (B1&B2, 1D)

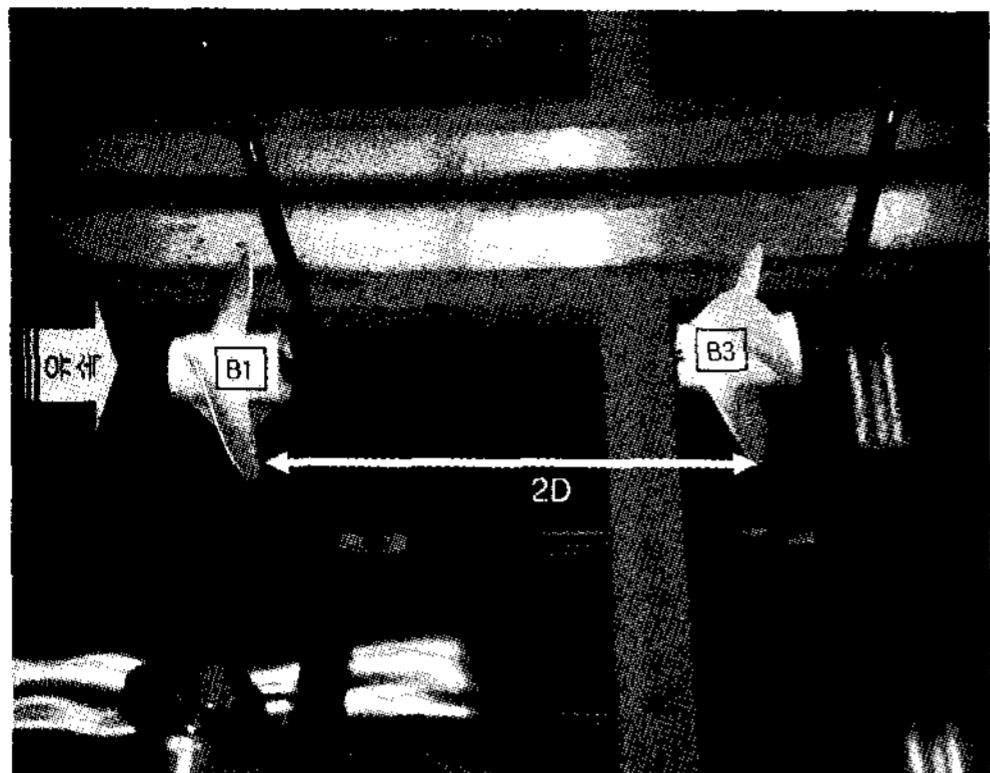


그림 12. 세로축 간섭 측정 (B1&B3, 2D)

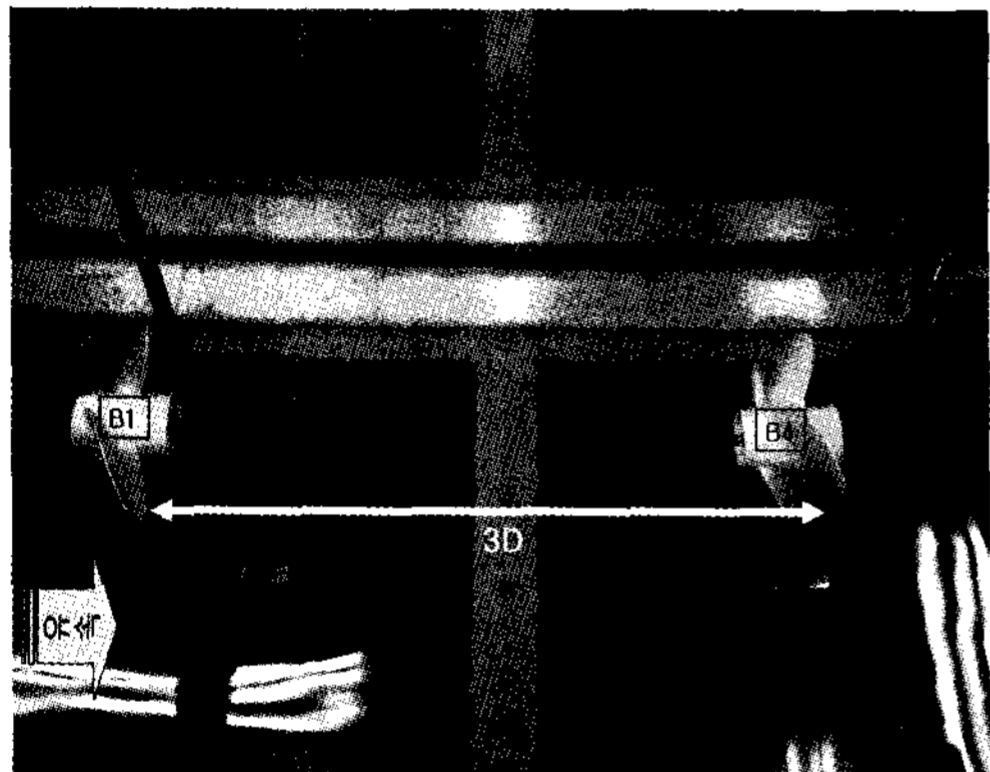


그림 13. 세로축 간섭 측정 (B1&B4, 3D)

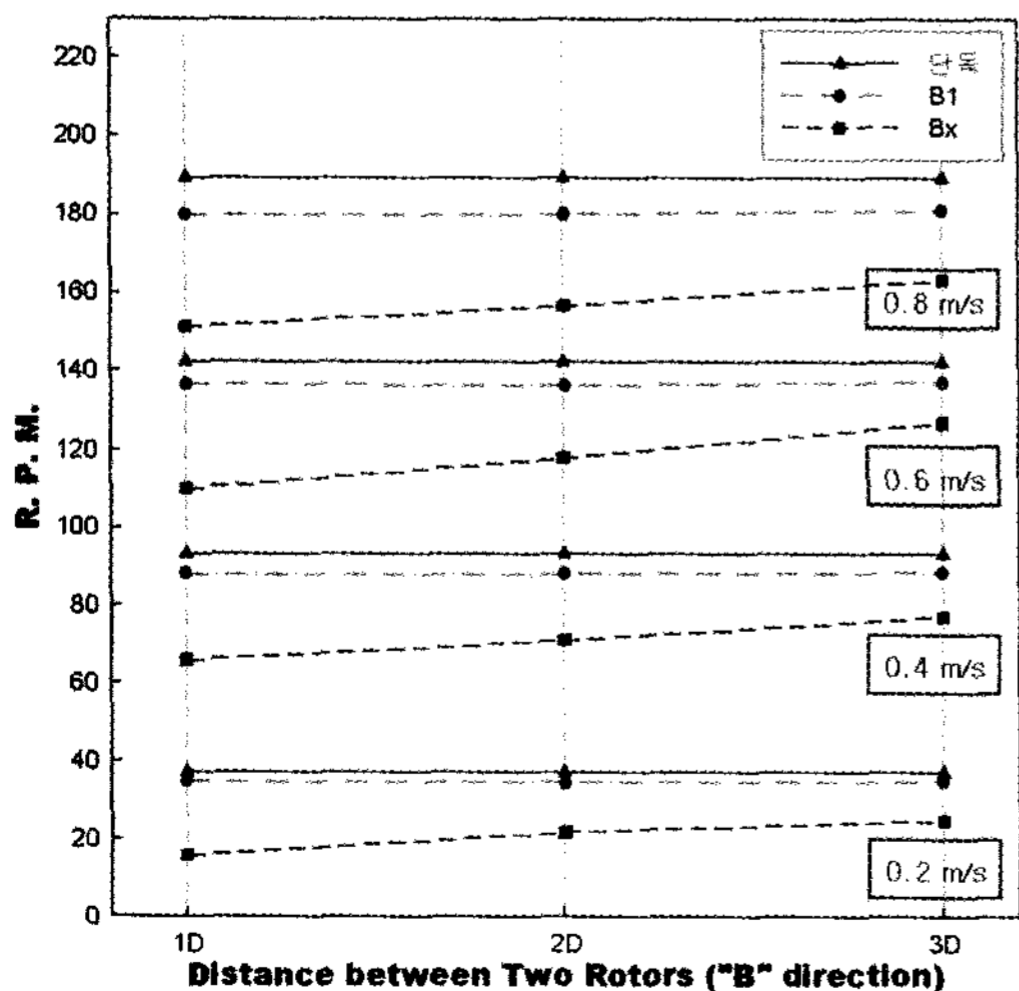


그림 14. 세로축 간섭의 영향

그림 14은 세로축 간격의 간섭을 측정한 결과를 보여준다. 뒤쪽에 설치된 블레이드(■)는 앞쪽에 설치된 블레이드(●)의 간섭 영향이 있음을 확인하였다. 앞쪽에 설치된 블레이드(B1) 역시 뒤쪽에 설치된 블레이드의 간섭을 받는다. 이러한 간섭은 단독 설치(▲)와 두 개의 블레이드를 설치했을 경우 RPM의 차이가 유속이 증가함에 따라 커지고, 유속이 증가 할수록 앞쪽 블레이드는 뒤쪽 블레이드의 영향을 크게 받음을 알 수 있다.

블레이드 앞뒤 간격이 증가함에 따라 뒤쪽 블레이드는 앞쪽 블레이드의 영향을 덜 받게 되지만, 좌우간격 간섭의 경우 블레이드 사이의 간격이  $3D/2$ , 유속이  $0.2m/s$  일때 간섭이 거의 없는 것과 비교하면, 블레이드는 좌우간격보다 앞뒤 간격의 간섭을 더 크게 받음을 알 수 있다.

유속의 증가하면 앞쪽 블레이드와 뒤쪽 블레이드의 RPM의 차이가 커지므로, 유속이 증가 할수록 뒤쪽 블레이드는 앞쪽 블레이드의 영향을 더 많이 받음을 알 수 있다.

### 3.4 대각 방향 간섭에 의한 영향

가로축 간격을  $1/2D$ , 세로축 간격을  $1D$ 로 설정한 대각지점의 영향을 그림 15와 같이 측정하였다.

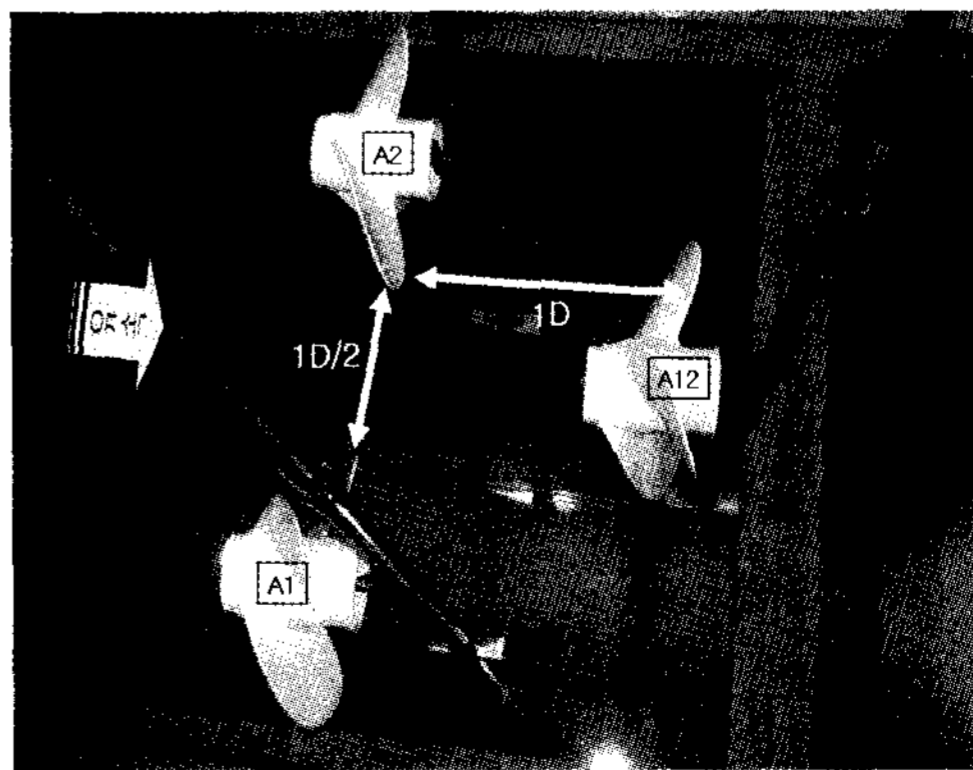


그림 15. 대각 간섭 측정 (A1&A2&A12)

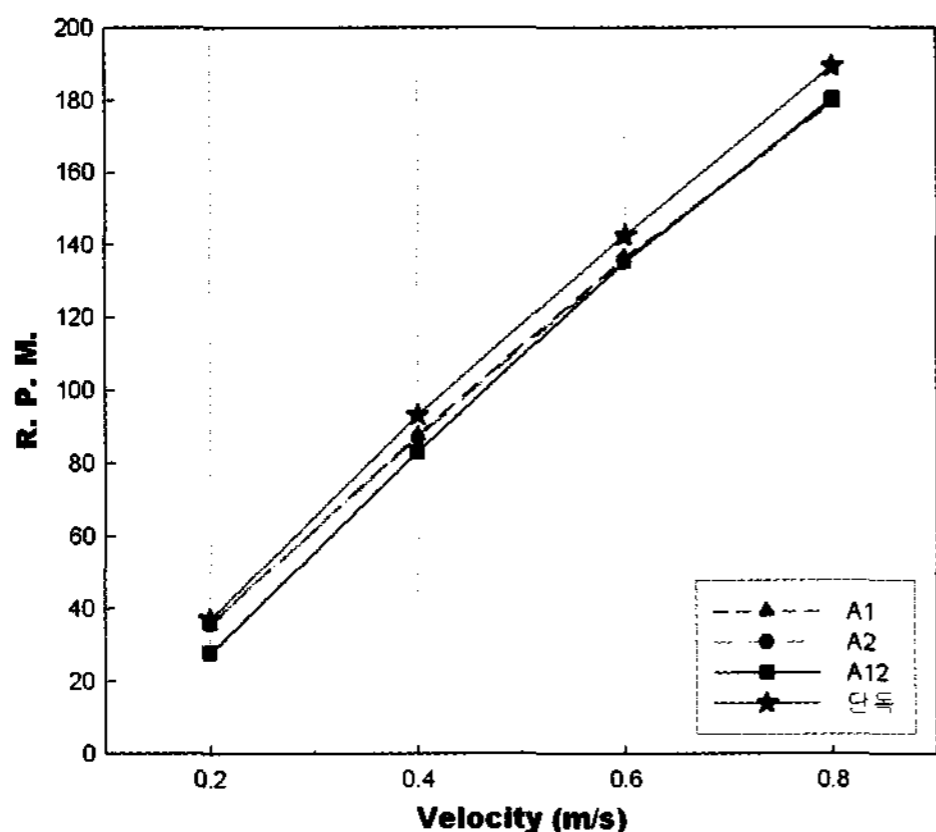


그림 16. 대각 간섭 영향

그림 16은 대각 간섭 실험 결과를 보여준다. 좌우 간격으로 1D/2 간격을 가진 블레이드(A1, A2)의 RPM(▲●)은 거의 일치하였지만, 대각 방향에 위치한 블레이드(A12)의 RPM(■)값은 간섭영향으로 작아졌다. 이러한 영향은 유속이 증가함에 따라 줄어들어, 유속이 0.8m/s에서는 A1, A2, A12의 모든 블레이드 RPM값이 유사함을 알 수 있다. 대각에 위치한 블레이드의 경우 유속이 증가 할수록 간섭 효과가 줄어들음을 알 수 있다.

속도별, 블레이드 위치별 RPM값이 표 4에 정리되었다.

표 4. 측정값 정리

간격	거리	위치	0.2m/s	0.4m/s	0.6m/s	0.8m/s
가로축 간격	1D/2	A1	33.7	87.0	136.3	178.7
		A2	34.7	87.0	135.7	177.0
	1D	A1	35.3	87.7	137.7	181.0
		A3	36.0	88.0	138.3	181.3
	3D/2	A1	36.0	90.0	139.7	183.3
		A4	36.7	89.7	140.0	182.3
세로축 간격	1D	B1	34.7	88.0	136.7	179.7
		B2	15.7	65.7	110.0	151.3
	2D	B1	34.3	88.0	136.3	180.0
		B3	21.7	71.0	118.0	156.7
	3D	B1	34.7	88.3	137.3	181.0
		B4	24.7	77.0	127.0	163.3
대각간섭		A1	35.7	87.7	136.3	179.3
		A2	36.0	87.0	135.7	179.7
		A12	28.0	83.0	135.3	180.3

### 3.5 유속에 따른 RPM 감소율

그림 17은 유속에 따른 RPM의 감소율을 나타내며 세로축 뒤쪽에 위치한 블레이드 (●, ●, ▼, ■)의 RPM 감소율은 유속이 증가함에 따라 감소하는 추세를 보인다. 하지만 0.6m/s가 넘어서면 약간의 증가를 보인다. 이는 블레이드의 형상 및 블레이드와 지지된 구조물에 의한 저항 및 와류 등의 영향으로 추정할 수 있으며, 유속이 빠르다고 해서 무조건 출력이 증가하지는 않다는 것을 알 수 있다.

가로축 간격과 세로축 간격 모두 블레이드 사이의 간격이 클수록 블레이드 상호간의 간섭은 적고, 가로축 간격의 영향보다 세로축 간격의 영향이 더 큼을 알 수 있다. 가로축 간격의 간섭은 모든 조건에서 10% 미만으로 관찰되었다.

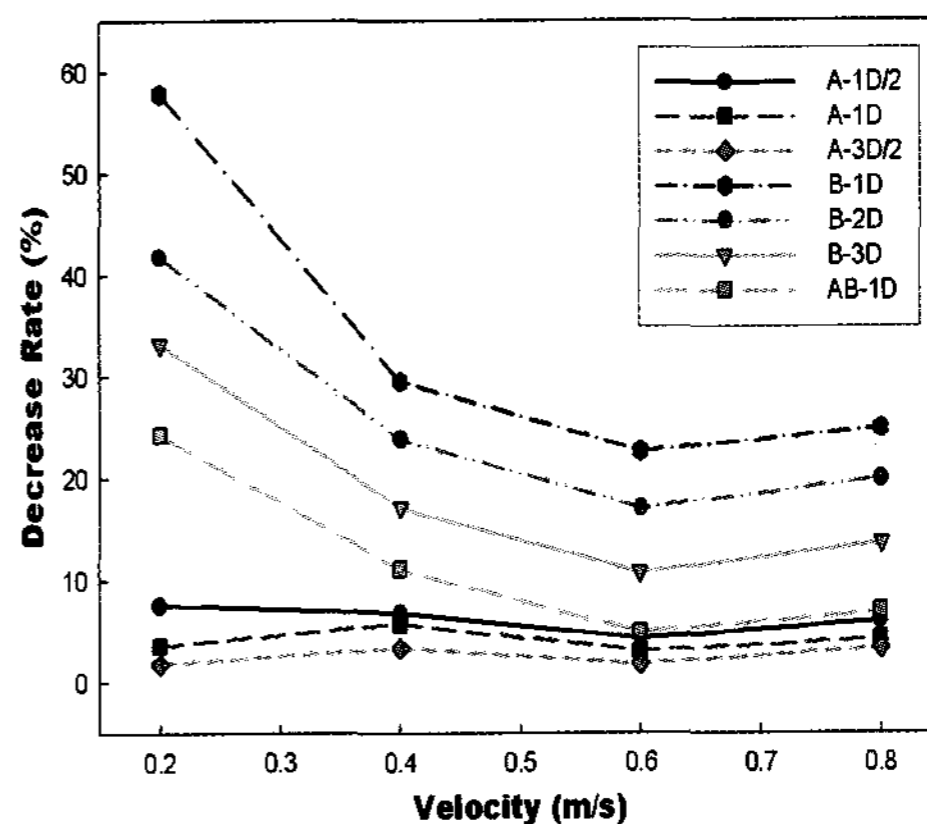


그림 17. 유속에 따른 블레이드의 RPM 감소율

### 3.6 가로축 간격에 따른 RPM의 감소율

그림 18은 가로축 간격에 따른 RPM의 감소율을 보여준다. 블레이드 간격이 커질수록 RPM 감소율은 작아진다. 이러한 감소율은 0.2m/s (●)일 경우 가장 급격한 변화를 나타내며, 블레이드 사이의 간격이 3D/2일 때 0.2m/s (●), 0.6m/s (◆)의 유속에서 가장 적은 감소율을 나타낸다.

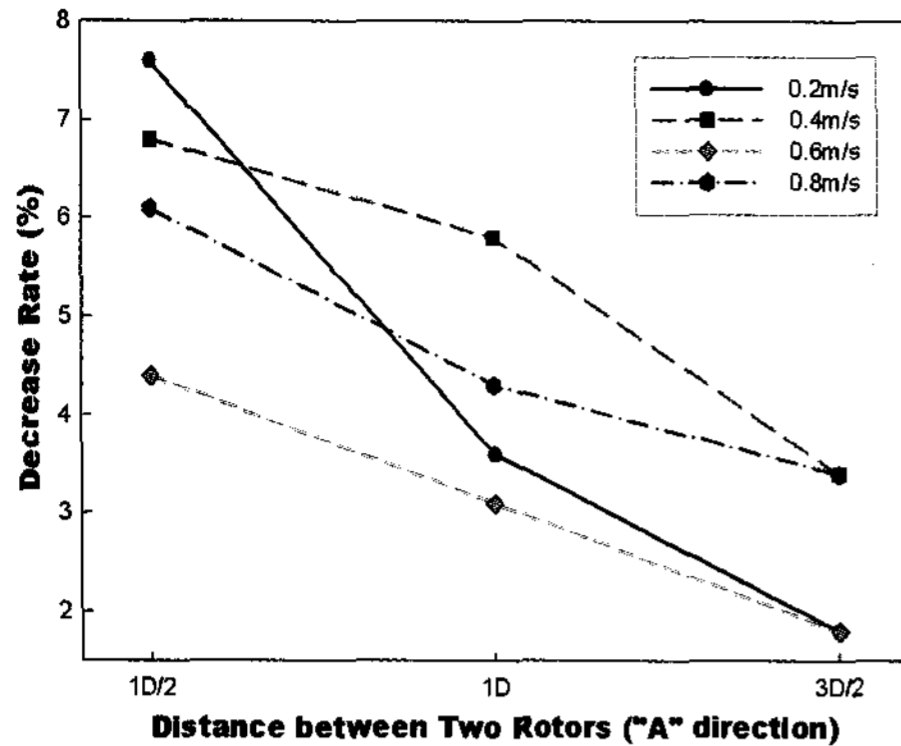


그림 18. 가로축 간격에 따른 RPM 감소율

가로축 간격에 따른 블레이드 RPM 감소율은 2~8% 정도로 가로축 간격에 의한 블레이드 상호 간의 간섭은 그리 크지 않음을 알 수 있다.

### 3.7 세로축 간격에 따른 RPM의 감소율

그림 19은 세로축 간격에 따른 RPM 감소율을 보여준다. 세로축으로 설치된 블레이드의 RPM은 간격이 커짐에 따라 RPM 감소율은 낮아짐을 알 수 있다.

유속이 0.2m/s일 때 블레이드 간격이 커질수록 감소율 감소를 보인 반면, 0.4m/s~0.8m/s에서 감소율은 비교적 적게 나타났다. 유속이 0.2m/s~0.6m/s 사이에서 유속이 증가 할수록 감소율이 작아지는 반면, 0.8m/s(●)가 되면 오히려 감소율은 0.6m/s(◆)일때보다 커짐을 알 수 있다.

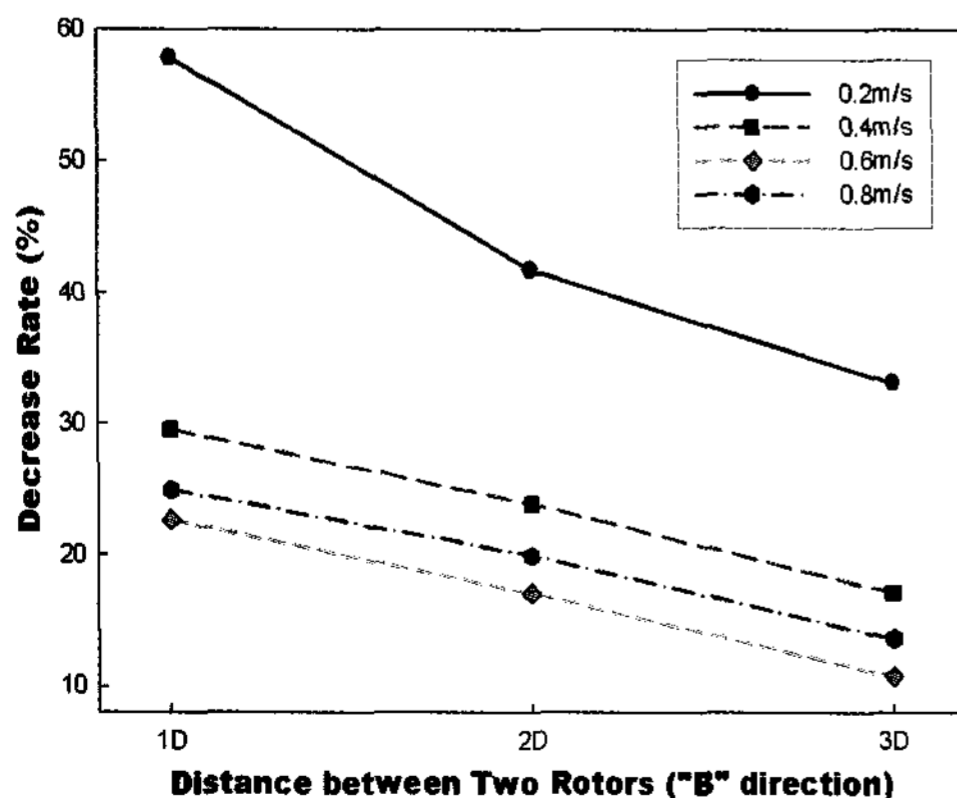


그림 19. 세로축 간격에 따른 RPM 감소율

## 4. 결론

여러 유속 조건하에서 복합 블레이드의 가로축, 세로축, 대각위치의 간섭 영향을 실험을 통하여 알아보았고 다음과 같이 결과를 정리하였다.

- (1) 유속 증가에 따라 가로축 간격의 간섭 영향은 커진다.
- (2) 가로축 간격에서 블레이드 RPM 감소율은 2~8% 정도로 간격에 의한 간섭이 비교적 적다.
- (3) 세로축 간격일 경우 뒤쪽 블레이드는 유속이 증가 할수록 앞쪽 블레이드의 영향을 크게 받는다.
- (4) 세로축 간격에서 블레이드 RPM의 감소율은 0.2~0.6m/s 사이에서 유속이 증가 할수록 작아지는 반면, 0.8m/s가 되면 감소율은 0.6m/s일 때 높아진다..
- (5) 대각 간섭의 경우 유속이 증가 할수록 간섭 영향이 작아진다.

## 후 기

본 연구는 산업자원부의 지원에 의하여 기초전력연구원(R-2005-7-037)주관으로 수행된 과제로서, 관계부처에 감사드립니다.

## 참 고 문 헌

1. 조철희 외, 수평축 해류발전 로터의 설계와 성능해석, 한국해양공학회지, 16권 1호, 2002.
2. Bernshtein, Lev B., Tidal Power Development -A Realistic, Justifiable and Topical Problem of Today, IEE Transactions on Energy Conversion, 1995.
3. Garbuglia, E. et al., Exploitation of Marine Current Energy, 1993.
4. Kazuhisa Naoi et al., A Wind Power

- Generation System using the Vertical Axis Wind Turbine with Arc Camber Blades, Proceeding of the Sixteenth International Offshore and Polar Engineering Conference, 2006.
5. Paish et al., Tidal Stream Energy : zero-head hydropower, International Conference on Hydropower into the Next Century, 1995.
  6. Shiono, M. et al., Experiments on the Characteristics of Darrieus Turbine for the Tidal Power Generation, Proceeding of the ninth International Offshore and Polar Engineering Conference, 1999.
  7. Walsum, W., Offshore Engineering for Tidal Power, Proceeding of the ninth International Offshore and Polar Engineering Conference, 1999.
  8. Yoon, Present Status and Policy of New and Renewable Energy in Korea, Proceeding of the sixth Asian Geothermal Symposium, 2004.
  9. Young, R.M., Requirements for a Tidal Power Demonstration Scheme, Journal of Power and Energy, 1995.