

선박용 차세대 외부전원방식 제어 및 감시 시스템 UNIT 개발 A Study on the Development of a Control and Monitoring System for Impressed Current Corrosion Protection

김영복 · 김병용 · 서진호 · 김진원

Y. B. Kim, B. Y. Kim, J. H. Suh and J. W. Kim

Key Words : Corrosion(부식), Protection(방식), CP(cathodic protection), ICCP(외부전원방식), Monitoring system(감시 시스템)

Abstract : Corrosion has been around for all of recorded history. Cathodic protection is the electrical solution to the corrosion problem. Corrosion is not exactly a new topic. It has been around since the beginning of time. Corrosion is simply the loss of material resulting from current leaving a metal, following through a medium, and returning to the metal at a different point. Corrosion takes many forms and has various names, such as oxidation, rust, chemical, and bacteria action. Regardless of the agent, all corrosion is the result of electrical current flow. Various methods are used to treat corrosion or to try to prevent it. Some of these include chemical treatment, coatings, and electrical current. Especially, proper impressed current can stop corrosive action on the protected surface. In this article, we introduce the Impressed Current Cathodic Protection (ICCP) Control and monitoring system developed by ourselves. The ICCP system is composed of a power supply, anode, reference electrode and controller. The main issue is to control the current flow on the desired value such that it is possible to force a metal to be more negative(cathodic) than the natural state. From the this process, we can achieve the cathodic protection. Of course, in the developed system, the necessary functions are possessed, such as remote control, monitoring of system fault detection etc. Some experimental results show the system performance and usefulness.

1. 서 론

부식은 인류역사와 함께 지금까지 계속되고 있는 자연현상 중 하나이다. 부식을 유용하게 이용하는 경우와 그렇지 않은 경우가 있으나 공학분야에서는 부정적인 측면에서 받아들여지는 것이 대부분이다. 예를 들어 건축분야에서의 부식현상은 건축물 붕괴 등의 치명적인 손상을 초래하는 가장 큰 원인이기도 하다. 특히 조선분야에서와 같이 구조물이 항상 해수면에 접해있거나 일부 혹은 전부가 침수되어 있는 경우, 부식현상은 구조물의 수명단축을 가져오거나 유지 및 보수의 어려움을 가져오게 된다. 또한 지중

에 매설된 배관 등에서도 부식은 발생하게 되며 그 진행정도를 직접 관측하는 것이 용이하지는 않다.

이와 같이 부식현상은 다양한 분야에서 다양한 형태로 나타나는 자연현상이다.

부식방지를 위한 가장 기본적인 방법은 코팅이며 그 외 음극화 보호법이라는 것이 있다. 코팅의 경우 정기적인 보수작업이 필연적이며 코팅으로 인한 환경파괴 등의 문제가 발생하게 된다. 음극화 보호법은 선체의 부식방지를 위해 희생양극을 이용하는 것인데 보호하고 싶은 금속보다 반응성이 더 큰 금속을 주위에 부착시켜 보호금속 대신 희생(부식)하게 하는 것이다. 선박의 경우 선체가 철로 되어 있기 때문에, 철 보다 반응성이 좋은 선박내의 마그네슘을 바닷물이 닿는 선체외판과 구리로 연결하면 철이 녹슬지 않고 마그네슘이 먼저 반응하게 되어 철의 부식을 방지하게 된다. 이러한 부식방지효과는 희생양극(마그네슘)이 소모될 때 까지 지속되며 그 이후에는 철의 부식이 시작되게 된다. 이와 같은 방법을 대신하

접수일 : 2006년 2월 18일
김영복(책임저자) : 부경대학교 기계공학부
E-mail : kpjiwoo@pknu.ac.kr, Tel. 051-620-1584
김병용 : 부경대학교 대학원
서진호 : 포항지능로봇연구소 선임연구원
김진원 : 파크전자(주)

는 방법 중의 하나가 선체외부 혹은 보호금속 주위에 전류를 흘려 전자에 의한 보호피막을 형성시키는 것이다.

이와 같이 강제적으로 전류를 흘려 부식을 방지하는 장치를 ICCP(Impressed Current Cathodic Protection) 시스템이라고 한다. 이에 대한 많은 연구 결과^{1~8)}가 소개되어 있으며 이 장치는 보호금속 주위에 직류전류를 흘려 일정수준의 음극전위를 유지하도록 한다. 선박의 경우에 있어서는 선체가 기준전위와 일정수준의 음극을 유지하도록 지속적인 전류를 흘리도록 제어한다. 이러한 시스템은 대부분 외국 기술에 의존하고 있으며 국내에서는 조립하여 탑재·사용하는 실정이므로 국산화가 절실히 요구되어진다. 현재 선박에 탑재되어있는 ICCP 시스템은 선원들이 육안으로 확인하여 방식전류 수치를 기록하고, 정박 및 담수 구역 항해시는 시스템의 전원을 차단하는 것이 고작이다. 하지만 선박이 점점 자동화 추세에 있으며 선원의 감소로 인한 시스템의 자동화가 절실하다. 따라서 ICCP 시스템은 디지털화 되어야 하고 선박 통제실 모니터에서 항상 감시할 수 있어야 한다. 또한 육상에도 적용이 가능하도록 멀티시스템의 구축이 필요하다. 따라서 본 연구에서는 이와 같은 다양한 요구조건을 만족시킬 수 있는 제어용 보드를 개발하였다. 실험결과를 통해 개발된 시스템의 특성과 그 유용성에 대해 고찰한다.

2. 외부전원에 의한 방식 이론^{7,8)}

서언에서 기술하였듯이 방식을 위해 실시하는 코팅 및 희생양극을 부착시키는 방법은 시간의 경과와 함께 그 효과가 다해지게 되며, 정기적 보수가 필연적이다. 코팅의 경우, 일정한 기간이 지나지 않더라도 충돌 등의 선체 손상이 발생하게 되면 코팅부분이 손상을 입게 되고 곧 부식이 시작되게 된다. 정기적 보수작업 또한 도크에서 이루어지며 상당한 비용과 시간이 소요된다. 희생양극을 부착시키는 방법 또한 정기적 보수와 많은 비용이 필요하게 된다. 이러한 문제점을 해결하기 위한 것이 ICCP 시스템이다.

먼저 외부전원방식 이론에 대해 기술한다.

Fig. 1은 Pourbaix의 철의 전위-pH도를 나타낸다. 점 N은 철의 자연부식상태를 나타낸다. pH가 중성인 일반 환경에서 철은 부식영역에 있기 때문에 부식이 발생하게 된다. 이를 방지하기 위해서는 N점의

전위를 C방향으로 인위적으로 낮추게 되면 철은 전자를 인위적으로 공급받게 된다. 이렇게 철의 표면 전위를 음극화 시킴으로써 금속의 이온화를 차단시킬 수 있고 결과적으로 부식을 방지할 수 있다. 이 원리를 이용하여 선체금속 전위가 항상 안정영역(방식영역)을 유지할 수 있게 된다.

부식을 해석하고 필요한 방식전류를 얻기 위해 보호금속과 해수에 해당하는 전해질과의 관계를 살펴보면 다음과 같다.

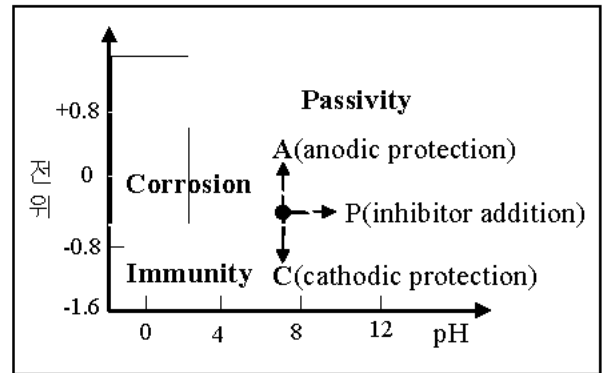


Fig. 1 Typical pH-potential for iron (Fe)

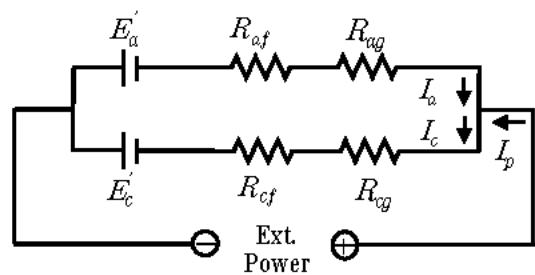


Fig. 2 Equivalent circuit of local cell

Fig. 2는 금속과 전해질간의 부식을 해석하기 위한 것이며 금속과 전해질을 국부전지로 보고 이를 등가회로로 나타낸 것이다. 국부전지의 회로 내에서는

$$E'_c - E'_a + I_a(R_{af} + R_{ag}) + (I_c(R_{cf} + R_{cg})) = 0 \quad (1)$$

와 같은 등가식이 성립하며, 여기서 각 각 파라미터는 표 1과 같이 정의된다.

Fig. 2로부터 자연부식의 경우에는 다음식이 성립하며

$$I_{cor} = I_c = I_a = (E'_a - E'_c) / (R_{af} + R_{ag} + R_{cf} + R_{cg}) \quad (2)$$

음극방식을 적용해 방식전류를 공급할 때는 다음 식으로 정리된다.

Table 1 Parameters appeared in Fig. 2

Parameters	Descriptions
E'_a, E'_c	polarization potential of local anode and cathode
I_a, I_c	current of local anode and cathode
I_p	protection current
R_{af}, R_{cf}	surface resistance of local anode and cathode
R_{ag}, R_{cg}	electrolyte resistance of local anode and cathode

$$I_c = I_a + I_p \quad (3)$$

일반적으로 분극은 전류밀도의 함수이므로 양분극과 음분극을 각각 $\phi_a(I_a/A_a), \phi_c(I_c/A_c)$ 로 표시하면

$$I_a(R_{af} + R_{ag} + R_{cf} + R_{cg}) = (E_a - E_c) + \phi_c(I_c/A_c) - I_p(R_{cf} + R_{cg}) \quad (4)$$

와 같이 나타낼 수 있다. 여기서 A_a 는 양극면적, A_c 는 음극면적을 나타낸다.

완전방식이 이루어질 때는 $I_a = 0, I_c = I_p$ 의 관계가 성립해야 하므로 식 (4)는

$$E_a = E_c - \phi_c(I_p/A_c) + I_p(R_{cf} + R_{cg}) \quad (5)$$

와 같이 나타낼 수 있게 된다.

식 (5)는 완전방식 조건을 전기관계로 나타낸 것으로, 국부양극의 전위가 방식전류에 의한 음극분극과 음극의 전압강하에 의해 국부양극의 개로전위와 같게 될 때 완전방식이 이루어진다. 따라서 E_a 는 방식전위, I_p 는 방식소요전류를 나타낸다.

국부음극에서의 피막과 전해액 중의 전위강하가 무시될 만큼 적을 때 식 (5)는 다음과 같이 정리된다.

$$E_a = E_c - \phi_c(I_p/A_c) \quad (6)$$

즉, 국부음극부의 전위가 국부양극부의 개로전위까지 분극되면 완전방식이 이루어진다. 방식전위를 측정하기 위해서는 기준전극(reference cell)을 사용하여 철의 상대적 전위차를 측정해야 하는데 주로 백금과 아연이 기준전극으로 사용된다.

Fig. 3은 선박용 ICCP 시스템의 개통도를 나타내고 있다. 선박의 배전반으로부터 공급되는 교류전원은 자동정류기를 거쳐 시스템에 필요한 직류전원으로 정류되어 선체외판에 부착되어 있는 양극(Anode)

을 통해 방식전류로 흘러보내게 된다. 방식전류는 기준전극(E)을 기준으로 하여 방식에 필요한 일정한 전위를 유지할 수 있도록 제어기(A)를 통해 조절되게 된다. 즉, 전원공급장치(B)에서 교류전원을 직류전원으로 바꾸고 SCR 등의 전력소자를 제어함으로써 방식전류량을 제어하도록 되어 있다. 양극과 기준전극은 수선(water line) 하부의 선체를 뚫어 선체와 전기적 절연이 되도록 설치하게 된다. 방식전위는 기준전극으로 사용되는 금속의 종류에 따라 감지 결과값이 다르나 거의 모든 선박에 아연(Zn)가 사용되고 있으며, 이 경우 아연을 기준으로 선체인 철의 상대전위가 140~220[mV]가 감지될 때 최적의 방식상태로 판단한다.

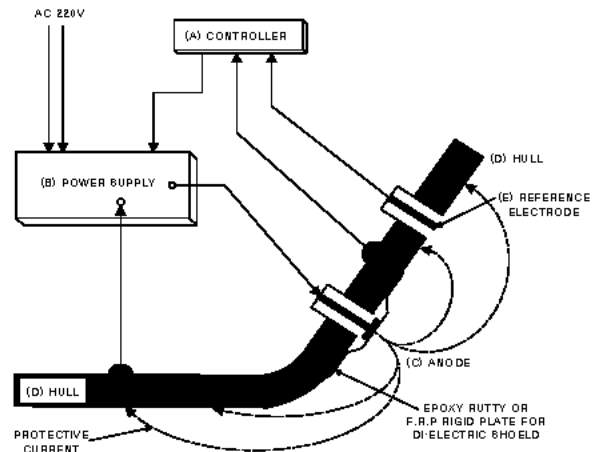


Fig. 3 Schematic of the ICCP system for ship

3. 시스템 설계

소프트웨어 및 하드웨어적 기능이 포함 된 전체시스템은 Fig. 4와 같이 나타낼 수 있다. 소프트웨어적으로는 기존 시스템이 가지고 있는 기능 :

- (1) 기준전극, 출력신호 등의 Display
- (2) 기준전극 종류 선택과 그에 따른 제어알고리즘 자동 선택 기능
- (3) 기준전극 수량 선택 기능
- (4) 삼상, 단상 교류전원에 대한 자동 대응 기능
- (5) 알람기능 :
 - ref. cell bad
 - over protection
 - under protection
 - anode fault 등
- (6) 통신기능 및 통신문제 알람 기능
- (7) self test 기능

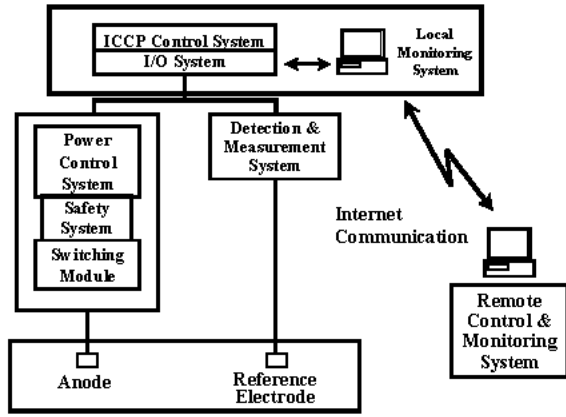


Fig. 4 Schematic diagram for control and monitoring

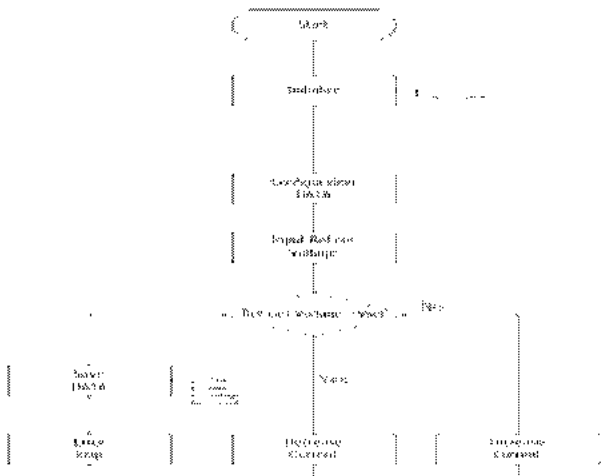


Fig. 5 Flow chart of the control algorithm

등을 내장하고 있다. 그리고 제어 및 모니터링을 위한 알고리즘은 Fig. 5의 플로우차트에 정리한다.

소프트웨어에 해당하는 프로그램은 크게 두 가지다. 제어를 직접 제어하는 제어프로그램은 CCS사의 pcm picc 컴파일러를 사용하여 PIC에 프로그램하였다. 모니터링 프로그램은 Visual C++ 6.0을 사용하여 컴퓨터에서 감시할 수 있도록 하였다. 또한 통신은 RS-232/RS-485 통신과 프로토콜을 사용하였다.

Fig. 6은 ICCP의 주 제어 회로를 나타낸다. 선박의 경우 발전기로부터 3상의 교류 전원이 들어오면 NFB와 퓨즈를 거쳐 변압기에 의해 일정교류로 변압(강압)되고 이것은 세미컨버터의 입력이 된다. 세미컨버터는 제어기에 의해 출력이 결정된다. 제어기는 애노드가 흘린 방식전류를 받은 선체와 기준전극에서부터 센서에 의해 검출된 전위의 크기에 따라 세미컨버터의 게이트 도통 각을 결정하게 된다. 변압된 교류전압은 게이트 도통각으로부터 세미컨버터가 도통되어 출력을 내보내게 되고, 애노드로부터 전해질

(해수)을 거쳐 선체와 기준전극으로의 폐회로를 형성하게 되어 전류가 흐르게 된다. 이 전류에 의해 선체가 방식되게 된다.

본 연구에서 가장 핵심적인 내용은 하드웨어의 컴팩트화 및 고기능화이다. 특히 본 연구에서는 기존의 다층 구조(2~3개의 독립된 보드로 구성)형 제어용 보드를 모든 기능이 하나의 보드로 통합된 고기능보드로 개발하였다. 제어기는 ICCP를 구동시키고 선체와 기준전극간의 전위를 감시하는 등의 기능을 내장하고 있으며 Fig. 7에 제어기의 구성을 나타내고 있다.

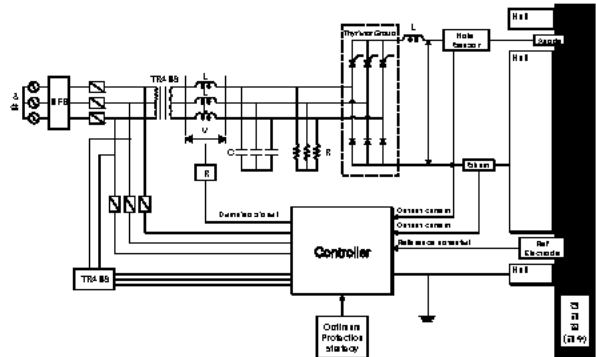


Fig. 6 Main circuit of the control system

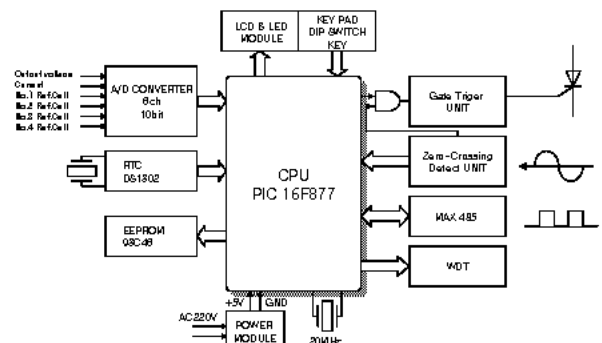


Fig. 7 Block diagram of controller

제어기는 CPU와 전원 모듈, 오실레이터로 구성된다. 또한 주변소자로 데이터 기억모듈, PC와의 데이터 통신모듈, 카운터, timer, SCR 게이트 트리거 모듈, 디스플레이 모듈, 각종 입력 모듈 등으로 구성된다.

3상 정현파 전압원에서 SCR을 출력 기준점인 영점에서부터 원하는 각도에서 동작시키기 위해서는 제로 크로싱 검출(zero-crossing detector) 회로가 필요하다. 기존 시스템 중에는 이러한 하드웨어적 회로를 내장하고 있는 것도 있다. 이러한 기능이 없는 경우에는 방식전류를 효율적으로 생산할 수 없을 뿐 아니라, 정확한 제로 크로싱이 검출되지 않았을 경우에는 이상소음이 발생하거나 전력소자가 파괴되

는 문제도 발생하게 된다. 본 연구에서는 이러한 문제를 해결하기 위해 하드웨어적 접근(zero-crossing detector 회로 이용)과 소프트웨어적 접근 등의 두 가지 방법을 채택하였다. 여기서 소프트웨어적 기법은 3상의 신호를 각각 검출하고, 제어신호도 3개의 SCR 게이트에 독립적으로 인가하는 방법을 이용하여 각 위상간의 위상차가 발생하는 경우에도 적극적으로 대응하도록 한 것이다.

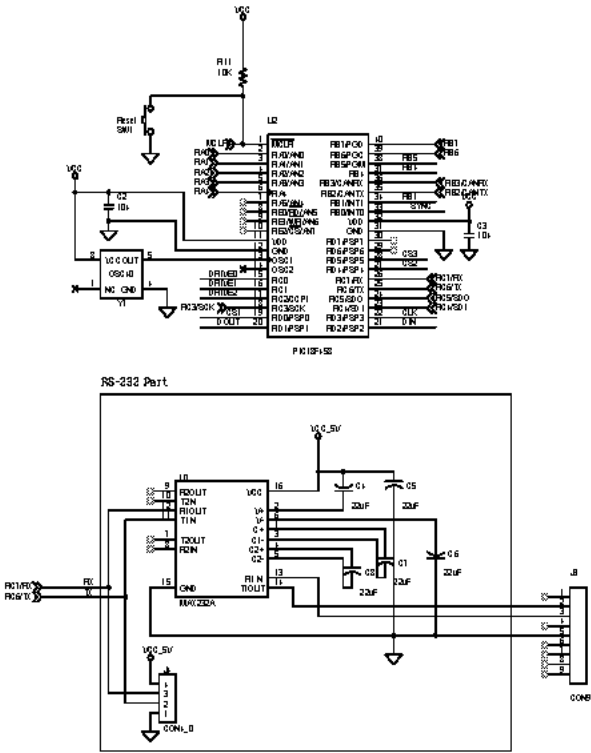


Fig. 8 System drive circuit

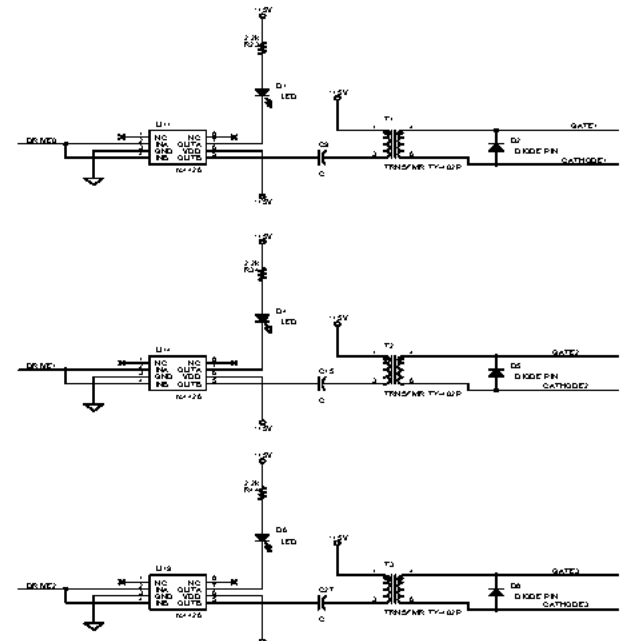


Fig. 10 SCR control circuit

4. 실험 및 결과

Fig. 11은 본 연구에서 개발한 ICCP 시스템 제어용 보드를 나타내고 있다. 2개 이상의 보드로 구성된 기존의 제어용 보드 대체품으로 개발된 것으로 원-보드 형이지만 월등한 기능과 성능을 보유하고 있다. 특히 SCR 등의 전근대적 전력소자 뿐만 아니라 IGBT 등을 사용하는 시스템에도 효과적으로 대응할수 있도록 구성되어 있다. 특히 기존 시스템의 기능 및 성능을 충분히 파악하고 평가한 후, 독자적 기술력에 의해 개발된 제품으로 원격제어 보드와의 통신, 모니터링 및 제어가 가능하도록 설계하였다.

Fig. 12~Fig. 15는 제작된 보드를 통해 생성된 SCR 점화신호(Fig. 12~Fig. 14)와 운전 시 요구되는 각 부하에 대한 전원파형과 점화신호(Fig. 15)를

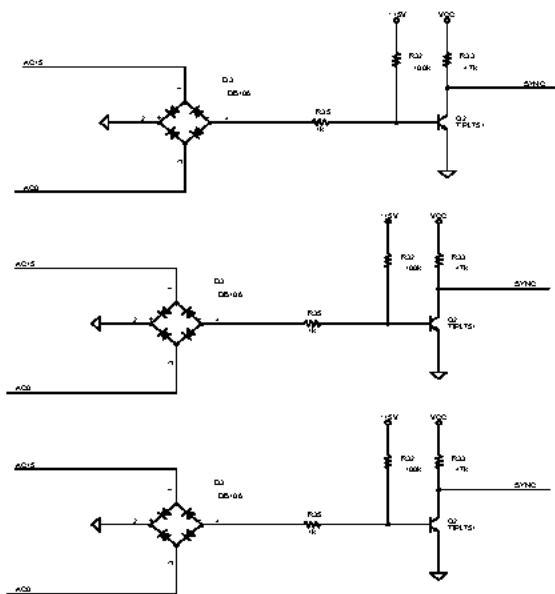


Fig. 9 Zero-crossing detector circuit

나타내고 있다. 특히 Fig. 15에서 알 수 있듯이 필요 부하에 대한 정확한 SCR 점화가 이루어지고 있으며 결과적으로 적절한 방식전류제어에 의해 최상의 방식효과를 얻을 수 있을 것이다.

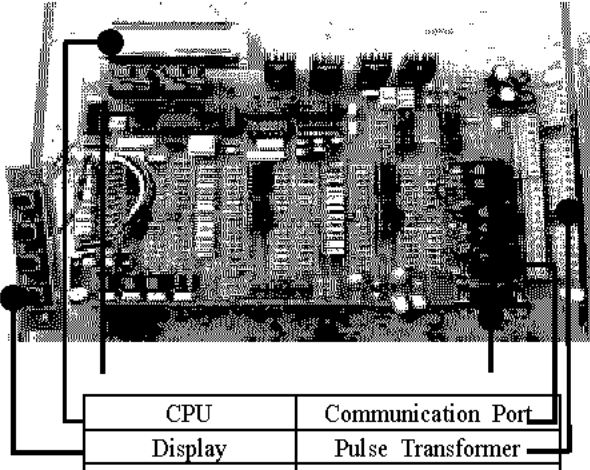


Fig. 11 ICCP system control board

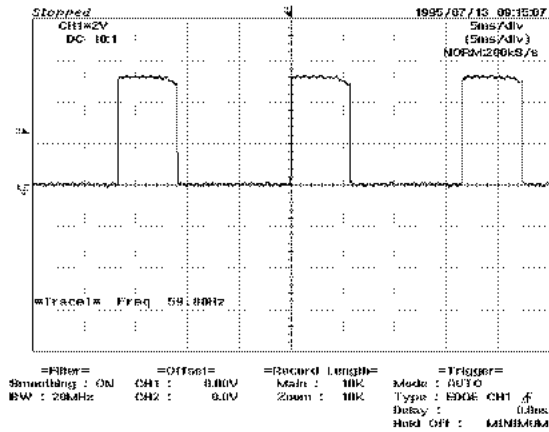


Fig. 12 Synchronization Signal passed the synchronization circuit

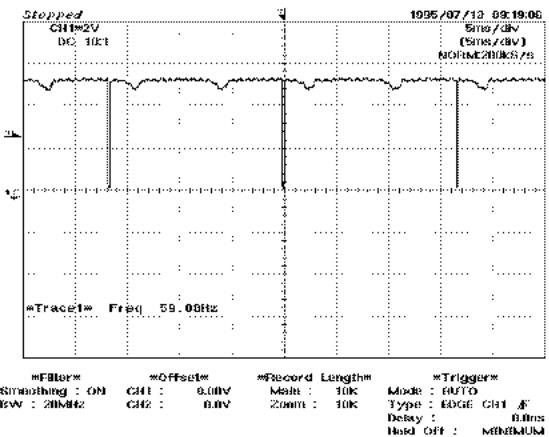


Fig. 13 PWM signal for defining firing time made from synchronization signal

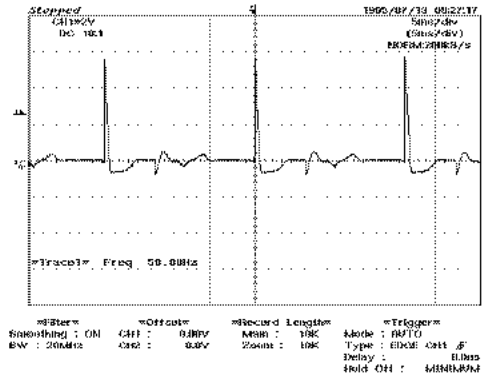
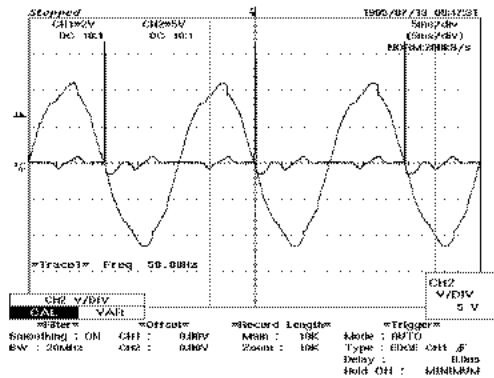
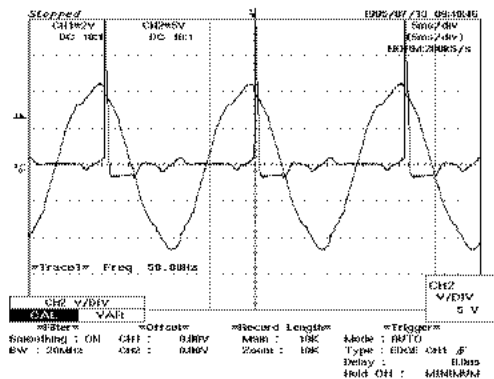


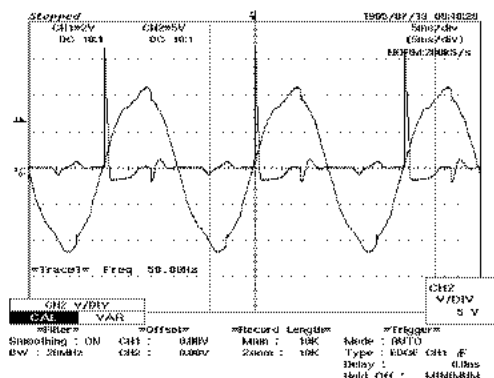
Fig. 14 A SCR firing signal



(a) firing signal for 3% output



(b) firing signal for 40% output



(c) firing signal for 100% output

Fig. 15 Supplied power signal and SCR firing signal for the reference outputs

5. 결 론

자연환경에 노출되어 있는 선박을 포함한 모든 구조물 등은 언제나 부식이라는 자연현상에 독립적일 수 없다. 코팅 등의 비효율적 방식기법을 대신하면서 방식효과를 극대화할 수 있는 시스템 개발에 관해 고찰하였다. 특히 이상적인 방식상태를 유지하도록 최적의 방식전류를 제어하기 위한 제어용 보드를 개발하였다. 개발된 보드는 원-보드 형으로 기존의 시스템이 가지고 있는 기능에 더욱 향상된 원격제어 및 모니터링 기능, 통신기능 등을 갖추고 있다. 또한 선박의 자동화 추세에 적용할 수 있도록 통신을 통해 SCM과 연동이 가능하도록 하였다.

개발된 시스템은 실선 테스트를 통해 그 유용성을 검증하게 될 것이다.

후 기

본 연구는 2005년도 부산테크노파크(BTP) 산학연구개발사업에 의하여 수행되었습니다. 관계기관과 관계자 여러분께 감사드립니다.

참고 문헌

1. Department of the Army, 1985, "Electrical Design, Cathodic Protection", TM 5-811-7, Chapter 2, Apr. 22.
2. National Association of Corrosion Engineers, 1992, "Control of External Corrosion on Underground or Submerged Metallic Piping Systems", NACE RP0169-1992, Houston.
3. External Corrosion Protection Systems for Steel underground Storage Tanks, 1993, UL 1746.
4. American Petroleum Institute, Washington, DC, 1997, "Cathodic Protection of Aboveground Storage Tanks", API651.
5. Impressed Current Cathodic Protection of Internal Submerged Surface of Steel Water Storage Tanks, 2001, NACE Standard RP0388-01, Houston.
6. Corrosion Control of Underground Storage Tank Systems by Cathodic Protection, 2001, NACE Standard RP0285-2002, Houston.
7. 오진석, 이지영, 2004, "선박용 ICCP 제어 감시 시

스템에 관한 연구", 한국박용기관학회지, 제28권, 제4호, pp. 667~674.

8. J. S. Oh, 2004, "The Performance of Cathodic Protection with ICCP", Journal of the Korean Society of Marine Engineers, Vol. 28, No. 8, pp. 1286~1290.