

대용량초전도신전력계통

■ 윤재영 / 한국전기연구원 신전력시스템그룹장

1. 서론

대용량초전도신전력계통(이하 초전도(신)전력계통)

은 미래 선진 IT 사회에서의 대규모 고밀도 집적 부하에 대한 안정적인 전력공급을 위하여 초전도기술의 환경친화적이면서도 대용량화가 가능한 특성을 전력산업에 응용한 새로운 개념의 전력공급 패러다임이다. 수도권 도심이나 새롭게 개발되는 신도시지역은 압축적인 고밀도 전력부하 지역으로서 모든 송배전설비는 지중케이블과 옥내 GIS(Gas Insulation Substation)

로서 건설되고 있다. 하지만, 도심내부 전력설비 건설에 따른 교통난과 과도한 건설비용 및 NIMBY(Not In My Back Yard) 현상 등의 심각한 제약에 부딪치고 있

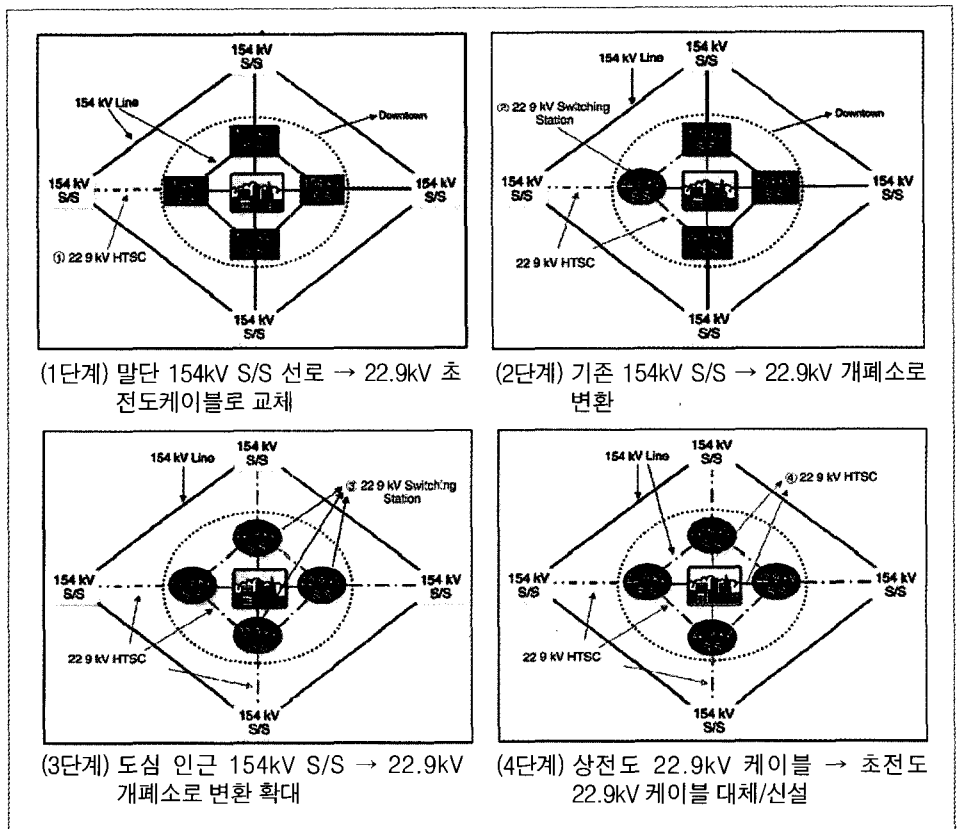


그림 1 대용량 초전도 (신)전력계통 단계별 적용방안



다. 이러한 문제를 해결하기 위한 다양한 방안이 강구되고 있는데 2000년대 이후 고온초전도(HTS : High Temperature Superconducting)기술을 전력계통에 도입함으로써 미래 대도심 전력공급을 담당하고자 하는 기술적 방안이 환경성, 경제성, 기술성 관점에서 유력하게 검토되고 있다. 이러한 배경 하에서 본 고에서는 대도심 고밀도부하에 대한 안정적인 전력공급을 위한 미래 대안으로서 저압, 대용량 방식 초전도 전력기기의 병행 적용을 염두에 둔 초전도(신)전력계통의 구성 방안과 기술적/경제적 분석 및 향후 추진방안에 대하여 기술하고자 한다.

2. 기본개요

초전도(신)전력계통은 기존 대도심 내부의 전력공급을 담당하고 있는 154kV 상전도케이블을 동일 용량의 22.9kV 초전도케이블로 대체하고, 22.9kV 개폐소에

전력을 공급하는 외곽 154kV 변전소의 부지와 고장전류를 감소시키기 위해서 초전도변압기와 초전도한류기를 초전도케이블과 병행 적용하는 것이다. 초전도(신)전력계통을 도입하면, 1개 개폐소 예상 최대부하 150~200MW 공급이 가능하다. 이 경우 도심내부의 지중케이블 경과지가 획기적으로 감소되며, 154kV 변전소를 22.9kV 개폐소로 전환시킬 수 있다. 이는 상전도와 초전도케이블 가격비교를 통한 경제성을 따지는 차원을 넘어서는 막대한 사회적, 환경적, 경제적인 이익이 발생한다.

초전도(신)전력계통은 송전급 용량에 준하는 배전급 전압계통으로서 초전도케이블/한류기/변압기를 동일 장소에 적용하는 것이다. 초전도(신)전력계통의 개념을 원용하면서 실제 전력공급 시스템을 구성하는 대안은 다양하게 존재할 수 있다. <그림 2>는 초전도(신)전력계통의 다양한 구성 대안을 나타낸 것이며, 각 대안별 초전도기기 구성개요는 <표 1>과 같다.

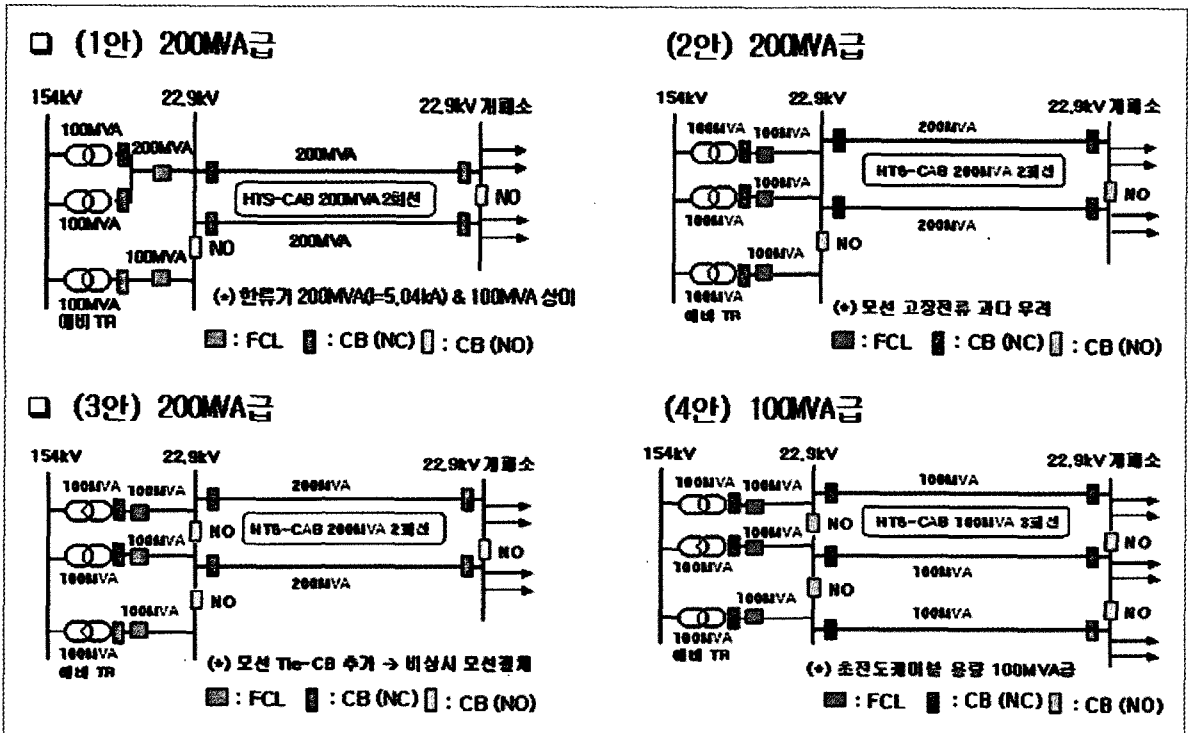


그림 2 초전도(신)전력계통 구성대안

표 1 초전도(신)전력계통 대안별 구성개요

초전도기기	(1 안)	(2 안)	(3 안)	(4 안)	비 고	
변압기	100MVA 3Bank	100MVA 3Bank	100MVA 3Bank	100MVA 3Bank	동일	
한류기	200/100MVA 1기	100MVA 3기	100MVA 3기	100MVA 3기	(1안)불리	
케이블	저압대용량	200MVA 2회선	200MVA 2회선	200MVA 2회선	기기개발자 토의사항	
	배전용	50 혹은 30MW ?	50 혹은 30MW ?	50 혹은 30MW ?		
모선 Tie-CB	송전단	1기/Set	1기/Set	2기/Set	2기/Set	각 대안별
	수전단	1기/Set	1기/Set	1기/Set	2기/Set	장단점 있음
전압강하 (Q 보상)	모든 (안)이 동일한 수준의 전압강하 발생, 전압보상 필요함			전압강하 小	(4안) 유리	
고장전류/차단 전류/한류저항	大 / 中 ¹⁾ / 中	大 / 中 ¹⁾ / 大	小 / 中 ¹⁾ / 小	小 / 中 ¹⁾ / 小	(3-4안) 유리	
보호협조	한류기를 적용하면, 지락저항이 일정값 이상일 때 고장전류가 부하전류보다 적으므로 보호 협조 문제가 발생함. 별도의 보호협조 방안 채택이 필요함.					
사고파급영향/ 공급안정성	(1안), (2안)이 사고파급 범위는 확대됨. 반면에 (3안), (4안)은 비상시 모선절체를 통한 전력공급이 되어야 함.				대안별 장단점	
비 고	한류기 정격 상이 최대 I=5.04kA	고장전류 과다 → 한류저항 大	송전단 Tie-CB 추가 비상시 모선절체공급	100MVA급 케이블 → 회선 단계적 확장		

표 2 초전도(신)전력계통 기술적 논점

항목별 논점	잠정결론	비 고
(논점-1) 전압강하	○ 상위계통에는 미미하게 불리하나, 배전계통 자체로는 신 배전계통이 다소 유리함.	○ 계통조건/적용데이터에 따라 결과 상이할 수 있음
(논점-2) 무효전력 보상	○ 상전도계통에 비해서 약간 불리한 측면이 있으나 기술적 대안 존재	○ (초전도케이블 5 km 기준) - 추가 보상량 : QC = 17 MVAR
(논점-3) 고장전류	○ 초전도변압기/한류기 병행적용 필요 ○ 초전도 MTR 2차측, 한류기 켄치저항 = 1~2 μ	○ 순시켄칭기준, 초전도한류기의 켄치특성/메카니즘에 따라 상이
(논점-4) 보호협조	○ 송전선로용 보호방식(예, PCM 전류차동방식, 방향거리계전방식) 적용 필요	○ 100MVA 초전도케이블 보호방식
(논점-5) 대용량 배전 기자재 개발	○ 신 배전계통 (4안)의 경우 기 개발된 3kA GIS 사용가능함.	○ 100MVA급 배전기자재라 하더라도 국내기술로 개발가능
(논점-6) 초전도 기기 켄치협조	○ 켄치협조를 고려한 파라미터 설계 필요 ○ (잠정제안방안) $IQ_FCL < IQ_TR \approx IQ_Cable$	○ (잠정)초전도기기 사양 제안 참조
(논점-7) 초전도 한류기 켄치문제	○ 다양한 요소를 고려한 켄치 개시전류 IQ 등의 파라미터 설계 또는 별도 대안 필요	○ 초전도한류기의 켄치특성 및 메카니즘에 따라 달라질 수 있음

각 대안 중에서 (1안)은 고장전류가 과다하며, (2안)은 고장철타의 어려움으로 적용상에 어려움이 있다. 결과적으로 200MW급 22.9kV 초전도케이블을 적용하는 (3안)과 200MW급 초전도케이블인 (4안)이 고려될 수 있을 것으로 예상된다.

3. 기술성/경제성 분석

가. 기술성 분석

기존 상전도계통과 대비하여 초전도(신)전력계통을



적용할 때 고려해야 하는 기술적 이슈는 크게 7가지 논점으로 구분할 수 있으며, 분석결과에 따른 잠정결론을 <표 2>에 기술하였다.

잠정결론으로서, 기술성 측면에서 신배전계통 적용에 따른 전압강하, 고장전류, 보호협조, 배전기자재 개발문제 등 일부 문제가 있으나, 기술적 대안으로 충분히 해결 가능하다고 판단된다. 보호협조/고장전류/파라미터설계 등의 문제는 초전도기기 파라미터에 매우 큰 영향을 받는 사항으로서, 지속적인 자료갱신과 더불어 재검토가 필요하다.

나. 경제성 분석

특정 말단 변전소에 대하여 기존 154kV 상전도 공급 방식과 대용량 22.9kV 초전도(신)전력계통에 의한 송변전비용을 비교분석하였다. 검토방법은 순현재가치법(NPV : Net Present Value)을 사용하여 LCC(Life-Cycle Cost)을 비교한 것이며, 수명기간 30년, 할인율 8%, 유지보수비율 4%를 가정한 것이다. 총 LCC 비용과 연간 유지보수 비용은 아래와 같은 산식으로 계산하였다.

$$\begin{aligned} \text{총 LCC 비용} &= (\text{초기투자비}) + (\text{연간운전유지비용}) \\ &\quad *(\text{수명연수}) \\ \text{연간운전유지비용} &= (\text{냉각장치 포함 연간전력손실}) \\ &\quad + (\text{초기투자비} * \text{유지보수비율}) \end{aligned}$$

경제성분석에 적용한 데이터는 4가지 성격으로 구분되며, 관련자가 제시하는 의견을 반영한 자료를 적용하였다.

표 3 상전도/초전도 공급방식 총 LCC 비용 비교분석

(단위 :억원)

항 목	상전도 계통	초전도계통 (3안)	초전도계통(4안)
	Case-0	Case-1	Case-2
초기 건설비	219.7	133.9	136.9
운전유지비	137.3	77.3	79.5
총 LCC비용	357.0	211.2	216.4
상전도/초전도계통 편차	-	-145.8	-140.6
비 고	기기개발자/한전/제직업체 자료 근거		

- 초전도 기기 개별 예상가격 (냉각장치 포함) → 기기개발자 자료
- 초전도 기기 손실특성 : 기기 개발자 자료
- 상전도 기기 가격 및 손실특성 : 한전자료 및 제작업체 자료
- 계통관련 데이터 : 한전 장기 송변전 설비계획 및 기타 통계자료

2011년 준공이 계획되어 있는 특정 변전소에 대하여 경제성 분석을 수행하였으며, 그 결과를 <표 3>에 나타내었으며, 주요 내용은 다음과 같다.

- <표 3>에서 초전도(신)전력계통의 총 LCC 비용은 기존 상전도 공급방식 보다 (3안)이 145.8억, (4안)은 140.6억이 저렴한 것으로 나타났다.
- 이는 기존 상전도 계통방식에 대한 신 배전계통의 경제성 확보 가능함을 의미하며, 초기 건설비 및 운전유지비 모두 신 배전계통이 기존계통방식에 비해 유리하다.
- 초전도(신)전력계통 (3안)이 (4안)보다 약간 경제적으로 유리하지만, 그 차이는 미미하다. 실질적인 대안 선택은 경제성 보다는 기술성과 개발측면에서의 난이도를 고려하여 선정하는 것이 합리적일 것으로 판단된다.
- 초전도기기의 경우 상전도기기와 달리 추가적인 냉각장치가 필요하다. 이는 초전도(신)전력계통의 경제성이 냉각장치의 가격과 소요전력에 따라 큰 영향을 받을 수 있음을 뜻한다.

4. 결론 및 향후계획

본 고에서 대용량 초전도(신) 전력계통의 개념을 제안하고, 이에 대한 기술성/경제성을 간략하게 살펴보았다. 초전도(신)전력계통은 배전전압으로 송전급 전력공급을 대체하는 것으로서 도심변전소 생략과 민원/환경문제

를 획기적 해결할 수 있는 등 도심 전력공급의 패러다임을 변경하는 사안으로 평가되고 있다.

초전도(신)전력계통을 실 계통에 접목하기 위해서는 초전도기기 시험규격 제정과 실증시험을 통한 기술성과 신뢰성을 입증해야 한다. 이와 더불어 개발자와 수요자인 전력회사가 상호 협동하여 실 계통에 적용하기 위한 TFT 구성과 이를 통하여 단계적으로 접근해야 한다. 우선적으로 상전도기기와 상이한 초전도기기 고유의 특성을 반영하기 위해 일부 시험조건이 변경되어야 한다. 예를 들면, 단락전류시험, 온도시험 등의 조건변경과 Quenching 전류시험 등은 별도로 추가되어야 한다.

그리고, 초전도기기(한류기/변압기/케이블)를 실 계통에 적용하기 위하여 실증시험 방안을 수립하여야 한다. 현재로는 (1-4안)으로 구분하여 단계적인 접근이 합리적이라고 판단된다. (4안) 100MVA급 배전개폐소

및 배전 Feeder에 적용하는 최종적인 실증시험 개념도를 나타내면 (그림 3)과 같다.

- (1안) 고차시험장 실증시험(안)
- (2안) 154kV 변전소, D S/S 초전도/상전도기기 병행적용
- (3안) 154kV 변전소 내부, 초전도/상전도기기 병행적용
- (4안) 100MVA급 배전개폐소(Distribution S/S) 적용

신기술을 성공적으로 실 계통에 적용하기 위해서는 초전도사업단과 수요자인 한전과의 유기적인 협조관계가 요구된다. 본 자료가 향후 개발자-계통검토자-수요자간에 초전도기술훈을 계통에 적용하기 위한 기술적인 내용을 상호 토의하고, 그 내용을 장기송변전계획 등에 반영하는 첫 걸음이 되었으면 한다.

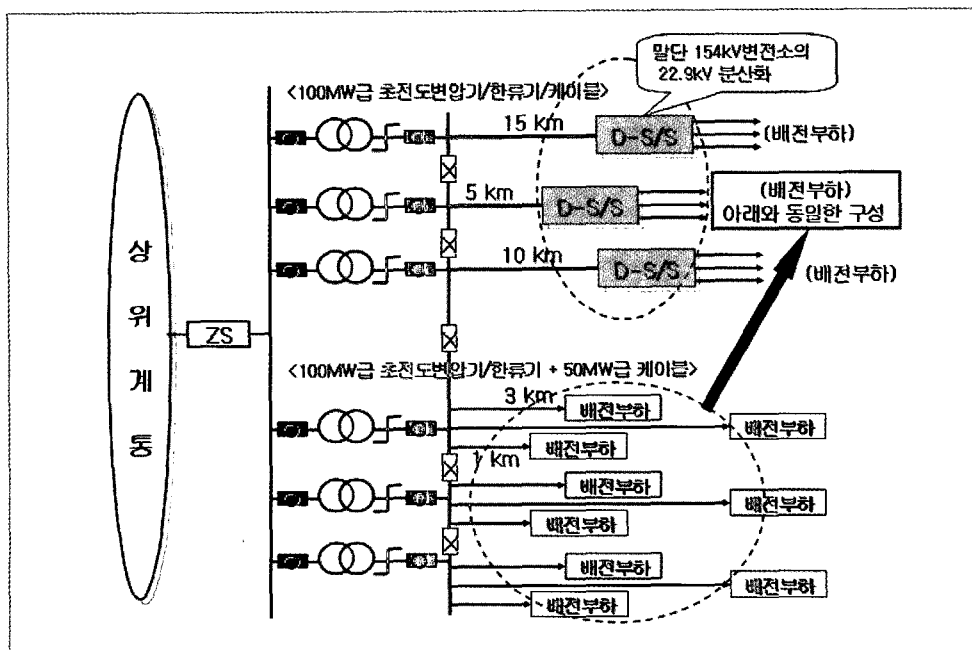


그림 3 실증시험 (4안) : 100MVA급 배전개폐소(Distribution S/S) 적용