

---

# 무선 홈네트워크 환경에서 양방향 기기 인증에 관한 연구

## A Study on Interactive Device Authentication Mechanism in Wireless Home Network Systems

---

오세웅

동의대학교 영화영상대학 게임공학과

Sei-Woong Oh(osw@deu.ac.kr)

---

### 요약

가정의 정보가전기기의 소형화, 네트워크화에 따라 사용자에게 네트워크의 유연성, 이동성, 사용의 편리성을 제공해 주는 무선 홈네트워크에 대한 요구가 증대되고 있다. 이러한 홈네트워크 시스템에서 기기들 간의 양방향 인증이 필요하며 관련 연구가 진행되고 있지만 사용성면에서 문제점이 지적되고 있다. 본 논문에서는 무선 홈네트워크 환경에서 홈로봇을 이용한 양방향 기기 인증 메커니즘을 제안하고 이를 설계 및 구현한다.

■ 중심어 : | 무선 홈네트워크 | 홈 로봇 | 기기 인증 |

### Abstract

Due to the miniaturization and the network supporting functions of home appliances, there is growing need for mobile environment home network system which provides flexibility, mobility and convenience to users. In this environment, a interactive authentication between mobile devices is important but the related works have no enough convenience to users. This paper proposes a interactive device authentication mechanism using Home Robot and also shows its design and implementation.

■ keyword : | Wireless Home Network | Home Robot | Device Authentication |

---

## 1. 서론

가정을 디지털 네트워크로 연결하는 홈네트워크[1]는 정보가전기기, 센서장치 등의 모든 기기들의 상호 통신은 물론 외부에서도 원격 제어의 필요성이 요구되고 있다. 이러한 홈네트워킹의 수단으로는 유선과 무선으로 구분할 수 있다.

기존의 유선환경의 홈네트워크 시스템에서는 새로운

배선 공사가 요구되거나, 배선의 길이에 따른 용량의 저하 및 간섭에 의한 불안정한 동작, 많은 선으로 인한 미관상의 불편함 등의 문제점을 가지고 있으며 최근 이러한 문제점들을 해결하고, 사용의 편리성을 높이기 위해 무선환경의 홈네트워크 시스템이 주목을 받고 있다[2].

무선 홈네트워크 기술은 별도의 배선 작업이 필요 없고, 사용자가 맥내 어느 장소에 있더라도 사용이 가능하

다는 장점이 있는 반면, 각각의 기술마다 다양한 전송 특성이 존재하고, 가정 내 장애물에 따른 음영지역의 발생, 송·수신이 안정적이지 못하며 비전문가의 설치 및 유지, 보수가 어렵고, 아직까지는 보안에 취약하다는 단점이 있다.

최근 홈네트워크 상에서의 보안에 관한 연구[4][6]가 진행되고 있으나 이러한 연구는 사용성 보다는 인증 그 자체에 초점을 맞추어 사용자가 기기를 인증하기 위해 아이디/패스워드를 입력해야 하는 등 사용상 인증절차의 복잡함으로 인해 특히 장애인, 고령자 등에게 불편함을 초래한다는 단점을 가지고 있다.

본 논문에서는 이러한 문제를 해결하기 위해 RFID[5]를 장착한 홈로봇을 이용하여 아이디/패스워드 방식이 아닌 자동 기기인증 메커니즘을 제시한다.

본 논문의 구성은 다음과 같다. 2절에서는 로봇을 이용한 무선 홈네트워크(Harmony)에 대해 설명하고 3절에서는 제안한 기기 인증 메커니즘에 대해서 설명하며, 4절에서는 결과에 대해 기술한다.

## II. Home Robot을 이용한 무선헬경의 홈 네트워크시스템(Harmony)

### 1. 시스템 구성

본 절에서는 본 논문에서 제안된 메커니즘을 구현한 환경인 무선 홈네트워크인 Harmony[3]에 대해 설명한다.

[그림 1]은 Home Robot을 이용한 무선헬경에서의 홈네트워크 시스템(Harmony)의 전체 구성도이다. 제안된 시스템은 홈게이트웨이, Home Robot, 홈서버, UPnP를 지원하는 기기, 센서(온도, 빛, 열, 가스 등), 서비스 프로바이더와 모바일 단말기로 구성된다.

홈게이트웨이는 가정 내의 정보가전기기를 외부 액세스 망과 연결시키고, 외부 액세스 망에 존재하는 서비스를 대내 망 및 정보가전기기들에 분배하고 적용하여 서비스의 동적인 분배 관리를 지원하는 OSGi(Open ServiceGateway initiative) 서비스 플랫폼[4]과 홈네트워크 미들웨어 기술 중의 하나인 UPnP(Universal Plug

and Play)[5]를 이용하여 가정 내의 모든 정보가전기기를 제어, 관리 및 모니터링 하는 역할을 수행한다. Home Robot은 사용자와의 인터페이스 역할을 수행하며, 홈서버는 가정 내의 대용량의 멀티미디어 데이터를 저장, 관리 등의 역할을 수행한다.

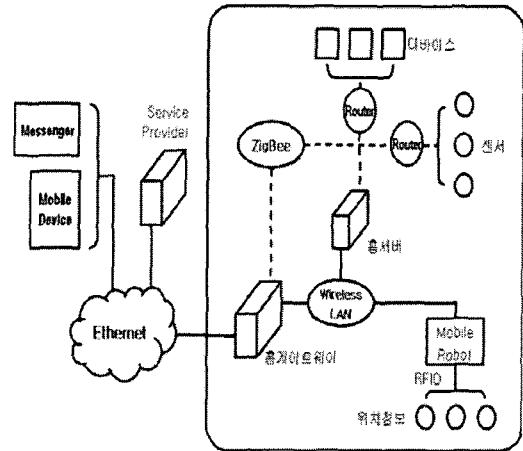


그림 1. 전체 시스템 구성도

Harmony 시스템은 사용의 편리성과 이동성의 보장 등이 장점인 다양한 무선 홈네트워크 기술 중에서 대용량, 초고속데이터 전송에 적합한 무선랜 기술과 정보가 전기기의 제어 및 홈오토메이션에 적합한 ZigBee[6] 기술을 사용한 무선헬경으로 구성된다. ZigBee 망은 Mesh 형태로 구성되어 있으며 Router 역할을 하는 ZigBee 단말 노드를 설치함으로써 가정 내 음영 지역을 해소할 수 있다. 또한 Home Robot을 적용시킴으로써 사용자의 기기제어의 편리성을 추구하였으며 또한 Home Robot의 자율 이동 기능과 원격제어 기능을 이용하여 사용자에게 방범·방재 서비스에서 보다 신뢰성 있는 서비스를 제공할 수 있다.

### 2. 시스템 세부 구성도

홈게이트웨이는 Ethernet, ZigBee, WLAN으로 구성된 네트워크 인터페이스와 OSGi Framework, 프로토콜 매니저(Protocol Manager), 브릿지(Bridge - to UPnP, from UPnP), UPnP 콘트롤 포인트(CP, Control

Point)[7]와 기타 다른 서비스로 구성된다. UPnP 콘트롤 포인트 서비스는 가정 내의 정보가전기기들의 목록과 각 기기들이 제공하는 서비스들의 목록을 통합 관리, 제어한다. 또한 ZigBee 센서 노드들의 정보를 관리함으로써 ZigBee 센서들에 대한 제어 서비스도 제공한다.

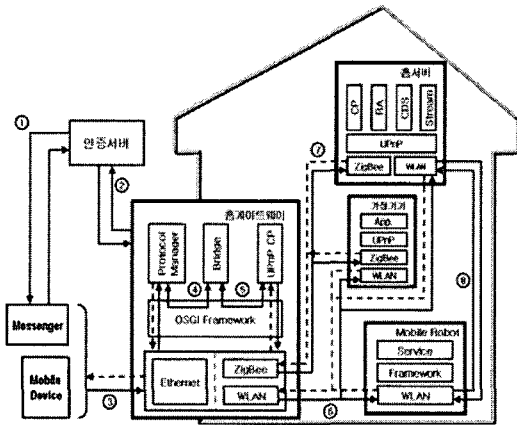


그림 2. 전체 시스템 세부 구성도

홈서버는 UPnP 미들웨어 위에 콘트롤 포인트 모듈, 로봇 에이전트(RA, Robot Agent) 모듈, 콘텐츠 디렉토리 서비스(CDS, Contents Directory Service) 모듈, 스트리밍(Streaming) 서비스 모듈로 구성되어 있다.

스트리밍 서비스는 멀티미디어 데이터를 UPnP AV Device에게 실시간으로 전송해 주거나 PVR 서비스를 제공해 준다. 콘텐츠 디렉토리 서비스는 UPnP AV Architecture[8]로서 현재 저장, 관리되고 있는 멀티미디어 데이터 및 콘텐츠의 리스트를 다른 기기들에게 알려주는 서비스이다. 로봇 에이전트는 Home Robot과 홈게이트웨이 사이에서 Home Robot의 프로토콜과 UPnP 제어 프로토콜을 서로 변환시키는 프로토콜 변환기 역할을 한다. 또한 Home Robot의 서비스 모듈의 동적 로딩을 관리하며, Home Robot의 서비스를 함께 분산 처리한다.

Home Robot은 홈서버의 로봇 에이전트로부터 가정 내 정보가전기기들의 정보를 수신하고, 맥내를 순회하며 얻은 센싱 정보를 로봇 에이전트를 통해서 홈게이트웨이로 전송한다.

[그림 2]는 Home Robot을 이용한 무선허경의 홈네트워크시스템에서 맥외의 메신저(Messenger) 또는 모바일 단말기(Mobile Device)를 이용하거나 맥내의 UPnP 콘트롤 포인트를 이용하여 가정 내의 정보 가전기기 및 Home Robot이 제공하는 서비스들을 이용하는 과정을 나타낸다.

외부의 인증서버를 통하여 인증과정(①, ②)을 거친 사용자만이 메신저 또는 모바일 단말기를 이용해서 가정 내의 홈게이트웨이로 접근(③)할 수 있으며, 홈게이트웨이로 전달된 메시지는 프로토콜을 관리하는 프로토콜 매니저 모듈을 거쳐 브릿지 모듈에서 UPnP 제어 메시지로 변환(④, ⑤)된다. 변환된 메시지는 UPnP 콘트롤 포인트 모듈을 통해서 가정 내의 모든 장치들로 전달(⑥, ⑦)된다.

### III. 제안된 인증 메커니즘

[그림 3]은 새로운 기기와 홈게이트웨이간의 양방향 자동 기기 인증을 보여주기 위한 메커니즘 구성도이다.

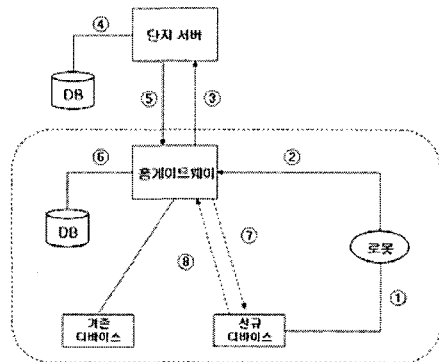


그림 3. 양방향 자동 기기 인증 메커니즘 구성도

모든 기기에는 고유의 DID(Device ID)와 무선 디바이스의 맥 어드레스를 담고 있는 RFID 태그가 부착되어 있다고 가정 한다. 모바일 로봇은 새로운 기기의 RFID 태그의 디바이스 정보를 RFID 리더기로 읽어 들여(①) 홈게이트웨이에 전송 하게 된다(②). 모바일 로봇이 디바이스로부터 읽어 들여 홈게이트웨이에게 전송

하는 디바이스 정보의 포맷은 [그림 4]와 같다.

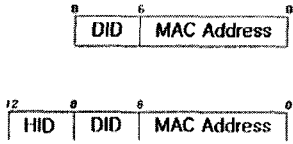


그림 4. 인증 데이터 포맷

홈게이트웨이는 모바일 로봇에게 받아들인 디바이스 정보에 기기 자신이 속한 홈네트워크를 나타내기 위해 HID(Home gateway ID)를 추가하게 된다. 그리고 홈게이트웨이는 다른 홈네트워크에 이와 같은 디바이스가 등록이 되었는지의 여부를 확인하기 위해서 단지 서버에게 HID가 덧붙여진 디바이스 정보를 전송 한다. (3) 단지 서버는 데이터베이스에서 이 정보와 일치하는 기기가 있는지를 검사하게 되고 (4) 다른 홈네트워크에도 속하지 않은 기기임이 확인되면 해당 홈게이트웨이에게 이 기기가 신규 기기임을 인증하게 된다. (5) 홈게이트웨이는 이 기기의 디바이스 정보를 데이터베이스에 저장하고 맥 필터링 테이블에 맥 어드레스를 저장함 (6)으로써 이 기기를 홈게이트웨이에 등록하여 접근이 가능하게 해준다.

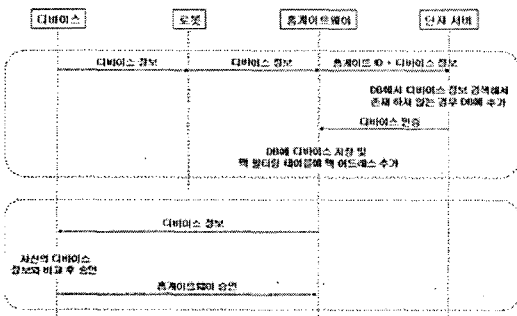


그림 5. 양방향 자동 기기 인증 메시지 프로토콜

이러한 등록 과정을 통하여 홈게이트웨이에서는 해당 기기가 같은 홈네트워크에 속한 디바이스임을 인증하고 접근을 허용하게 되지만 기기에서는 스스로가 접근을 하려는 홈게이트웨이가 맥내 홈게이트웨이인지 다른 홈네트워크의 홈게이트웨이인지를 판별 할 수가 없다. 그

러므로 홈게이트웨이는 이전 기기 등록 과정에서 모바일 로봇으로부터 수신한 디바이스 정보의 맥 어드레스에 해당하는 기기에게 아이피를 할당하고 연결설정을 요청한 후 그 기기의 디바이스 정보를 전송 하게 된다. (7) 기기는 자신이 가지고 있는 디바이스 정보와 비교 하여 두 정보가 일치하면 이 홈게이트웨이가 자신이 속해 있는 홈네트워크의 홈게이트웨이임을 인증하게 된다. (8) [그림 5]는 [그림 3]에 대한 메시지 프로토콜이다.

[그림 6]은 홈네트워크1에서 사용하던 기기를 홈네트워크2로 이동했을 때 인증 처리를 나타내는 메커니즘 구성도이다. 기기에 태그가 부착되어 있다는 가정은 신규 기기 인증처리 부분과 동일하다.

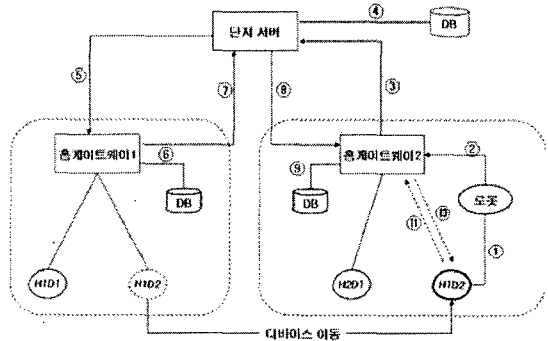


그림 6. 기기 이동시 양방향 자동 기기 인증 메커니즘 구성도

기기가 홈네트워크1에서 홈네트워크2로 이동을 했을 때 홈게이트웨이2는 이 기기가 신규 기기인 것으로 인식하고 로봇이 기기의 디바이스 정보를 읽어서 홈게이트웨이2에 전송하여 단지 서버에서 인증을 받는 절차까지는 동일하다. 그 후에 단지 서버는 데이터베이스에서 동일 정보의 기기가 등록이 되어 있는지 검사를 하게 되고 동일 정보의 기기가 등록이 되어 있다면 그 기기의 홈게이트웨이1에게 홈게이트웨이2에서 기기를 사용하겠다는 요청이 들어 왔음을 알려며 사용 승인을 요청 하게 된다. 홈게이트웨이1은 맥내의 사용자에게 디바이스가 다른 홈네트워크에서 사용되려 한다는 것을 알리게 되고 사용자가 사용을 허락하면 자신의 데이터베이스와 맥 필터링 테이블에서 해당 기기의 정보를 삭제 후 사용이 승인되었음을 단지서버에게 알리게 된다. 단지 서버

는 데이터베이스의 정보에서 해당 기기의 홈게이트웨이를 홈게이트웨이2로 변경 후 홈게이트웨이2에게 사용 승인 메시지를 전송하게 된다. 홈게이트웨이2는 해당 기기를 등록하고 해당 기기에서도 홈게이트웨이2를 인증하여 양방향 인증이 이루어지게 된다. [그림 7]은 [그림 6]에 대한 메시지 프로토콜이다.

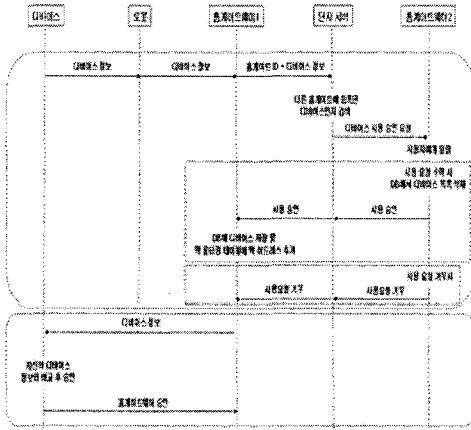


그림 7. 기기 이동 시 양방향 자동 기기 인증 프로토콜

IV. 결론

본 논문에서는 무선 홈네트워크에서의 기기 인증 방법으로써 모바일 로봇과 RFID를 이용한 양방향 자동 기기 인증 메커니즘을 제안하고 설계하였다.

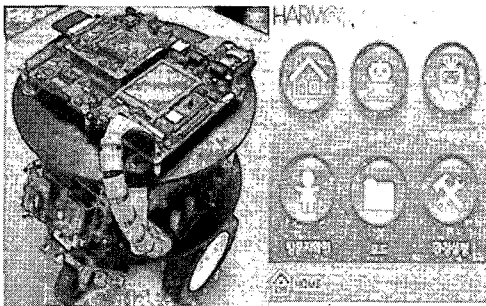


그림 8. 인증메커니즘이 장착된 로봇 및 인터페이스

[그림 8]과 같이 Harmony 시스템에서의 로봇에 RFID를 장착하고 제안된 인증 메커니즘을 통해 모바일 로봇과 RFID를 이용하여 자동적으로 기기간의 인증이 가능하게 됨으로 사용자의 편의성을 높여주고, 인증되지 않은 기기에 대한 접근을 원천적으로 차단해준다. 향후 계획으로는 이러한 인증 메커니즘을 확장하여 홈네트워크에서 사용되는 서비스들의 사용자 권한별 접근에 대한 메커니즘에 대해서 연구할 예정이다.

참고 문헌

- [1] 이경원, 유선실, 정시연, 박용우, 정부연, 이경남, 권남훈, *홈네트워킹 시장 분석 및 발전 전망*, 정보통신정책연구원, 2004.
- [2] 이형주, *디지털 홈에서의 무선 홈네트워크 발전 방향*, 한국전자통신연구원, 2004.
- [3] 남규태, 정호원, 배성호, 오세웅, “무선 홈네트워크 환경에서의 네트워크 기반 홈로봇 시스템의 설계”, 한국콘텐츠학회논문지, 제5권, 제5호, pp.85-91, 2005.
- [4] 한국전자통신연구원, *홈네트워크 인증 메커니즘*, 2004.
- [5] 이근호, *유비쿼터스 컴퓨팅의 핵심 RFID handbook*, 영진출판사, 2005.
- [6] 전자부품연구원, *가정용 서비스 로봇*, 2004.

저자 소개

오 세 웅(Sei-Woong Oh)

중신회원



- 1985년 2월 : 한양대학교 전자공학과(공학사)
- 1987년 2월 : 한양대학교 전자공학과(공학석사)
- 1998년3월 : 오사카대학교 정보공학과(공학박사)

• 2004년 9월~현재 : 동의대학교 게임공학과 교수  
 <관심분야> : 유비쿼터스 컴퓨팅, 온라인게임, 가상 현실