



소방방재통합시스템의 최근 현황



손봉세 >>
경원대학교 소방방재공학과 교수

적용에 의해 대부분의 건물에 설치되는 '자동화재탐지설비'는 연기 및 열감지기 등 화재감지 장치를 통해 화재신호를 수신기(FACP; Fire Alarm Control Panel), 화재시 대피를 위한 경보설비를 자동으로 작동시키는 체계로 되어 있다. 이러한 자동화재탐지시스템의 구성은 다음과 그림과 같다.

이상과 같이 구성되는 자동화재탐지설비는 대부분 단위 건물별로 설치되며, 대형 특수시설물 등의 경우에는 건물간의 네트워크를 구축하여 중앙감시센터(Central Control Room)에서 24시간 인적감시를

1. 시스템 개요

국내의 소방, 방재/보안 시스템, 특히 소방법상의

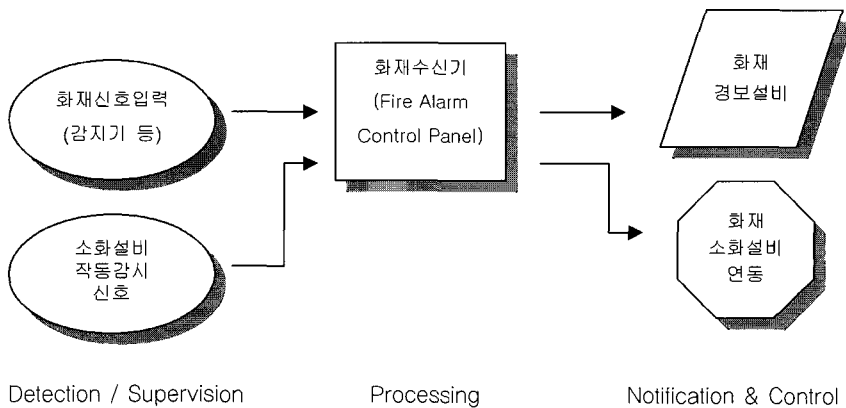


그림 1. 자동화재 탐지설비 구성도; 단위 빌딩

수행하고 있다. 그러나 건물간 네트워크가 구축되어 있지 않은 경우에는 각 건물에 대한 중앙감시를 수행하지 못할 뿐 아니라, 각 건물의 수신기 설치장소를 사람이 상주하면서 24시간 감시해야 하는 인적, 비용적 낭비를 초래하고 있다. 이를 그림으로 비교 도해하면 다음과 같다.

중앙감시체계의 경우는 각 건물로부터의 화재신호를 수신할 우 각 건물별로 별도의 감시요원을 상주시킬 필요 없이 중앙감시 센터의 감시요원이 일괄 감시



그림 2. 자동화재탐지설비의 분산설치 예

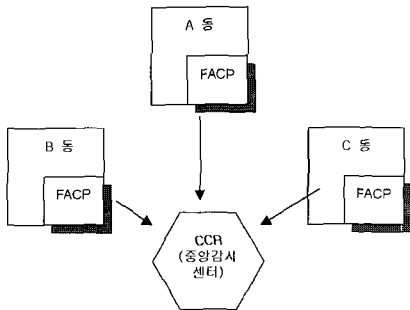


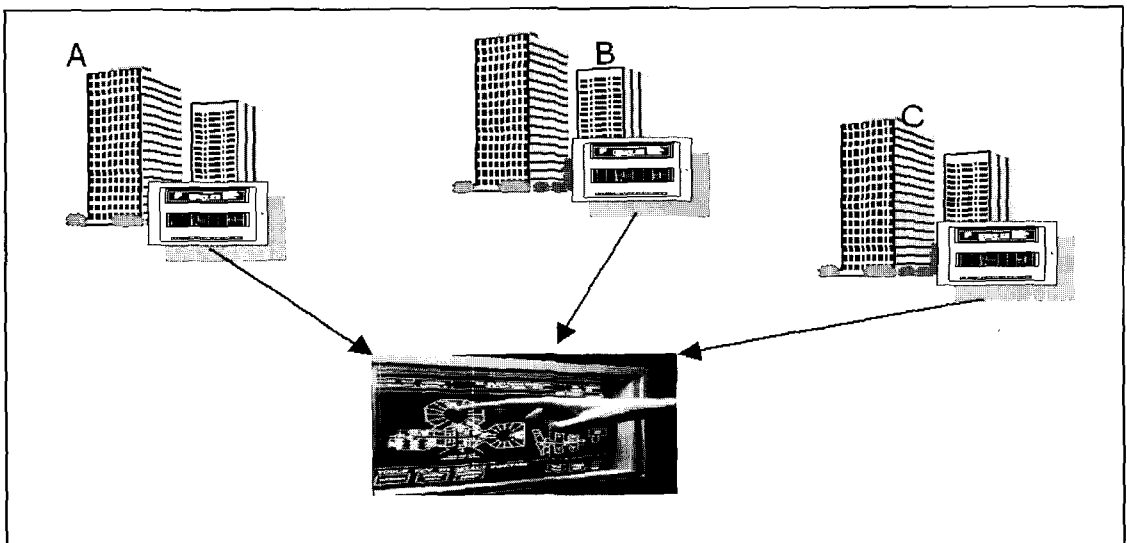
그림 3. 중앙감시요원

할 수 있는 체계를 구축함으로써 인적, 비용적 절감은 물론 관리상의 효율을 기할 수 있다. 그러나 이러한 중앙감시체계의 구축은 실제로 많은 어려움을 가지고 있다.

2. 국내 시스템의 현안 문제점

본 시스템은 각국의 통신시스템과 연계되는 문제일 뿐 아니라 제조업체에 따라서 자사제품의 시장확보를 위하여 단독으로 개발하여 제품을 개발하여 판매하기 때문에 통합시스템을 구축하는데 큰 걸림돌이 되고 있는 실정이다. 즉, 동일 제조사 FACP일 경우에만 중앙감시 가능하다. 국산 자동화재탐지시스템은 Digital Dialer기반의 중앙감시시스템을 구현할 수 있는 기술적 요소가 부족하며, 물론 자사 수신기간의 데이터 네트워크는 구축할 수 있으나, 이 기종 시스템을 일괄 중앙감시 할 수 있는 기술기반은 전무한 상황이다. 현재 이러한 현안 문제점에 대하여 간단하게 정리하면 다음과 같다.

- FACP 간 네트워크 구축으로 인한 시스템의 폐쇄성
- 타 기종 FACP 접속시 별도의 Protocol Open



작업 필요

- 중앙감시시스템의 난점

현재의 기술수준상에서 중앙감시시스템의 구축이 어려운 이유는 (i) "기존에 설치"되어 있는 화재수신기의 종류가 다양하며, 공통의 통신 Protocol 을 사용하지 않는다 점. (ii) 기존에 설치되어 있고, 현행 시판되고 있는 화재수신기들이 TCP/IP 기반의 데이터 통신을 채용치 않고, 전기적 신호(접점신호)를 주로 사용하고 있다는 점이다. 이는 상위 레벨의 IT적 인터페이스와는 다른 신호전환 기술이 요구된다는 사실이다.

3. 통합시스템기술 방향

국내의 위와 같은 중앙감시시스템 구축상의 난점을 고려한 기술방향은 다음과 같다.

(i) Digital Dialer 기반 통신전환

국내에서 출시되는 대부분의 자동화재탐지설비는 Digital Dialer를 제공하지 않는다. 제품의 대부분은 단순한 전기적 신호에 의한 단위 건물 내의 화재감시를 위주로 하고 있다. 이러한 기존의 수신기에서 전화라인으로 신호가 전송될 수 있도록 Digital Dialer를 설치하여 전용전화회선 및 Digital Data로 변환할 수 있는 모듈을 장착한다.

(ii) Digital Dialer Capture

Digital Dialer로 수신된 신호는 당사개발예정인 Dialer Capture Module로 수신되어 한쪽으로는 전용전화회선망 (PSTN dedicated phone line)을 통해 중앙감시센터의 중앙수신기 (Central Receiver)에 감시신호를 전송할 수 있도록 하며, 한편으로는 Network Interface Module 를 거쳐 일반 LAN/WAN상에서 통신이

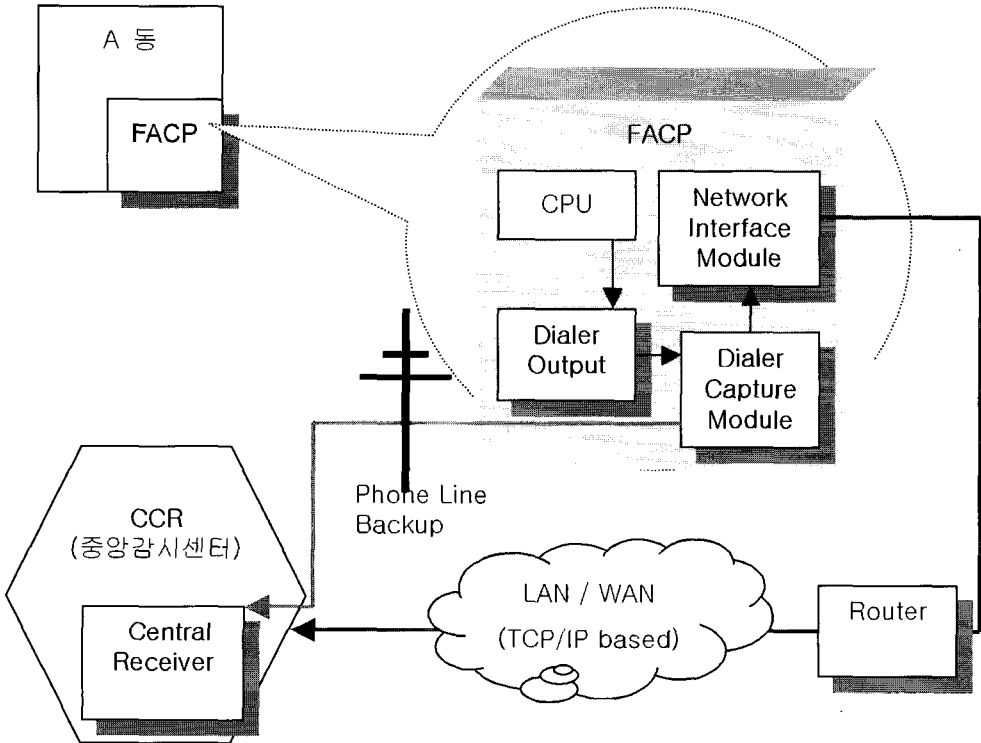


그림 4. 중앙감시시스템 개요도

가능한 TCP/IP Data로의 변환이 이루어진다.

(iii) Central Receiver / Communication / Graphic Terminal (GUI)

Central Receiver는 확장Slot 형으로 제작되어 64개 이상의 전화라인 수용 및 Network Adaptor를 통해 종단 Network Interface Module에서 전송되는 데이터를 수신하게 된다. 이 데이터 값에는 Time Stamp, 화재의 위치 및 주소, 화재상황 관련 연동 Point 등의 정보가 주어짐으로써 원격에서 기존 방재시스템에 대한 실시간 감지가 가능하다. 또한 이러한 정보를 시각적으로 쉽게 판별하기 위하여 GUI환경의 그래픽 터미날이 설치된다.

위의 그림에서 보듯이 기존의 P형 및 R형 화재수신기 또는 유사한 작동원리를 갖는 보안수신기 등에서 출력되는 신호(Electric Contact / Digital Dialer)를 Dialer Capture Module에서 수신하고, 이 신호는 TCP/IP 데이터로 전환된다. 전환된 Data는 Router를 경유하여 일반 LAN/WAN망에서 Communication함으로써 Local 수신기의 정보를 TCP/IP 데이터 네트워크상에서 수신하는 방법이다. Dialer Output을 가능케하는 Dialer Board (DACT; Digital Alarm Communication Transmitter), 이 Board를 통해 출력된 Dialer Data를 포착하는 Dialer Capture Module, 그리고 TCP/IP 네트워크상에서 인식 가능한 데이터로 전환, 하나의 네트워크 Node로서 인식케 해주는 Network Interface Module, 그리고 데이터 네트워크 Failure의 경우 Backup통신을 가능케하는 RJ Jack 및 Terminal. 마지막으로 중앙에서 수신할 수 있는 Central Receiver로 구성된다.

4. 통합 감시시스템기술개발의 필요성

국내에는 아직도 일반 화재감지설비를 연계하여 원격(중앙)감시할 수 있는 기반이 형성되어 있지 않다. 그 이유는 전술한 바와 같이 국내의 일반 자동화재탐지설비(수신기)가 Digital Dialer 기반의 신호전송을 수행할 수 있는 수준이 아니며, 타 기종의 수신기의 신호를 TCP/IP 기반의 데이터로 전환하여 원격에서 감시할 수 있는 기반이 되어 있지 않음은 물론, NFPA Code 72와 같은 Central Station 규정이 국내소방법규상에 명시되지 않는 점 등으로 인해 당 분야의 기술개발이 도외시 되어왔다. 그러나 점증하고 있는 소방분야에서의 시스템 통합감시 요구 및 경비절감 요구 등에 힘입어 해외의 선진기업들이 선점하려 하고 있는 이 분야에 대한 시급한 개발과 상용화, 그리고 유사한 방재시스템을 사용하고 있는 아시아권에 대한 표준(Standard)의 선점이 무엇보다 중요한 필요성이라 하겠다. 세계적인 소방방재관련 기준인 NFPA (National Fire Protection Association) Code 제 72 (Fire Alarm)에 의하면 자동화재탐지시스템의 감시방법의 하나로서 "Central Station"이 규정되어 있으며, 통신의 방법, 기기의 검증 요구사항(UL) 등에 대한 기술을 하고 있다. 자동화재탐지설비를 위한 중앙감시시스템은 그동안 한번도 국내 방재분야에서 주목을 받아오지 못하였으나, 최근 국내의 학술발표 및 최근에 있었던 각종 화재사고를 계기로 중앙감시시스템 개발의 필요성이 인식되기에 이르렀다.