

지상파 DTV 송신기를 위한 적응 IIR 전치등화기

중신회원 김형남*, 준회원 김완진*, 권대근*

An Adaptive IIR Pre-equalizer for Terrestrial DTV Transmitters

Hyoung-Nam Kim* *Lifelong Member*, Wan-Jin Kim*, Dae-Ken Kwon *Associate Members*

요약

지상파 디지털 TV 방송 서비스를 위해 송신기에서는 인접 채널에 미치는 영향을 최소화하기 위해서 FCC에서 규정한 전송 신호에 대한 emission mask를 만족하도록 채널 필터를 사용한다. 이러한 채널 필터는 군지연과 크기 왜곡을 야기하는데, 이를 보상하기 위해서 전치등화기를 사용한다. 기존의 전치등화기는 모두 FIR 필터링에 근간을 두고 있었지만, 본 논문에서는 IIR 필터링을 사용하는 전치등화 방법을 제안한다. IIR 필터는 pole-zero 모델링 특성이 있어서 기존 FIR 필터를 이용하는 방법에 비해서 신호 대 잡음비를 향상시킬 수 있고 채널 필터의 왜곡 뿐만 아니라 DTV 송신기 내에 존재하는 다양한 선형적인 왜곡까지 보상할 수 있는 장점이 있다. 시뮬레이션을 통하여 제안된 IIR 전치등화기가 FIR 전치등화기에 비해서 잔류 평균 자승 오차 측면에서 매우 우수함을 보인다.

Key Words : Channel filter, DTV, IIR, pre-equalizer, transmitter

ABSTRACT

A novel pre-equalization method for terrestrial DTV transmitters is presented. A pre-equalizer has been used in transmitters to correct group delay and amplitude distortions caused by a channel filter. In the proposed pre-equalizer, an equation-error adaptive IIR filtering scheme is adopted unlike the conventional pre-equalization using FIR filtering schemes. The pole-zero modelling property of IIR filters improves the signal-to-noise ratio and may deal with diverse linear distortions existing in DTV transmitters as well as the channel filter distortion. Simulation results show that the proposed IIR pre-equalizer performs better than the FIR pre-equalizer in terms of the residual mean-square error.

1. 서론

우리나라에서는 지상파 디지털 TV 방송 서비스를 위해 한 채널 당 6 MHz를 할당하고 있으며, 인접 채널에 미치는 영향을 최소화하기 위해서, FCC (Federal Communications Commission)에서 규정한 전송 신호에 대한 emission mask를 적용하도록 하고 있다^[1]. 그러한 emission mask를 만족시키기 위해서 일반적으로 송신기에서는 채널 필터를 사용하는데, 이러한 채널 필터는 통과대역(passband) 내부

에 리플이 있고, 정지대역(stop band)에서 roll-off가 Nyquist criterion을 만족시키지 못하며, 통과대역의 중간과 끝부분 사이에서 군지연(group delay) 차이를 야기하여 전송 신호를 왜곡한다^[2]. 이러한 채널 필터에서의 왜곡으로 인해 송신 신호의 SNR(Signal-to-Noise Ratio)이 25 dB 이하로 떨어지게 된다. 이는 디지털 TV 수신기에서 시청자들이 화면을 보는데 있어서 에러가 발생했음을 느끼지 못하는 데 필요한 최소 수신 SNR(수신기의 채널 등화기 출력에서 14.9 dB)의 확보를 어렵게 만드는 요인이 된다.

* 이 논문은 2004년도 한국학술진흥재단의 신진교수 연구 지원에 의하여 연구되었음 (KRF-2004-003-D00269).

* 부산대학교 전자공학과 통신 및 신호처리 연구실(컴퓨터 및 정보통신 연구소) (hnkim@pusan.ac.kr)

논문번호 : KICS-2005-06-261, 접수일자 : 2005년 6월 28일, 최종논문접수일자 : 2006년 1월 25일

이를 보상하기 위하여 송신기에서는 일반적으로 전치등화기(pre-equalizer)를 사용한다.

전치등화기는 채널 필터에 의해서 야기되는 송신 신호의 ISI(Intersymbol Interference)를 줄임으로써 송신 SNR을 향상시킨다. ATSC(Advanced Television Systems Committee)의 기술 권고안에서는 심벌율과 같은 샘플링 속도로 동작하는 기저대역 전치 등화기를 송신기에서 사용하도록 권고하고 있다¹⁾. 이 방법은 복조된 in-phase (I) 채널에서 선형 왜곡을 보상할 수 있지만, 정지대역에서의 균지연 왜곡은 대역 밖에 있어서 보상을 할 수 없다. 이러한 불완전한 기저대역 전치 등화는 일부 DTV 수신기에 영향을 줄 수도 있어서 수신 성능 저하를 야기하기 때문에, 이를 극복하기 위하여 복소(complex) 전치 등화기가 제안되었다²⁾.

복소 전치등화기는 주파수 대역 상에서 비대칭적인 등화가 가능하므로 정지대역에서의 왜곡도 보상할 수 있다. 그러나 지금까지 제안된 전치등화 방법에서는 등화기의 안정성을 보장하기 위해서 모두 FIR(Finite Impulse Response) 필터를 사용하였다. FIR 필터는 안정성을 보장해 주기는 하지만, 탭의 길이가 길어져서 복잡도가 증가하고 채널 필터의 역 필터를 근사화하기 때문에, 하드웨어의 복잡도 및 계산량이 증가하는 단점이 있다. 반면에, IIR(Infinite Impulse Response) 필터는 pole과 zero를 모두 가지고 있으므로 작은 수의 탭만 가지고서도 채널 필터의 역 필터를 근사화하지 않고 정확하게 구현할 수 있다⁴⁾. 따라서 이를 전치등화기에 적용할 경우, FIR 필터를 사용할 때보다 성능이 훨씬 향상되면서도 하드웨어 복잡도를 감소시킬 수 있는 장점이 있다. 다만, IIR 필터의 pole로 인한 안정성이 보장되지 못하는 문제점이 있어 현재까지는 전치 등화기로 IIR 필터를 사용하지 못하고 있다.

본 논문에서는 IIR 전치등화기를 구현하기 위해서, 최근에 발표된 IIR 필터링 알고리즘 중의 하나인 MNEE(Monic-Normalization Equation Error) 알

고리즘을 도입하여 채널 등화에 적용할 수 있도록 적절하게 변형한다. MNEE 알고리즘은 등식오차(equation error)에 근간을 두는 알고리즘이기 때문에 적응 과정에서 안정성이 보장되고 지역 최소값(local minimum)에 빠지지 않는 장점이 있다. 또한, 등식오차 방식에서 문제가 되던 잡음에 의한 비어스 문제를 아주 간단한 방식으로 해결하여 복잡도도 매우 낮고 우수한 수렴 특성을 가지고 있다⁵⁾. 따라서 MNEE 알고리즘을 등화 알고리즘으로 변경하여 전치 등화기에 적용함으로써, 안정적인 IIR 전치등화기를 구현할 수 있음을 보인다.

본 논문의 구성은 다음과 같다. II절에서는 FIR 필터링에 근간을 둔 기존 전치등화 방법들을 소개하고, III절에서는 FIR 전치등화기의 단점을 극복할 수 있는 효과적인 대안으로서 IIR 전치등화 방법을 제안한다. IV절에서는 제안된 IIR 전치등화기가 FIR 전치등화기에 비해서 우수한 성능을 가지고 있음을 시뮬레이션 결과를 통하여 보인다. 마지막으로, V절에서 결론을 맺는다.

II. DTV 송신기에서의 전치등화기

그림 1은 우리나라에서 지상파 DTV 전송 방식 표준으로 채택하고 있는 8-VSB(Vestigial Sideband) 시스템의 전송단을 보여주고 있다⁶⁾. 그림에서 보듯이 전치등화기는 송신기에서 선택 사항이다. 그러나 일반적으로 방송용으로 사용되는 송신기는 고출력이기 때문에 인접 대역으로의 영향을 최소화하기 위해서 emission mask를 만족시키는 채널 필터를 RF up-converter 뒷단에서 사용한다. 이러한 채널 필터의 사용은 통과대역에서의 리플과 정지대역에서의 roll off를 야기하여 송신 신호에 원하지 않은 균지연과 크기 왜곡을 발생시키게 된다⁷⁾. 이로 인해, 송신 SNR이 낮아지고 이는 수신기에서 요구하는 최소 SNR에 대한 여유도(margin)를 감소시켜 하나의 송신기에 의해 커버되는 DTV 시청 영역이 좁아

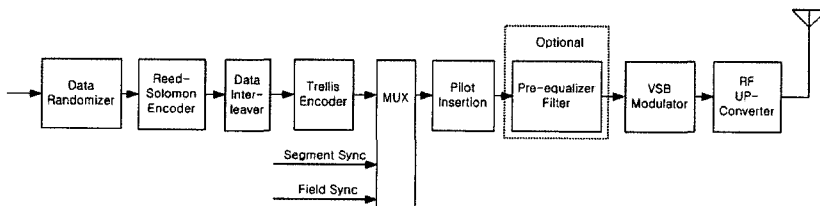


그림 1. 전형적인 8-VSB 송신기

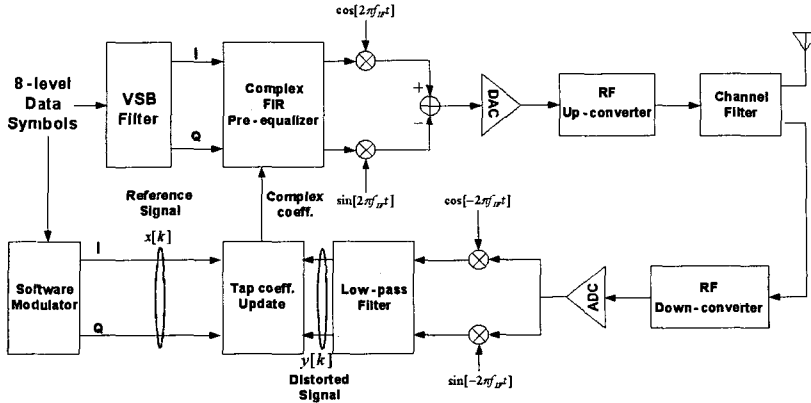


그림 2. 복소 적응 FIR 전치등화기를 가지는 8-VSB 송신기

지는 결과를 낳게 된다. 따라서 이러한 문제를 해결하기 위해서는 송신기 내에서 전치등화기를 사용해야 한다. ATSC에서는 송신기에 대한 기술 권고안에서 심벌율과 같은 샘플링 속도로 동작하는 기저대역 전치 등화기를 사용하는 방법을 제안하고 있다³⁾.

그러나 채널 필터의 왜곡은 채널의 정지대역 근처에서 가장 크게 나타나고 이것은 대역의 바깥에 있기 때문에, 기저대역 전치등화기로는 이러한 왜곡을 보상할 수 없다²⁾. 이러한 문제를 해결하기 위하여, Hershberger는 복소 FIR 전치등화기를 제안하였으며, 이를 통해 6 MHz 채널의 모든 주파수에서 독립적으로 등화를 할 수 있도록 하였다²⁾. 그림 2는 Hershberger가 제안한 복소 적응 FIR 전치등화기를 보여주고 있다. 전치 등화기의 위치가 VSB 필터의 앞단에 위치하고 있는 그림 1에서의 기저대역 전치등화 시스템과 비교를 해 보면, 전치등화기의 위치가 VSB 필터의 뒷단에 위치하고 있음을 볼 수 있다. VSB 필터의 출력이 in-phase (I) 성분과 quadrature (Q) 성분으로 구성된 복소수 형태이므로 그림 2의 전치등화기는 복소 신호를 처리하는 복소 전치등화기가 되는 것이다.

현재까지 기존의 전치등화 방법들을 가지고서도 DTV 송신기에서 사용함에 있어 큰 문제가 발생하지는 않고 있다. 그럼에도 불구하고, 기존의 방법들은 모두 FIR 필터를 사용하기 때문에 송신기에 존재할 수 있는 다양한 선형 왜곡들을 보상하는 데 있어서 구조적인 한계를 가질 수밖에 없다. 적응 FIR 필터는 안정성과 수렴성이 보장된다는 장점 때문에 많은 경우에 있어서 적응 필터링의 수단으로 사용되어져 왔다. 그러나 원하는 필터 특성이 pole-zero 시스템 모델링이나 반향 제거(echo cancellation)

시스템에서 요구하는 IIR인 경우는 이를 FIR 필터로 구현하려면 굉장히 큰 수의 탭이 필요하고 이로 인해 계산의 복잡도가 매우 커지는 문제가 발생하게 된다. 따라서 FIR 전치등화기를 사용하는 DTV 송신기에서도 보상할 수 있는 한계가 있으므로 채널 필터, 또는 다른 추가적인 필터를 사용하고자 할 때, 그 필터의 디자인에서의 자유도가 제약을 받을 수밖에 없다.

III. IIR 필터를 이용한 전치등화

적응 필터링에 대한 연구 분야에서는, II절 끝부분에 언급한 것과 같은 FIR 필터의 단점 때문에 적응 IIR 필터링에 대한 관심이 점차적으로 증가하고 있다. 왜냐하면, IIR 필터는 FIR 필터에 비해서 훨씬 작은 수의 탭을 가지고서도 다양한 종류의 시스템을 더 효과적으로 모델링할 수 있기 때문이다. 게다가, IIR 필터는 pole-zero 시스템을 정확하게 모델링할 수 있는 데 반해, FIR 필터는 큰 수의 탭을 필요로 할 뿐만 아니라, 그러한 큰 수의 탭을 가지더라도 어느 정도 에러를 포함하는 근사화된 모델링밖에 할 수가 없다. 그러나 IIR 필터의 이러한 장점들은 알고리즘의 불안정성, 바이어스된 해, 또는 국소 해로의 수렴, 그리고 느린 수렴속도와 같은 몇 가지의 내재된 문제가 해결되어야만 실제 시스템으로의 적용이 가능하다. 이러한 이유로, 실제 상용시스템에서는 IIR 필터의 사용 예를 찾기가 쉽지 않았다. 그럼에도 불구하고, 적응 IIR 필터에 대한 연구에 있어서의 최근의 진전은 필터 계수들을 적응시키는 여러 가지 방법의 동작 특성에 대한 분석을 가능하게 하였고 IIR 필터에 내재된 여러 문제들

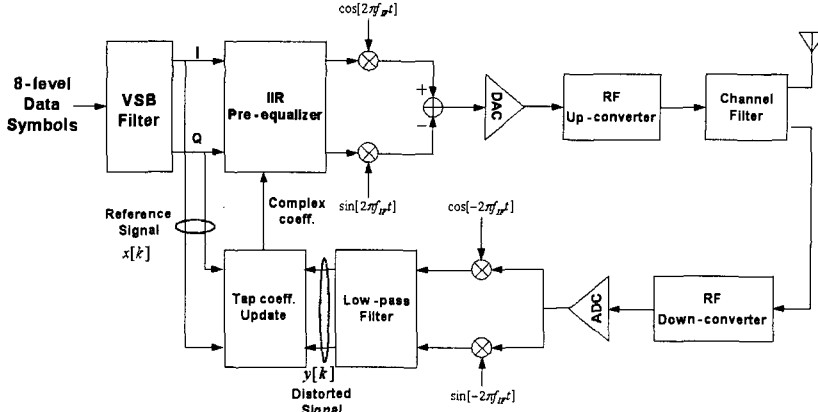


그림 3. 복소 적응 IIR 전치등화기를 가지는 8-VSB 송신기

을 해결할 수 있는 다양한 방법을 제시하고 있다^{4,7}.

본 논문에서는 최근에 개발된 적응 IIR 필터링 알고리즘 중에서, MNEE(Monic Normalization Equation-Error) 알고리즘을 채택하여 DTV 송신기에서의 전치등화에 적용하는 적응 IIR 전치등화기를 제안한다. MNEE 알고리즘은 이름에서도 알 수 있듯이, 등식 오차에 근간을 두고 있어서, 안정성이 보장되고 국소 최소값이 존재하지 않는다. 무엇보다도 MNEE의 가장 두드러진 장점은 기존 등식오차 적응 IIR 필터링에서 문제가 되었던 바이어스 문제를 monic normalization이라는 아주 간단한 방식으로 해결을 하였다는 것이다⁵. 다만, MNEE 알고리즘은 시스템 식별을 위한 구성을 근간으로 개발된 것이기 때문에 전치등화에 적용하기 위해서는 등화를 위한 구성에 맞추도록 변경이 필요하다. 본 절에서는 MNEE 알고리즘을 적절하게 변경하여 IIR 전치등화기에 사용하는 방안을 제시한다.

3.1 IIR 전치등화 시스템

그림 3은 IIR 전치등화기를 채택한 제안된 8-VSB 송신기를 보여주고 있다. 그림 2에 나타나 있는 기존 FIR 전치등화기를 채택한 송신기와 비교할 때, 우선적으로 전치등화기가 IIR 필터로 대체되어 있음을 볼 수 있다. 그리고 그림 상에서는 나타나 있지 않지만, 정지대역에서의 왜곡을 좀 더 정확하게 보상하기 위해서 L 배만큼 오버 샘플링된 이산 신호를 가지고 필터링을 수행한다.

그림 2와 3에서 공통으로 보이는 VSB 필터 또는 VSB 변조기는 Hilbert 변환이나 Weaver 변조기², raised-cosine 필터의 조합⁸ 등과 같은 어떤 유형의 변조기도 가능하며, 그 출력은 서로 직교인 기

저대역 VSB I, Q 신호가 된다. 제안된 방법의 또 다른 특징은, 탭 계수 갱신을 위한 원하는 신호를 VSB 필터의 출력으로부터 얻는다는 것이다. 이것은 원하는 신호를 얻기 위해서 별도의 소프트웨어 변조기를 사용하는 그림 2의 Hershberger의 방법과 비교하면 제안된 방법이 하드웨어 구현 측면에서 복잡도를 줄이는 장점이 있다. 제안된 방법에서의 기타 다른 블록에 대한 기능은 Hershberger의 방법과 거의 차이가 없으므로 본 논문에서는 설명을 생략하고 원하는 경우는 참고문헌 [2]를 참조하면 된다.

3.2 IIR 전치등화를 위한 적응 알고리즘

IIR 전치등화기에서의 탭 계수는 그림 4에 제시되어 있는 구조를 통해서 얻는다. 일반적인 채널 등화에서 사용되는 용어와의 일관성을 위해서, 채널필터를 채널이라고 부르기로 하자. 그림 4에서 $B(z)$ 는 M 개의 탭을 가지는 FIR 등화기이고 $A(z)$ 는 $B(z)$ 에 의해 등화된 채널을 추정하는 N 개의 탭을 가지는 식별 필터(identification filter)이다. 각각은 다음과 같이 주어진다.

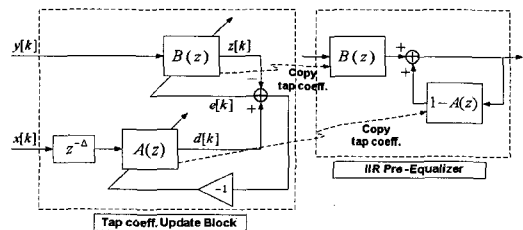


그림 4. IIR 전치등화기를 위한 탭 계수 갱신 구조

$$B(z) = \sum_{i=0}^{M-1} b_i[k]z^{-i} \text{ and } A(z) = \sum_{j=0}^{N-1} a_j[k]z^{-j}, \quad (1)$$

여기에서 $b_i[k]$ 와 $a_j[k]$ 는 시간 k 에서 적응 필터의 탭 계수이며, z^{-i} 는 i 개의 샘플 지연을 나타낸다. 등화된 채널의 causal 부분만 식별하기 위해서 필터 $A(z)$ 에 대한 전체 조건으로서 monic ($a_0[k] = 1$) 이고 causal이라는 것을 부여한다.

$B(z)$ 와 $A(z)$ 두 필터의 탭 계수는 $e[k]$ 의 평균 자승을 줄이는 방향으로 이루어지는데, $e[k]$ 는 다음과 같이 차분 식(difference equation)으로 되어 있다고 하여 등식오차(equation error)라고 불리워진다.

$$e[k] = \sum_{j=0}^{N-1} a_j[k]x[k - \Delta - j] - \sum_{i=0}^{M-1} b_i[k]y[k - i], \quad (2)$$

여기에서 Δ 는 FIR 등화기의 지연을 결정하는 주 탭(main tap)의 위치를 나타낸다.

$e[k]$ 의 평균 자승인 MSEE(Mean-Square Equation Error)의 비용함수를 최소화하기 위해서 LMS(Least-Mean Square) 알고리즘을 사용하면, 다음과 같은 탭 계수 갱신 식을 얻을 수 있다.

$$\begin{aligned} b_i[k+1] &= b_i[k] + \mu_b e[k]y^*[k-i], \\ & \quad i = 0, 1, \dots, M-1 \\ \hat{a}_j[k+1] &= a_j[k] - \mu_a e[k]x^*[k-\Delta-j], \\ & \quad j = 0, 1, \dots, N-1 \\ a_j[k+1] &= \frac{\hat{a}_j[k+1]}{\hat{a}_0[k+1]}, \\ & \quad j = 0, 1, \dots, N-1 \end{aligned} \quad (3)$$

여기서 μ_b 와 μ_a 는 수렴속도와 수렴 후 잔류 오차를 조절하는 스텝 크기이며, *는 켈레 복소수를 나타낸다. 식 (3)에서 주목할 점은 $\hat{a}_j[k+1]$ 이 항상 $\hat{a}_0[k+1]$ 에 의해 정규화 된다는 것이다. 이 정규화의 과정은 식별 필터인 $A(z)$ 에 대한 monic 제한 조건을 만족시키기 위하여 필요한 것이지만 이를 통해 등식 오차 방식의 IIR 필터링에서 발생하는 바이어스 문제를 해결하는 중요한 역할을 하기도 한다. 또한, 이 정규화의 과정으로 인해서 식 (3)의 탭 계수 갱신 방법은 MNEE(Monic-Normalization Equation Error) 알고리즘이라고 불리워진다⁵⁾. 그러나 원래의 MNEE 알고리즘은 시스템 식별(system identification) 구성에서 개발되었기 때문에 채널 등화(channel equalization) 구성을 위한 탭 계수 갱신 식인 식 (3)과는 구성에서 다소 차이가 있다. 원래의 MNEE 알고리즘에서는 채널 필터의 출력 $y[k]$ 가 $A(z)$ 의 입력이 되고 필터링 되지 않은 신호 $x[k]$ 가 $B(z)$ 의 입력이 된다. 이 때, IIR 필터인

$B(z)/A(z)$ 는 채널 필터를 식별하게 된다. 반면에, 본 논문에서 제안한 채널 등화 구성에서는 채널 필터를 식별하고자 하는 것이 아니라, 등화를 하는 데에 목적이 있으므로 원래의 MNEE 알고리즘의 구성에 약간의 변경을 해 주어야 하는데, 시스템 식별 구성과 채널 등화의 구성은 $y[k]$ 와 $x[k]$ 를 서로 맞 바꾸면 된다. 식 (3)은 이러한 과정을 통해서 얻어진 채널 등화를 위한 MNEE 알고리즘이다.

MNEE 알고리즘은 시스템 식별이든 채널 등화이든 상관없이 모두 등식오차 방식에 근간을 두고 있기 때문에 안정성과 전역 최소점으로서의 수렴이라는 좋은 특성을 가지고 있으며, monic 정규화를 통해 기존의 등식오차 IIR 필터링의 단점인 바이어스 문제를 간단하게 해결하고 있다⁵⁾. 그런데, 여기서 한 가지 고려할 점이 있다. MNEE 알고리즘을 채널 등화 구성에서만 사용을 한다면, $A(z)$ 의 첫 번째 계수인 $a_0[k]$ 를 1로 고정하고 정규화의 과정을 생략할 수 있다는 것이다. 정규화의 과정은 시스템 식별에서는 $A(z)$ 의 입력 신호가 잡음이 섞여 있는 신호인 $y[k]$ 이기 때문에 바이어스 문제가 발생하게 되므로 이를 제거하기 위해서 필요하지만, 채널 등화 구성에서는 $A(z)$ 의 입력 신호가 잡음이 섞이지 않은 순수 신호 성분만이 포함된 $x[k]$ 이므로 바이어스 문제가 발생하지 않는다. 따라서 식 (3)에서의 세 번째 식인 정규화의 과정은 실제적으로는 아무런 역할도 하지 않기 때문에 다음과 같이 탭 계수 갱신 식을 줄일 수 있다.

$$\begin{aligned} b_i[k+1] &= b_i[k] + \mu_b e[k]y^*[k-i], \\ & \quad i = 0, 1, \dots, M-1 \\ a_j[k+1] &= a_j[k] - \mu_a e[k]x^*[k-\Delta-j], \\ & \quad j = 1, \dots, N-1 \end{aligned} \quad (4)$$

여기에서, $a_0[k]$ 는 적응시키지 않고 1로 고정시킨다. 그림 4에서 보는 바와 같이, 상기 식에 의해 얻어진 계수 $b_i[k]$ 와 $a_j[k]$ 는 all-zero FIR 등화기인 $B(z)$ 와 all-pole IIR 등화기인 $1/A(z)$ 로 복사되어 우리가 원하는 IIR 전치등화기를 구성하게 된다. 따라서 IIR 전치등화기의 전체 전달 함수는

$$H(z) = \frac{B(z)}{A(z)} \quad (5)$$

가 된다.

$B(z)$ 의 탭 수가 채널의 역의 anticausal 부분을 근사화하기에 충분하고, $A(z)$ 가 monic이고 causal이

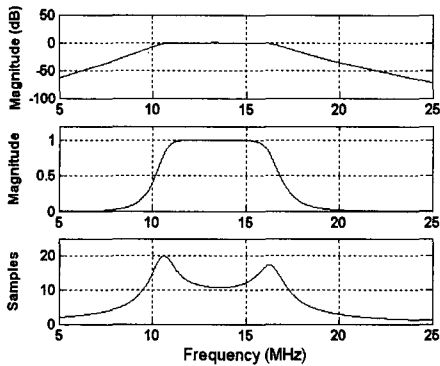


그림 5. 5차 Butterworth 필터의 특성. 맨 위 그림부터 (a) dB 스케일의 크기 응답. (b) 선형 스케일의 크기 응답. (c) 균지연 응답

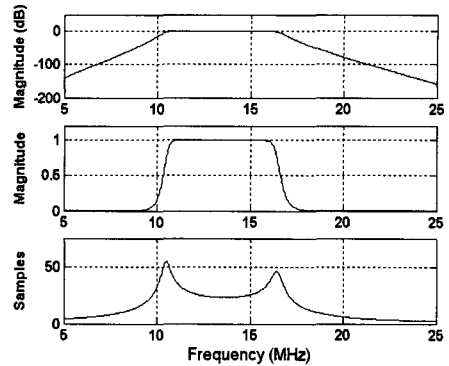


그림 6. 11차 Butterworth 필터의 특성. 맨 위 그림부터 (a) dB 스케일의 크기 응답. (b) 선형 스케일의 크기 응답. (c) 균지연 응답

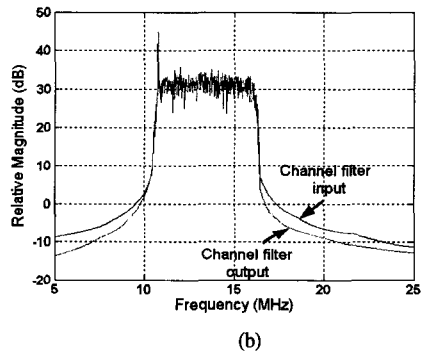
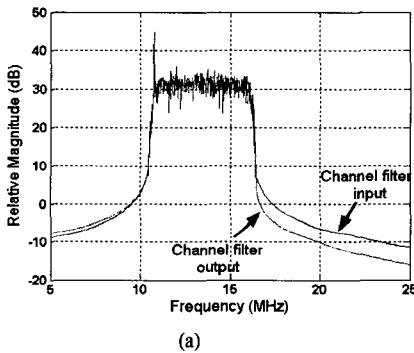


그림 7. 채널 필터의 입 출력 스펙트럼. (a) 5차 Butterworth 필터. (b) 11차 Butterworth 필터

라고 가정하자. 이 경우에, $B(z)$ 와 $A(z)$ 가 동시에 MSEE, 즉 $E\{|e[k]|^2\}$ 를 최소화 하는 것은 $A(z)$ 가 minimum phase가 된다는 것과 필요충분조건 관계에 있다는 것이 참고문헌 [9], [10]에 증명되어 있다. 이것은 $E\{|e[k]|^2\}$ 를 최소화 한 후에 얻은 계수를 사용해야 IIR 전치등화기의 안정성이 보장됨을 의미한다. 따라서 안전하게 전치등화를 수행하기 위해서는 MSEE가 수렴되고 난 이후의 계수를 복사해서 사용해야 한다. 그러나 실제적으로 매 갱신 시마다 계수를 복사해서 등화를 수행하더라도 불안정하게 되는 경우는 거의 발생하지 않음을 시뮬레이션을 통해서 확인할 수 있었다.

IV. 시뮬레이션 결과

제안된 IIR 전치등화기의 성능을 평가하기 위하여 컴퓨터 시뮬레이션을 수행하였다. 시뮬레이션을 위한 블록 도는 그림 3을 근간으로 하였으며 오버 샘플링은 6배로 하였다. 채널 필터를 모델링하기 위해서 5차와 11차의 Butterworth 대역통과 필터를 사

용하였으며, 통과대역은 10.45 MHz에서 16.45 MHz까지의 6 MHz로 하였다. 다양한 필터 모델 중에서 Butterworth 필터를 사용한 이유는 정지대역에서의 이득이 최소가 되는 가장 엄격한 mask가 되어 다른 필터 모델을 사용하는 것을 포함할 수 있기 때문이다. 표 1은 각 필터의 pole의 위치를 나타내고 있다.

표 1. Butterworth 필터의 pole 위치

First Order	Location of Poles
5	-0.0154 ± j0.9113, 0.4783 ± j0.7903, 0.0710 ± j0.7737, 0.3551 ± j0.7131, 0.2078 ± j0.7033
11	-0.0263 ± j0.9581, 0.5056 ± j0.8213, -0.0047 ± j0.8822, 0.4584 ± j0.7719, 0.0323 ± j0.8170, 0.4037 ± j0.7343, 0.0819 ± j0.7642, 0.3424 ± j0.7092, 0.1415 ± j0.7256, 0.2762 ± j0.6981, 0.2078 ± j0.7033

그림 5는 5차 Butterworth 필터의 특성을 보여주고 있다. 그림에서 맨 위 그림과 중간 그림은 크기 응답을 dB 스케일과 선형 스케일로 나타낸 것이다.

그리고 맨 아래 그림은 군지연 특성을 나타낸 것인데, 채널의 경계에서 큰 침투치가 나타나고 있음을 볼 수 있다. 그림 6은 차수를 11로 늘린 것을 보여주고 있는데, 5차의 경우와 비교하면 크기 응답이 채널의 바깥쪽에서 급격하게 떨어지고 있는 것을 확인할 수 있다. 이것은 필터의 차수가 높아질수록 emission mask가 엄격하게 되어 채널 필터로 인한 왜곡이 커질 가능성이 있음을 의미한다. 그림 7은 각 필터의 입 출력 스펙트럼을 보여주고 있다.

시뮬레이션에서의 공통 조건은 전체 탭 수와 등화에 의해서 발생하는 지연 (Δ 에 해당 함)이 같아야 한다는 것으로 하였다. 기존 FIR 전치등화기의 탭 수는 60으로 하였으며 Δ 는 40으로 하였다. 반면에, IIR 전치등화기는 all-zero FIR 필터인 $B(z)$ 의 탭 수는 50, Δ 는 40으로 하였고, all-zero 필터인 $1/A(z)$ 의 탭 수는 10으로 하여 동일 조건 하에서 FIR 전치등화기와 IIR 전치등화기의 성능을 비교하였다. 스텝 크기는 μ_b 와 μ_a 모두 0.0001로 하였다.

전치등화기의 성능은 전치등화기 출력의 MSE (Mean-Square Error; 평균자승 오차)로 비교하였으며, 자승 오차의 통계적인 평균을 위해서 50번의 독립적인 시뮬레이션을 수행하였다. 그림 8은 송신기에서 채널 필터에 의한 왜곡만 있는 경우에 대해서, 전치등화기의 MSE learning 곡선을 보여주고 있다. 이 경우는, 채널 필터의 차수에 따라서 IIR 전치등화기가 잔류 MSE 측면에서 0.5에서 3 dB 정도 나은 성능을 보이고 있음을 알 수 있다.

일반적으로 송신기 내에서는 채널 필터 외에도 다른 왜곡 요소가 있을 수 있으며, 또한 채널 필터 디자인에서의 자유도를 크게 하기 위해서는 다양한 선형 왜곡 요소를 잘 보상해 줄 필요가 있다. 이러한 다양한 왜곡에 대한 강건성을 테스트하기 위해서, 기존 채널 필터에 추가적으로 전달 함수가 $(1 + 0.5z^{-12})$ 인 선형왜곡 요소를 가미하였다. 이에 대한 결과는 그림 9에 나타나 있다. 차수가 11인 Butterworth 필터에 추가적인 왜곡이 있는 그림

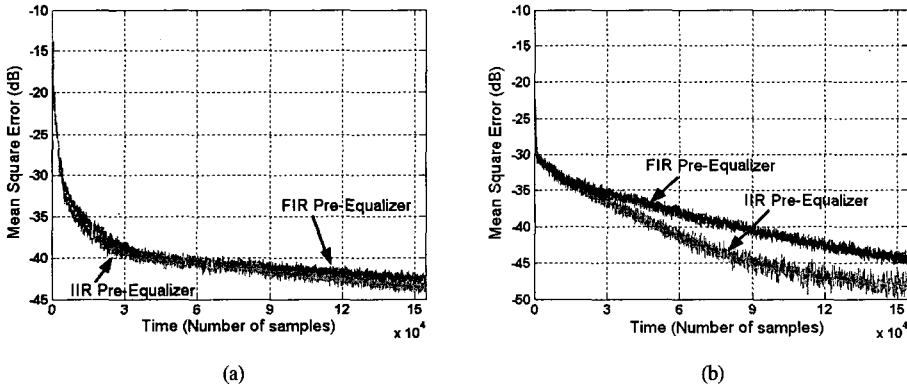


그림 8. 채널 필터에 의한 왜곡만 있을 때의 FIR과 IIR 전치등화기의 MSE learning 곡선. (a) 5차 Butterworth 필터. (b) 11차 Butterworth 필터

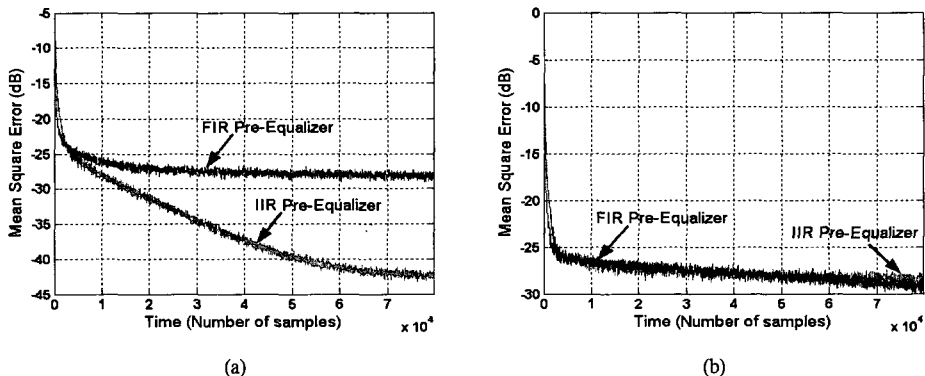


그림 9. 채널 필터와 추가적인 선형 왜곡 $(1 + 0.5z^{-12})$ 이 있을 때의 FIR과 IIR 전치등화기의 MSE learning 곡선. (a) 5차 Butterworth 필터. (b) 11차 Butterworth 필터

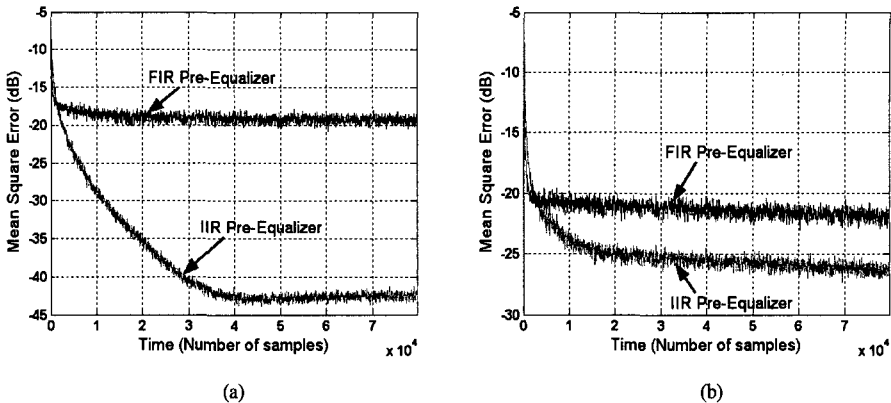


그림 10. 채널 필터와 추가적인 선형 왜곡 $(1 + 0.7z^{-12})$ 이 있을 때의 FIR과 IIR 전치등화기의 MSE learning 곡선. (a) 5차 Butterworth 필터. (b) 11차 Butterworth 필터

9(b)에서는 FIR 전치등화기와 IIR 전치등화기가 거의 같은 MSE 성능을 보이고 있다. 그러나 차수가 5인 경우는 IIR 전치등화기가 FIR 전치등화기에 비해서 15 dB 이상 더 나은 성능을 보이고 있다. 이것은 채널 필터와 추가적으로 가미한 선형 왜곡의 결합된 시스템 왜곡을 보상하는데 FIR 필터의 근사화가 제대로 동작하지 못했기 때문으로 분석된다. 차수가 11인 경우는 두 전치등화기가 모두 좋은 보상 성능을 보이지 못하고 있는데, 이것은 결합된 왜곡 시스템을 보상하기에 충분하지 못한 탭 수가 원인인 것으로 보인다.

IIR 전치등화기의 효율성을 좀 더 분명하게 보이기 위해서, 앞의 경우보다 왜곡 조건을 더 강화시켜 시뮬레이션을 수행해 보았다. 즉, 크기 왜곡을 0.5에서 0.7로 변화시켜서 전달 함수가 $(1 + 0.7z^{-12})$ 인 왜곡 시스템에 대해서 결과를 비교하였는데, 그 결과는 그림 10에 제시되어 있다. 왜곡 조건이 좀 더 강화된 본 시뮬레이션에서는 IIR 전치등화기가 5차와 11차의 채널 필터 모두에서 FIR 전치등화기보다 나은 성능을 보이고 있음을 확인할 수 있다. 이러한 결과는 DTV 송신기에서 FIR 전치등화기 대신에 IIR 전치등화기를 사용함으로써, 채널 필터에 대한 자유도를 증가시켜서 인접 채널에 미치는 영향을 줄일 수 있을 뿐만 아니라, 송신기 내에서 존재 가능한 다양한 선형 왜곡에 대해서도 어느 정도 보상을 할 수 있음을 의미한다.

V. 결론

지상파 DTV 송신기에서는 채널 필터에 의한 왜곡을 보상하기 위하여 전치등화기를 사용한다. 본

논문에서는 MNEE 알고리즘이라고 불리는 등식오차 방식의 적응 IIR 필터링 방법을 적용한 IIR 전치등화기를 제안하였다. IIR 전치등화기는 기존의 FIR 전치등화기에 비해서 잔류 MSE 측면에서 우수한 성능을 보였다. 이것은 IIR 필터가 가지는 pole-zero 모델링 특성 때문이다. 이러한 성능의 차이는 채널 필터 외에 다른 선형 왜곡이 송신기에 존재한다고 가정했을 때 더욱 크게 나타났다. 이것은 IIR 전치등화기가 채널 필터에 의한 왜곡뿐만 아니라, 송신기에 존재 가능한 다양한 선형 왜곡까지도 보상할 수 있으며, 또한 채널 필터의 디자인 스펙에 대한 자유도를 높일 수 있음을 의미한다. 궁극적으로, IIR 전치등화기에 의해서 향상된 잔류 MSE는 송신기에서의 SNR 향상을 의미하므로, DTV 커버리지를 확장시키는 데 크게 기여할 것으로 기대된다.

참고 문헌

- [1] G. Sgrignoli, "DTV repeater emission mask analysis," *IEEE Trans. Broadcast.*, vol. 49, no. 1, pp. 32-80, March 2003.
- [2] D. L. Hershberger, "Full channel adaptive equalization for DTV transmitters," *the Broadcast Engineering Conf. Proc. of the NAB*, Las Vegas, Nevada, USA, April 2002, pp. 223-230.
- [3] *Recommended Practice: Guide to the Use of the ATSC Digital Television Standard*, Doc. A/54A, Dec. 2003.
- [4] J. J. Shynk, "Adaptive IIR filtering," *IEEE ASSP Mag.*, vol. 6, no. 2, pp. 4-21, April

1989.

- [5] H.-N. Kim and W.-I. Song, "Unbiased equation-error adaptive IIR filtering based on monic normalization," *IEEE Signal Processing Letters*, vol. 6, no. 2, pp. 35-39, Feb. 1999.
- [6] *ATSC Digital Television Standard, Doc. A/53A*, Apr. 2001.
- [7] H.-N. Kim, "Unbiased adaptive IIR filtering based on monic normalization," *Ph.D. diss. Pohang University of Science and Technology (POSTECH), Pohang, Korea, 2000.*
- [8] H.-N. Kim, Y.-T. Lee, S. W. Kim, "Mathematical modeling of VSB-based digital television systems," *ETRI Journal*, vol. 25, no. 1, pp. 9-18, Feb. 2003.
- [9] N. Al Dhahir and J. Cioffi, "MMSE decision-feedback equalizers: finite-length results," *IEEE Trans. Inform. Theory*, vol. 41, no. 4, pp. 961-975, July 1995.
- [10] P. A. Regalia, "An unbiased equation error identifier and reduced order approximations," *IEEE Trans. Signal Processing*, vol. 32, no. 6, pp. 1397-1412, June 1994.

김형남 (Hyoung-Nam Kim)

종신회원



1993년 2월 포항공과대학교 전
자전기공학과 공학사
1995년 2월 포항공과대학교 전
자전기공학과 공학석사
2000년 2월 포항공과대학교 전
자전기공학과 공학박사
2000년 4월 포항공과대학교 전

자컴퓨터공학부 박사후 연구원

2003년 2월 한국전자통신연구원 무선방송연구소 선임
연구원

2003년 3월~현재 부산대학교 전자공학과 조교수

<관심분야> 적응신호처리, 디지털 TV, 디지털 통신,
RFID, 멀티미디어 시스템

김완진 (Wan-Jin Kim)

준회원



2005년 2월 부산대학교 전자전
기통신공학부 공학사
2005년 3월~현재 부산대학교 전
자공학과 석사과정
<관심분야> 적응신호처리, 디지
털 통신, RFID, OFDM

권대근 (Dae-Ken Kwon)

준회원



2005년 2월 부산대학교 전자전
기통신공학부 공학사
2005년 3월~현재 부산대학교 전
자공학과 석사과정
<관심분야> 적응신호처리, 디지
털 TV, 디지털 통신, RFID,
OFDM