

QoS를 지원하는 확장 SIP 기반 네트워크 구조 및 세션 제어 방법

조은희[†], 신강식^{**}, 이종훈^{***}, 홍경표^{****}, 유상조^{*****}

요 약

최근의 인터넷은 차세대 통합 네트워크로의 발전 과정으로 기존의 최선형 서비스 구조에서 벗어나 별도의 차별화 된 트래픽 처리와 서비스 품질 (QoS)을 요구하는 응용들을 지원할 수 있는 네트워크 구조와 세션 설정 방법이 요구된다. 특히, 향후 All-IP 기반의 차세대 네트워크에서 세션 개시 프로토콜 (SIP)은 사용자 종단 간 세션 설정을 위한 프로토콜로서 중요한 역할을 하게 될 것이 예상된다. 따라서 본 논문에서는 기능이 향상된 SIP 서버와 정책 서버 등의 네트워크 요소를 이용하여 SIP 기반의 인터넷 서비스 품질을 제공할 수 있는 네트워크 구조를 제시하고, 세션 설정에 참여하는 사용자들의 서비스 품질 요구사항을 고려하여 세션이 설정되고 망 자원 예약이 이루어지도록 하는 새로운 QoS 지원 세션 제어방법을 제안한다. 또한, 성능 분석을 통해 본 논문에서 제안한 구조와 절차를 기반으로 망 설계 시 적절한 지연 요구 조건을 만족하는 서버 용량을 포함한 파라미터의 범위를 살펴보았다.

An Extended SIP-based Network Architecture and Session Management Methods for Internet QoS

Eun-Hee Cho[†], Kang-Sik Shin^{**}, Jong-Hoon Lee^{***},
Kyung-Pyo Hong^{****}, Sang-Jo Yoo^{*****}

ABSTRACT

With the development of Next Generation convergence Network, the current Internet needs a new network architecture and new session establishment methods, which can support various applications requiring differentiated traffic processing and high quality of service instead of the conventional best-effort service. It is expected that, in next generation network based on All-IP, SIP will play an important role in the session establishment between the end to end user terminals. In this paper, we propose a new network architecture that can provide quality of service based on SIP using the QoS enabled SIP servers and policy servers, and we also propose a new session establishment method that apply the user's demands participating the session establishment when setting up the session using the SIP. Through simulations under various environments, we show the parameter ranges in terms of server capacity and the number of users in access networks to achieve reasonable delay bounds.

Key words: SIP(세션개시 프로토콜), Q-SIP, Policy Server(정책서버), QoS(서비스품질)

※ 교신저자(Corresponding Author): 조은희, 주소: 인천광역시 남구 용현동 253번지(402-751), 전화: 032)872-8353, FAX: 865-0480, E-mail: euny1002@hanmail.net
접수일: 2005년 5월 13일, 완료일: 2005년 8월 8일

[†] 준회원, 인하대학교 정보통신대학원 석사 과정
^{**} 준회원, 인하대학교 정보통신대학원 졸업(공학석사)
(E-mail: shinet@hanmail.net)

^{***} 정회원, KT 차세대통신망연구소
(E-mail: jhoonlee@kt.co.kr)

^{****} 정회원, KT 차세대통신망연구소
(E-mail: kphong@kt.co.kr)

^{*****} 인하대학교 정보통신대학원 부교수
(E-mail: sjyoo@inha.ac.kr)

※본 연구는 (주) KT 기술연구소 연구 지원으로 수행되었음

1. 서 론

최근의 인터넷은 기존의 음성 및 간단한 문자 기반 서비스에서 음성, 영상, 스트리밍 비디오, 웹서비스 등의 멀티미디어 서비스를 포함하는 통합 서비스 통신망으로 확장되고 있다. All-IP 기반의 차세대 네트워크에서 음성 및 데이터 외에 WWW 브라우징, VoD (Video on Demands), 영상회의 등 다양한 응용을 포함하는 멀티미디어 서비스를 지원하기 위해서는 종단 사용자간 별도의 차별화된 트래픽 처리와 서비스 품질을 요구하는 응용들을 지원할 수 있는 망구조와 차세대 네트워크 특징 중의 하나인 끊김없는 연결 (seamless connection)을 위해 SIP (Session Initiation Protocol)와 같은 프로토콜을 사용하여 실제 멀티미디어 데이터 트래픽의 전송 전에 단말 간의 세션 설정을 위한 절차가 필요하다. 또한, 기존 IP 망의 최선형 서비스 방식으로는 한계가 있는 VPN, VoIP, 원격진료 등의 서비스는 인터넷 QoS[1] (Quality of Service) 제공을 위한 MPLS (Multiprotocol Label Switching) 및 DiffServ (Differentiated Services) 기반의 구조로 지원될 것이 예상되므로 SIP 기반의 QoS를 지원하는 네트워크 구조와 그에 따른 QoS 기술은 매우 중요한 부분이며 더 많은 연구가 필요하다.

현재 많은 국제 표준화 기구에서 망간 접속이나 IP 전화와 같은 새로운 서비스를 수용할 수 있는 표준안 제정을 위해 노력하고 있다. 차세대 네트워크에 사용될 것으로 기대되는 프로토콜로는 호 설정을 위한 SIP와 Gateway 제어를 위한 Magaco/H.248, 기존의 SS7과의 호환을 위한 SIGTARN 등이 있다. 이중 호 설정을 위한 프로토콜로 SIP는 규모성, 확장성, 유연성, 상호 운영성 등을 염두에 두고 개발된 프로토콜로서, 경쟁 관계에 있는 H.323보다 간결하면서 기존의 인터넷/웹 환경에 쉽게 통합, 연동될 수 있을 뿐만 아니라 개선 및 확장이 용이하다는 장점이 있다. 이러한 이유로 SIP는 차세대 네트워크에서 네트워크/서버 장비들 상호간, 사용자 단말 간, 그리고 장비와 단말 간에 멀티미디어 통신 세션을 설정하기 위한 시그널링 프로토콜로 채택되었으며, 또한 향후 All-IP 기반의 차세대 유/무선 통합 통신망에서 다양한 형태의 단말기들을 이용한 다자간 멀티미디어 협업 (collaboration) 서비스를 구현하는데 필요한 핵심

프로토콜로 간주되고 있다.

본 논문에서는 이러한 통신 네트워크의 전반적인 발전 추세에 맞추어 차세대 네트워크에서 세션 개시 프로토콜을 사용하여 호스트 종단 간 사용자가 요구하는 서비스 품질을 제공하기 위한 망구조 및 세션 설정 방법을 제안한다. 본 논문의 구성은 다음과 같다. 제 2장에서는 SIP 프로토콜의 전반적인 개요와 인터넷 환경에서 기존에 제안된 세션 설정을 위한 망구조 및 세션 설정 방법에 대해 알아보고, 제 3장에서는 본 논문에서 제안된 QoS 지원을 위한 SIP 기반의 망구조 및 세션 제어 방법에 대해 기술한다. 제 4장에서는 제안된 SIP 및 정책 서버 기반 QoS 지원 SIP 절차 시나리오에 대해 설명하고, 제 5장에서는 모의 실험을 통해 제안된 방법의 성능평가를 수행하였다. 마지막으로 제 6장에서는 본 논문의 결론을 맺는다.

2. 관련 연구

SIP[2]는 기존에 VoIP에 사용되고 있는 ITU-T의 H.323과 기능적인 큰 차이점은 없으나 텍스트 기반 프로토콜로서 RFC 2616에 정의되어 있는 HTTP/1.1과 유사하며 확장이 용이하고, 간단한 구조와 사용자 이동성을 제공한다. 또한 UDP 및 TCP에 상관없이 동작하므로 하부 네트워크에 무관하게 동작하고, 호 설정 및 호 제어 기능을 제공한다. SIP 프로토콜은 RFC 2327에 정의되어 있는 SDP(Session Description Protocol)[3]를 세션의 정보를 협상하기 위한 message body로 사용한다.

그림 1은 세션을 수행하는 다수의 UA(User Agent)와 SIP 서버로 이루어진 논리적인 IP 망에서 SIP를 이용한 기존의 전형적 세션 설정 방법을 나타낸 그림이다. 세션 설정은 세션을 설정하고자 하는 UA, 즉 송신측 SIP 터미널이 수신측 SIP 터미널에게 INVITE 메시지를 송신하는 것으로 시작된다. INVITE 메시지를 받은 수신측 SIP 터미널 B는 벨소리를 울리고 180RINGING 메시지를 보낸다. 또한 수신측 SIP 터미널 B가 연결을 수락하면 세션 수락 메시지인 200OK 수신 응답을 송신측 SIP 터미널 A에게 보내고, 송신측은 이에 대해 ACK 메시지를 보낸다. 수신측 SIP 터미널 B가 ACK 메시지를 수신하면, 비로소 RTP 세션이 연결되고 송신측과 수신측 SIP 터미널간은 음성, 영상 등의 멀티미디어 통신이 가능해

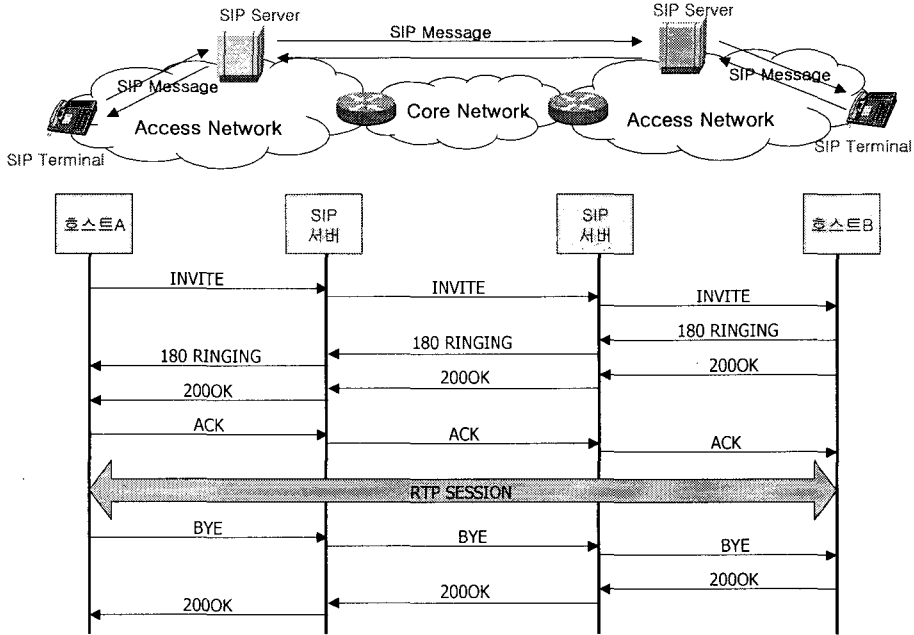


그림 1. 논리적인 IP 망에서 SIP를 이용한 세션 설정

진다. 이 후, 세션 연결을 종료하고자 하는 쪽에서 BYE 메시지를 송신하고, 수신측은 이에 대해 200OK 메시지를 송신함으로써 세션은 종료된다.

그림 1에서 보인 바와 같이 통상적으로 인터넷 망에서의 SIP를 이용한 세션 설정에서는 적절한 서비스 품질 제공을 위한 자원예약을 지원하지 않는다. 따라서 IETF의 최근 SIP에 관한 몇몇 연구에서는 적절한 서비스 품질을 지원하기 위해 QoS를 지원하는 네트워크 모델인 IntServ (Integrated Services), DiffServ 등의 QoS 모델을 도입하여 QoS를 위한 자원예약을 지원할 수 있도록 하는 SIP 세션 설정 방안이 연구되고 있다[4]. UA간 세션을 설정하기 위해 SIP를 사용하고 세션에 관한 정보를 담은 SDP에 적절한 서비스 품질을 제공하기 위해 서비스 품질에 관한 몇 가지 속성 필드를 추가하여 RTP 세션이 연결되기 전 UA간 서비스 품질 제공을 위한 세션 설정 협상을 할 수 있도록 하는 것이다. 이 때 QoS 관련 파라미터를 전달하기 위한 목적으로 기존 SIP에 추가하여 QoS 관련 SIP 메시지 헤더나 파라미터를 추가한 것을 Q-SIP 메시지라고하며, SIP 메시지 내 서비스 품질 관련 사항을 처리하고, 사용자에게 적절한 서비스품질 지원 기능을 수행할 수 있는 SIP 서버를 Q-SIP 서버 (QoS Enabled SIP Server)라 한다. 이처

럼 QoS를 지원하기 위해 현재 연구되어진 방법 중 대표적인 것이 IETF RFC 3312 문서에 정의된 것이다[5]. 이는 세션 성립 시에 각 미디어 플로우가 요구하는 QoS 관련 정보를 새로운 속성필드에 추가하여 제공하도록 하는 방법에 관한 것이며 주로 RSVP (Resource Reservation Protocol)를 이용한 QoS 제공 방안을 고려한 것으로, 송신자와 수신자 각각은 수신과 송신 그리고 송·수신 방향의 각 플로우를 위한 QoS와 관련된 현재의 자원 예약 상태와 성립할 세션을 위해 요구하는 상태를 SDP에 표현함으로써 세션 성립 시에 QoS와 관련된 정보를 고려할 수 있도록 한다. 그러나 RFC 3312에 정의된 방법은 QoS와 관련해서 통신 사용자를 위해 고려되어야 하는 중요한 파라미터인 지연 (delay), 지연 변이 (delay variation), 정보의 손실 (information loss) 등의 파라미터를 고려하지 않고, 단지 SIP를 이용하여 자원 예약이 이루어졌는지에 대한 상황만을 고려하기 때문에 실질적으로 QoS 측정 요소들이 담긴 사용자가 요구하는 QoS 정보를 세션 설정에 반영하지는 못한다. 또한 현재까지의 연구는 Intserv 시의 기본적인 SIP 메시지와 그 절차만을 연구하는 단계로, Intserv와 Diffserv와의 연동 Network 구조에서의 동작이나 다양한 QoS 협상 조건에서의 절차 등에

관한 연구가 필요하다.

또한 오늘날의 네트워크 환경은 갈수록 복잡해지고 제공되는 서비스들이 다양해짐에 따라 안정적이고 효율적인 환경을 유지하기 위한 운용관리는 점점 더 어려워지고 있다. 이와 관련해 최근 정책 기반 네트워크 (PBN : Policy-based Network) 관리 기술에 대한 관심이 급증했으며, SIP 관련 연구에서도 SIP 서버와 정책 서버를 함께 운용하여 좀 더 효율적이고 유연한 네트워크 관리를 할 수 있는 연구가 요구되고 있다. 일반적인 정책 기반 네트워크는 Policy Pull 모델과 Policy Push 모델이 사용 될 수 있다. SIP 기반 네트워크에 적용시킬 때, Policy Pull 모델은 SIP 서버와 정책 서버 간 상호 인터액션이 없는 모델로서, SIP 시그널링 및 QoS 관련 시그널링이 각각의 네트워크 요소에 도착했을 때마다 정책 서버에게 정책을 요구하고 결정 받는 모델이다. 이에 비해 Policy Push 모델은 SIP 서버와 정책 서버 간 상호 인터액션이 있는 모델로서, SIP 시그널링이 각각의 네트워크 요소에 도착하기 전 정책 서버의 정책을 미리 주입해 놓는 모델이다. 따라서 Policy Push 모델은 Policy Pull 모델에 비해 상대적으로 메시징 오버헤드가 적고, QoS를 위한 자원예약 시 메시징 오버헤드가 적기 때문에 QoS 자원 예약 딜레이가 줄어드는 이점이 있다. 그러나 이와 같은 행동을 위해 정책 서버의 역할이 크고, 전체적인 네트워크 토폴로지를 알아야 하며, Policy Pull 모델에 비해 많은 관련 프로토콜이 필요할 수 있다[6].

3. QoS 지원을 위한 SIP 기반 네트워크 구조 및 세션 제어 방법

본 논문에서 제안하는 QoS 지원을 위한 SIP 기반 네트워크 구조 및 세션 제어 방법은 SIP 시그널링을 이용하여 사용자가 요구하는 QoS를 지원할 수 있도록 하는데 그 목표를 두고 설계했다. 제안된 SIP 기반 네트워크 구조 및 방법의 특징은, ① 액세스 망에 IntServ, 전송망에 DiffServ 모델을 사용하여 IntServ의 확장성 문제를 해결함과 동시에 사용자 종단 간 자원 예약을 지원하며, ② 각 액세스 망에 자원관리를 위한 정책 서버를 두어 사용자 QoS 요구사항에 대한 자원을 할당하며, RSVP를 지원하지 않는 단말과 RSVP를 지원하는 단말 모두 적절한 QoS 자원을

할당 할 수 있도록 하는 방법을 제시하였으며, ③ 또한 기능이 향상된 Q-SIP서버는 정책 서버와의 연동을 통해 기존의 SIP 메시지와 QoS관련 사항이 담긴 SIP 메시지를 판독하고 해당 사용자의 QoS 등급을 판별한 후 이에 상응하는 QoS 자원 할당에 관한 정책 질의 메시지를 정책 서버에게 전달할 수 있도록 하였다. 이를 통해 기존의 SIP 터미널에게도 QoS를 위한 자원예약을 지원할 수 있도록 하였으며, 기존의 SIP 터미널에 대한 호환성도 유지할 수 있도록 하였다. ④ 마지막으로, 새로운 SDP 속성을 정의하여 사용자 QoS 요구사항을 통해 QoS 협상, 거절, 등급 조절에 관한 QoS 등급 표현 등을 수용할 수 있도록 하였다.

본 장에서는 위 목적을 달성하기 위한 SIP 기반 QoS 지원 네트워크 구조를 제시하며, SIP 메시지 내 QoS 관련 기능을 수행할 수 있는 향상된 SIP 서버와 자신이 관리하는 망 내 자원 관리를 책임지는 정책 서버 등의 네트워크 요소별 기능과 상호 연동방안을 설명한다. 그리고 QoS 협상, 거절, 등급 조절에 관한 QoS 등급 표현 등을 수용하는 새로운 SDP를 정의한다.

3.1 SIP-정책 서버 기반 QoS 지원 네트워크 구조

제안하는 SIP 기반 인터넷 QoS 지원 네트워크 모델은 QoS를 지원하는 Q-SIP 터미널뿐만 아니라 현재 널리 보급되어 사용되는 기존의 SIP 터미널 모두를 지원할 수 있는 복합 (hybrid)형 모델과 SIP 서버와 정책 서버 간 상호 인터액션이 있는 Policy Push 모델[7]을 사용한다. 여기서 Q-SIP 터미널은 SIP 터미널이 SIP를 이용한 콜 (call) 시그널링시, QoS 관련 사항을 담은 SIP 메시지 (Q-SIP 메시지)를 생성하여 전송하는 터미널을 의미한다. Hybrid 모델에서 Q-SIP 서버는 QoS 관련 기능을 수행하는 Q-SIP 터미널로부터 받은 SIP 메시지를 상대 Q-SIP 서버에게 포워딩 해주는 역할을 수행하고, 기존의 SIP 터미널로부터의 SIP 메시지는 Q-SIP 서버 내 해당 사용자 QoS 등급 테이블을 이용해 해당 사용자의 QoS 등급을 판별한 후 SIP 메시지를 QoS 관련 사항이 추가된 SIP 메시지로 변환 (translation)한 후 상대 Q-SIP 서버에게 포워딩해주는 역할을 수행한다. 따라서 자신이 요구하는 QoS 관련 사항이 담긴 SIP 메시지를 생성할 수 없는 기존의 SIP 터미널을 교체할 필요 없이 그대로 사용 가능하며, backward com-

patibility를 유지할 수 있다. 한 가지 명기할 사실은 Q-SIP 터미널 (QoS enabled SIP terminal)과 RSVP 터미널은 서로 다른 의미이며 기존 SIP 터미널에도 RSVP 기능이 탑재되어 있을 수 있다.

제안하는 SIP-정책 서버 기반 인터넷 QoS 지원 네트워크 구조는 액세스 네트워크에 액세스 컨트롤, 네트워크 모니터링을 통한 대역폭 관리, QoS 프로파일 등을 관리하는 로컬 정책 서버를 두어 보다 효율적이고 향상된 QoS를 지원한다. 제안하는 Policy Push 모델은 SIP 서버와 정책 서버 상호간 인터액션 모델로써, 정책 서버는 SIP 터미널의 INVITE 메시지에 대한 동작으로, 자신이 관리하는 도메인 내의 라우터에 QoS 관련 정책을 실질적인 RSVP 시그널링 절차가 시작되기 전에 네트워크 요소에 미리 주입해 놓는 모델이다. 제안하는 SIP 기반 인터넷 QoS 지원 네트워크 구조로 Policy Push 모델을 택하는 중요한 이유 중의 하나는 콜 시그널링 후 자원 예약이 가능하지 않은, 즉 RSVP 기능이 탑재되지 않은 터미널로부터의 트래픽 또한 User ID와 QoS 프로파일을 통해 각 경유 라우터에게 자원 예약을 통보할 수 있도록 하기 위함이다. 이와 관련한 사항은 본 논문의 3.4절에서 더욱 자세히 설명한다.

그림 2는 QoS 제공을 위한 제안된 정책 기반 SIP 네트워크 구조이다. IntServ와 DiffServ의 연동에서 액세스 망에서는 IntServ/RSVP 구조를 적용하고, 다수의 ISP (Internet Service Provider) 망으로 구성될 수 있는 인터넷 백본 망에서는 DiffServ 구조를 적용함으로써, IntServ 구조의 장점인 종단의 호스트간에 QoS의 제공이 가능하게 될 뿐만 아니라, 코어 망의 DiffServ 망은 확장성 보장과 함께 빠른 패킷

처리가 가능하게 된다[8]. 또한, 정책 기반 네트워크를 도입함으로써 더욱 효율적이고 향상된 QoS 지원과 네트워크 자원의 효율을 높일 수 있다. 따라서, 제안하는 SIP-정책 서버 기반 인터넷 QoS 지원 네트워크 구조는 액세스 망에 IntServ 모델, 코어 망에 DiffServ 모델, 그리고 각각의 액세스 망에는 로컬 정책 서버와 Q-SIP 서버를 두었으며, 코어 망에는 코어 망을 지원하는 코어 정책 서버를 두었다.

세션을 설정하고자 하는 SIP 터미널 및 Q-SIP 터미널은 세션 개시 요청 메시지인 INVITE 메시지를 송신하며 세션 설정을 시작한다. SIP 메시지를 수신한 Q-SIP 서버는 해당 사용자 QoS 등급을 확인 후 QoS 지원을 위한 자원을 로컬 정책 서버에게 요청한다. 이 때 로컬 정책 서버는 현재 모니터링 중인 자신이 관리하는 액세스 망 내 유효 대역을 고려하여 호수락 여부를 결정한 후 이를 Q-SIP 서버에게 전송한다. 이 때 Q-SIP 서버와 로컬 정책 서버간은 COPS (Common Open Policy Service) 프로토콜을 사용하는 것이 유용하다[9]. 그 후 Q-SIP서버는 수신측 액세스 망의 Q-SIP 서버에게 SIP 메시지를 전송하게 된다. 수신측 액세스 망에서 수신측 Q-SIP 서버가 송신측 Q-SIP 서버로부터 SIP 메시지를 받으면 송신측에서 일어나는 동작과 같은 행동이 취해지며 마침내 수신측 SIP 터미널로부터 긍정적인 응답이 송신측으로 도착하면 QoS 지원을 위한 RSVP 자원 예약이 시작된다.

3.2 네트워크 요소별 기능

본 논문에서 제안하는 SIP 시그널링을 통해 사용자의 구체적인 요구사항이 담긴 QoS를 지원할 때

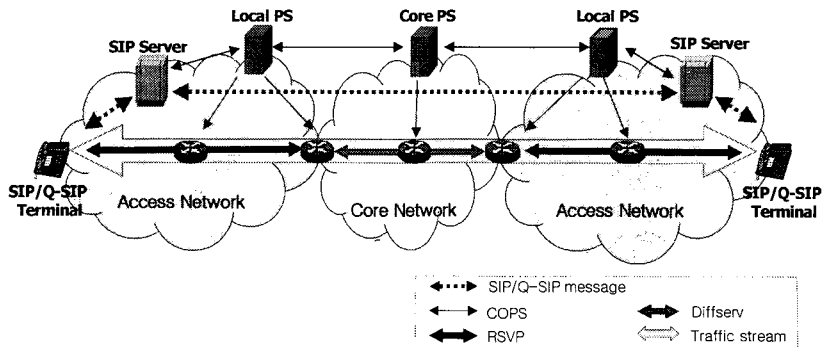


그림 2. SIP-정책 서버 기반 인터넷 QoS 지원 네트워크 구조

수행하는 네트워크 요소별 기능은 다음과 같다.

3.3 QoS를 지원 하는 SIP 서버

QoS를 지원하는 Q-SIP 서버의 SIP 메시지 처리 과정에 있어서, 세션 설정을 요청하는 SIP 메시지가 Q-SIP 서버에 도착하면 Q-SIP 서버는 먼저 QoS 등급과 접근 권한에 관한 사용자 프로필을 확인한다. 사용자의 프로필 정보는 사용자 등급 정보 테이블에 저장되어 있으며 사용자 ID를 이용하여 검색 할 수 있다. 그러나 사용자 터미널에 이동성이 있는 경우에 그 프로필 정보가 테이블에 저장 되어 있지 않아 Q-SIP 서버가 직접 프로필 확인을 하기 어렵게 된다. 이런 경우 Q-SIP 서버는 이 정보를 관리하고 있는 로컬 정책 서버에게 프로필 확인 요청을 해야 한다. 로컬 정책 서버로부터 사용자의 프로필을 확인한 Q-SIP 서버는 그 정보를 자신의 테이블에 저장한다. Q-SIP 서버는 저장된 사용자의 프로필 정보에 기반하여 사용자가 SIP 메시지를 통해 요구한 QoS 등급과 트래픽 타입이 승인 가능한지를 판단한다. 만약 가능하지 않다면 세션 설정 요청은 거절된다.

Q-SIP 서버는 QoS 관련 정보를 포함하는 SIP 메시지의 QoS 정보를 추출기를 통해 얻고 이를 포함하는 정책 질의 메시지를 생성한다. 생성된 메시지는 로컬 정책 서버에 전송되어 QoS를 위한 정책을 질의 하게 된다. 정책 서버로부터 전송된 정책 결정 메시지가 수신되면 Q-SIP 서버는 결정된 정책에 따라 SIP 메시지를 처리한다. 만약 '허가'의 정책이 결정된

경우 SIP 메시지는 상대측의 Q-SIP 서버로의 전송이 허가 된다. 전송을 하기 전 SIP 서버는 수신한 SIP 메시지가 일반 SIP 메시지인지 혹은 QoS 관련 사항이 포함된 Q-SIP 메시지인지를 판별한다. 만약 판별기를 통해 일반 SIP 메시지로 판별된 메시지는 Q-SIP 메시지 변환부를 거쳐 Q-SIP 메시지로 변환되는 과정을 거친 후 전송된다. 만약 결정된 정책이 '등급조절'의 정책인 경우에는 에러 메시지가 생성되어 SIP 메시지가 생성되었던 장치로 전송된다. 이 과정을 거치는 이유는 세션을 위한 QoS의 요구자로 하여금 직접 조절 사항을 반영하여 원하는 QoS 정도를 다시 선택하여 요구 할 수 있도록 하기 위해서이다.

그림 3은 위의 처리 과정을 수행하기 위해 기능이 향상된 Q-SIP 서버 장치의 세부 구조를 모듈별로 도식화한 그림이며, 그림 4는 Q-SIP 서버의 SIP 메시지 처리 과정의 흐름도이다.

3.4 QoS를 지원 하는 정책 서버

QoS를 지원하기 위한 정책 서버의 주요 기능 두 가지는 정책 결정과 자원 관리이다. Q-SIP 서버로부터 QoS 요구 사항 관련 정보를 얻은 정책 서버는 요구된 QoS를 위한 충분한 자원이 액세스 망에 있는지 확인한다. 확인결과 자원이 부족한 경우 QoS 등급 조절기를 거쳐 이용 가능한 자원에 해당하는 등급으로 요구 등급을 조절한다. 만약 코어 망의 정책과 관련된 정보가 필요한 경우 코어 정책 서버에게 질의하여 추가 정보를 획득한다. 질의 메시지에서 얻은

표 1. 네트워크 요소별 기능

요소	기능
Q-SIP 터미널	<ul style="list-style-type: none"> · 세션을 설정하고자 하는 경우 QoS 요구 조건이 수록된 SIP 메시지 생성 · 수신측으로부터 세션 설정에 대한 긍정적인 응답이 도착하면 RSVP 대역 예약 기능 수행
경계 라우터	<ul style="list-style-type: none"> · 로컬 정책 서버로부터 받은 정책대로 PEP (Policy Enforcement Point) 기능 수행 · SIP 터미널로부터 시작된 RSVP 대역 예약 기능 수행 · 통합 서비스 망의 RSVP 플로우들을 DiffServ의 DSCP로 맵핑 · 액세스 망의 IntServ 망과 코어 전송망의 DiffServ 망 연동 수행
정책 서버	<ul style="list-style-type: none"> · 액세스 망에 로컬 정책 서버, 코어 망에 코어 정책 서버로 구분 · 로컬 정책 서버는 액세스 망 내 네트워크 요소에게 결정된 정책을 주입 · 로컬 정책 서버는 액세스 망 내 플로우에 대하여 액세스 컨트롤 및 자원 관리 · 동적 자원 이용이 필요한 경우 로컬 정책 서버는 코어 정책 서버에게 정책 요청
Q-SIP 서버	<ul style="list-style-type: none"> · QoS 관련 요구 조건이 수록된 SIP 메시지와 기존의 SIP 메시지 구분 · QoS 요구 조건이 수록되지 않은 SIP 메시지에 한하여 QoS 요구 조건 수록한 SIP 메시지로 변환 · 로컬 정책 서버에게 COPS를 사용하여 QoS 관련 정책 요청 · 로컬 정책 서버로부터 결정된 정책에 따라 SIP 시그널링 처리

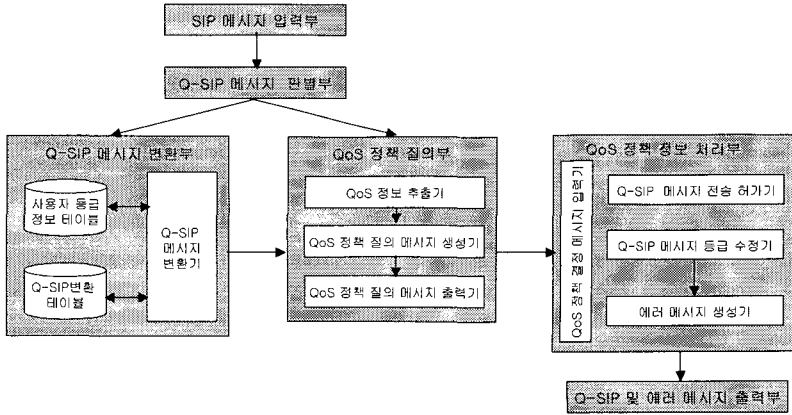


그림 3. Q-SIP 서버의 구조

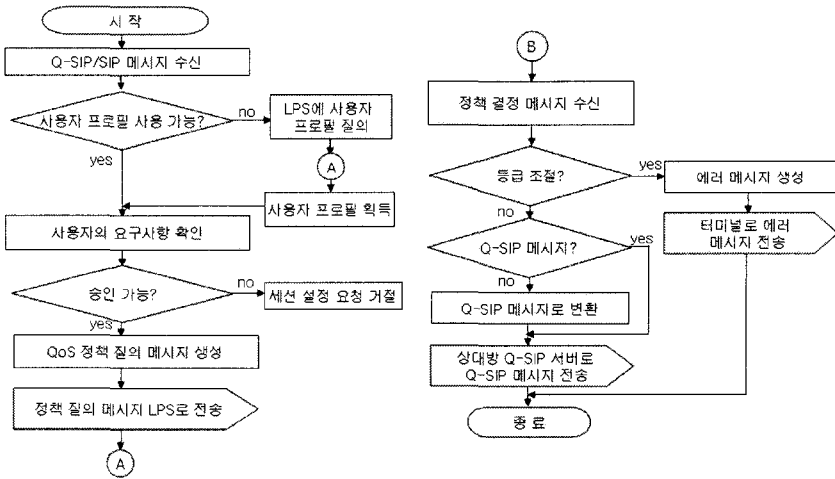


그림 4. Q-SIP 서버의 Q-SIP 메시지 처리 과정

QoS 정보와 자원 관련 정보 그리고 코어 정책 서버로부터 얻은 정보들을 이용하여 QoS를 위한 정책을 결정한다. 정책이 결정되면 로컬 정책 서버는 결정 사항을 포함하는 정책 결정 메시지를 생성하고 이를 정책을 질의했던 Q-SIP 서버와 RSVP 자원 예약과 패킷의 차별화 서비스에 참여하는 라우터로 전송한다.

그림 5와 그림 6은 각각 정책 서버 장치의 구조와 정책 결정 과정의 흐름도이다. 그림 5에서 사용자 허용 등급 판별부는 Q-SIP 서버에 의해 등급 확인 요청이 있는 경우 사용자에게 적절한 등급을 할당하는 역할을 담당한다.

정책 서버의 대역 관리는 두 가지 방법이 있을 수 있다. 어떤 한 네트워크 요소의 총 자원 용량을 일정 비율로 QoS 지원 호에 대한 대역과 최선형 서비스

트래픽에 대한 호를 구분하여 관리하는 방법과 한 네트워크 요소의 전체 사용 자원을 모두 QoS 지원 호를 위해 사용하고 자원이 남는 경우에만 일시적으로 최선형 서비스 트래픽을 지원하는 방법이다. 첫 번째는 정적인 대역 할당으로 볼 수 있는데, 전체적으로 자원 할당이 간단하지만 네트워크 요소의 가용 자원에 대한 디맨저닝 시와는 다르게 특정 QoS 등급에 대한 트래픽이 집중될 경우 해당 트래픽에 대한 거부가 증가하고 트래픽이 적게 발생하는 등급에 대해서는 대역폭의 낭비가 심하게 되어 유연성 있는 대처가 어렵다는 단점이 있다. 두 번째의 경우는 대역폭을 보다 효율적으로 사용할 수 있으며 최선형 서비스를 위한 대역을 따로 구분해 놓지 않기 때문에 보다 많은 가입자에게 원하는 QoS를 제공할 수 있다.

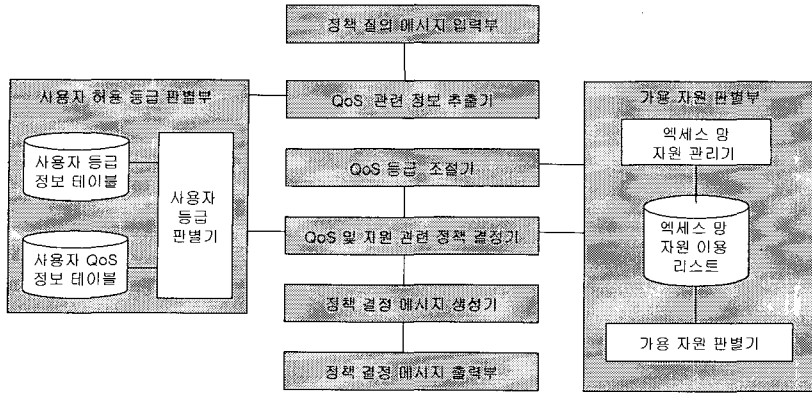


그림 5. 로컬 정책 서버의 구조

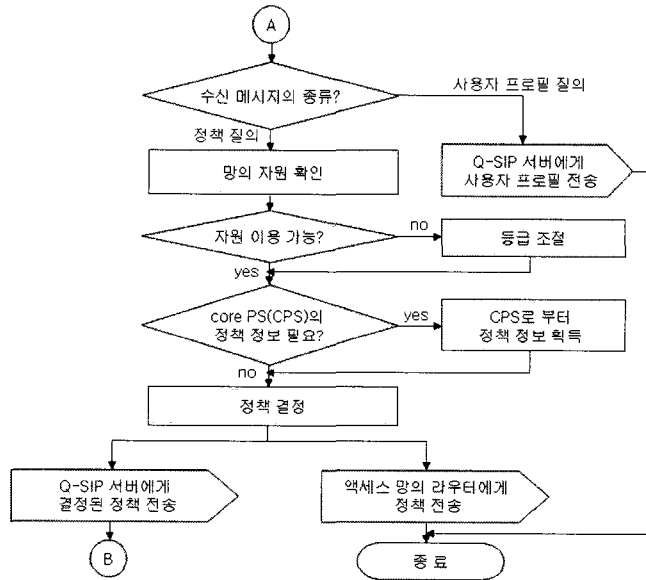


그림 6. 로컬 정책 서버의 QoS 정책 결정 과정

이는 전체 가용 자원을 유연하게 사용하기 위해서 전체 링크의 대역폭과 비교하여 각 QoS를 지원하는 가입자들의 요구 대역의 합이 작으면 일단 호를 수락한 후에 여유가 있는 QoS 등급의 대역을 대역이 부족한 등급에게 동적으로 할당하는 방법이다. 즉, 어떤 한 QoS 등급에 대한 트래픽이 증가할 경우, 해당 등급 외에 현재 사용이 적은 등급의 가용 자원 사용권을 넘겨주는 방식이다.

그러나 대역폭의 유연성을 강조하다 보면 우선순위가 높은 QoS 등급의 가입자보다 우선순위가 낮은 QoS 등급의 가입자가 미리 대역을 점유하여 블로킹 현상이 발생 할 수 있으므로 이를 방지하기 위해서는

각 QoS 별 최소 대역폭 사용량을 지정할 필요가 있다.

3.5 QoS 지원을 위한 새로운 SDP 정의

본 논문에서는 사용자가 요구하는 QoS 정보가 SIP 메시지 안에 포함되어 이를 고려한 RSVP를 통한 자원 예약과 패킷의 차별화 된 서비스가 이루어지도록 하기 위해 다음 그림 7과 같은 SDP 속성을 제안한다.

각 서브 필드의 특징을 살펴보면 다음과 같다.

- status-type : 사용자 QoS 요구사항의 처리 상태
- Desire : 사용자가 QoS를 위한 자원 예약을 요구하는 경우


```

a = status-type SP class:<class no.> SP defined-type SP <category no. or PR/AR/MBS>
  SP direction-tag

where,  Status-type = ("desire"/"success"/"unacceptable"/"unavailable"/"available")
        Defined-type = ("0" = User defined / "1" = Predefined ,
                        "0" : "PR/AR/MBS", "1" : "category no.")
        Direction-tag = ("send"/"recv"/"sendrecv")
    
```

그림 7. QoS 지원을 위한 새로운 SDP 정의

- Success : 사용자 QoS 요구 사항이 만족된 경우
- Unacceptable : 사용자가 요구한 QoS 등급이 허용되지 않는 경우
- Unavailable : 사용자가 요구한 QoS를 위한 대역이 부족한 경우
- Available : 사용자가 요구한 QoS를 위한 대역이 할당 가능한 경우
- class no. : 지연, 지연변이, 손실이 고려된 QoS 등급
- Defined-type : 트래픽 특성
 - "0" : 사용자 정의 (PR/AR/MBS)
 - "1" : Predefined (category no.)
- direction-tag : QoS를 위한 자원 예약 요구 방향

위 서브 필드 중 방향 태그의 "send", "recv", "sendrecv"의 값들은 현재 위 SIP 메시지를 생성하는 측을 기준으로 한다. 트래픽 특성의 defined-type에서 "0"은 사용자가 자신의 트래픽 특성을 PR (peak rate), AR (average rate), MBS (maximum burst size) 등으로 기술하는 것이고 "1"은 네트워크 운용자에 의해 미리 몇 가지의 트래픽 범주가 정해진 경우 사용된다. 그림 8은 위 SDP 속성 syntax를 이용

```

m = audio 49172 RTP/AVP 0
a = desire class:4 0 1000/500/200 send
a = desire class:2 1 1 recv
    
```

(a)

```

m = audio 49172 RTP/AVP 0
a = unacceptable class:3 0 750/250/100 send
a = unavailable class:1 1 3 recv
    
```

(b)

그림 8. 제안된 SDP를 이용한 QoS 협상 예: (a) Q-SIP 터미널로부터 사용자 QoS 요청 SDP 내용, (b) 정책 결정 결과를 알려주는 Q-SIP 서버로부터의 SDP 내용

해 작성한 SIP 메시지 내 SDP 속성 예제이다. 현재 송신 방향으로 4등급에 peak rate 1000kbps 와 average rate 500kbps 그리고 200kbps의 maximum burst size를 요구하고 수신 방향으로는 2등급에 category 1번의 트래픽 특성을 갖는 Audio 데이터의 송·수신이 요구 되었을 때 정책 질의 결과 송신 방향으로는 3등급까지만 허용되고 수신 방향으로는 자원이 부족으로 인해 1등급에 category 3번의 트래픽 특성을 갖는 미디어만이 송·수신 가능하다는 것이 결정되었음을 의미한다.

4. 제안된 SIP 및 정책 서버 기반 인터넷 QoS 지원 SIP 절차 시나리오

그림 9는 제안하는 SIP-정책 서버 기반 인터넷 QoS 지원 네트워크에서 본 논문에서 새롭게 제안한 SDP 속성 필드에 사용자 QoS 요구 파라미터를 포함하여 각각 메시지 흐름의 단계별로 세션을 설정하는 대표적인 사례를 나타내는 메시지 흐름도이다. 제안된 QoS 지원 SIP 절차는 (1) 세션 설정을 위한 QoS 협상, (2) QoS를 위한 자원 예약, (3) 사용자 QoS 요구 사항이 고려된 세션 설정의 세 단계로 이루어진다.

(1) 세션 설정을 위한 QoS 협상

사용자 A가 세션을 연결하고자 할 때, 수신측 해당 사용자에게 INVITE 메시지를 전송한다. INVITE 메시지는 양방향의 자원 예약을 표시하는 SDP 메시지의 QoS 속성 필드에 사용자 A가 원하는 QoS 관련 정보가 포함된다. INVITE 메시지를 받은 Q-SIP 서버는 액세스 망의 정책 서버 (로컬 PS)에게 QoS 관련 정책을 질의하게 되는데, 이 때 최초 INVITE 메시지로부터 추출되어진 QoS 정보를 토대로 구성된 COPS 메시지가 이용된다. COPS 메시지에는 세션을 요구하는 소스와 목적지 주소, 사용자 ID, 미디어 정보와 QoS 속성 등이 포함된다. 액세스

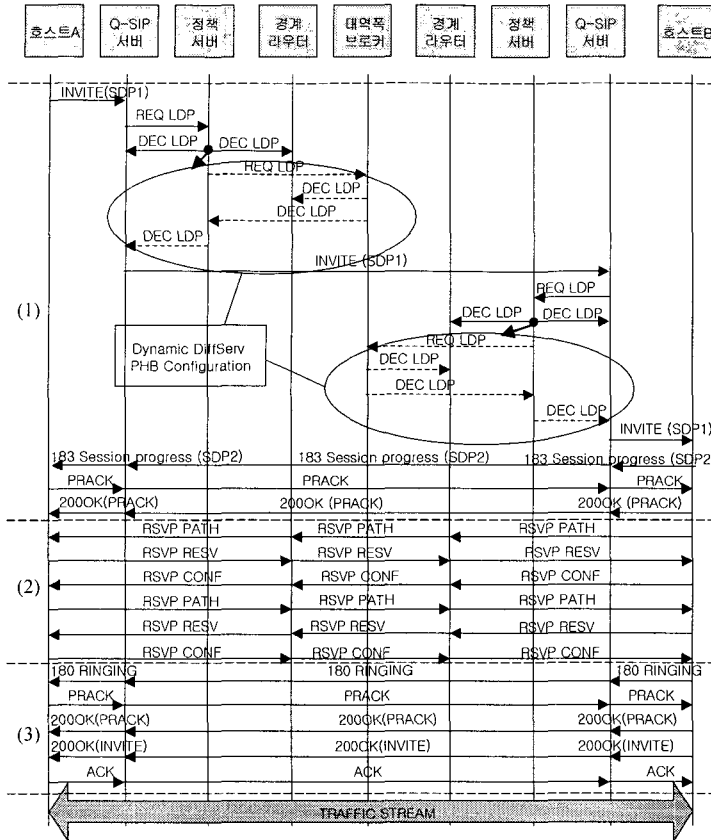


그림 9. 제안하는 네트워크 구조에서의 SIP를 이용한 세션 설정 방법

망의 정책 서버는 액세스 망의 현재 자원 이용을 모니터링하고 있으므로 해당 세션 요구의 수락 여부 등을 포함한 QoS 정책을 결정한다. 만약 액세스 망의 지역 정책 서버로부터의 COPS 결정 메시지에 사용자 QoS 요구사항에 대한 긍정적인 답변이 있을 경우, INVITE 메시지는 사용자에게 의해 선택되어진 ISP업체가 제공하는 전송 망을 통해 수신측 액세스 망까지 전달되어진다. 동근 선 안의 메시지 흐름은 코어망에서 Diffserv의 동적인 자원 이용이 필요한 경우 액세스 망의 정책 서버가 전송망의 코어 정책 서버 (BB : Bandwidth Broker)에게 정책을 요청하고 코어 정책 서버는 결정된 정책을 다시 액세스 망의 정책 서버와 경계 라우터를 포함하여 자신이 관리하는 코어 망의 라우터에 전달하는 경우의 SIP 메시지 흐름이다. 이처럼 세션 개시 요청을 수신측 목적지로 전달하는 도중에 QoS 관련 정책을 질의하고 결정 받는 이유는 액세스 망의 가용 자원 상황에 따라 세션이 연결되기 전 미리 사용자가 요구하는 자원의 수락 제어를 시행

함으로써 사용자가 요구하는 QoS를 지원하지 않은 채 세션만 연결되는 경우를 방지할 수 있게 하기 위함이다.

세션 연결 요청을 받은 수신측 사용자 B는 세션을 수행할 수 있는지 수락 여부를 결정하고 신뢰도 메커니즘 (reliability mechanism)[10]에 따라 세션 설정이 진행 중임을 알리는 183 Session Progress 메시지를 전송한다. 이후 사용자간 PRACK 메시지와 PRACK에 대한 200OK 메시지를 교환한다. 위 과정에서 송신측에서 QoS관련 자원 예약 등을 포함하지 않았다 해도 수신측은 183 세션 진행 메시지를 전송하면서 QoS 관련 정책을 요구할 수 있다.

(2) QoS 지원을 위한 자원 예약

상호간 QoS 제공을 위한 세션 설정 협상을 마친 후 SIP 터미널은 각각 RSVP를 이용하여 양방향의 자원예약을 실행한다. 자원예약에서는 세션 설정 협상 후, Policy Push 모델에 따라 각 액세스 망과 코어

망의 정책 서버는 자신이 관리하는 IP망의 자원상태를 점검하여 자원예약 여부와 세션 설정 여부를 결정하여 미리 각 라우터에 전달하였기 때문에, 복잡하며 확장성이 떨어지는 IP망의 각 노드(라우터)를 거칠 때 마다 각 노드의 수락 여부를 묻지 않고 진행할 수 있어 간단하고 명료하게 세션 개시를 수행할 수 있는 효과가 있다. 부가적으로 만일 호스트 자체가 RSVP 자원예약을 지원하지 않는 경우에도 정책 서버가 직접 각 경유 라우터에게 사용자 QoS 요구 사항을 주입하여 실질적인 RTP 세션이 연결되었을 때, 더욱 유연하게 호스트가 요구하는 서비스 품질을 제공할 수도 있다.

(3) 사용자 QoS 요구 사항이 고려된 세션 설정

사용자 A와 사용자 B는 모두 RSVP CONF 메시지와 RSVP RESV 메시지를 받음으로써 송신측에서 수신측, 수신측에서 송신측으로 자원 예약이 성공했음을 알 수 있다. 이 후, 사용자 B는 180RINGING 메시지를 사용자 A에게 전달한다. 180RINGING 메시지 또한 신뢰도 메커니즘에 따라 PRACK와 200OK 메시지가 요구된다. 따라서 사용자간 PRACK와 PRACK에 대한 200OK 메시지, 최초 INVITE에 대한 200OK를 교환하고, 마지막으로 사용자 A가 ACK 메시지를 보내면 사용자 A와 사용자 B 사이에 RTP 세션이 설정되어 통신이 가능해 진다. 세션이 설정되어 통신이 수행되면, 정책 서버는 세션이 연결된 각 네트워크 요소의 자원 사용 상황을 현 상태의 실제 자원 사용 상황으로 갱신한다.

그림 9의 메시지 흐름에서 사용자 A의 QoS 등급이 class 2 등급이라 가정한다면, SIP 메시지의 SDP

QoS를 표현 필드는 다음과 같다.

SDP 1 (그림 9의 INVITE 메시지) : 세션 개시를 요청하는 사용자 A는 다음과 같은 SDP 속성 필드를 통해 자신의 QoS 등급은 class 2 등급이며, 자신이 직접 트래픽 속성을 기술한 PR/AR/MBS의 파라미터와 양방향간 자원 예약을 요구하는 INVITE 메시지를 송신한다.

```
a = desire class:2 0 500/200/100 sendrecv
```

SDP 2 (그림 9의 Session progress 메시지) : 세션 개시 요청에 대해 송신측 액세스 망의 정책 서버와 수신측 액세스 망의 정책 서버의 긍정적인 정책결정이 있는 후, 수신측 호스트 B로부터의 183 세션 진행 메시지에는 송신측 호스트 A가 요청한 class 2등급에 대한 자원 예약의 결과가 긍정적이라는 결과가 포함된다.

```
a = success class:2 0 500/200/100 sendrecv
```

그림 10의 예제는 사용자 A의 QoS 등급은 class 3 등급인데, 사용자가 자신이 속한 QoS 등급보다 더 높은 QoS 등급인 class 4에 해당하는 자원 예약을 요구하며 세션 설정을 요청하는 경우의 메시지 흐름도이다. 그림 10의 메시지 흐름에서 A로부터 B, B로부터 A까지 각기 다른 QoS 자원 예약을 요청한다고 가정한다. 이 경우 Q-SIP 서버는 사용자 A가 send 방향의 자원 예약에서 사용자의 원래 QoS 등급보다 더 높은 서비스 품질을 요구했음을 인지하고 SIP 메시지 중 580 Precondition-Failure 메시지를 통해 최초 세션 개시를 요청한 사용자 A에게 요구된 서비스 품질 불허 메시지를 전달한다. 이때, SDP 2에서 사용자가 원하는 send 방향의 자원 예약은 불허하나,

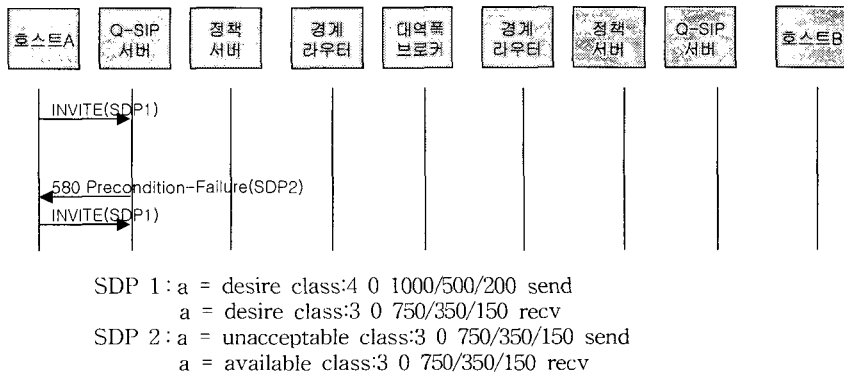


그림 10. 자신이 속한 QoS 등급보다 더 높은 QoS 등급의 자원 예약을 요구한 경우

recv 방향의 자원 예약은 가능함을 알린다.

그림 11은 송신측 액세스 망에서 사용자 자신이 속한 class 4의 QoS 등급에 관한 자원 예약을 요청하였으나, 실질적으로 송신측 액세스 망에서 그에 대한 자원이 부족한 경우의 메시지 흐름도이다.

사용자 A가 사용자 B와 세션을 개시하기 위해 요구하는 QoS 등급과 자원 예약과 서비스에 관한 트래픽 속성이 기술된 SDP 메시지를 포함한 SIP의 INVITE 메시지를 Q-SIP 서버에게 전송한다. 사용자 A로부터 세션 개시 요청을 전달받은 Q-SIP 서버는 수신측으로 세션 개시 요청을 전달하기 전에 정책 서버에게 QoS 관련 정책을 요구한다. 정책 서버는 사용자 정보를 토대로 사용자가 속해있는 서비스 품질 정보를 파악하고, 사용자가 속해 있는 서비스 품질 등급을 만족하는 자원 예약을 요구하였음을 파악한다. 그러나 현재 액세스 망 자원을 관리하는 정책 서버는 액세스 망 내 가용 자원이 사용자가 요구하는 자원보다 부족임을 인지하고, Q-SIP 서버에게 요구

된 서비스 품질 불가 정책 메시지를 전달한다. 이를 받은 Q-SIP 서버는 SIP 메시지를 통해 최초 세션 개시를 요청한 송신측 호스트 A에게 요구된 서비스 품질 불가 메시지를 전달하고, 이를 받은 호스트 A는 다시 세션 개시를 요청한다.

그림 12는 세션 개시를 요청한 사용자는 자신이 속한 QoS 등급에 관한 자원 예약을 요청하고, 송신측 액세스 망에서는 정책 서버의 자원에 관한 수락을 마쳤으나, 수신측 액세스 망에서 실질적으로 그에 대한 자원이 부족한 경우의 메시지 흐름도이다. 송신측 액세스 망의 정책 서버는 액세스 망의 자원이 사용자 QoS를 지원 할 수 있음을 Q-SIP 서버에게 통지하고 INVITE 메시지는 수신측 Q-SIP 서버에 전달된다. class 3에 해당하는 사용자 A가 사용자 B와 세션을 개시하기 위해 요구하는 자원 예약 정도 등의 QoS 속성이 기술된 세션 요청 메시지를 SIP 서버에게 전송한다. 수신측 Q-SIP 서버는 정책 서버에게 서비스 품질에 관한 정책을 요구하고 수신측 정책 서버는

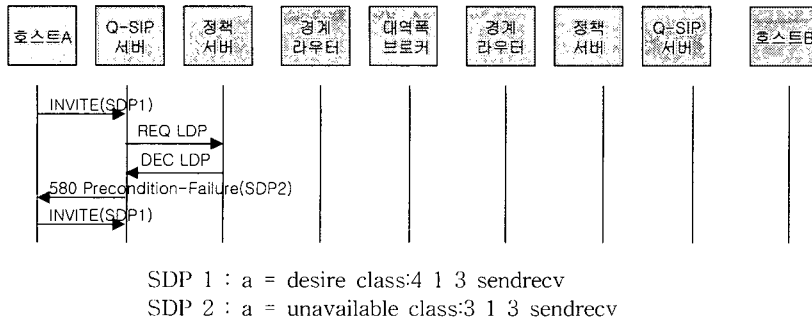


그림 11. 송신측 액세스 망에서 사용자가 요구한 QoS 등급의 자원을 제공할 수 없는 경우

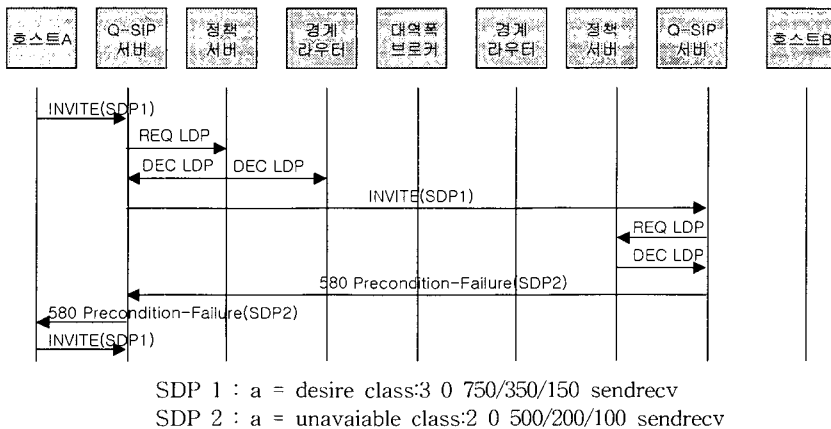


그림 12. 수신측 액세스 망에서 사용자가 요구한 QoS 등급의 자원을 제공할 수 없는 경우

네트워크상에 남아있는 자원이 송신측 사용자가 요구하는 자원보다 부족임을 인지하고, 수신측 Q-SIP 서버에게 요구된 서비스 품질 불가 정책 메시지를 전달한다. 이를 받은 수신측 Q-SIP 서버는 580 Precondition-failure 메시지를 이용하여 송신측에 요구된 서비스 품질 불가 메시지를 전달한다.

5. 성능 평가

본 장에서는 M/M/1의 큐잉 모델을 적용하여, QoS를 지원하는 SIP를 통한 세션 성립을 지원하기 위해 제안된 망 구조의 성능을 분석하였다. 본 성능 평가에서 사용된 M/M/1 큐잉 모델은 기존의 여러 연구들에 이용되어 음성 서비스뿐만 아니라 멀티미디어 서비스를 제공하는 세션 설정에 필요한 지연 시간을 분석하고, 이를 통해 세션 설정을 위한 서버 용량을 정량적으로 설계하기 위한 방안으로 제안된 모델이다[11,12]. 따라서 본 장에서는 M/M/1 큐잉 모델을 적용하여 그림 9와 같은 전형적인 QoS 제공 SIP 세션 설정 절차의 지연 시간을 분석하고 지연 허용 값에 맞는 서버 용량의 계산이 가능하도록 하였다.

5.1 성능 평가 모델링

지연 시간은 정책 서버 및 SIP 서버의 메시지 처리 속도 (용량), RSVP 라우터의 메시지 처리 속도, 링크 용량, 가입자 수 등에 따라 달라진다. 식 (1)은 SIP 서버 정책 서버 등에서의 세션 설정 요구 이용률(ρ)-서버의 실질 이용률을 의미하지는 않음-을 정의한다. 여기서 N 은 세션 설정을 요구하는 총 가입자의 수이고, λ 는 시간당 각 사용자의 세션설정 요구 도착율(arrival rate)을 의미한다. 그리고 μ 는 각 SIP 서버, 정책 서버, RSVP 처리 라우터 등의 시간당 메시지 처리 용량을 의미한다.

$$\rho = \frac{N\lambda}{\mu} \tag{1}$$

M/M/1의 큐잉 모델을 적용하였을 때 하나의 서버에 포아송 분포로 도착하여 지수적인 서비스율로 처리되는 메시지의 큐에서의 대기 시간 T_q 는 위에서 정의한 파라미터를 이용하여 식 (2)와 같이 구할 수 있다. 이때의 T_s 는 서비스 시간으로 $1/\mu$ 의 의미를 갖는다. 메시지가 서버에서 처리되기 위해 겪어야 하는 서버 대기 시간 T_w 는 서비스를 받기 위해 소비되

는 큐에서의 대기시간 T_q 에 실제로 서비스되어지는 서비스 시간 T_s 를 더함으로써 얻을 수 있다.

$$T_q = \frac{\rho}{1-\rho} T_s \tag{2}$$

$$T_w = \frac{\rho}{1-\rho} T_s + T_s = \frac{T_s}{1-\rho} = \frac{1}{(1-\rho)\mu} \tag{3}$$

위에서 정의한 식들을 이용하여 SIP를 기반으로 QoS를 지원하는 세션이 요청되고 성립되기 까지 걸리는 지연 시간을 구할 수 있다. 본 장에서는 각 터미널과 서버 사이 혹은 서버 사이에 링크 용량은 무한대이고 서버와 라우터들은 특별한 제약사항 없이 각각 동일한 성능을 갖는다고 가정하였다. 본 논문에서 제안하는 QoS 지원 세션 설정 절차는 그림 9에서 보는 것처럼 한 번의 세션 설정 요구에 따라 9개의 SIP 메시지와 8개의 정책 관련 메시지 그리고 6개의 RSVP 자원 예약 메시지를 합해 최소 총 23개의 메시지가 전송되어야 한다. 각 메시지가 경로 상에 서버 혹은 라우터를 거쳐 목적지에 도착하여 처리되기까지 걸리는 시간의 합이 전체 세션 성립의 지연 시간이 된다.

전체 SIP 메시지만을 처리하기 위해 필요한 지연 시간을 얻기 위해서는 송신측 터미널에서 수신측의 터미널로 전송하는 메시지와 수신측 터미널에서 송신측 터미널로 전송하는 메시지들을 구분하여 고려하여야 한다. 기본적으로 송신측 터미널에서 수신측 터미널 까지 거치는 SIP 서버의 수가 M 개 일 때 SIP 메시지의 서버 대기 시간 T_{w-sip} 는 T_w 의 M 배가 되는 데 이때 주의해야 하는 것은 이용률 ρ 의 값이다. SIP 메시지 중 INVITE와 183 Session progress에 대한 PRACK, 180RINGING에 대한 PRACK 그리고 ACK를 포함하는 4가지 메시지는 송신측에서 수신측으로 같은 경로를 통해 전송되는 메시지들이다. 따라서 여러 터미널의 한 번의 세션 설정 요구에 의해 전송되는 4가지 메시지가 중복되어 하나의 SIP 서버를 이용하게 되는 것이므로 세션이 요청될 때 실제 SIP 서버의 이용률은 기존 ρ 의 4배가 되어야 한다. 같은 방식으로 고려할 때 수신측에서 발생하여 송신측 터미널에 도착하는 메시지는 그림 9에서와 같이 5가지가 있다. 따라서 수신측에서 송신측으로의 SIP 서버 이용률은 기존 ρ 의 5배가 되어야 한다. 이 사항들을 고려하여 송신측 터미널에서 발생하는 메시지의 서버 대기 시간 T_{w-sip}^s 와 수신측 터미널에서 발생하는 메시지의

서버 대기 시간 T_{w-sip}^R 를 다음과 같이 구할 수 있다.

$$T_{w-sip}^S = \frac{M}{(1-4\rho)\mu}, \quad T_{w-sip}^R = \frac{M}{(1-5\rho)\mu} \quad (4)$$

다른 메시지가 전송될 때와 다르게 INVITE 메시지가 전송될 때는 정책 질의라는 별도의 과정을 거쳐야 한다. 정책 질의는 주로 COPS라는 프로토콜을 이용하며 각 액세스 망에서 SIP 서버와 정책 서버 사이에 정책 질의 메시지와 정책 결정 메시지의 교환에 의해 이루어진다. SIP 서버와 정책 서버의 용량은 같은 것으로 앞에서 가정하였으므로 질의 메시지와 결정 메시지가 겪는 서버대기 시간은 결국 같게 된다. 따라서 송신측과 수신측의 액세스 망에서 생기는 정책 질의와 관련된 메시지가 겪는 서버 대기 시간 T_{w-cops} 는 다음과 같다.

$$T_{w-cops} = 2 \left[\frac{4}{(1-\rho)\mu} \right] \quad (5)$$

본 논문에서 제안하는 망구조는 QoS assured 모델 즉 QoS를 위한 준비가 완료 된 후에 세션의 성립이 완료되었음을 알리는 방식을 사용하였다. 따라서 세션 성립의 과정에 자원 예약 절차가 포함되어야 한다. 양 방향의 자원 예약을 위해 RSVP는 PATH, RESV, CONF의 메시지를 양 터미널에서 발생시켜 상대측에 전송하고 결국 6개의 메시지가 각 방향으로 3개씩 중복 되어 전송 된다. 따라서 각 메시지가 경로상의 각 라우터에서 겪게 되는 대기 시간 T_{w-rsvp} 는 식 (6)과 같이 구할 수 있다. 여기서 R 은 각 송신측 및 수신측 액세스 망의 라우터 수를 의미하고 D 는 코어 망의 라우터 수를 의미한다. 그리고 T_D 는 코어 망에서의 라우터 패킷 처리 시간 (일정하다고 가정)을 나타낸다.

$$T_{w-rsvp} = 6 \left\{ \left[\frac{2}{(1-3\rho)\mu} \right] R + (DT_D) \right\} \quad (6)$$

전체 세션이 성립 될 때까지 걸리는 지연 시간 T_w^T 는 세션성립에 참여하는 모든 메시지들의 대기시간을 고려하여 하여 다음의 식 (7)과 같이 구해진다. 식에서 T_{term} 은 각 SIP 터미널에서의 메시지 처리 시간을 의미하고 X_S 와 X_R 은 각각 송신측 터미널과 수신측 터미널이 세션 설정을 위해 처리하는 메시지 수이다.

$$\begin{aligned} T_w^T &= 4 \frac{M}{(1-4\rho)\mu} + 5 \frac{M}{(1-5\rho)\mu} + 2 \left[\frac{4}{(1-\rho)\mu} \right] \\ &\quad + 6 \left(\frac{2R}{(1-3\rho)\mu} + DT_D \right) + (X_S + X_R) T_{term} \\ &= \left(\frac{4}{(1-4\rho)\mu} + \frac{5}{(1-5\rho)\mu} \right) M + 2 \left[\frac{4}{(1-\rho)\mu} \right] \\ &\quad + 6 \left(\frac{2R}{(1-3\rho)\mu} + DT_D \right) + 30 T_{term} \end{aligned} \quad (7)$$

5.2 성능 평가

앞 절에서 얻은 성능 분석을 위한 이론식을 이용하여 제안하는 망구조의 성능을 평가하기 위해 실제 값을 할당하여 여러 가지 환경에서의 성능 평가를 수행하였다. 각 터미널과 코어 라우터에서의 처리 시간 (T_D , T_{term})은 전체 성능과 관련하여 극히 작은 영향을 미치는 요소이므로 무시하였다.

본 실험에서 사용자 A에서 B까지 SIP 서버의 수 (M)는 6개, 액세스 망에서의 라우터 수(R)는 2개로 환경을 설정하였을 때, 그림 13-(a)는 가입자당 세션 설정 요구율(λ)에 5를 할당하고 총 가입자 수(N)을 200 으로 고정한 뒤 서버 용량(μ)의 값을 5,200에서 15,000 까지 변화 시키면서 관찰한 결과이다. 그림 13-(b)는 같은 환경에서 $\lambda=5$, $\mu=20,000$ 으로 고정하였을 때 N 값을 100에서 780까지 증가시키면서 지연 시간의 변화를 관찰한 결과이다.

그림 13-(a)과 13-(b)를 살펴보면 서버 용량을 줄이거나 사용자 수가 증가할 때 지연 시간이 초반에는 천천히 증가하는 추세를 보이다가 어느 순간 눈에 띄게 급격한 증가를 보이는 것을 볼 수 있다. 좀 더 자세히 설명하면 그림 13-(a)에서는 μ 가 6,200일 때 그리고 그림 13-(b)에서는 N 의 값이 660일 때부터 지연 시간에 대한 변화폭이 두드러지게 크게 증가함을 확인 할 수 있다. 식 (1)을 통해 이때의 세션 설정 요구 이용률 ρ 를 구해보면 약 0.16의 값을 얻을 수 있다. 이는 총 사용자의 세션 설정 요구율이 서버 용량의 16 % 이상일 경우 급격한 지연 증가가 있을 수 있음을 의미한다.

마지막으로 λ 를 5로 고정시킨 상태에서 N 과 μ 를 동시에 변화 시키면서 지연 시간의 변화를 확인한 결과, 그림 14와 같은 3차원 그래프를 얻을 수 있었다. 그래프에서 급격한 지연 시간의 증가가 일어나는

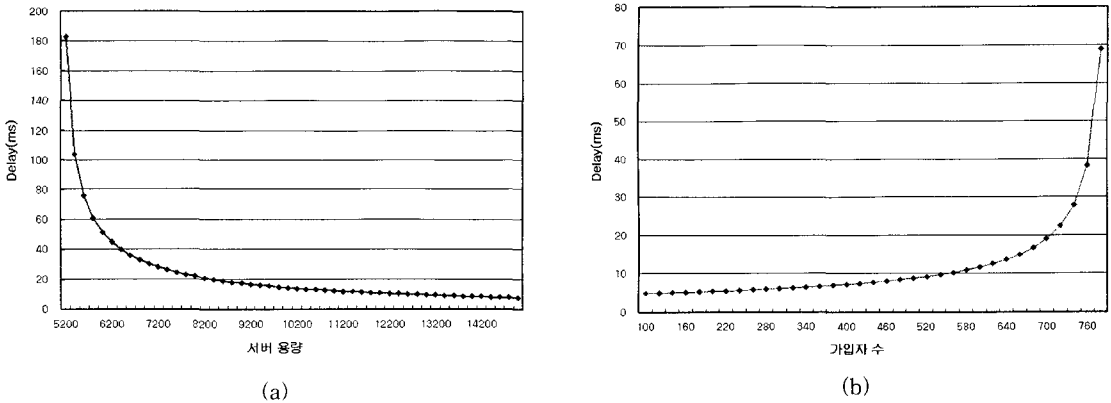


그림 13. 서버 용량(μ)과 전체 가입자 수(N)의 변화에 따른 지연(delay) 시간 변화: (a) 서버 용량(μ)의 변화에 따른 지연(delay) 시간 변화, (b) 전체 가입자 수(N)의 변화에 따른 지연(delay) 시간 변화

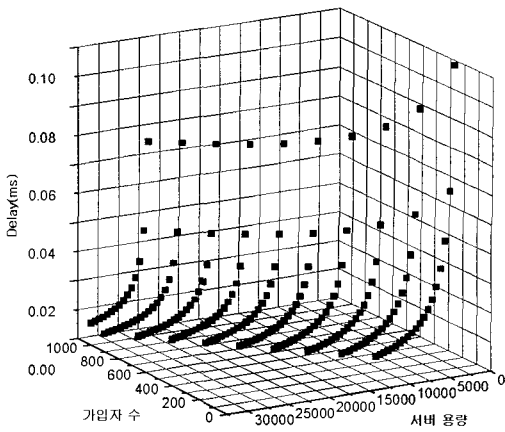


그림 14. 서버 용량(μ)과 전체 가입자 수(N)의 변화에 따른 지연(delay) 시간

점의 ρ 값을 계산해 보면 대부분 0.16의 값 이상임을 알 수 있다. 따라서 실제 QoS 지원 SIP 네트워크를 구현할 때 본 실험을 근거로 세션 설정 지연 허용 값에 맞는 서버 용량과 가능한 사용자 수를 계산할 수 있다.

6. 결 론

본 논문에서는 All-IP 기반 차세대 네트워크에서 멀티미디어 통신을 위한 세션을 성립함에 있어서, SIP 프로토콜을 사용하여 호스트 종단 간 사용자가 요구하는 QoS를 제공하기 위한 망구조 및 세션 설정 방법을 제안하였다. 이를 위하여 먼저 사용자의 요구

사항 즉 QoS 관련 정보가 SIP 메시지 안에 포함 될 수 있도록 하기 위해 SDP의 새로운 속성 필드를 추가하였고, 새로운 SIP 메시지 (Q-SIP)가 포함하는 QoS 정보를 인식하고 정책 질의 등의 업무를 수행할 수 있도록 기존 SIP 서버의 기능을 향상시켰다. 또한 각 액세스 망에 정책 서버를 두어 요청된 QoS에 대한 정책뿐만 아니라 가용 자원의 관리를 할 수 있도록 하여 좀 더 안정적이고 효율적으로 QoS가 세션에 지원 될 수 있도록 하였다. 망에서의 사용자 QoS 지원 정도와 사용자 QoS 등급에 따라 다양한 Q-SIP 신호절차를 정의하였으며 이를 통해 효율적인 QoS 지원 SIP 서비스가 제공 될 수 있도록 하였다. 성능 분석을 통해 세션 요청과 성립까지 필요한 메시지 지연 시간을 구하는 식을 유도 하였고 이를 이용한 성능 평가를 통해 본 논문에서 제안된 망 설계 시, 세션 설정 지연 허용 값에 맞는 서버 용량과 가능한 사용자 수를 계산할 수 있도록 하였다.

참 고 문 헌

- [1] X.Xiao and L.M. Ni, "Internet QoS : A Big Picture", *IEEE Networks*, March/April 1999.
- [2] J. Rosenberg, et al., "SIP : Session initiation protocol," *RFC 2543*, Feb. 2002.
- [3] M. Handley and V. Jacobson, "SDP : Session Description Protocol," *RFC 2327*, April 1998.
- [4] Y. Bernet, et al., "A Framework for Intergrated Services Operation over Diffserv Networks,"

RFC 2998, Nov. 2000.

- [5] G. Camarillo, et al., "Integration of Resource Management and SIP," *RFC 3312*, Oct. 2002.
- [6] H. Sinnreich and S. Donovan et al., "Interdomain IP Communications with QoS, Authorization and Usage Reporting," *Internet draft draft-sinnreich-sip-qos-osp-01.txt*, Feb. 2000.
- [7] Luca Veltir and Stefano Salsano, "Extensions for QoS support," *Internet draft draft-veltri-sip-qsip-01.txt*, Oct. 2002.
- [8] W.Veltri and S. Giordano et al., "A prototype implementation for Intserv operation over Diffserv Networks," *IEEE Globecom 2000*, S.Francisco, Dec. 2000.
- [9] Stefano Salsano and Luca Veltri, "QoS Control by means of COPS to Support SIP-Based Applications," *IEEE Network*, Vol. 16, No. 2, pp.27~33, March/April 2002.
- [10] J. Rosenberg and H. Schulzrinne, "Reliability of Provisional Responses in SIP," *Internet draft draft-ietf-ietf-sip-100rel-06.txt*, June 2002.
- [11] 정문조, 황찬식, "NGN에서 음성서비스의 호 처리 성능해석," *대한전자공학회논문지*, 제40권, 11호, 2003.
- [12] 정문조, 황찬식, "NGN에서 서비스의 호 처리 차별화방안 및 성능해석," *대한전자공학회논문지*, 제40권, 12호, 2003.



조 은 희

2003년 2월 인하대학교 컴퓨터 공학과 졸업(공학사).
2004년 3월~현재 인하대학교 정보통신대학원 석사 과정.

관심분야: 멀티미디어 네트워크, 인터넷 QoS



신 강 식

2003년 2월 인하대학교 전자공학과 졸업(공학사).
2005년 2월 인하대학교 정보통신대학원 졸업(공학석사).
2005년 1월~현재 LG 전자 이동통신기술 연구소 연구원

관심분야: 컴퓨터 네트워크, 인터넷 QoS, 트래픽 엔지니어링



이 종 훈

2000년 2월 고려대학교 산업공학과 졸업(공학사).
2002년 2월 포항공대 산업공학과 졸업(공학석사).
2002년 3월~현재 KT 차세대통신망연구소, 소프트스위치 및 IMS 개발 담당.

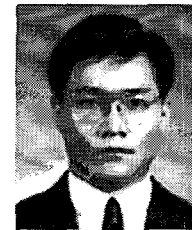
관심분야: 차세대통신망 구조, Managed IP Network, 서비스 제어 플랫폼



홍 경 표

1984년 3월 한국항공대학 전자공학과 졸업(공학사).
1987년 3월 한국과학기술원 전기 및 전자공학과 졸업(공학석사).
1997년 3월 한국과학기술원 전기 및 전자공학과 졸업(공학박사).

1987년 3월~현재 KT 차세대통신망연구소 소프트스위치개발팀장.
2000년 5월~2001년 4월 UIUC CSL(Coordinated Science Laboratory) Visiting Researcher.
관심분야: 차세대통신망 구조, Managed IP Network, 서비스 제어 플랫폼



유 상 조

1988년 2월 한양대학교 전자통신학과 졸업(공학사).
1990년 2월 한국 과학 기술원 전기 및 전자공학과 졸업(공학석사).
2000년 8월 한국 과학 기술원 전자전산학과 졸업(공학박사).

1990년 3월~2001년 2월 한국통신 연구개발본부 선임 연구원

2001년 3월~현재 인하대학교 정보통신대학원 부교수.
관심분야: 인터넷 QoS, 초고속 통신망 구조, 멀티미디어 네트워크, 트래픽 엔지니어링