

열차 진입 시 풍압에 의한 완전 밀폐형 승강장 스크린 도어(PSD)시스템의 구조 안정성 평가

Evaluation of the Structural Stability of Platform Screen Door (PSD) due to Train Wind Pressure

이재열* · 신광복**† · 류봉조** · 김동현*** · 이은규****

Jae-Youl Lee · Kwang-Bok Shin · Bong-Jo Ryu · Dong-Hyun Kim · Eun-Kyu Lee

Abstract

In this study, transient and quasi-static analysis were done for the evaluation of structural integrity of the platform screen door due to train wind pressure. Fluent 6.0 was used to calculate the train wind pressure, and Ansys 10.0 was used to evaluate the structural stability of platform screen door due to train wind pressure. Transient analysis was used to check the design requirements of platform screen door, and quasi-static analysis was introduced to save the calculating time and check quickly structural performances when compared to those of transient analysis. The results show that structural stability of the platform screen door under train wind pressure is proven and quasi-static analysis can quickly check the structural integrity of platform screen door.

Keywords : Platform Screen Door(승강장 스크린 도어; PSD), Transient Analysis(천이해석), Quasi-static Analysis(준정적해석)

1. 서론

현재 전국적으로 국민 1인당 차량 보유수가 증가하고 있으며 이에 반해 도로 및 교통시설의 증가는 둔화되고 있다. 또한 광역시도에서는 낮은 대중교통 서비스가 문제로 대두되고 있으며, 이로 인해 교통체증은 지속되고 있는 실정이다. 교통체증을 줄이기 위한 방법으로 지하철 및 경전철을 이용하여 도심 유동 인구를 신속하게 이동하는 방법을 많이 사용하고 있는 실정이며, 혼잡한 도심 교통을 현저히 줄이는 효과를 보이고 있다. 하루 평균 수만 명이 이동하는 승강장에서 발생하는 사고 또한 지하철 시스템의 보급으로 증가하는 추세이다. 또한 터널내의 먼지와 차량의 소음 등도 지하철이나 경전철을 이용하는 승객에게 불편감을 주고 있는 상황이다[1].

따라서 지하철이나 경전철 선로와 승강장을 차단하는 안전장치인 승강장 스크린 도어(platform screen door; PSD)는 승강장에 고정도어와 비상도어 그리고 슬라이딩 도어를 설치하여 전동차가 역사의 정해진 위치에 정차하면 신호시스템에 따라 차량문과 연동하여 개폐되는 안전도어 시스템을 이용하여 승강장내의 미적, 환경적인 효과를 얻어낼 수 있다. 또한 차량 운행에 의한 승객의 안전을 확보할 수 있으며 선로 추락을 미연에 방지하는 효과를 얻을 수 있다[2].

현재 서울, 부산 등의 광역시 지하철은 중전철 등이 운행되고 있으며 이에 맞게 설계된 승강장 스크린 도어가 설치되어 운용되고 있다. 운행 중인 중전철의 경우 실제 설치 될 역사에 대하여 풍압 해석과 실제 풍압 측정을 통하여 열차 진입 시 풍압을 측정하여 승강장 스크린 도어의 구조안정성 평가에 적합한 사례가 있으나 본 연구에서는 국내에서는 처음으로 경량전철이 운행되는 부산 지하철 3호선 반송선 구간에 설치 될 완전 밀폐형 승강장 스크린 도어에 대하여 구조안정성 평가를 수행하였다. 이를 위해 열차가 승강장에 진입 후 스크린도어에 미치는 풍압을 유체유동해석 프로그램인 Fluent를 이용하여 분석하고 도출된 결과를 구조해석에 하중

* 정회원, 한밭대학교, 기계설계공학과, 대학원
**† 교신저자 : 정회원, 한밭대학교, 기계설계공학과
E-mail : shin955@hanbat.ac.kr
TEL : (042)821-1156 FAX : (042)821-1587
** 한밭대학교, 기계설계공학과
*** 경상대학교, 기계항공공학과
**** 정회원, (주)우진산전, 기술연구소

파라미터로 적용하여 천이해석(transient analysis)을 수행하여 구조안정성을 평가하였다. 본 연구에 적용한 천이해석은 구조물이 시간에 따라 임의로 변동하는 하중에 대한 구조물의 응답을 구하고자 할 때 수행되며 열차가 진입 순간부터 정차 및 통과하는데 걸리는 시간을 고려하여 해석 조건을 고려하였으며 다음과 같다. (1)열차가 승강장을 70km/h로 정차하지 않고 통과하는 경우, (2)열차가 승강장을 70km/h로 진입 후 감속하여 정차하는 두 가지 경우에 대해 수행하였다. 또한, 천이해석은 하중에 대한 입력과 해석시간이 많이 걸리므로 빠른 설계검증을 위해 준정적해석(quasi-static analysis)을 제시하여 천이해석과의 결과를 비교 검토하였다.

2. 스크린 도어(PSD) 시스템의 이해

2.1 스크린 도어의 종류

스크린 도어는 승강장 연단에 설치되는 고정벽과 슬라이딩 도어를 설치하여 승강장과 선로부를 차단함으로써 승객의 안전과 승강장 환경개선 및 에너지 절감을 위한 시설이며 차량의 출입문과 연동하여 개폐되도록 하는 승강장 안전 지원 장치 또는 그러한 시스템을 말한다. 스크린 도어를 설치함으로써 승객의 안전 확보(추락 사고예방 및 차량화재 시 연기확산 방지), 열차운행의 안전성 확보(승강장 선로부를 차단하여 승객의 추락, 열차접촉방지), 환경조건 향상(이용승객의 불쾌감 해소, 실내 공기 질 향상, 소음차단), 에너지 절감효과(정거장 냉방부하 약 50%감소, 환기실 면적 약 30% 축소)를 얻을 수 있다[3].

스크린 도어의 종류로는 차량 출입문 위치에 맞추어 난간 형태를 가지는 난간형 (Fig. 1(a))와 스크린(고정벽) 및 승강장 스크린 도어 상부에 개구부 또는 갤러리(gallery)를 배치하는 반밀폐형 (Fig. 1(b)) 그리고 선로부와 승강장을 스크린(고

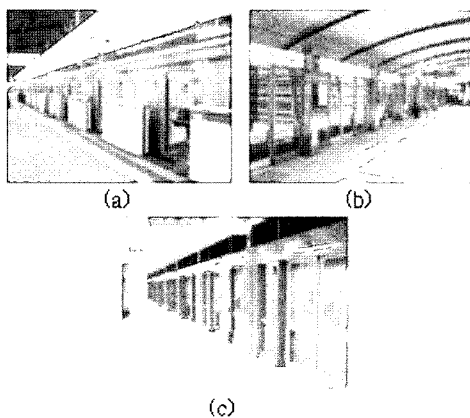


Fig. 1. The types of platform screen door

정벽)으로 완전히 격리시키는 완전밀폐형(Fig. 1(c))으로 구분되며, 완전밀폐형 스크린 도어의 경우 에너지 효율이 향상되며 열차풍의 영향을 완전 차단할 수 있다. 또한, 승강장내의 쾌적성 및 안전도를 향상시킨다. 반밀폐형의 경우 자연환기가 가능하며 승강장에 추락을 방지할 수 있다. 난간형의 경우 초고속 열차 통과 시 열차풍에 의한 위험 최소화와 승강장 추락 방지 등의 특징이 있다[4].

2.2 스크린 도어의 형상 및 설계요구조건

연구대상으로 선정된 스크린 도어는 완전 밀폐형 스크린 도어로서 부산 3호선 반송선 구간에 설치 예정인 스크린 도어이다. 반송선 구간 중 최대 풍압의 작용이 예상되는 동래역을 선정하여 연구를 수행하였다. Fig. 2는 동래역 지하역사 4층에 대한 평면도를 나타내고 있다.

동래역사의 승강장 형태는 상대식 역사이며 승강장 중앙으로 열차가 통과하는 형태로 설계되었다. 스크린 도어 또한 승강장 끝단에 설치되며 전체 승강장 길이 약 65m의 구간에 연속 설치된다. Fig. 3은 동래역사에 설치되는 스크린 도어의 구성도어와 2개의 유닛 구성을 나타내고 있다.

승강장 스크린 도어의 구성품은 크게 폴구조, 가동도어, 비상도어, 고정도어로 구성되며 일반적으로 스크린 도어 하나의 유닛은 가동도어와 비상도어가 각각 한 쌍씩 고정도어 한 개의 구성으로 이루어지며 본 연구의 모델인 동래역사에 설치되는 스크린 도어의 구성은 가동도어 12쌍과 비상도어

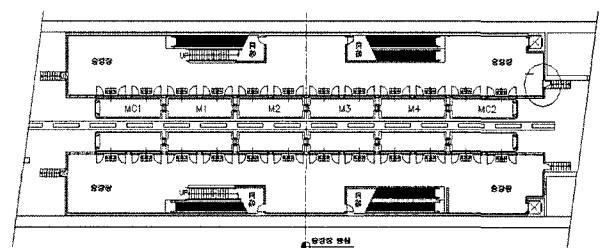


Fig. 2. The 2D plan drawing of the Dong-Re station

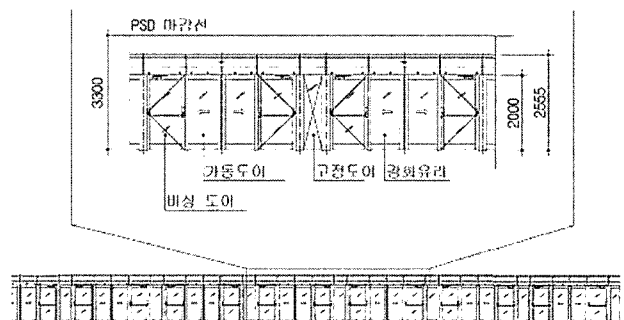


Fig. 3. The 2D drawing of platform screen door

Table 1. The design requirements of platform screen door

Platform Screen Door (PSD)	Horizontal distribution load	Minimum 981N
	Wind pressure	Maximum 2700Pa (Gauge pressure)
	Stress	$\sigma < \sigma_y$ (y : yield stress)

25개, 고정도어 19개로 구성되며 완전 밀폐식으로 설계되었다. 승강장 스크린도어에 대한 설계요구조건은 Table 1에 나타내었다.

3. 스크린 도어(PSD)의 차량 진입 시 풍압해석

3.1 풍압해석 프로세스

부산지하철 3호선의 동래 역사를 기준으로 70km/h의 열차 속도 의한 스크린 도어의 풍압해석은 3차원 수치해석 프로그램인 Fluent 6.0을 사용하였으며, 시간에 따른 열차의 위치가 고려되어야 하므로 수치기법 중 이동격자(moving mesh) 기법을 적용하였다. 이동격자 기법은 이동영역과 고정영역을 분리하여 상대적인 운동을 가지도록 하는 기법으로 복잡한 형상을 가지는 문제 해석에 효율적이다. 따라서, 열차의 형상에 따라 유동특성이 크게 달라지는 고속열차나 지하철 유동 해석 등에 많이 사용되고 있다. 풍압해석은 열차가 70km/h로 승강장을 정차하지 않고 지나가는 경우와 감속하여 정차하는 경우에 대해 수행하였다.

3.2 풍압해석을 위한 모델링

스크린 도어의 설계 도면을 이용하여 선처리(pre-processor) 프로그램인 Gambit를 사용하여 모델링을 수행하였으며, 풍압 해석에 영향을 주지 않는 선로의 레일, 도어의 손잡이 등은 모델링에서 제외하였다.

열차의 움직임을 모사하기 위하여 이동격자 기법을 사용하였으며, 움직이는 유동영역과 고정되는 유동영역이 분리되어야 하므로 Fig. 4와 같이 열차를 포함한 이동해석 영역과 열차 바깥쪽의 고정해석 영역을 나누어 모델링 하였다. Fig. 5는 열차의 비정렬 격자를 보여주고 있다. Fig. 6은 스크린 도어가 설치된 역사에 대하여 전체 모델링한 것이다. 이동격자 기법을 사용하기 위해서 모델 전체에 비정렬 격자를 생성하였다[5].

3.3 열차가 70km/h의 속도로 통과하는 경우

열차가 70km/h의 속도로 역사를 통과하는 경우 스크린 도어의 최대 풍압은 약 2650Pa(게이지압)로 설계 내풍압 기준을 만족하였다. 해석결과를 통해 출구위치에 의한 역풍효과

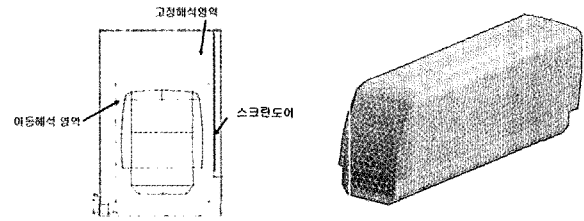


Fig. 4. The area section for Fig. 5. The moving mesh of moving mesh method

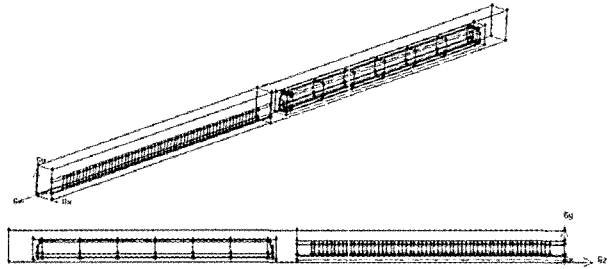


Fig. 6. The full model for wind pressure analysis

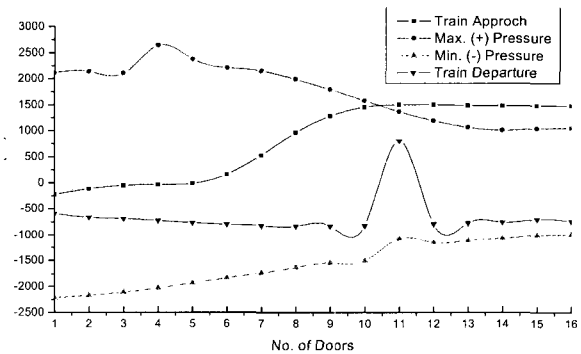


Fig. 7. The wind pressure when train pass the platform

가 터널 내부 유동에 많은 영향을 미친다는 것을 확인할 수 있으며, 이는 스크린 도어의 풍압해석에 있어 출구위치의 결정이 매우 중요하다는 것을 나타낸다. Fig. 7은 열차 진입(—●—)과 통과(—▼—) 그리고 최대 정압(—●—)과 최대 부압(—▲—)에 대한 각 유닛별 압력에 대해 나타내었다. 최대 풍압은 그래프에 보이듯이 열차가 진입하여 4번째 가동도어에 최대 정압이 발생하며 도달거리는 약 27m에 해당한다.

3.4 열차가 감속하여 정차하는 경우

70km/h 속도의 열차가 감속하여 역사에 정차하는 경우 스크린 도어의 최대 풍압은 약 2500Pa(게이지압)로 설계 내풍압 기준을 만족하였다. 열차가 승강장에 진입할 때는 압력이 하강하는 경향을 보이며, 열차가 승강장에 완전히 정차하였을 때의 풍압은 거의 0에 가깝게 나타난다.

Fig. 8은 열차 진입(—●—)과 정지(—▼—) 그리고 최대 정압

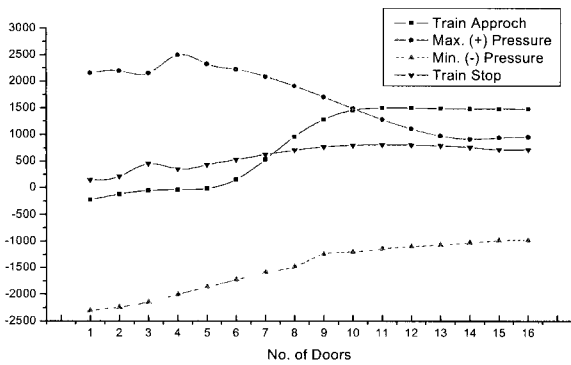


Fig. 8. The wind pressure when train is stopped at the platform

(-o-)과 최대 부압(-△-)에 대한 각 유닛별 압력을 나타내었다. 최대 풍압은 그래프에 보이듯이 열차가 진입하여 3~4 번째 가동도어에 최대 정압이 발생하며 도달거리는 약 25.5m에 해당한다.

4. 스크린 도어(PSD) 시스템의 구조안정성 평가

4.1 구조해석 프로세스

열차가 터널을 지나 승강장에 진입하는 동안 터널내부에서 유입된 공기와 스크린 도어로 밀폐된 승강장에 기존 유동체인 공기가 존재하게 된다. 유입된 공기량과 기존 존재하던 공기량은 열차 진입 후 반대방향으로 유출된다. 이 순간 진입속도 70km/h의 속도로 진입한 열차가 정차하지 않고 승강장을 통과 시에 발생하는 풍압은 정차시의 풍압보다는 크다는 연구결과를 풍압해석을 통하여 도출하였다. 하지만 구조해석의 경우에는 풍압해석과 달리 풍압에 대한 정량적인 값만 요구되는 것이 아니라 시간에 따라 변동하는 풍압의 적용과 이를 수반한 영향이 고려된 평가가 이루어져야한다. 이를 위해 열차의 통과 및 정지조건에 대한 천이해석을 수행하고 특정 시간 및 최대 압력이 작용하는 시점에 대한 준정적해석을 수행하여 천이해석과 비교하여 경제적인 설계 프로세스를 도출하고자 한다.

본 연구에서 승강장 스크린 도어에 대한 설계 검증은 ANSYS V10.0을 사용하여 수행하였다. 스크린 도어의 2차원 설계 도면을 바탕으로 유한요소모델을 생성하였다. 생성된 유한요소모델은 실제 승강장 스크린도어와 같은 경계조건을 모사하여 열차 주행에 따른 압력의 시간에 따른 변화를 고려한 구조해석을 수행하였다.

4.2 스크린 도어의 유한요소모델

스크린도어의 형상에 대한 정보와 재료에 대한 정보는 설

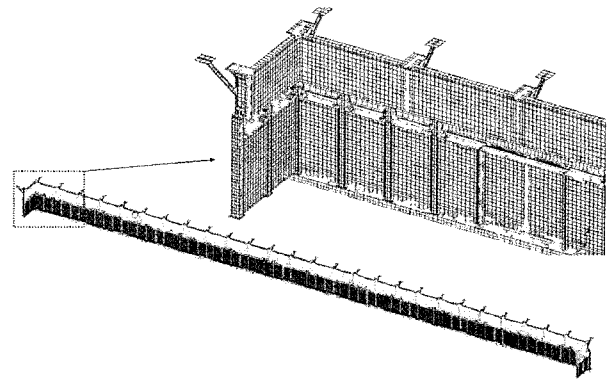


Fig. 9. The FE model of platform screen door

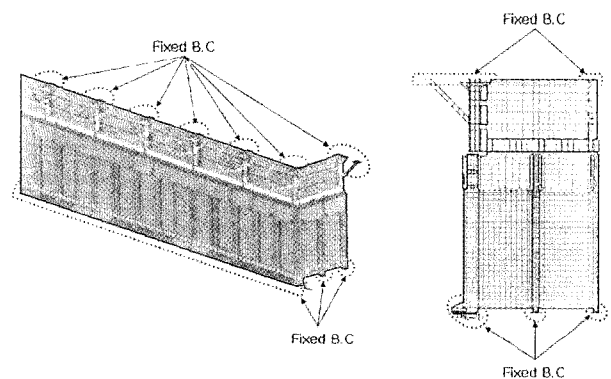


Fig. 10. The boundary conditions

계된 자료를 활용하여 모델링을 수행하였으며, Fig. 9는 스크린도어의 유한요소해석 모델을 나타낸다.

스크린도어의 유한요소해석모델은 승강장 길이 65m이며, 총 203,503개의 노드와 209,916개의 쉘 요소로 구성되었다. 또한 볼트체결부위, 강화유리와 압출재 사이의 구속조건은 커플구속 조건을 적용하여 자유도를 공유하였다.

4.3 경계조건 및 하중

스크린 도어의 유한요소모델에 대한 경계조건은 Fig. 10과 같다.

삼각 골조 부분과 천정 부분에 결합되는 부분에 완전 구속 조건을 부여하고 승강장 연단에 고정되는 스크린 도어 구조물 아랫부분 역시 완전 구속하였다. 스크린 도어의 하중 조건은 열차 진입 시 작용 받는 풍압의 크기가 위치와 진행 시간에 따라 다르므로, 풍압 적용 구간은 16개 유닛으로 나누어 풍압을 적용하였다. 풍압의 적용은 슬라이딩 도어를 포함한 하나의 유닛으로 구분되며 천이해석에서는 각 구간별로 시간에 따라 다르게 적용되었고, 준정적해석의 경우 특정시간대에서의 풍압을 적용하여 계산하게 된다.

Table 2. The case of structural analysis of platform screen door

Type	Type of pressure value
Transient Analysis	» Train pass condition(70km/h) » Total time : 7.3sec
	» Train stop condition(70km/h→0km/h) » Total time : 5.9sec
Quasi-static Analysis (Train pass condition)	» Train approach position ·Train location : 9.12m(0.5sec)
	» Max. (+)pressure position ·Train location : 36.26m(1.4sec)
	» Max. (-)pressure position ·Train location : 58.78m(3.0sec)
Quasi-static Analysis (Train stop condition)	» Train departure position ·Train location : 139.3m(7.2sec)
	» Train approach position ·Train location : 9.12m(0.5sec)
	» Max. (+)pressure position ·Train location : 3.686m(1.4sec)
	» Max. (-)pressure position ·Train location : 58.78m(3.0sec)
Quasi-static Analysis (Train stop condition)	» Train Stop position ·Train location : 77m(5.9sec)

4.4 스크린 도어의 구조안정성 해석

승강장에 설치된 스크린 도어는 열차가 진입하는 위치와 시간에 따라 구조물에 작용하는 압력의 값은 변동한다. 따라서 최대 정·부압을 적용하여 정적구조해석을 수행하는 것 보다 좀 더 현실적인 해석은 시간에 대하여 발생한 압력을 고려한 천이해석이다. 하지만 천이해석은 정확한 결과를 도출하는데 비해 시간적으로 정적 구조해석에 비해 많게는 10배 정도의 시간이 걸리며 승강장 스크린도어 구조물과 같이 대형 구조물은 해석 시간이 많이 소요된다. 따라서 본 연구에서는 특정 시간대에 최대 풍압 값을 적용시켜 준정적해석을 수행함으로써 스크린도어 구조물의 해석 시간을 줄이는 동시에 천이해석 결과와 거의 동일한 결과를 도출하여 빠른 설계검증을 수행할 수 있는 방법을 찾고자 한다. Table 2는 열차 조건과 시간에 따른 해석의 경우를 나타낸다.

또한 열차가 70km/h로 통과하는 경우는 열차가 70km/h로 진입 후 감속하여 승강장에 정차하는 조건과 비교할 필요가 있다. 이는 열차 운행 시 발생할 수 있는 모든 경우를 고려한 경우이며 열차가 통과하는 경우가 정지하는 경우보다 큰 풍압을 나타냄을 유동해석을 통하여 도출하였다.

Table 3. The results of quasi-static analysis

Type	Case (Train position in platform)	Quasi-Static Analysis			
		Displacement (mm)	Position	Stress (MPa)	Position
Train pass condition	Approach position	4.09	No. 3 Unit (Fix door)	42.35	No. 1 Unit (Bracket)
	Maximum (+)pressure position	7.16	No. 13 Unit (Fix door)	58.27	No. 15 Unit (Bracket)
	Maximum (-)pressure position	5.75	No. 14 Unit (Fix door)	58.81	No. 15 Unit (Bracket)
	Departure position	2.47	No. 4 Unit (Fix door)	20.22	No. 1 Unit (Bracket)
	Maximum displacement position	7.16	No. 13 Unit (Fix door)	58.27	No. 15 Unit (Bracket)
	Maximum stress position	5.75	No. 14 Unit (Fix door)	58.81	No. 15 Unit (Bracket)
Train stop condition	Approach position	4.09	No. 3 Unit (Fix door)	42.35	No. 1 Unit (Bracket)
	Maximum (+)pressure position	6.78	No. 13 Unit (Fix door)	59.22	No. 15 Unit (Bracket)
	Maximum (-)pressure position	5.41	No. 15 Unit (Fix door)	68.58	No. 15 Unit (Bracket)
	Departure position	2.22	No. 3 Unit (Fix door)	20.61	No. 1 Unit (Bracket)
	Maximum displacement position	6.78	No. 13 Unit (Fix door)	59.22	No. 15 Unit (Bracket)
	Maximum stress position	5.41	No. 15 Unit (Fix door)	68.58	No. 15 Unit (Bracket)

Table 4. The results of transient analysis

Type	Case (Train position in platform)	Transient Analysis			
		Displacement (mm)	Position	Stress (MPa)	Position
Train pass condition	Approach position	4.40	No. 14 Unit (Fix door)	39.48	No. 15 Unit (Bracket)
	Maximum (+)pressure position	6.93	No. 3 Unit (Fix door)	55.30	No. 8 Unit (Bracket)
	Maximum (-)pressure position	5.44	No. 2 Unit (Fix door)	55.01	No. 1 Unit (Bracket)
	Departure position	4.02	No. 9 Unit (Fix door)	37.28	No. 14 Unit (Bracket)
	Maximum displacement position	7.30	No. 4 Unit (Fix door)	58.87	No. 15 Unit (Bracket)
	Maximum stress position	3.73	No. 3 Unit (Fix door)	67.35	No. 1 Unit (Bracket)
Train stop condition	Approach position	4.40	No. 14 Unit (Fix door)	39.48	No. 15 Unit (Bracket)
	Maximum (+)pressure position	7.41	No. 12 Unit (Fix door)	60.32	No. 15 Unit (Bracket)
	Maximum (-)pressure position	6.02	No. 1 Unit (Fix door)	57.47	No. 1 Unit (Bracket)
	Stop position	2.59	No. 15 Unit (Fix door)	30.22	No. 15 Unit (Bracket)
	Maximum displacement position	7.41	No. 12 Unit (Fix door)	60.34	No. 15 Unit (Bracket)
	Maximum stress position	4.36	No. 9 Unit (Fix door)	78.46	No. 12 Unit (Bracket)

Table 3과 4는 열차가 통과 및 정차하는 경우에 대해 열차가 진입 후 승강장 내부의 특정 위치에서의 최대 변위 및 응력발생에 대해서 준정적해석과 천이해석을 통해 도출하여 비교하였다. Table 3과 4의 결과를 요약하면 (1)열차의 통과 및 정차시점에서의 변위 및 응력 값은 일반적으로 열차가 진입할 때는 같고 통과할 때와 정차할 때는 차이를 나타냄을 보인다. (2)준정적 해석과 천이해석의 변위 값과 응력 값은 천이해석 값이 대체적으로 크게 나타냄을 확인하였다. 이유는 준정적 해석의 경우 풍압해석에서 얻은 압력 데이터 값에 대하여 단일 시간대에서 적용된 데이터이지만 천이해석의 경우 전 시간에 압력 데이터의 누적으로 일반적으로 값이 크게 도출됨이라 사료된다. (3)열차의 통과 및 정차 시에 발생하는 변위는 두 경우에 대해 큰 차이를 나타내지 않지만 응력은 열차가 통과할 때보다 정차 시에 비교적 크게 나타냄을 확인하였다. 원인은 풍압 해석 결과에서 도출하였듯이 열차가 감속하지 않고 승강장을 통과할 때의 비교적 균일한 압력값에 비하여 열차가 감속하여 정차 시 제동 시간에 따라 급격히 감소하는 압력이 발생하게 된다. 이때 작용하는 하중은 급격히 줄어들게 되며 작용 압력이 짧은 시간에 변동함으로 응력값이 상대

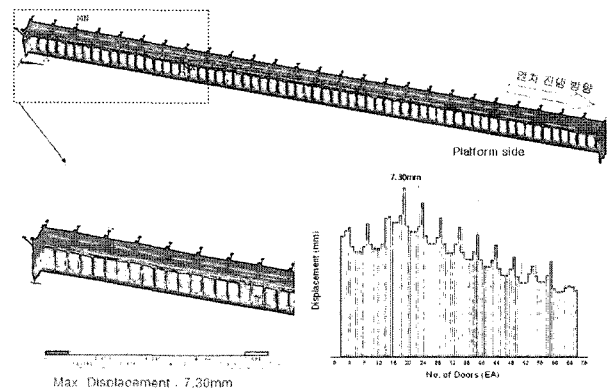


Fig. 11. The transient analysis results of maximum displacement (7.30mm, Train pass condition)

적으로 크게 도출된 것이라 사료된다.

Fig. 11은 열차가 통과하는 경우에 대해 천이해석 수행결과 최대 변위 7.3mm가 열차 진입 후 4번째 유닛의 고정도어 중앙에서 발생하는 것을 보여주고 있으며, 그래프는 각 도어에 발생하는 최대 처짐의 양을 비교하고 있다. Fig. 12는 최대 변위가 발생한 순간에 대해 최대 응력을 도출한 결과로서 첫 번째 유닛 상부 고정 브라켓에서 67.35MPa이 발생하는 것을 알

수 있으며, 설계요구조건을 만족하고 있다. Fig 13은 열차가 정차하는 경우에 대해 천이해석 수행결과 최대 변위 7.41mm가 열차 진입 후 8번째 유닛의 고정도어 중앙에서 발생하고 있음을 보여주고 있으며, 그래프는 각 도어에 발생하는 최대 처짐의 양을 비교하고 있다. Fig 14는 최대 변위가 발생한 순간에 대해 최대 응력을 도출한 결과로서 8번째 유닛 상부 고정 브라켓에

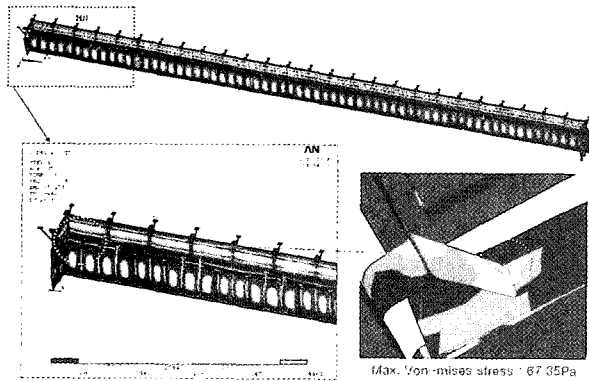


Fig. 12. The transient analysis results of maximum Von-Mises stress(67.35MPa, Train pass condition)

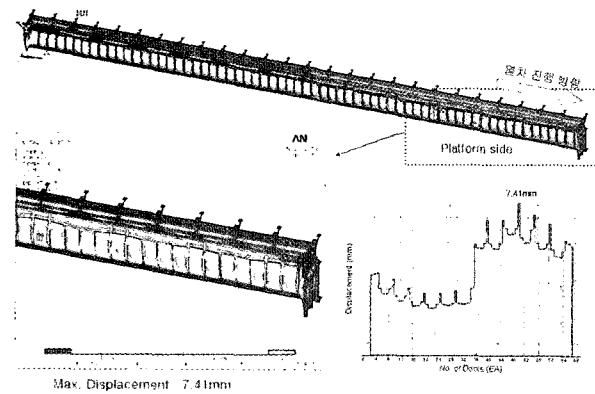


Fig. 13. The transient analysis results of maximum displacement (7.41mm, Train stop condition)

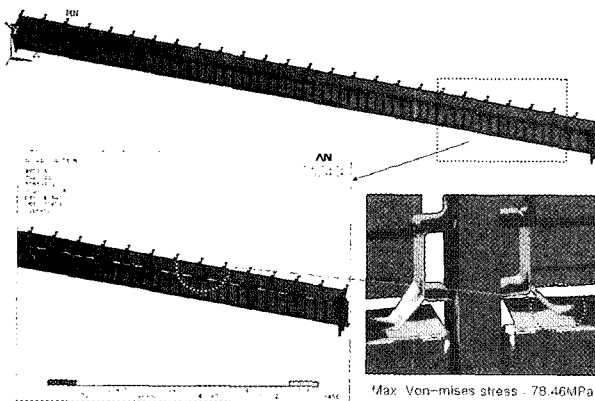


Fig. 14. The transient analysis results of maximum Von-Mises stress(78.46MPa, Train stop condition)

서 78.46MPa이 발생하고 역시 설계요구조건을 만족하고 있다.

5. 결론

이상의 연구결과로 다음과 같은 결론을 얻었다.

- (1) 열차가 승강장에 정차하는 경우와 통과하는 경우에 풍압에 의한 구조해석 결과, 스크린 도어는 설계요구조건을 만족함을 확인하였다.
- (2) 풍압해석 결과 정차조건에서의 최대 풍압은 게이지압 2500Pa의 수치를 나타내고 있으며, 전반적으로 열차가 70km/h의 속도로 통과하는 경우(게이지압 2650Pa)보다 풍압수준이 낮음을 확인하였다.
- (3) 열차의 통과 및 정차 시에 발생하는 변위는 두 경우에 대해 큰 차이를 나타내지 않지만 응력은 열차가 통과할 때보다 정차 시에 비교적 크게 나타남을 확인하였으며, 이는 풍압 해석 결과와 같이 열차가 감속하지 않고 승강장을 통과할 때의 비교적 균일한 압력에 비하여 열차가 감속하여 정차 시 제동 시간에 따라 급격히 감소하는 압력이 발생하게 되므로 작용하는 하중은 급격히 줄어들게 되며 작용 압력이 짧은 시간에 변동함으로 응력이 상대적으로 크게 도출된 것이라 사료된다.
- (4) 스크린 도어 시스템의 준정적 해석과 천이해석결과 변위 및 응력의 차이가 크지 않음을 확인하였으며, 이는 스크린 도어의 설계 검증 시 천이해석을 이용하여 구조안정성평가를 수행할 수 있으나 빠른 구조안정성평가를 확인하기 위해서는 준정적 구조 해석을 수행할 수 있음을 확인하였다.

후 기

본 연구는 (주)우진산전 기술연구소의 지원에 의하여 수행하였으며, 이에 감사드립니다.

참 고 문 헌

1. 김상문, 성기창, 강병근 (2004), “지하철 역사 승강장 스크린도어 도입에 관한 연구”, 한국의료복지시설학회지, 10권, 제2호 pp.51-59.
2. 건설교통부, 지하철철구간의 환경관리방안 및 오염도 저감에 관한 연구, 1차년도 연차보고서, p.209.
3. 차철현 (1997), “스크린 도어 적용에 따른 지하 승강장의 환기설비”, 공기조화냉동공학회, 하계학술발표회 논문집, pp.1002-1007.
4. 장병선 (2003), “지하철 승강장내에 스크린도어 도입배경 및 국내 현황”, 설비저널논문집.
5. Fluent Inc (2005), “Manual of Fluent 6.0”.
6. Ansys Inc (2005), “Release 10.0 Documentation for ANSYS”.
7. 이재현 (1998), “지하철 열차풍의 거동”, 공기조화냉동공학회, 27권 제2호, pp.109-114.