

# 전원 전압 불평형시 계통연계형 인버터의 유효전력 리플 억제를 위한 듀얼 전류제어기 구현과 출력 전력의 실시간 제한 알고리즘

論 文
55B-1-9

## Implementation of Dual Current Controller and Realtime Power Limiting Algorithm in Grid-connected Inverter during Unbalanced Voltage Conditions

宋丞鎬<sup>†</sup> · 金貞在<sup>\*</sup>  
(Seung-Ho Song · Jeong-Jae Kim)

**Abstract** - A power limiting algorithm is proposed for stable operation of grid-connected inverter in case of grid voltage unbalance considering the operation limit of inverter. During the voltage unbalance, the control performance of inverter is degraded and the output power contains 120Hz ripple due to the negative sequence of voltage. In this paper, conventional dual sequence current controller is implemented to solve these problems using separated control of positive and negative sequence. Especially the maximum power limit which guarantees the maximum rated current of the inverter is automatically calculated as the instant grid voltage changes. As soon as the voltage recovers the proposed algorithm can return to the normal power control mode accomplishing low voltage ride through. Proposed algorithm is verified using PSCAD/EMTDC simulations and tested experimentally at 4.4kW wind turbine simulator set-up.

**Key Words** : Dual Current Controller, Voltage Unbalance, Inverter Current Limit, Maximum Power

### 1. 서 론

최근에는 풍력발전의 효율성과 경제성을 높이기 위해 대용량화·대단지화가 이루어지고 있다. 풍력발전의 대용량화와 대단지화에 따라 풍력발전이 전체 전력 계통용량에서 차지하는 비중이 늘고 있다. 덴마크의 경우 현재 5400여기의 풍력발전기가 설치되어 있으며, 연간 총 전력생산량의 약20%를 풍력발전이 담당하고 있다[1-5]. 이와 같은 풍력발전의 높은 보급률로 인하여 풍력발전기가 전력 계통의 전력품질이나 안정도에 미치는 영향을 무시할 수 없게 되었다[1,5].

주변 계통의 사고로 인한 전원 이상 중에서 큰 비중을 차지하는 것은 전원의 불평형 상태이다. 유도기를 사용한 계통 직결형 풍력발전 시스템에서 계통 전압 불평형이 발생하면 유도기에 커다란 토크 맥동을 유발하고, 이로 인한 기계적 스트레스 때문에 곧바로 보호 장치에 의해 차단시켜야 한다.

한편 계통연계형 인버터를 사용한 가변속 풍력발전기는 전원전압의 불평형이 발생하여도 인버터의 적절한 제어를 통하여 능동적으로 대처할 수 있다. 일반적인 계통연계형 인버터는 정상분 전압만을 고려하므로 전원 불평형시 나타나는 역상분 성분에 의해 제어성능이 나빠지게 되고, 출력되는 유효전력에 전원 주파수의 두 배에 해당하는 리플이 발생하게 된다. 이를 개선하기 위하여 정상분과 역상분을 각각 제어하는 방법이 제안되었다[6,7]. 그런데 [6]의 경우 유효전력의 리플을 제거하기 위해 전압이 떨어진 특정상에,

많은 전류가 흐르는 특징이 있다. 이 경우 특정 상의 전류가 반도체 스위치 소자의 정격 전류를 넘어서서 파괴될 수도 있다.

본 논문에서는 전원 불평형시 일반적인 계통연계형 인버터의 유효전력의 리플을 효과적으로 제거하는 동시에 인버터의 운전가능 영역을 제한해 반도체 스위치 소자를 보호하면서 운전하는 방법을 제안한다. 현재 불평형된 전압의 정보로부터 계통연계 인버터가 반도체 스위치 소자의 전류 정격을 넘지 않고 최대 출력할 수 있는 유효전력량을 실시간으로 계산하고 계통으로 출력되는 전력이 이 값을 넘지 않도록 제어한다. 본 논문에서는 시뮬레이션과 실험을 통해 역상분을 고려한 전류 제어를 구현하고 제안된 전력제한 알고리즘의 동작 특성을 검증하였다.

### 2. 계통연계형 인버터의 제어 알고리즘

#### 2.1 전원 불평형시 전력 계산

본 논문은 그림 1과 같이 전력변환 장치를 이용한 가변속 풍력 발전시스템의 계통연계형 인버터를 대상으로 한다. 풍력발전기가 연계된 지점에 인접한 배전선로의 불평형

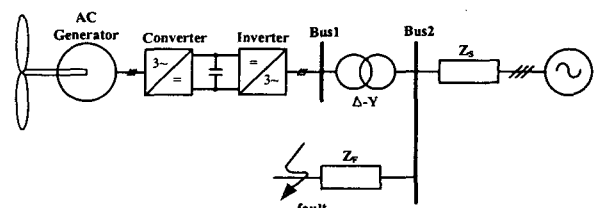


그림 1 가변속 풍력발전 시스템과 연계계통의 단선도  
Fig. 1 Variable speed wind power generation system connected to the grid

<sup>†</sup> 교신저자, 正 會 員 : 전북대학교 전자정보공학부 조교수  
E-mail : songsh@chonbuk.ac.kr

<sup>\*</sup> 正 會 員 : 전북대학교 석사, 한국전기안전공사 근무  
接受日字 : 2005年 10月 19日  
最終完了 : 2005年 11月 17日

사고는 계통연계형 인버터 전원 전압에 불평형을 만든다. 풍력발전기는 일반적으로  $\Delta - Y$ 결선 변압기를 통하여 계통에 연계되므로 인근 배전 선로의 불평형 사고시 계통연계형 인버터가 연계된 지점의 전압에는 영상분이 나타나지 않는다. 또한 이 경우 전원 크기뿐만 아니라 위상도 변하게 된다.[8]

전원 불평형시 복소전력을 식 (1)과 같이 구할 수 있다.

$$S = \frac{3}{2} (\mathbf{E}_{abc} \cdot \mathbf{I}_{abc}^*) \quad (1)$$

$$= \frac{3}{2} (\mathbf{E}_{dq}^p e^{j\omega t} + \mathbf{E}_{dq}^n e^{-j\omega t}) (\mathbf{I}_{dq}^p e^{j\omega t} + \mathbf{I}_{dq}^n e^{-j\omega t})^*$$

여기서,  $\mathbf{E}_{dq}^p = E_d^p + jE_q^p$ ,  $\mathbf{E}_{dq}^n = E_d^n + jE_q^n$   
 $\mathbf{I}_{dq}^p = I_d^p + jI_q^p$ ,  $\mathbf{I}_{dq}^n = I_d^n + jI_q^n$

식 (1)을 정리하면 식 (2)과 같이 유효전력과 무효전력을 구할 수 있고, 전원 불평형시에는 유효전력과 무효전력에 전원 주파수의 2배에 해당하는 리플이 발생하는 것을 알 수 있다[9].

$$P(t) = P_0 + P_{c2} \cos(2\omega t) + P_{s2} \sin(2\omega t) \quad (2)$$

$$Q(t) = Q_0 + Q_{c2} \cos(2\omega t) + Q_{s2} \sin(2\omega t)$$

여기서  $P_0 = 1.5 (E_d^p I_d^p + E_q^p I_q^p + E_d^n I_d^n + E_q^n I_q^n)$   
 $P_{s2} = 1.5 (E_d^p I_d^n + E_q^p I_q^n + E_d^n I_d^p + E_q^n I_q^p)$   
 $P_{c2} = 1.5 (E_q^p I_d^p - E_d^p I_q^p - E_q^n I_d^n + E_d^n I_q^n)$   
 $Q_0 = 1.5 (E_q^p I_d^p - E_d^p I_q^p + E_q^n I_d^n - E_d^n I_q^n)$   
 $Q_{s2} = 1.5 (E_q^p I_d^n - E_d^p I_q^n + E_q^n I_d^p - E_d^n I_q^p)$   
 $Q_{c2} = 1.5 (E_d^p I_d^n + E_q^p I_q^n - E_d^n I_d^p - E_q^n I_q^p)$

## 2.2 전원 불평형시 듀얼 전류제어기의 구현

계통연계형 인버터는 직류단 전압을 일정하게 제어하고, 발전기에서 생산된 전력을 계통에 공급해주는 역할을 한다. 본 절에서는 일반적인 제어기 구조에서 나타나는 단점을 보완한 전원 불평형을 고려한 계통연계형 인버터 제어기의 구성과 제어 원리에 대해 알아보도록 한다. 전원 불평형시 유효전력과 무효전력을 표현한 식 (2)을 행렬식으로 표현하면 다음과 같다.

$$\begin{bmatrix} \frac{2}{3} P_0 \\ \frac{2}{3} Q_0 \\ \frac{2}{3} P_{s2} \\ \frac{2}{3} P_{c2} \end{bmatrix} = \begin{bmatrix} E_d^p & E_q^p & E_d^n & E_q^n \\ E_q^p - E_d^p & E_q^n - E_d^n \\ E_q^n - E_d^n - E_q^p & E_d^p \\ E_d^n & E_q^n & E_d^p & E_q^p \end{bmatrix} \begin{bmatrix} I_d^p(t) \\ I_q^p(t) \\ I_d^n(t) \\ I_q^n(t) \end{bmatrix} \quad (3)$$

인버터에서 출력되는 유효전력의 리플을 없애고, 무효전력의 평균값을 영으로 만들기 위해서는 (4)식이 성립하여야

한다.

$$\begin{bmatrix} \frac{2}{3} P_{out} \\ \frac{2}{3} Q_{out} \\ \frac{2}{3} P_{s2} \\ \frac{2}{3} P_{c2} \end{bmatrix}^T = \begin{bmatrix} \frac{2}{3} P_{out} & 0 & 0 & 0 \end{bmatrix}^T \quad (4)$$

따라서 (4)식을 (3)식에 대입하여 전류에 대해 정리하면 식 (5)를 얻을 수 있다. 식 (5)에서 전원 불평형시 유효전력의 리플을 없애고, 무효전력의 평균값을 영으로 만들기 위해 전류의 각 성분( $I_d^p, I_q^p, I_d^n, I_q^n$ )은 각 전압 성분( $E_d^p, E_q^p, E_d^n, E_q^n$ )과 비례해야 한다는 것을 알 수 있다.

$$\begin{bmatrix} I_d^p(t) \\ I_q^p(t) \\ I_d^n(t) \\ I_q^n(t) \end{bmatrix} = \begin{bmatrix} E_d^p & E_q^p & E_d^n & E_q^n \\ E_q^p - E_d^p & E_q^n - E_d^n \\ E_q^n - E_d^n - E_q^p & E_d^p \\ E_d^n & E_q^n & E_d^p & E_q^p \end{bmatrix}^{-1} \begin{bmatrix} \frac{2}{3} P_{out} \\ 0 \\ 0 \\ 0 \end{bmatrix} \quad (5)$$

$$= \frac{2P_{out}}{3D} \begin{bmatrix} E_d^p \\ E_q^p \\ -E_d^n \\ -E_q^n \end{bmatrix}$$

여기서  $D = [(E_d^p)^2 + (E_q^p)^2] - [(E_d^n)^2 + (E_q^n)^2]$

전압 제어기의 출력인 유효전력의 기준값( $P_{out}^*$ )은 직류단 전압과 유효분 전류의 곱으로 볼 수 있으며 식 (6)과 같고, 식 (5)와 식 (6)로부터 전류 각 성분의 기준값은 식 (7)와 같이 구해진다.

$$P_{out}^* = V_{dc}^* \left[ K_P^v (V_{dc}^* - V_{dc}) + K_I^v \int (V_{dc}^* - V_{dc}) dt \right] \quad (6)$$

$$I_d^{p*}(t) = \frac{2E_d^p}{3D} P_{out}^*$$

$$I_q^{p*}(t) = \frac{2E_q^p}{3D} P_{out}^* \quad (7)$$

$$I_d^{n*}(t) = -\frac{2E_d^n}{3D} P_{out}^*$$

$$I_q^{n*}(t) = -\frac{2E_q^n}{3D} P_{out}^*$$

그림 2는 전원 불평형을 고려한 계통연계형 인버터의 듀얼 전류 제어기 구조를 보여준다. 정상분 제어기는 전원 평형시에 사용하는 전류제어기와 같은 구조로서 동기좌표 dq축 전류를 제어하며, 역상분 전류제어기는 음의 방향으로 동기속도로 회전하는 회전좌표계에서 dq축 전류제어기를

구현한 것이다. 이와 같이 정상분과 역상분을 독립적으로 제어하는 제어기 구조를 듀얼 전류 제어기라 한다[6,7].

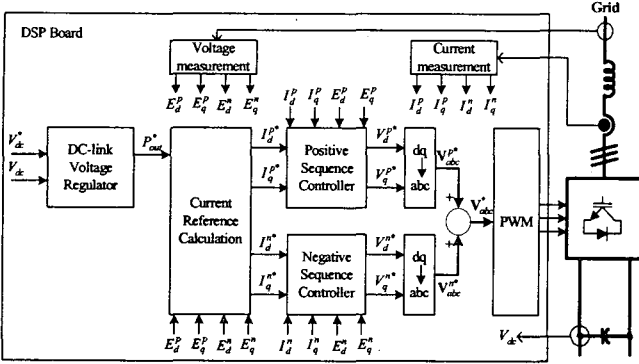


그림 2 듀얼 전류 제어기의 블록도[6]  
Fig. 2 Block diagram of dual current controller[6]

2.3 전원 불평형시 제안된 실시간 전력 제한기

전원 불평형을 고려한 계통연계형 인버터 제어기에서 전원 불평형시 유효전력을 일정하게 출력한다는 것은 전압이 감소한 상에 많은 전류가 흐른다는 것을 의미한다. 이러한 경우 전압이 감소한 상의 전류가 반도체 스위치 소자(IGBT)의 정격을 넘어 IGBT가 파괴될 수가 있기 때문에 계통연계형 인버터를 IGBT의 전류 정격이내에서 운전할 수 있도록 적절한 출력의 제한이 요구된다.

그림 3은 제안한 제어기의 구조를 보여준다. 제안한 제어기는 계통 전압 정보 및 IGBT의 전류 정격으로부터, 현재 전압 상태에서 IGBT 정격을 넘지 않고 출력 가능한 최대 유효전력( $P_{limit}^*$ )을 실시간으로 계산한다. 그리고 직류단 전압 제어기로부터 출력되는 유효전력의 기준값( $P_{out}^*$ )과 계산한 현재 전압 상태에서 출력 가능한 유효전력( $P_{limit}^*$ )를 비교하여  $P_{out}^*$ 이  $P_{limit}^*$ 를 넘지 않도록 제어한다.

그림 4는 제안한 알고리즘의 동작 원리를 보여주고 있다. 여기서  $P_{out}^*$ 는 발전기의 출력에 따라,  $P_{limit}^*$ 는 계통의 전압 상태에 따라 실시간으로 계산되어지고,  $t_1$ 에서  $t_2$  사이에 전압 불평형이 일어났다고 가정한다.

먼저  $t_1$  이전에는  $P_{out}^* > P_{limit}^*$ 이므로 계통연계형 인버터는  $P_{out}^*$ 으로 동작하여 풍력발전기로부터 생산된 전력을 모두 계통으로 공급한다. 하지만  $t_1$ 에서  $t_2$  사이에 사고로 인한 전원 불평형이 발생하여  $P_{out}^* < P_{limit}^*$ 의 경우가 되었을 때 계통연계형 인버터는 IGBT의 정격 전류 범위 안에서 최대 출력할 수 있는  $P_{limit}^*$ 만을 계통으로 출력하게 된다. 이때 풍력발전기에서 생산되는 전력과 계통으로 출력되는 전력의 차이는 다이내믹 브레이크(Dynamic Brake)로 모두 소모한다고 가정한다.

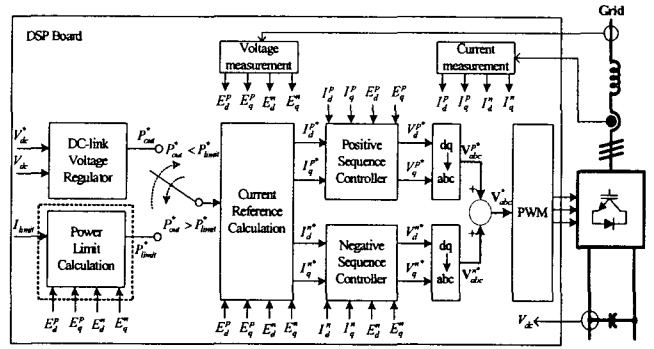


그림 3 제안한 제어기의 블록도  
Fig. 3 Block diagram of proposed controller

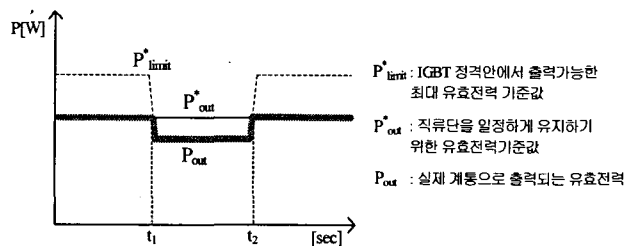


그림 4 제안한 실시간 전력제한 알고리즘  
Fig. 4 Proposed realtime power limit algorithm

출력 제한 값( $P_{limit}^*$ )는 다음과 같이 계산할 수 있다.  $P_{limit}^*$ 를 구하기 위해 사용할 수 정보는 반도체 소자의 정격 전류( $I_{limit}$ )와 전원 전압밖에 없으므로,  $P_{lim}^*$ 는  $I_{limit}$ 와  $E_d^p, E_q^p, E_d^n, E_q^n$ 에 관한 식으로 정리되어야 한다.

현재 불평형 전원 상태에서 전원 불평형을 고려한 계통연계형 인버터 제어기 동작 시 A상 전류가 최대 값을 가지고 있다고 가정하면 A상 전류의 최대 값을 다음과 같이 구할 수 있다. 그림 5(a)와 같이 벡터로 표현되는 정상분 전류와 역상분 전류에서 A상 전류의 정상분과 역상분을 페이지로 표현하면 그림 5(b)와 같다. 여기에서 정상분과 역상분 페이지의 위상차( $\theta_n$ )는  $t=0$ 인 순간 정상분 벡터와 역상분 벡터의 위상차와 같다.

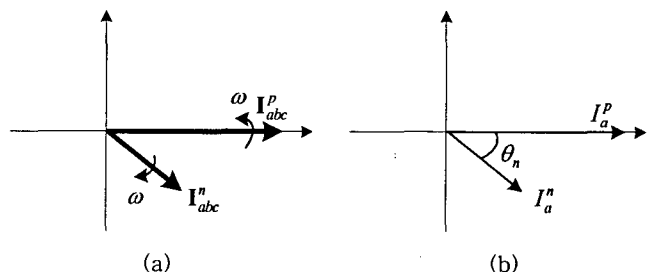


그림 5 정상분과 역상분 전류 (a) 벡터도 (b) 페이지도  
Fig. 5 Positive and negative sequence currents (a) Vector diagram (b) Phasor diagram

A상 전류의 정상분과 역상분의 최대 값은 식 (8)과 식 (9)로부터 얻을 수 있고, 이들 식으로부터 A상 전류의 크기

는 식 (10)와 같이 구해진다. 이 때 현재 A상 전류( $|I_a|$ )가 최대 값을 갖는다고 가정하였으므로 A상 전류가 반도체 스위치 소자 정격 전류( $I_{limit}$ )를 넘지 않도록 제어해야 한다.

$$|I_a^p| = |I_{abc}^p| = \sqrt{(I_d^p)^2 + (I_q^p)^2} \quad (8)$$

$$|I_a^n| = |I_{abc}^n| = \sqrt{(I_d^n)^2 + (I_q^n)^2} \quad (9)$$

$$I_{limit} \geq |I_a| = \sqrt{(|I_a^p|)^2 + 2|I_a^p| \cdot |I_a^n| \cos\theta_n + (|I_a^n|)^2} \quad (10)$$

여기서,  $\theta_n$  : 정상분 전류와 역상분 전류의 위상차

식 (10)를 전원 불평형시 알 수 있는 정보인 계통 전압의 각 성분으로 표현하기 위해 식 (7)을 이용하여 정리하면 식 (11)과 같다.

$$P_{limit}^* = \frac{3D}{2} \sqrt{\frac{I_{limit}^2}{A + 2\sqrt{A}\sqrt{B}\cos\theta_n + B}} \quad (11)$$

여기서,  $A = (E_d^p)^2 + (E_q^n)^2$ ,  $B = (E_d^n)^2 + (E_q^p)^2$   
 $D = [(E_d^p)^2 + (E_q^p)^2] - [(E_d^n)^2 + (E_q^n)^2]$

식 (11)에서 계통 전원 불평형시 출력할 수 있는 최대 유효전력은 반도체 스위치 소자의 정격 전류에 비례하고, 계통 전압 상태와 두 전류 벡터의 초기 위상각 차( $\theta_n$ )에 따라 결정되는 것을 알 수 있다. 정상분 전류와 역상분 전류의 위상

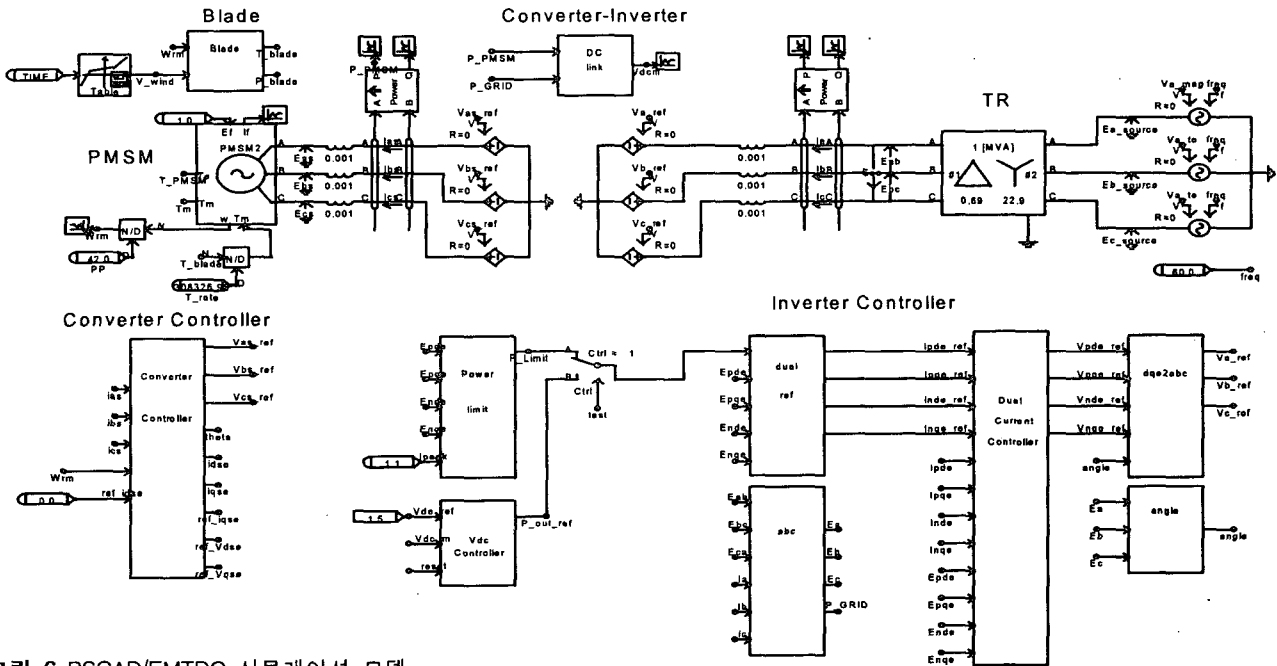


그림 6 PSCAD/EMTDC 시뮬레이션 모델  
 Fig. 6 PSCAD/EMTDC Simulation Model

차( $\theta_n$ )는 역상분 전압으로부터 식 (12)와 같이 계산하였다.

$$\theta_n = \text{atan} \frac{E_{nd}}{E_{nq}} \quad (12)$$

### 3. 시뮬레이션

본 연구에서 제안한 알고리즘의 타당성을 검증하기 위하여 전력시스템용 시뮬레이션 프로그램인 PSCAD/ EMTDC 를 이용하여 시뮬레이션을 수행하였다. 전체 시뮬레이션 회로는 그림 6과 같이 구성하였고, 시뮬레이션에서 사용한 주요 파라미터는 표 1과 같다.

표 1 시뮬레이션 파라미터

Table 1 Simulation parameter

Symbol	Description	Value	Unit
$R_{blade}$	풍력발전기 블레이드 길이	25	m
$\rho$	공기 밀도	1.225	kg/m <sup>3</sup>
$P_{rate}$	발전기 정격 출력	807.2	kW
$P$	발전기의 극수	84	-
$\omega_{rate}$	발전기 정격 회전 속도	25	rpm
$V_{dc}$	DC 링크단 제어 전압	1500	V
$C_{dc}$	DC 링크 캐패시터 용량	8000	uF
$L_i$	계통측 인덕터 용량	1	mH

시뮬레이션 시간을 단축시키기 위해 컨버터-인버터는 이상적으로 가정하고, 등가모델을 이용하였다. 그림 6에서 블레이드, 컨버터 제어기, 인버터 제어기, 전력변환 회로는 직접 구현하여 사용하였고, 영구자석형 동기, 변압기 등은 PSCAD/EMTDC 에서 제공하는 라이브러리를 사용하였다.[11]

그림 7(a)는 전원 불평형 상태에서 인버터 전원 A상 전압의 최대 값과 A상 전류의 최대 값, 그리고 유효전력의 출력을 보여준다. 전원 불평형이 발생하는 시점에서 유효전력 리플이 발생하는 것을 볼 수 있고, 그림 7(b)는 유효전력의 리플을 확대한 파형으로 유효전력의 리플은 전원 주파수 두 배의 주파수를 갖는다.

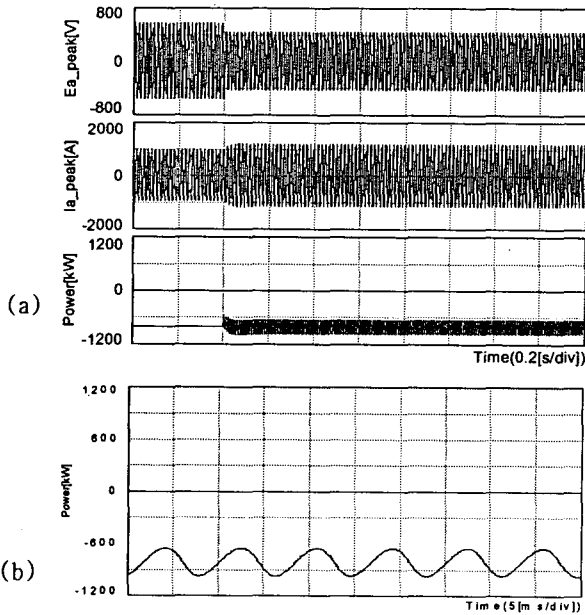


그림 7 일반적인 제어기 (a) 풍력발전기의 출력단 전압, 전류 및 유효전력 (b) 유효전력의 확대  
 Fig. 7 Conventional controller (a) output voltage, current and active power of wind turbine (b) zoom in of active power

그림 8(a)는 전원 불평형 상태에서 인버터 전원 A상 전압의 최대 값과 A상 전류의 최대 값, 그리고 유효전력의 출력이고, 그림 8(b)는 유효전력을 확대한 파형을 보여준다. 전원

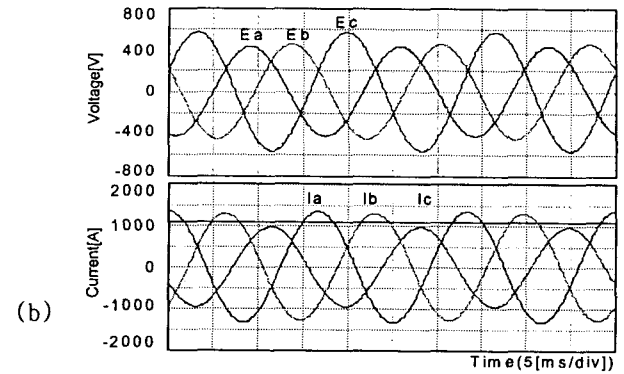
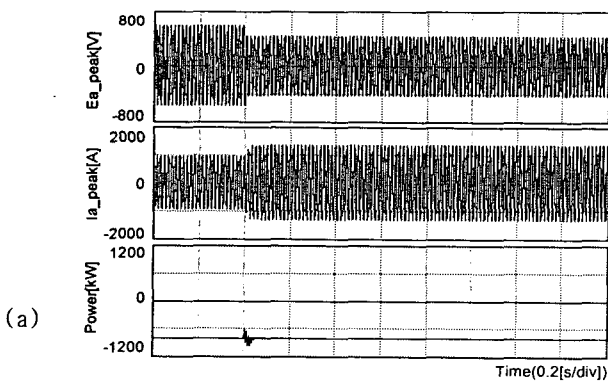


그림 8 듀얼 제어기 (a) 풍력발전기의 출력단 전압, 전류 및 유효전력 (b) 3상 전압과 전류(A상 전압 : 50%)  
 Fig. 8 Dual controller (a) output voltage, current and active power of wind turbine (b) three phase voltage & current (A phase voltage : 50%)

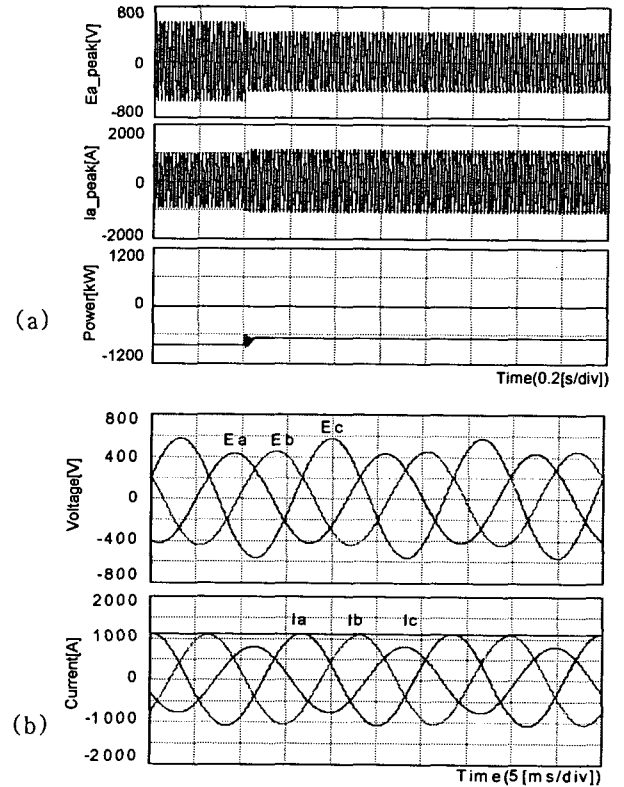


그림 9 제안된 제어기 (a) 풍력발전기의 출력단 전압, 전류 및 유효전력 (b) 3상 전압과 전류(A상 전압 : 50%)  
 Fig. 9 Proposed controller (a) output voltage, current and active power of wind turbine (b) three phase voltage & current (A phase voltage : 50%)

에 불평형이 발생하여도 초기의 과도 상태를 제외하고, 계통으로 출력되는 유효전력은 일반적인 계통연계형 인버터 제어기와 달리 리플 없이 일정하게 출력되는 것을 확인할 수 있다. 하지만 그림 8(b)에서 전원 불평형시 유효전력을 일정하게 출력하게 위해서 전압 강하가 일어난 A상에 반도체 스위치 정격 전류(1100[A])를 초과한 전류가 흐르는 것

을 볼 수 있다. 이 경우 A상 반도체 스위치 소자가 파괴될 수 있으므로 출력되는 전류의 최대 값이 반도체 스위치 소자 정격을 넘어서지 않도록 제한되어야 한다.

그림 9는 계통측 A상 전압에 50%의 전압 강하가 발생하였을 때의 시뮬레이션 결과이다. 그림 9 (a)는 인버터 전원 A상 전압의 최대 값과 A상 전류의 최대 값 그리고 유효전력의 출력을 보여주고, 그림 9 (b)는 계통연계형 인버터의 3상 전압과 3상 전류를 보여준다. 제안한 제어기는 듀얼 제어기와 마찬가지로 전원 불평형시 출력되는 유효전력이 리플 없이 일정한 것을 볼 수 있다. 하지만 전류의 최대 값은 듀얼 제어기구조와는 달리 반도체 소자 정격 전류(1100[A])를 초과하지 않도록 제어되는 것을 볼 수 있다.

#### 4. 실험

직류기와 영구자석형 동기기로 이루어진 M-G세트를 이용하여 풍력발전기 시뮬레이터를 구성하고 제안된 알고리즘을 실험하였다[11,12]. 블레이드는 직류기와 사이리스터 컨버터를 이용하여 구현하였고, 직류기로부터 공급받은 토오크는 영구자석형 동기기와 컨버터·인버터를 거쳐 계통으로 출력된다. 그림 10(a)는 전원 불평형 상태에서 A상 전압의 최대 값과 A상 전류의 최대 값, 그리고 유효전력 출력을 보여준다. 전원에 불평형이 발생하는 시점에서 유효전력에 리플이 발생하는 것을 볼 수 있고, 그림 10(b)는 유효전력의 리플을 확대한 파형으로 유효전력의 리플은 전원 주파수의 두 배의 주파수를 갖는다.

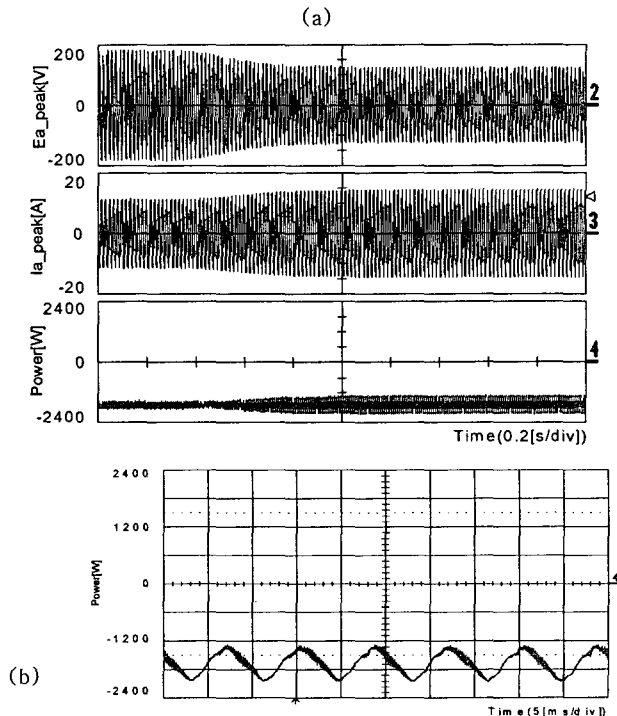


그림 10 일반적인 제어기 (a) 풍력발전기의 출력단 전압, 전류 및 유효전력 (b) 유효전력의 확대  
 Fig. 10 Conventional controller (a) output voltage, current and active power of wind turbine (b) zoom in of active power

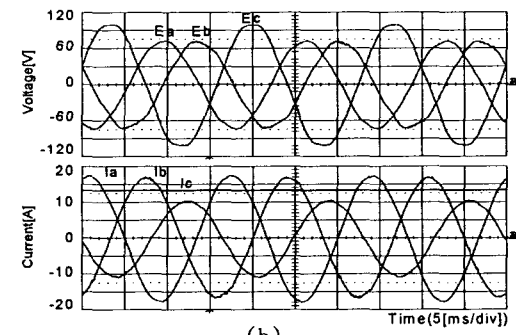
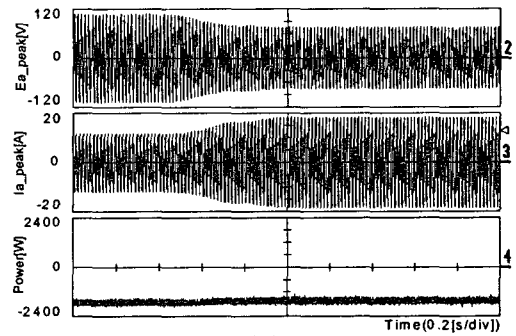


그림 11 듀얼 제어기 (a) 풍력발전기의 출력단 전압, 전류 및 유효전력 (b) 3상 전압과 전류(A상 전압 : 50%)  
 Fig. 11 Dual controller (a) output voltage, current and active power of wind turbine (b) three phase voltage & current (A phase voltage : 50%)

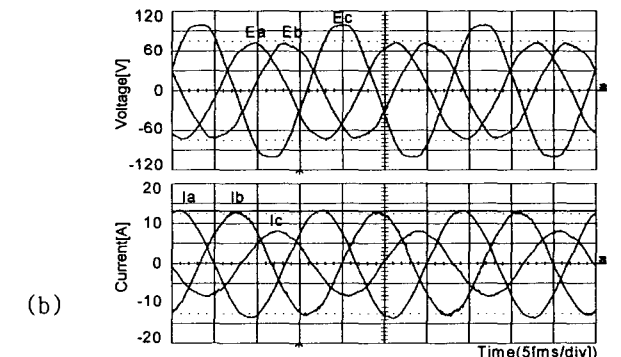
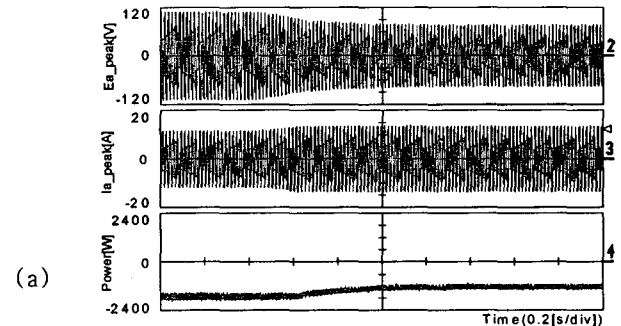


그림 12 제안된 제어기 (a) 풍력발전기의 출력단 전압, 전류 및 유효전력 (b) 3상 전압과 전류(A상 전압 : 50%)  
 Fig. 12 Proposed controller (a) output voltage, current and active power of wind turbine (b) three phase voltage & current (A phase voltage : 50%)

그림 11은 전원 불평형 상태에서 A상 전압의 최대 값과 A상 전류의 최대 값 그리고 유효전력의 출력이다. 전원에 불평형이 발생하여도 계통의 출력되는 유효전력은 기존 계통연계 인버터 제어기와는 달리 리플 없이 일정한 파형을 갖는 것을 확인할 수 있다.

하지만 그림 11에서 전원 불평형시 유효전력을 일정하게 출력하기 위해서 전압 강하가 일어난 A상에 반도체 스위치 정격 전류(13[A])를 초과한 전류가 흐르는 것을 볼 수 있다. 이와 같은 경우 반도체 스위치 소자가 파괴될 수 있으므로 출력되는 전류의 최대 값이 반도체 스위치 정격을 넘어서지 않도록 제한되어야 한다.

그림 12는 계통측 A상 전압에 50%의 전압 강하가 발생하였을 때의 실험 결과이다. 그림 12 (a)는 인버터 전원 A상 전압의 최대 값과 A상 전류의 최대 값 그리고 유효전력의 출력을 보여주고, 그림 12 (b)는 계통연계형 인버터의 3상 전압과 3상 전류를 보여준다. 제안한 제어기는 듀얼 제어기와 마찬가지로 전원 불평형시 출력되는 유효전력이 리플 없이 일정한 것을 볼 수 있다. 하지만 전류의 최대 값은 듀얼 제어기 구조와는 달리 반도체 소자 정격 전류(13[A])를 초과하지 않도록 제어되는 것을 볼 수 있다.

### 5. 결 론

본 논문에서는 인버터형 풍력발전기에서, 전원 불평형시에 능동적으로 대처하기 위한 계통연계 인버터의 제어 알고리즘을 제시하였다. 일반적인 계통연계형 인버터 제어 방식은 불평형시 나타나는 역상성분에 의해 제어 성능이 불안정해지고, 출력되는 전력에 제 2고조파의 리플이 발생하는 것을 보였다. 그리고 정상성분과 역상성분을 분리하여 각각을 제어하는 전원 불평형을 고려한 계통연계 인버터의 제어 기법을 통하여 일반적인 제어 방식에서 나타나는 문제점을 해결할 수 있음을 보였다. 하지만 전원 불평형을 고려한 제어 기법은 전원 불평형시 특정상 전류가 반도체 스위치 소자의 전류 정격을 넘어서 소자가 파괴되는 현상이 나타날 수 있다. 이를 방지하기 위하여 운전가능 영역제한을 고려한 전류제어 기법을 제안하였다. 제안한 방법은 현재의 전압 상태에 따라 반도체 스위치의 정격 전류 안에서 출력 가능한 유효전력 기준값을 실시간으로 계산한다. 계산된 유효전력 기준값 안에서 계통연계형 인버터가 동작하도록 하여, 전원 불평형시 반도체 스위치를 보호하면서 계통연계형 인버터가 운전 가능 하도록 하였다. 제안한 알고리즘의 성능을 검증하기 위하여 시뮬레이션과 실험을 수행하였고, 시뮬레이션 및 실험 결과에서 제안한 알고리즘이 전원 불평형시 반도체 스위치 소자의 정격 전류를 초과하지 않고 유효전력을 계통으로 출력시키는 것을 확인할 수 있었다.

#### 감사의 글

본 연구는 산업자원부의 지원에 의하여 기초전력 연구원 (과제번호: R-2004-B-125) 주관으로 수행된 연구로서, 관계부처에 감사 드립니다.

### 참 고 문 헌

- [1] J. G. Slootweg, W. L. Kling, "Is the Answer Blowing in the wind?" IEEE Power & Energy Magazine, pp. 26-33, June ,2003
- [2] <http://www.enercon.de/en/e112.htm>
- [3] <http://www.unison.co.kr/win/1-2.htm>
- [4] [http://www.gepower.com/businesses/ge\\_wind\\_energy/en/downloads/ge\\_lvrt\\_brochure.pdf](http://www.gepower.com/businesses/ge_wind_energy/en/downloads/ge_lvrt_brochure.pdf)
- [5] G. Saccomando, J. Svensson, A. Sannino, "Improving voltage disturbance rejection for variable-speed wind turbines", IEEE Trans. on Energy Conversion, vol. 17, Issue 3, pp. 422-428, Sept. 2002.
- [6] H. S. Song and K. Nam, "Dual current control scheme for PWM converter under unbalanced input voltage conditions," IEEE Trans. Ind. Electron., vol. 46, no.5, pp.953-959, Oct, 1999.
- [7] Y. Suh, "Analysis and Control of Three Phase AC/DC PWM Converter under Unbalanced Operating Conditions," Ph. D. Thesis, University of Wisconsin-Madison, 2004.
- [8] M. H. J. Bollen, "Understanding Power quality Problems: Voltage Sag and Interruptions." New York: IEEE press, 1999.
- [9] P.Rioul, H.Pouliquen, and J. Louis, "Regulation of a PWM rectifier in the unbalanced network state using a generalized model," IEEE trans. Power Electron., vol. 11, pp. 495-502, May 1996.
- [10] Sang-Joon Lee, Jun-Koo Kang, Seung-Ki Sul, "A New Phase Detecting Method for Power Conversion Systems Considering Distorted Conditions in Power System", Conference IEEE-IAS Annual Meeting, pp.2167-2172, 1999
- [11] J.J. Kim, S. H. Song, " Grid Connection Simulation Model of Variable Speed Wind Turbine Using PM Synchronous Generator" ICPE Conference, pp.155-160, 2004.
- [12] 정병창, 정세종, 송승호, 노도환, 김동용, "가변관성 모의 기능을 가진 풍력 발전기 시뮬레이터의 제어 알고리즘", 2002 대한전기학회 춘계학술대회, pp. 170-173, 2002

### 저 자 소 개

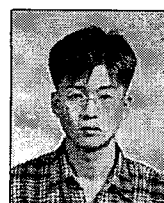


#### 송 승 호 (宋 丞 鎬)

1968년 8월 27일생. 1991년 서울대 전기공학과 졸업. 1993년 동 대학원 전기공학과 졸업(석사). 1999년 동 대학원 전기공학부 졸업(박사). 1992년~1995년 포스콘 기술연구소 연구원. 2004년~2005년 미국 위스콘신 주립대 방문교수, 2000년~현재 전북대학교 전자정보공학부 조교수.

Tel : 063-270-2392, Fax : 063-270-2394

E-mail : songsh@chonbuk.ac.kr



#### 김 정 재 (金 貞 在)

1977년 8월 7일생. 2003년 전북대 전자정보공학부 졸업. 2005년 동 대학원 전기공학과 졸업(석사). 2005년~현재 한국전기안전공사 근무.