

임베디드 직렬 다중 생체 인식 시스템 개발에 관한 연구

A Study on the Development of Embedded Serial Multi-modal Biometrics Recognition System

김정훈, 권순량

Kim, Joeng Hoon and Kwon, Soon Ryang

* 한국해양대학교 전자통신공학과

** 동명정보대학교 정보통신공학과

요 약

현재의 지문 인식 시스템은 지문 패턴의 복제와 지문 특징점의 해킹이라는 불안한 요소가 잠재되어 있어, 시스템 오동작의 주요 원인이 되기도 한다. 이에 본 논문에서는 신체적 일부인 지문을 주 핵심 인식기로 사용하고, 여기에 최근 널리 이용되고 있는 화자 인증을 이용하여 직렬 형태의 다중 생체인식 시스템을 구현하였다. 구현된 시스템은 다중생체인식시스템으로 먼저 음성에 대한 인증과정이 성공하면 지문에 대한 인식과정을 수행하는 구조로 되어있다. 또한 효율적인 실시간 인증 처리를 위해 기존의 음성 인식 알고리즘 중에서 화자 종속형인 DTW(Dynamic Time Warping) 알고리즘을 사용하였으며, 지문 인식 알고리즘으로는 계산량을 고려하여 인공지능 기법인 KSOM(Kohonen Self-Organizing feature Map) 알고리즘을 적용하였다.

본 논문에서 구현한 다중생체 인식시스템을 실험한 결과 지문과 음성을 각각 이용한 단일인식시스템보다 본인거부율은 2~7%정도 떨어졌지만, 인식시스템에서 가장 중요한 요소인 타인수락율은 전혀 발생하지 않음을 확인하였다. 아울러 인식 테스트 시간 또한 기존의 단일 생체 인식 시스템과 차이가 거의 없었으며, 인식에 걸린 시간은 평균 1.5초 정도였다. 이에 구현된 다중 생체 인식 시스템은 여러 가지 실험 결과 단일 인식 시스템보다 더 효율적인 보안 시스템을 증명하였다.

Abstract

The recent fingerprint recognition system has unstable factors, such as copy of fingerprint patterns and hacking of fingerprint feature point, which may cause significant system error. Thus, in this research, we used the fingerprint as the main recognition device and then implemented the multi-biometric recognition system in serial using the speech recognition which has been widely used recently. As a multi-biometric recognition system, once the speech is successfully recognized, the fingerprint recognition process is run. In addition, speaker-dependent DTW(Dynamic Time Warping) algorithm is used among existing speech recognition algorithms (VQ, DTW, HMM, NN) for effective real-time process while KSOM (Kohonen Self-Organizing feature Map) algorithm, which is the artificial intelligence method, is applied for the fingerprint recognition system because of its calculation amount.

The experiment of multi-biometric recognition system implemented in this research showed 2 to 7% lower FRR (False Rejection Ratio) than single recognition systems using each fingerprints or voice, but zero FAR (False Acceptance Ratio), which is the most important factor in the recognition system. Moreover, there is almost no difference in the recognition time(average 1.5 seconds) comparing with other existing single biometric recognition systems; therefore, it is proved that the multi-biometric recognition system implemented is more efficient security system than single recognition systems based on various experiments.

Key words : 다중생체인식, 화자인식, 지문인식

1. 서 론

급변하는 정보화 사회에서 개인의 재산권 보호, 정보 유출 방지, 출입 통제에 이르기까지 개인의 신원 확인의 중요성이 증대되고 있다. 개인 신원 확인의 기술은 크게 Token-based 방식과 Knowledge-based 방식이 있다.

Token-based 방식은 물리적 수단을 이용하는 방법으로, 주민등록증, 여권, ID 카드, 키 등이 그 대표적인 예로 볼 수 있으며, RFID, 스마트 카드, 메모리 카드, 마이크로프로세서

카드 등 여러 가지 기술들이 있다.

Knowledge-based 방식은 지적인 수단을 이용하는 방법으로, 패스워드, PIN (Personal Identification Number) 등이 있다.

이 2가지 방식에서는 여러 가지 문제점이 있는데, 쉽게 모조가 가능하고 항상 소지해야 하며, 분실의 위험, 유출, 항상 기억해야 한다는 단점들이 있다. 이러한 문제점을 극복하기 위해 보다 안전하고 신뢰성 있는 방법에 대한 연구가 활발히 진행되어져 왔고, 최근에는 생체 인식(Biometric Identification) 기술이 차세대 개인 식별 수단으로 실생활에 적용되고 있는 실정이다[1][2].

생체 인식 기술이란 살아있는 사람의 신원을 생리학적 또는 행동 특징을 기반으로 인증하거나 인식하는 자동 방법으

접수일자 : 2005년 7월 21일

완료일자 : 2006년 1월 9일

로 개인의 고유한 특징을 이용하는 것이기 때문에 모조나 도용이 거의 불가능하다는 특징이 있어 매우 신뢰성이 높은 신원 확인 방법이다. 생체 인식 기술의 기본적인 기술 영역은 패턴 인식 분야로써, 영상 신호 처리 및 음성 신호 처리에 해당이 되고, 이 2가지 기술에 다음과 같은 이상적인 생체 특징을 가져야 한다.[3]

첫 번째로 모든 사람이 갖고 있는 특징(Universality)이어야 하고, 두 번째로 개인마다 유일해야 하며 (Uniqueness), 세 번째로 시간에 대한 변화가 없어야 하고(Permanence), 네 번째로 정량적으로 계산될 수 있는 특징(collectability)이어야 한다. 아울러 이러한 특징을 이용한 생체 인식 시스템의 특징으로는 정확하고 견고한 식별력을 가져야 하고 (Performance), 특정 획득을 위하여 사용자 거부감 없이 쉽게 받아들일 수 있어야 하며 (Acceptability), 부정확한 접근 방법에 대해 견고 (Circumvention)해야 한다[4][5].

그 대표적인 단일 생체 인식 기술로 지문, 정맥, 홍채, 음성, 얼굴, 서명 인식 등의 기술이 보편화 되었으며, 2005년 현재 생체 인식 시장 점유율의 50% 이상은 지문 인식이 점유하고 있으며, 그 뒤를 이어 홍채, 얼굴, 음성, 정맥 순으로 판매되고 있다. 이러한 단일 생체 인식 제품들은 현재 산업 전반에 걸쳐 적용되고 있으며, 현재로는 가정까지 확대, 판매되고 있다.

1990년대 말에서 상용화 되었던 여러 생체 제품군들은 PC-based 환경에서 동작하였지만, 2000년대 들어오면서 점차 모듈화 되고 있다. 현재 개발되고 있는 제품들은 고성능의 프로세서(DSP, ARM, 등)가 탑재한 휴대용 모듈이 90% 이상 차지할 정도로 임베디드화 되고 있다. 하지만 단일 생체 인식 분야의 시장은 포화상태에 이르렀으며, 차세대 생체 인식 분야로는 다음과 같은 이유로 다중 생체 기술이 제기되고 있다. 첫 번째로 모든 특성이 우월한 생체 특징이 없고, 두 번째로 금융이나 고도 보안 산업에서는 매우 낮은 어려움을 요구하며, 세 번째로 여러 생체 인식 기술 통합으로 성능 및 신뢰도를 향상해야 하며, 마지막으로 주변 환경이나 사용자에 따라 적합한 생체 특징을 조합, 선택 사용 가능해야 한다[6][7][8][9].

본 논문에서는 요즘 활발히 연구가 진행되고 있는 다중 생체 인식 시스템의 한 모델을 제시하는데, 여러 가지 생체 인식 기술 중 음성 및 지문 인식 시스템을 직렬 형태로 결합한 새로운 다중 생체 인식 시스템 모델을 제안한다. 또한 2 가지 생체 기술을 모듈화 시키기 위해 신호처리 전용 프로세서인 TI(32Bit) 및 AVR(8bit) 제품군을 이용하여 각 시스템을 구현하였다[10][11]. 아울러 실시간 처리를 위해 복잡한 알고리즘을 대신하여 인공지능 기법인 KSOM 알고리즘을 이용하여 지문 인증을 수행하게 하였으며[12], DTW 알고리즘을 사용하여 화자 인증을 처리하게 하였다[13].

본 논문의 구성은 다음과 같다. 서론에 이어, 2장에서는 제안된 다중 생체 인식시스템의 구성을 하드웨어 측면과 소프트웨어 측면으로 구성되어 있으며, 효율적인 실시간 처리를 위해 사용된 여러 가지 알고리즘을 설명할 것이며, 3장에서는 구현된 다중 생체 인식 시스템과 단일 인식 시스템을 각각 인증 테스트를 한 결과를 설명하며, 마지막으로 결론에서 글을 맺겠다.

2. 고안된 다중생체 인식시스템의 구성

본 논문에서 제안된 직렬 다중 생체 인식 시스템의 전체

하드웨어 구성도를 살펴보면, 그림 2.1과 같이 제어부, 지문 인식부, 화자인식부로 구성된다. 지문인식부와 화자인증부에서는 미리 등록된 사용자 정보(지문패턴 및 음성패턴)와 입력된 음성 및 지문을 비교하여 그 인식여부를 제어부에 전송하면 제어부에서는 지문인식부와 화자 인증부로부터 받은 인증정보를 비교하여 두 곳 모두에서 인증이 성공되면 그 정보를 LCD에 정보를 표시하며, 이후 도어락이 열리게 된다.

본 논문의 소프트웨어 구성은 학습모드와 인식모드로 구성되며, 학습모드의 전체 흐름도는 그림 2.2와 같다. 학습모드는 음성이 입력되면 유/무성음을 판단하여 음성영역을 검출한 뒤, 특징정보추출을 통해서 프레임당 12개의 특징정보를 생성한다. 그리고 화자인식부에서의 메모리에 음성 패턴을 저장하고, LCD에 그 정보를 표시한다.

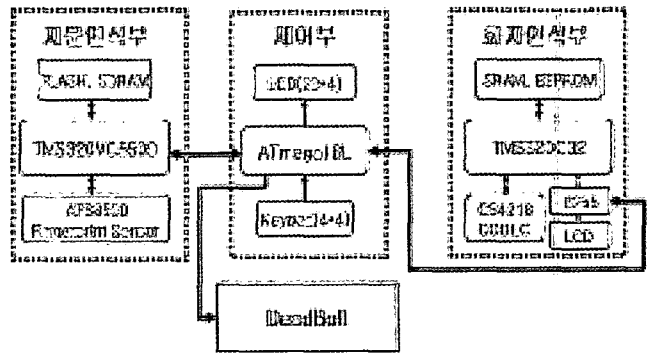


그림 2.1 전체 시스템의 구성
Figure 2.1 Overall system configuration

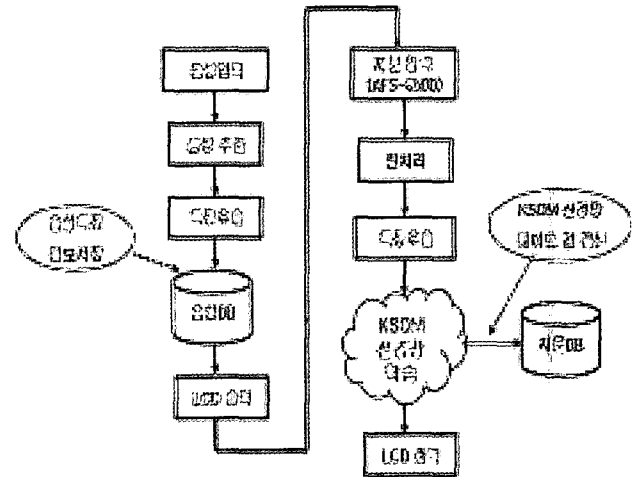


그림 2.2 전체 학습모드 구성도
Figure 2.2 Block diagram of training mode of overall

음성이 저장되고 난 뒤 지문인식부에서는 지문저장모드로 전환하여, 새롭게 입력된 지문은 전처리, 특징정보추출의 과정을 수행 후 추출된 특징정보를 PC로 전달한다.

이 특징정보는 KSOM 신경망의 입력층에 입력되어 오프라인 상에서 학습을 수행하게 되며, 신경망의 학습이 완료되면 갱신된 연결강도 값을 지문인식부에 전달하면 지문 인식부는 인식모드로 전환한다.

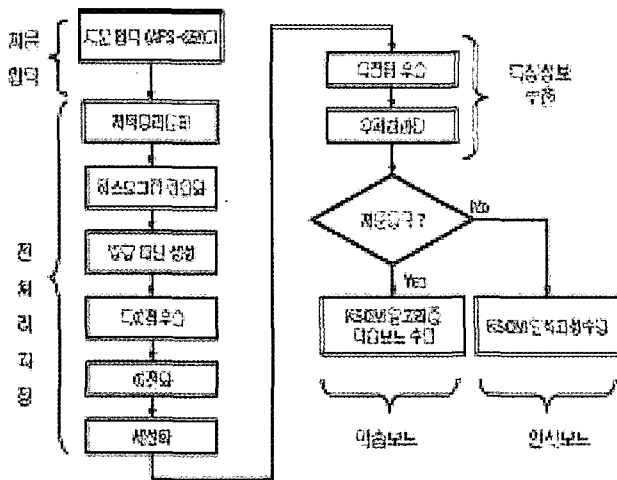


그림 2.3 지문인식 알고리즘
Figure 2.3 Algorithm of fingerprint recognition

그림 2-4는 제안된 멀티모달의 인증기법을 이용한 전체 인식모드를 나타낸 것이다.

화자 인증부는 음성이 입력되면 절대 에너지 및 영교차율 방식을 이용하여 음성영역을 추출한 뒤, 추출된 음성들은 데이터 간소화를 위해 MFCC(Mel-Cepstrum Coefficient) 알고리즘을 이용하여 특징정보를 추출하게 하였다. 추출된 특징정보는 화자인증을 수행하기 위해 DTW 알고리즘을 이용하여 기존에 저장되었던 음성 패턴(특징 정보)과 유사도(Distance)를 구하여 가장 유사한 음성 패턴과 일치하면 인증한다.[13]

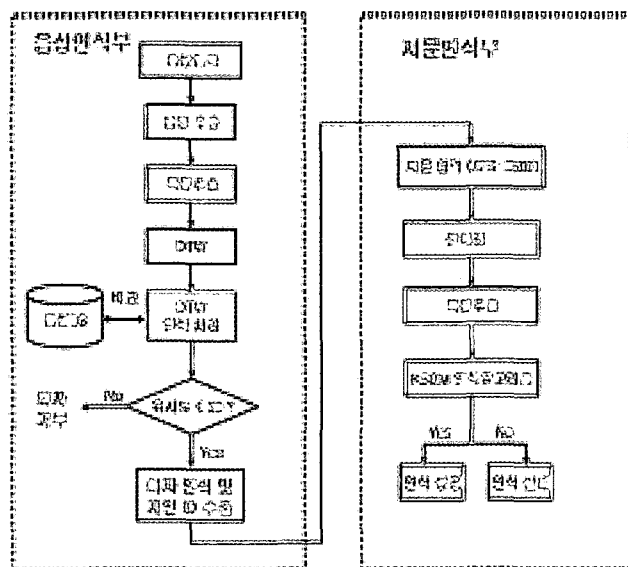


그림 2.4 전체 인식모드의 흐름도
Figure 2.4 Block diagram of recognition mode of overall

이때 유사도(임계값 : Threshold Value)가 30보다 작으면, 화자로 인증하고, 30보다 크면 등록되지 않은 사람으로 판단되어 인증을 거부한다. 유사도 값은 실험을 통해 적절한 임계값을 30으로 결정하였다. 이후 화자 인증을 통해 개인 ID를 추출한 후 지문 인식부에서 인식단계를 수행하게 된다. 센서로부터 들어온 지문을 통해서 전처리, 특징정보추출 과

정을 통해서 지문의 특징정보를 추출하는데, 그림 2-3과 같다. 추출된 지문 패턴은 기존에 오프라인에서 학습된 KSOM 신경망의 입력층에 입력하게 되면 연결강도와 입력 값과의 연산을 통해 가장 유사한 지문을 인식하게 된다.

본 논문에서는 화자 및 지문인식 알고리즘을 수행해서 모두 인식이 되면, 최종 인식을 하게 되지만, 만약 한 부분이라도 거부되면 인식이 수행되지 않는다.

그림 2.5는 구현된 다중생체 인식 시스템을 보여준다.

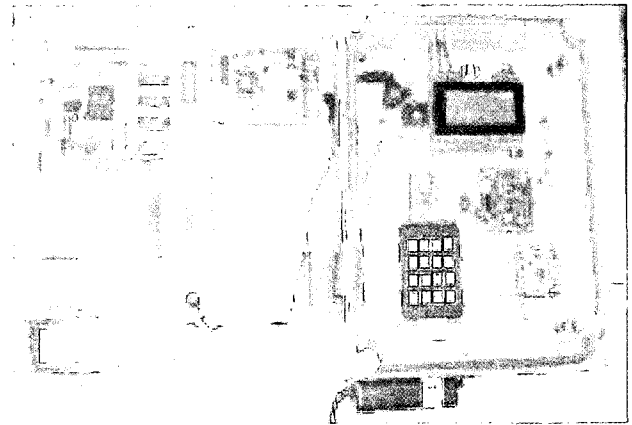


그림 2.5 구현된 다중생체 인식 시스템
Figure 2.5 Implemented multi-modal biometrics recognition board

3. 실험 결과 및 고찰

본 논문의 실험은 총 세 단계로 수행하였다. 첫 번째로 화자 인증 시스템만을 이용하여 음성 특징정보 추출을 통한 인식결과를 나타내고, 두 번째로 지문인식 시스템만을 이용하여 지문 특징정보 추출을 통한 인식결과를 결과를 나타낸다. 마지막으로 본 논문에서 제시한 다중생체 인식시스템과 단일인식시스템의 인식을 테스트를 비교하여 그 결과를 보여준다.

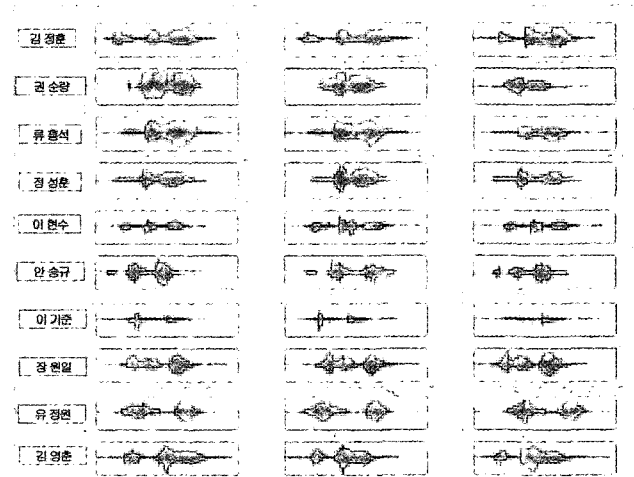


그림 3.1 화자인식에 사용된 음성 데이터베이스
Figure 3.1 Speech database used for speaker verification

3.1 음성특징 추출

화자인식에 사용된 전체 음성 데이터베이스는 그림 3.1과 같으며, 모두 10명의 사람이 각각 3번씩 발성하여 총 30개의 음성 파일을 데이터베이스에 저장시켰다. 저장시킨 패턴의 음성은 본인의 이름을 발성하였고, 30개의 음성에 대한 특징 정보들을 화자인식시스템의 메모리에 저장시켰다.

3.2 지문특징 추출

KSOM 신경망을 이용한 지문인식을 수행하기 위해서는 우선 학습 알고리즘을 수행한다. AuthenTec 사의 AFS-8500 반도체 지문센서로부터 한 사람당 한 지문을 세 번씩 입력하여 총 10명의 지문을 저장하였다. 그림 3.2는 인식하고자 하는 사람의 지문 데이터베이스이며, 총 30개의 지문을 KSOM 신경망에 학습시키는데 사용하였다.



그림 3.2 지문인식에 사용된 지문 데이터베이스
Figure 3.2 Fingerprint database used for fingerprint recognition

이 지문 데이터베이스는 지문 인식 시스템에 저장시키기 위해 그림 2.2와 같이 전처리, 특징정보 추출과정을 통해 각각의 지문에 대한 특징 값들을 추출하였다. 이 특징정보들을 이용하여 KSOM 신경망 학습을 PC에서 Visual C++ 6.0을 이용하여 오프라인 상에서 학습과정을 처리하였다.

3.3 인식률 테스트

인식률을 평가하는 기준으로는 두 가지가 있다. 그 첫째는 접근이 허락되지 않은 사람을 통과시키는 오류, 즉 타인수락율(FAR : False Acceptance Ratio)이다. 이 비율이 1%라면 100번의 인식이 수행되는 동안 1번의 오인식이 발생하였다는 것이다. 즉 타인 수락율이 높을수록 시스템에서는 치명적이 된다. 일반적인 보안을 목적으로 하는 시스템에서 그 기술의 우위를 가늠하는 대표적인 척도로 대개 이 타인수락율이 꼽힌다. 두 번째는 출입이 허락된 사람을 통과시키지 않는 오류, 즉 본인거부율(FRR : False Rejection Ratio)이다. 이 오류율이 높다면 당연히 출입해야 할 사람인데도 출입불가가 되는 것이다. 따라서 현실에서 상용화되기 위해서는 이 비율을 최소화시키는 것이 곧 시스템의 보안성을 높여 안정성 면에서 신뢰를 얻을 수 있다. 본 절에서는 지문과 화자에 대해 각각 본인거부율과 타인수락율을 테스트하였다.

3.3.1 화자인식 테스트

화자인식만 단독으로 인식률을 테스트한 결과는 표 3-1과 같다. 화자 인식 본인거부율 테스트는 총 10명이 30번씩 발성 테스트를 한 결과를 보여준다. 본인거부율은 8.3%로 나타났다. 본 논문에서는 Distance 값이 30이하일 때만을 화자인식에 성공하고, 30이상일 때는 등록되지 않은 음성이라 판단하여 화자인식을 거부하게끔 동작한다. 특히 '류홍석' 화자인증 테스트를 보면, 본인 거부횟수가 많은 오차가 발생하였으며, 이는 마이크 성능 및 사용자 부주의에 의해서 발생된 것으로 사료된다.

표 3-1 화자 인식 본인거부율 테스트
Table 3-1 Speaker verification FRR test:

단어명	본인 인증횟수	본인거부횟수(FRR)	평균 Distance
김정훈	29	1	23.5
권순량	28	2	25.9
류홍석	25	5	35.1
정성훈	28	2	24.7
이현수	28	2	25.2
안승규	27	3	30.2
이기준	29	1	22.8
장원일	24	6	40.1
유정원	29	1	20.8
김영춘	28	2	24.4

* Distance : 입력패턴과 출력패턴의 유사도(DTW)

표 3-2에서는 타인이 발음하여 인식을 시도한 경우의 타인수락율 테스트 결과를 나타낸 것이다. 실험은 각 단어별로 본인을 제외한 나머지 사람들로 구성되어 랜덤하게 테스트를 수행하였다. 타인수락율은 2.3%로 나타났다.

특히 '정성훈', '장원일'을 테스트 할 때 경우를 보면, 타인이 인증을 요구했을 때, 타인 인증 횟수가 2번이 나타났으며, 이 원인을 분석한 결과 2명(정성훈, 장원일)의 목소리를 들어 보면, 다른 타인의 목소리와 2명의 목소리와는 비슷한 목소리임을 알 수 있었다.

표 3-2 화자인식 타인수락율 테스트
Table 3-2 Speaker verification FAR test:

단어명	타인 인증 횟수(FAR)	타인 거부횟수	평균 Distance
김정훈	1	29	97.5
권순량	0	30	120.4
류홍석	0	30	130.8
정성훈	2	28	70.1
이현수	1	29	92.3
안승규	0	30	100.3
이기준	0	30	111.7
장원일	2	28	99.3
유정원	1	29	120.2
김영춘	0	30	140.2

3.3.2 지문인식 테스트

본 절에서는 KSOM 신경망 알고리즘을 이용하여 지문 데이터베이스를 분류한 것과 분류된 신경망의 연결강도 값을 이용하여 인식테스트를 수행하였다.

표 3-3에서는 KSOM 신경망을 이용하여 입력된 지문을 분류한 결과이다. 10명의 지문을 세 번씩 입력하여 총 30개의 지문 데이터베이스를 분류한 것이며, 출력층의 개수는 총 100개로 구성하였다. 예를 들어, '김정훈'의 지문은 45번째 그룹에 1개의 지문이 속해 있고, 6번째 그룹에 2개가 속해 있다는 것이다.

표 3-3 KSOM 지문 분류표
Table 3-3 KSOM fingerprint classification table

지문명	첫 번째 지문	두 번째 지문	세 번째 지문
김정훈	45 Winner	6 Winner	6 Winner
권순량	47 Winner	4 Winner	47 Winner
류홍석	64 Winner	45 Winner	33 Winner
정성훈	27 Winner	31 Winner	66 Winner
이현수	95 Winner	87 Winner	87 Winner
안승규	59 Winner	91 Winner	79 Winner
이기준	71 Winner	25 Winner	25 Winner
장원일	83 Winner	51 Winner	83 Winner
유정원	99 Winner	0 Winner	12 Winner
김영춘	39 Winner	39 Winner	19 Winner

(* Winner : 분류된 그룹)

표 3-4에서는 등록되지 않은 10명의 사람이 각자의 지문을 세 번씩 입력하여 타인수락율 테스트를 한 결과이고, 표 3-5에서는 지문을 등록한 10명이 각자의 지문을 3번씩 입력하여 총 30번의 본인거부율 테스트를 한 결과이며, 총 30번 중 1번만 오인식 되었다.

표 3-4 지문인식 타인수락율 테스트

Table 3-4 Fingerprint recognition FAR test

	합계	인식 횟수(FAR)	거부 횟수
총 지문 수	30	2	28
비율	100 %	6.67 %	93.33 %

표 3-5 지문인식 본인거부율 테스트

Table 3-5 Fingerprint recognition FRR test

등록자명	첫 번째 지문	두 번째 지문	세 번째 지문	인식횟수
김정훈	45 Winner	6 Winner	6 Winner	3
권순량	47 Winner	4 Winner	47 Winner	3
류홍석	64 Winner	45 Winner	33 Winner	3
정성훈	27 Winner	31 Winner	66 Winner	3
이현수	95 Winner	87 Winner	87 Winner	3
안승규	59 Winner	91 Winner	79 Winner	3
이기준	71 Winner	25 Winner	25 Winner	3
장원일	83 Winner	51 Winner	83 Winner	3
유정원	99 Winner	0 Winner	12 Winner	3
김영춘	38 Winner	39 Winner	19 Winner	2

(* Winner : 분류된 그룹)

표 3-4 및 3-5를 종합하면, 타인수락율은 6.67%, 본인거부율은 3.3%로 나타났다.

3.3.3 다중생체인식 테스트

총 20명의 사람이 지문인식과 화자 인증을 병행하였을 때의 실험결과이다. 그 중 10명은 기존 시스템에 음성과 지문이 저장되어 있으며, 나머지 10명은 등록되지 않은 사람들이다. 표 3-6에서는 다중생체 인식테스트의 결과와 지문과 음성을 단독으로 테스트 한 결과를 비교하여 나타내고 있다. 본인거부율 테스트는 미리 저장되어 있는 사람 10명이 각자 세 번씩 음성과 지문을 입력하여 테스트를 하였고 타인수락율 테스트는 저장되어 있지 않은 사람 10명의 지문과 음성을 각자 3번씩 입력하여 테스트를 하였다. 다중생체 인식시스템과 단일인식시스템과의 인식률을 비교해보면 다중생체 인식시스템이 화자인식 8.3%, 지문인식 3.3%로 나타났지만 본인거부율은 10%로 높아졌다. 그러나 타인수락율은 화자인식 2.3%, 지문인식 6.7%로 나타났지만 본 논문에서 제안한 다중생체 인식시스템에서는 한건도 발생하지 않아 안정된 보안 시스템임을 입증하였다.

표 3-6 다중생체인식과 단일생체인식의 비교
Table 3-6 Comparison of multi-modal biometrics recognition and single biometrics recognition

	타인수락율 (IFAR)	본인거부율 (FRR)
단일 화자 인식	2.3%	8.3%
단일 지문 인식	6.7%	3.3%
다중 생체 인식	0%	10%

4. 결 론

본 논문에서는 기존의 단일생체 인식시스템이 가지고 있는 타인수락율을 보완하기 위해 생체 인식시스템에서 많이 사용되고 있는 지문과 음성을 이용한 다중생체 인식시스템을 구현하여 타인수락율을 감소시키는데 그 목적을 두었다. 인식시스템은 각각 임베디드 형태로 구현하기 위해, DSP TMS320C32와 TMS320VC 5509를 사용하여 실제 제작하였으며, 실시간 구현을 위해 인공지능 알고리즘인 KSOM 신경망을 채택하여 구현하였다.

본 논문에서 구현한 다중생체 인식시스템을 실험한 결과를 토대로 다중생체 인식시스템과 단일인식시스템과의 인식률을 비교해보면 단일 생체 인식시스템인 화자인식은 8.3%, 지문인식은 3.3%로 각각 나타났지만, 다중 생체 인식시스템의 본인거부율은 10%로 높아졌다. 그러나 단일 생체 인식시스템의 타인수락율은 화자인식은 2.3%, 지문인식은 6.7%로 각각 나타났고, 본 논문에서 제안한 다중생체 인식시스템에서는 한건도 발생하지 않아 안정된 보안 시스템임을 입증하였다.

앞으로 연구방향으로는 음성과 지문뿐만 아니라 홍채와 얼굴 등 좀 더 많은 생체정보를 이용한 실시간 생체인식시스템을 개발하여 시스템의 안정성을 더욱 더 증가시켜야 할 것이며 아울러 화자인식시스템에서는 여러 가지 잡음 환경을 고려하여 잡음 환경에 강한 화자인식 알고리즘에 대한 연구를 수행할 예정이다.

참 고 문 헌

[1] A.K.Jain, Biometrics Personal Identification in Networked Society, Kluwer Academic Publishers, 1999.

[2] Despina polemic, "Biometric Techniques : Review and Evaluation of Biometric Techniques for Identification and Authentication, Including an Appraisal of the Areas where They Are Most Application", Institute of Communication and Computer Systems National Technical University of Athens, 1999.

[3] 전명근, 생체 인식(Biometric) 총론, 한국정보통신교육원, 2002.

[4] Gray Roethenbaugh, The Biometrics Industry, ICAS Inc., 1999.

[5] L.C.Jain, U.Halici, I.Hayashi, S.B.Lee, S.Tsutsui, Intelligent Biometric Techniques in Fingerprint and Face Recognition, CRC Press, 2000.

[6] 길연희, 정윤수, 안도성, 이경희, "다중 생체인식 기술 동향", ETRI 전자통신동향분석, 20권 1호, p84-p92, 2005.

[7] A.Ross and A.K.Jain, "Information Fusion in Biometrics", Pattern Recognition Letters, vol.24, Issue 13, pp.2115-2125, September, 2003.

[8] Conrad Sanderson, "Automatic Person Verification Using Speech and Face Information", PhD Thesis, Engineering and Information Technology, Griffith University, 2002.

[9] 민준오, "얼굴인식과 서명인식을 이용한 다중 생체 인식 시스템", 충남대학교 공학석사 논문, 2004.

[10] TI(Texas Instrument)사, www.aditec.co.kr

[11] Atmel사, www.atmel.com.

[12] Laurene V. Fausett, Fundamentals of Neural Networks, Prentice Hall, 1993.

[13] L.Rabiner, Fundamentals of Speech Recognition, Prentice Hall, 1993.

저 자 소 개



김정훈(Kim Joeng Hoon)
 2001년 : 동명대학교 정보통신공학과 공학사
 2003년 : 한국해양대 전자통신공학과 공학석사
 2005년 : 한국해양대 전자통신공학과 박사수료

관심분야 : 생체 인식, 유비쿼터스, 인공 지능
 Phone : 010-5574-3963
 E-mail : kjh5315@bada.hhu.ac.kr



권순량(Kwon Soon Ryang)
 1982년 : 동아대학교 전자공학과 공학사
 1984년 : 부산대학교 전자공학과 공학석사
 1984년~1999년 : 한국전자통신연구원 (ETRI) 책임연구원
 1999년 : 충남대학교 전자공학과 공학박사
 1999년~현재 : 동명대학교 정보통신공학과 조교수

관심분야 : 유비쿼터스, RFID, 생체 인식, 이동통신
 Phone : 010-3045-8162
 Fax : 051-610-8846
 E-mail : srkwon@tit.ac.kr