

단층 래티스 돔의 좌굴하중 산정식에 관한 연구

A Study on the Buckling Load Formulae for the Single Layer Latticed Dome

한 상 을* 양 재 근** 이 상 주*** 이 정 현****
Han, Sang-Eul Yang, Jae-Guen Lee, Sang-Ju Lee, Jung-Hyun

요 약

단층 래티스 돔은 작은 단면의 선 부재 조합으로 전체구조물이 구성되는 특성상 구성부재의 세장비, 부재 반개각, 하중조건, 접합부 특성 등에 매우 큰 영향을 받으므로, 비선형 좌굴해석에 의한 좌굴하중을 사용해야 하지만 여러 가지 현실적 제약이나 문제점 등에 의해 이러한 것이 제대로 반영되지 않은 설계가 이루어지고 있다. 이러한 이유로 돔 구조물의 설계 시 부재의 과다 설계, 자유로운 형상 설계의 제약 등의 문제점들이 나타나는 것이 지금의 현실이다. 따라서 이 논문의 목적은 위에서 언급된 문제점을 해결하기 위하여 고유치 해석을 통한 선형 좌굴해석에 기초한 비선형 좌굴하중을 예측하고 이를 이용함으로써 보다 효과적인 설계를 가능케 하는 설계식을 제안하는 데 있다.

Abstract

The single layer latticed dome is very sensitive on the slenderness ratio and half open angle of the elements, load condition, and the connection type because it is organized by a lot of thin elements, so we have to use the geometrically nonlinear buckling load when the buckling of the structures is analyzed. But, it is very difficult to design the single layer latticed domes considered all conditions. Therefore the purpose of this paper is to propose the appropriate design method of the single layer latticed dome considered the geometrically nonlinear buckling load in base of the linear buckling load by the eigenvalue analysis.

키워드 : 단층 래티스 돔, 기하학적 비선형 좌굴하중, 고유치 해석

Keywords : single layer latticed dome, geometrically nonlinear buckling, eigenvalue analysis

1. 서 론

단층 래티스 돔은 작은 단면을 갖는 선 부재의 조합으로 전체구조물이 구성되기 때문에, 구조 설계상 좌굴이 중요한 고려 대상이 되며, 특히 돔의 좌굴은 형상, 지지조건, 접합부 특성, 구성부재의 세장비, 부재 반개각, 하중조건 및 형상 초기불완전 등에 매우 큰 영향을 받는다. 이러한 이유로, 돔 구조물의 설계시 돔의 좌굴형태를 파악하여, 안전성을 검토하는 것이 필요하다. 그러나, 구조실무에 종사하는 일

반 설계자가 비선형 해석을 수행하여 설계를 해 나가는 것은 노력이나 시간의 관점에서 볼 때, 실질적으로 어려운 경우가 많다. 이 때문에 일반 돔 구조물에서 과다 부재의 사용으로 인한 경제성의 결여와 자유로운 형상 설계의 제약을 받는 경우를 많이 볼 수 있다. 이러한 문제의 해결책으로 고유치 해석을 통한 선형해석의 좌굴하중 값으로부터, 기하학적 비선형을 고려한 좌굴하중 값을 추정하여 설계에 반영함으로써, 문제점을 보완하고 보다 합리적이고 효과적인 돔 구조물을 설계하는 것을 이 연구의 목적으로 한다. 특히 구성부재의 세장비와 부재 반개각을 변수로 설정하여, 각각의 경우에 대한 두 좌굴하중 비를 검토하여 좌굴 저감 계수를 산정하고, 이를 설계에 이용할 수 있는 타당성을 입증한다.

* 정희원, 인하대학교 건축학부 교수
Tel : 032-860-7592 Fax : 032-873-5724
E-mail : hsang@inha.ac.kr

** 정희원, 인하대학교 건축학부 교수

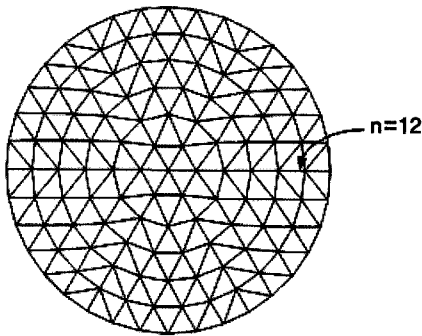
*** 정희원, 플러스구조기술사사무소 선임연구원

**** 인하대학교 건축공학과 석사과정

2. 해석모델의 설정 및 정식화

2.1 해석모델

실제 해석모델은 능선방향으로 12개의 분할수를 갖는 패러렐 라멜라 돔(Parallel Lamella Dome)을 선정하여, 이 모델을 대상으로 연구를 수행하였다. 형상은 <그림 1>에 나타낸 바와 같고, 각 모델의 제원은 <표 1>에 나타내었다.



<그림 1> 해석모델

<표 1> 해석모델의 제원

분할수	12개
스팬	58m
절점수	127개
부재수	342개
경계조건	핀지지
절점	강절점

이러한 형태의 패러렐 라멜라 돔에서 각 모델의 부재 반개각과 세장비를 2°, 2.5°, 3°와 40, 60, 80, 100으로 설정하고 이로 인해 설정된 12개의 모델에 대한 해석을 수행하였다. 초기부재는 돔의 정점에서 구조물의 능선을 구성하는 가장 첫 번째 부재로 정의하며, 이 연구에서는 초기부재의 길이를 5m로 설정하고, 12가지의 해석모델을 설정하였으며, 하중조건은 등분포 하중으로 가정하였다.

<표 2> 각 모델의 형상 제원

θ_0	φ_0	$R(m)$	$L(m)$	$H(m)$	H/L
2°	24°	71.63	58.27	6.19	0.11
2.5°	30°	57.31	57.31	7.67	0.13
3°	36°	47.76	56.15	9.12	0.16

2.2 선형 및 비선형 좌굴해석의 정식화

선형 좌굴하중은 식 (1)~(4)의 과정에 의한 고유치 해석을 통해 산정하였다.

$$[K_E]\{d\} = \{P\} \quad (1)$$

$$[K_E]\{d\} = \lambda[K_G(N/l)]\{d\} \quad (2)$$

$$\gamma_1 < \gamma_2 < \gamma_3 < \dots < \gamma_n : \gamma_1 = \gamma_{cr}^{lin} \quad (3)$$

$$N_{cr i}^{lin} = \gamma_{cr i}^{lin} \cdot N_i \quad (4)$$

$[K_E]$: 구조물의 탄성 강성 행렬

$[K_G]$: 구조물의 기하 강성 행렬

γ_i : 구조물의 i 번째 고유모드에 해당하는 고유값

N_i : i 번째 부재의 축력

또한 비선형 좌굴하중은 각각의 부재에 대하여 좌굴처짐각법에 의해 요소를 정식화하였고, 그 결과는 다음과 같다.

$$\begin{Bmatrix} M_{ic} \\ M_{id} \end{Bmatrix} = \frac{EI_i}{l} \begin{bmatrix} A_i & B_i \\ B_i & A_i \end{bmatrix} \begin{Bmatrix} \theta_{ic} - R_i \\ \theta_{id} - R_i \end{Bmatrix} : i = y, z \quad (5)$$

$$\begin{Bmatrix} V_{yc} \\ V_{yd} \end{Bmatrix} = \frac{EI_z(A_z + B_z)}{l^2} \begin{bmatrix} 1 & 1 \\ -1 & -1 \end{bmatrix} \begin{Bmatrix} \theta_{zc} - R_z \\ \theta_{zd} - R_z \end{Bmatrix} + \begin{Bmatrix} N_c R_z \\ -N_c R_z \end{Bmatrix} \quad (6)$$

$$\begin{Bmatrix} V_{zc} \\ V_{zd} \end{Bmatrix} = \frac{EI_y(A_y + B_y)}{l^2} \begin{bmatrix} -1 & -1 \\ 1 & 1 \end{bmatrix} \begin{Bmatrix} \theta_{yc} - R_y \\ \theta_{yd} - R_y \end{Bmatrix} + \begin{Bmatrix} -N_c R_y \\ N_c R_y \end{Bmatrix} \quad (7)$$

A 와 B 는 부재의 축력이 압축일 경우는 식 (8)의 값을 가지며, 부재의 축력이 인장일 경우는 식 (9)의 값을 갖는다.

$$A_i = \frac{k_i l (\sin k_i l - k_i l \cos k_i l)}{2(1 - \cos k_i l) - k_i l \sin k_i l} \quad (8)$$

$$B_i = \frac{k_i l (k_i l - \sin k_i l)}{2(1 - \cos k_i l) - k_i l \sin k_i l}$$

$$A_i = -\frac{k_i l (\sinh k_i l - k_i l \cosh k_i l)}{2(1 - \cosh k_i l) + k_i l \sinh k_i l} \quad (9)$$

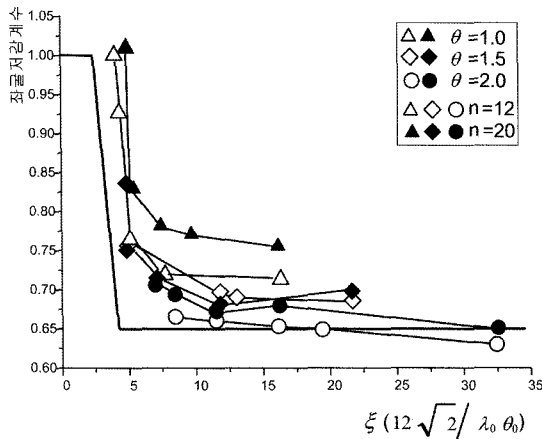
$$B_z = -\frac{k_i l (k_i l - \sinh k_i l)}{2(1 - \cosh k_i l) + k_i l \sinh k_i l}$$

$$R_z = \frac{v_d - v_c}{l}, \quad R_y = \frac{(w_d - w_c)}{l} \quad (10)$$

여기에서 i 는 각각의 평면에 대해 $x-z$ 평면의 해석에서는 y 의 값을 갖고, $x-y$ 평면의 해석에서는 z 를 나타낸다.

2.3 좌굴저감계수의 비교

이 연구에서 참고로 하였던 문헌[12]에서 설정된 좌굴 저감계수와와의 값의 차이를 알아보면 다음과 같다. 문헌[12]에서는 각각의 모델별로 세장비와 부재 반개각으로 이루어진 무차원화 하중계수 $\xi (= 12\sqrt{2}/\lambda_0\theta_0)$ 를 설정하고 각 ξ 에 대한 좌굴 저감계수를 설정하였다. 이 경우, 좌굴 저감계수는 실제 해석된 결과값을 바탕으로 한 안전측 이하의 값으로 결정되었다. 기존에 제안된 식에서 보는 바와 같이 세장비와 부재 반개각이 증가할 때 무차원화 하중계수 ξ 의 값은 감소하므로 제안식의 타당성을 입증할 수 있었다.



〈그림 2〉 문헌(12)에서 설정된 좌굴저감계수

$$\xi = \frac{12\sqrt{2}}{\lambda_0\theta_0}$$

$$4.2 < \xi ; \alpha_0 = 0.65$$

$$2.4 \leq \xi \leq 4.2 ; \alpha_0 = 0.65 + 0.35 \frac{(4.2 - \xi)}{1.8}$$

$$\xi < 2.4 ; \alpha_0 = 1.0$$

그러나 같은 ξ 값을 갖는 경우에도, 부재 반개각의 크기에 따라서 좌굴저감계수의 값이 큰 차이를 보인다.(〈그림 2〉에 나타난 바와 같이 ξ 의 값이 16.205일 때의 좌굴 저감계수는 부재반개각이 1°와 2°일때 약 0.1의 차이까지 보이고 있다.) 즉, ξ 의 값

〈표 3〉 좌굴저감계수의 차이

부재 반개각 (θ_0)	세장비	하중계수 (ξ)	좌굴저감계수		차이 (%)
			본 연구	문헌[12]	
2°	40	12.15	0.67	0.65	3.07
	60	8.10	0.69	0.65	5.96
	80	6.08	0.71	0.65	8.10
	100	4.86	0.71	0.65	7.80
2.5°	40	9.72	0.69	0.65	5.72
	60	6.48	0.72	0.65	12.61
	80	4.86	0.73	0.65	12.10
	100	3.89	0.76	0.71	9.55
3°	40	8.10	0.74	0.65	11.62
	60	5.40	0.76	0.65	13.93
	80	4.05	0.77	0.68	12.96
	100	3.24	0.77	0.84	-8.64

에 의해 좌굴 저감계수가 결정되기 보다는 같은 부재 반개각을 갖는 모델들은 세장비가 변화함에 따라 일정한 범위 안에서 좌굴 저감계수가 존재하는 경향을 보인다. 그러므로, 기존에 설정된 값과는 다르게, 같은 부재 반개각을 갖는 모델들의 좌굴 저감계수는 범위를 정해주어 그 안에 존재하는 값을 설정하는 것이 더 효율적인 방법이라고 할 수 있다.

또한 이 모델에서 부재 반개각 2°이하의 구조물은 솟음-경간비(rise-span ratio)가 0.1이하로 매우 낮은 구조물이기 때문에 선형해석에 의한 결과와 비선형 해석에 의한 결과가 불안정하게 나타나므로 부재 반개각 2°이하의 구조물에도 적합하도록 모든 좌굴저감계수를 통합하여 설정하는 것은 불합리한 것으로 판단되므로, 이 논문에서는 각각의 부재반개각별로 모델을 분류해서, 이에 적합한 좌굴저감계수를 재설정하도록 한다.

3. 좌굴저감계수의 재설정

3.1 모델의 확대

위에서 살펴본 바와는 각 변수에 대해 좌굴 저감계수가 민감하게 변화하는데 비해, 분석하는 과정에서는 해석하는 모델의 수가 적고 계산된 값들의 유효숫자가 소수점 아래 둘째자리에서 결정되기 때문에 정밀한 해석 및 분석이 불가능하였다. 이러한 이유로 세장비 및 부재 반개각을 더 세밀히 나누어서,

세장비 40에서 100까지 20의 차이를 두고 해석을 했던 모델들을 세장비 5의 차이를 두고 해석을 수행하였고, 부재 반개각도 0.5°의 차이를 두고 그 결과값을 분석하였다. 또한 좌굴저감계수 및 각각의 모델에 대한 결과값의 유효숫자를 소숫점 셋째자리까지로 확대하여 연구를 진행하였다.

3.2 확대된 해석모델에서의 좌굴저감계수

선형 좌굴하중과 비선형 좌굴하중을 위에서 설정된 모델에 대한 값을 구해보면 <표 4>와 같다.

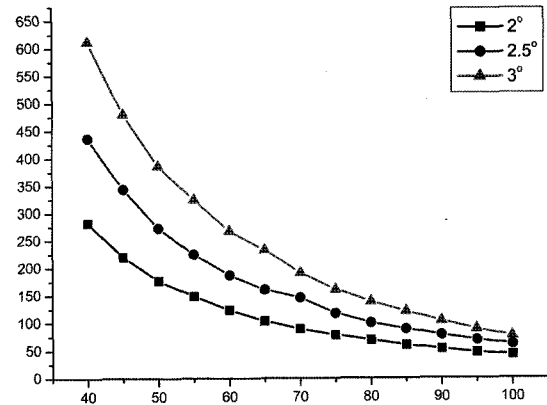
<표 4> 선형좌굴하중과 비선형좌굴하중

세장비	부재반개각(θ_0)					
	선형좌굴하중(t_f)			비선형좌굴하중(t_f)		
	2°	2.5°	3°	2°	2.5°	3°
40	282.796	436.750	612.182	189.640	301.130	450.250
45	220.733	344.081	480.333	151.600	237.015	352.792
50	177.013	273.175	385.976	122.860	195.342	285.593
55	148.957	225.131	324.887	103.610	162.263	238.437
60	123.988	187.120	267.671	85.703	135.340	202.130
65	103.907	160.832	223.108	72.820	113.881	163.430
70	89.427	146.230	191.397	63.230	101.873	143.263
75	78.395	118.005	161.102	55.262	84.781	122.512
80	69.308	100.270	138.811	49.021	73.437	106.700
85	60.362	88.965	120.972	42.610	65.986	93.759
90	53.184	78.343	103.404	37.873	58.046	79.447
95	46.971	69.232	88.905	33.215	51.685	68.307
100	42.820	61.840	76.330	30.188	47.041	58.767

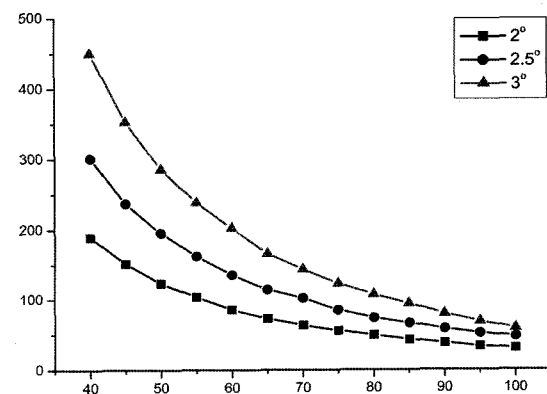
앞 절에서 언급한 바와 같이 같은 부재 반개각을 가진 경우, 즉 같은 형태의 구조물은 일정 범위 안에서 세장비가 증가할수록 선형적으로 비례하진 않지만 대체적으로 좌굴 저감계수가 증가하는 경향을 확인할 수 있었다. 또한 같은 세장비를 갖는 구조물도 마찬가지로, 부재 반개각이 증가하면 좌굴 저감계수가 증가하는 것을 확인할 수 있었다. 즉, 변수로 설정한 부재 세장비와 부재 반개각의 향이 모두 좌굴 저감계수와 비례 관계를 갖는다는 것을 알 수 있다. 부재 세장비와 좌굴하중의 관계는 선형 좌굴 해석 및 비선형 좌굴해석 모두 반비례의 관계를 가지므로, 세장비가 증가함에 따라 선형 및 비선형 좌굴하중은 선형적인 반비례관계가 아닌 비선형성의 관계를 갖고, 이를 그래프로 나타내어보면 <그림

3>, <그림 4>의 결과를 얻을 수 있다.

세장비가 늘어날수록 반비례의 값을 가지는 좌굴하중의 결과를 바탕으로 식을 산정하면, 선형 및 비선형 좌굴하중 모두 $y=1/\lambda^2$ 의 형태로 값이 형성됨을 확인할 수 있었다. 그러므로 각각의 모델들을 세분화해서 적합한 식을 산정해 보면 <표 5>와 같다. 제안식은 첫째로, 수치해석을 통해서 나온 각 세장비별 선형 및 비선형 좌굴하중이 부재 세장비의 제곱항에 반비례한다는 결과를 기초로 하였다. <표 5>에서 제안된 식을 바탕으로 좌굴저감계수를 산정



<그림 3> 세장비별 선형 좌굴하중



<그림 4> 세장비별 비선형 좌굴하중

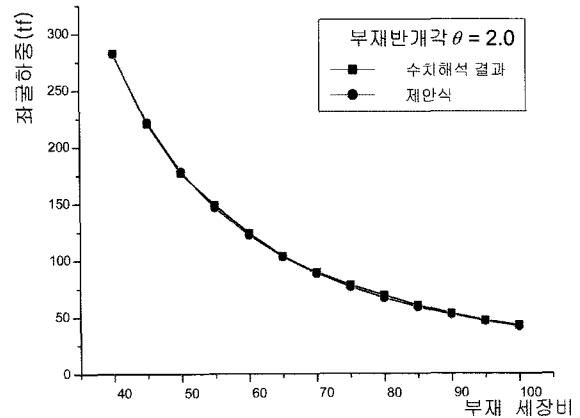
<표 5> 부재 반개각별 좌굴하중 제안식(1)

부재 반개각 (deg)	(rad)	선형좌굴하중(t_f)	비선형좌굴하중(t_f)
2	0.0349	$P_{cr} = \frac{405(1158-\lambda)}{\lambda^2}$	$P_{cr} = \frac{50(6110-\lambda)}{\lambda^2}$
2.5	0.0436	$P_{cr} = \frac{1340(561-\lambda)}{\lambda^2}$	$P_{cr} = \frac{190(2576-\lambda)}{\lambda^2}$
3	0.0524	$P_{cr} = \frac{2800(390-\lambda)}{\lambda^2}$	$P_{cr} = \frac{1500(520-\lambda)}{\lambda^2}$

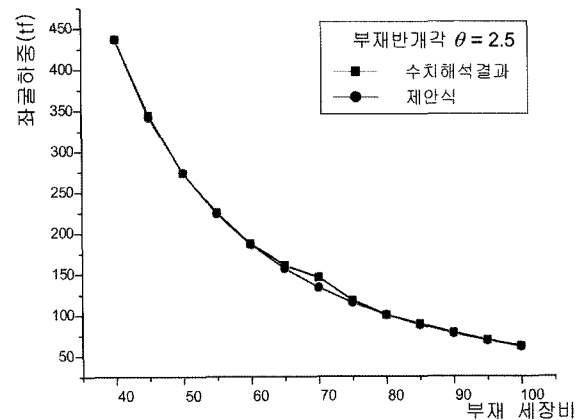
하는 것은 여기에 각각의 부재 반개각별로 세장비 40일 때의 좌굴하중 해석 값과 세장비 100일 때의 해석 값을 기본으로 설정하여 그 사이의 값을 부재 세장비 λ 에 의한 보간을 통해 얻어진 값으로 해석과 거의 근접한 값을 얻을 수 있었다. 즉, <표 5>에 나타난 식에서 보는 바와 같이 분모 항은 일정하게 λ^2 을 갖고, 분자 항의 수치는 각 부재 반개각의 모델들에서 얻어진 해석값의 조정을 통해서 얻어진 결과이다. 정해진 반개각 및 세장비에 국한되기 때문에 이를 일반화시키기 위하여 이 식을 기본으로 하여 부재 반개각이 변수로 첨가된 새로운 식을 제안하였다. 새로운 제안식의 설정 방법으로는 이미 각 모델에 대해서 해석된 결과를 바탕으로 좌굴 저감계수는 각 부재 반개각별로 일정한 범위의 균을 형성하여 그 안에 값이 존재함을 2.3절에서 확인하였다. 3.3절에서 나타난 결과를 이용하여 좌굴하중을 결정하는 제안식의 항을 <표 3>에 나타난 바와 같이 일치하게 설정하고, 각 부재 반개각의 모델에 대해 세장비 40 일 때의 해석 값을 기준으로 하여 계수를 결정하였다. 이 제안식을 이용하면 같은 부재 반개각에서의 선형 및 비선형 좌굴하중의 비뿐만 아니라 이에 더하여 부재 반개각이 다른 모델에 대해서도 부재 반개각에 따른 좌굴 저감계수의 변화를 알아 볼 수 있기 때문에 <표 5>에서 제안된 식보다 더 일반적으로 사용될 수 있다.

<표 6>에서 제안된 식을 이용하여 각각의 좌굴하중을 비교하면 <그림 5>에서 <그림 10>까지의 결과를 얻을 수 있다. 그림에서 보는 바와 같이 선형 좌굴 하중 값과 제안식의 결과 값은 비교적 잘 일치하는 반면, 비선형해석을 통한 좌굴 하중 값과 제안

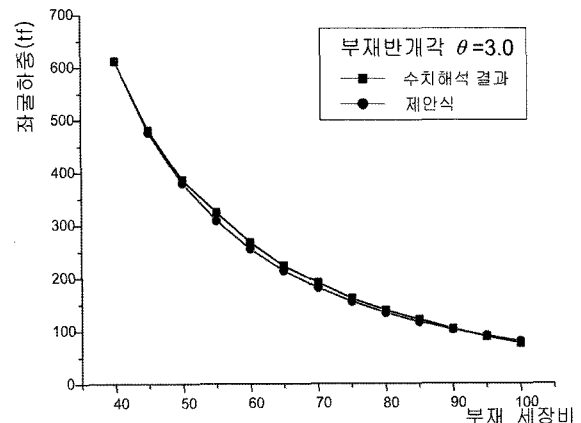
식의 결과 값은 세장비가 증가할수록 점차적으로 큰 비율의 오차를 보이고 있다. 이 현상은 연구 수행 과정에서 사용된 수치해석의 결과에서 나타난 바와 같이 부재 세장비가 커질수록 좌굴저감계수의 값이 점차 증가하는 결과와 일치한다.



<그림 5> 부재반개각 2°일때의 선형좌굴하중의 비교



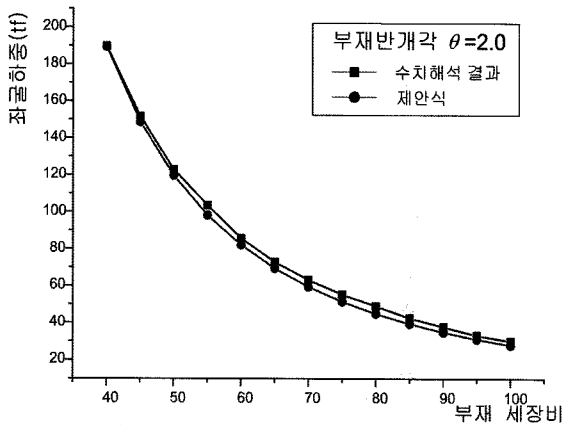
<그림 6> 부재반개각 2.5°일때의 선형좌굴하중의 비교



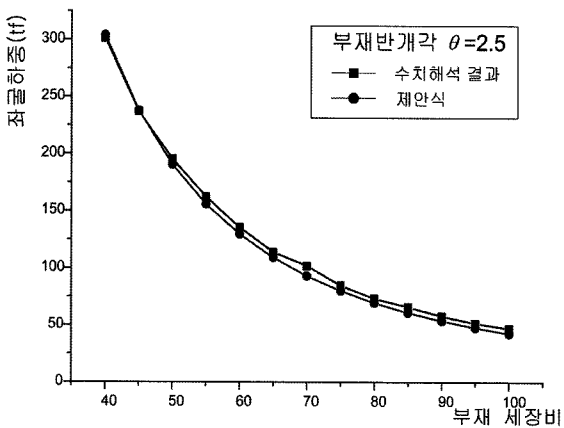
<그림 7> 부재반개각 3°일때의 선형좌굴하중의 비교

<표 6> 각 부재 반개각에 따른 좌굴하중 제안식

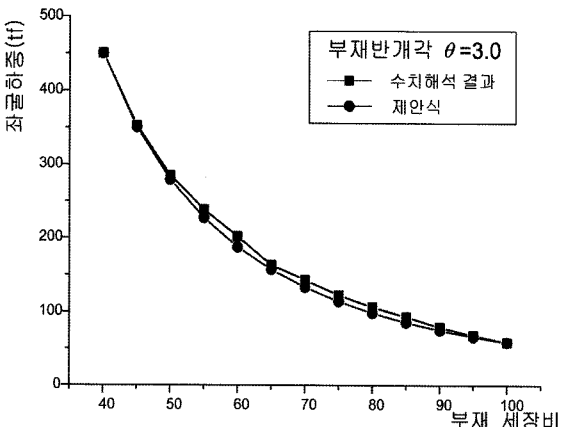
부재 반개각 (deg)	부재 반개각 (rad)	선형좌굴하중(tf)	비선형좌굴하중(tf)
2	0.0349	$P_{cr} = 5.79 \frac{(\frac{1}{\theta^2} - \lambda)}{(10\lambda)^2}$	$P_{cr} = 3.88 \frac{(\frac{1}{\theta^2} - \lambda)}{(10\lambda)^2}$
2.5	0.0436	$P_{cr} = 14.40 \frac{(\frac{1}{\theta^2} - \lambda)}{(10\lambda)^2}$	$P_{cr} = 10.02 \frac{(\frac{1}{\theta^2} - \lambda)}{(10\lambda)^2}$
3	0.0524	$P_{cr} = 30.16 \frac{(\frac{1}{\theta^2} - \lambda)}{(10\lambda)^2}$	$P_{cr} = 22.18 \frac{(\frac{1}{\theta^2} - \lambda)}{(10\lambda)^2}$



〈그림 8〉 부재반개각 2°일때의 비선형좌굴하중의 비교



〈그림 9〉 부재반개각 2.5°일때의 비선형좌굴하중의 비교



〈그림 10〉 부재반개각 3°일때의 비선형좌굴하중의 비교

4. 좌굴저감계수의 변환 요인

4.1 특정부재 변화에 따른 영향

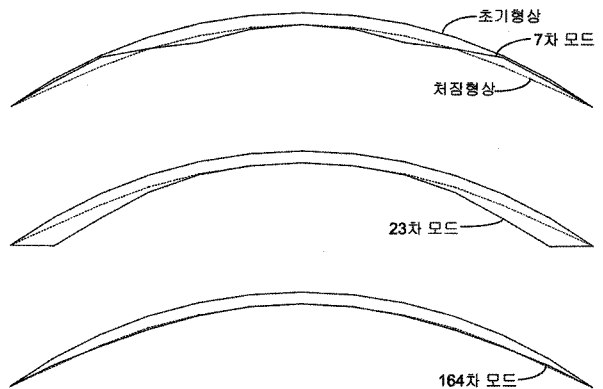
대상으로 하는 모델은 부재반개각 3°, 세장비는

각 40 과 75의 두 가지 모델을 선택하였다. 선정 이유는 위의 두 모델이 선형 해석시에 특정부재가 각각 23번 부재와 41번 부재로 나타나는 첫 번째 모델이기 때문이다. 같은 부재 반개각을 가진, 즉 같은 좌표와 형상을 가지고 있는 구조물이 같은 하중조건 하에서 세장비의 변화만으로 선형 해석시에 구조물의 거동이 틀려질 수 있는 가장 대표적인 모델이기 때문이다. 여기에 더하여, 특정부재가 변화하는 경우에는 좌굴저감계수가 현저하게 증가하는 현상이 해석결과를 통해 확인되었다. 이러한 이유로 선형 해석에서 부재 반개각 3°인 모델에서 세장비 40인 모델과 처음으로 특정부재가 23번에서 41번 부재로 바뀌는 세장비 75인 모델을 선택하여 그 모델의 고유모드를 분석하고 기하비선형 해석 시 각 하중 단계에서의 처짐 형상이 특정 부재가 변화하였을 경우 어떠한 영향을 미치는지 검토하고 그 결과를 비교, 분석하였다.

4.2 해석결과

4.2.1 부재반개각 3°, 세장비 40인 모델

이 모델에서는 구조물의 변위를 정규화시킨 값이 7차, 23차, 164차 모드를 정규화시킨 값과 가장 유사한 형태로 나타난다. 이 대상 구조물에 대하여 처짐과 모드와의 관계를 비교해 보면 선형 해석에서 처짐은 164차 모드의 정규화된 값과 가장 유사한 거동을 보인다. 비선형 해석도 첫 하중 단계에서의 해석은 선형 해석과 같은 방법으로 이루어지므로 비선형 해석도 처음에는 164차 모드와 유사한 형태



〈그림 11〉 고유모드와 처짐형상의 비교(세장비 40)

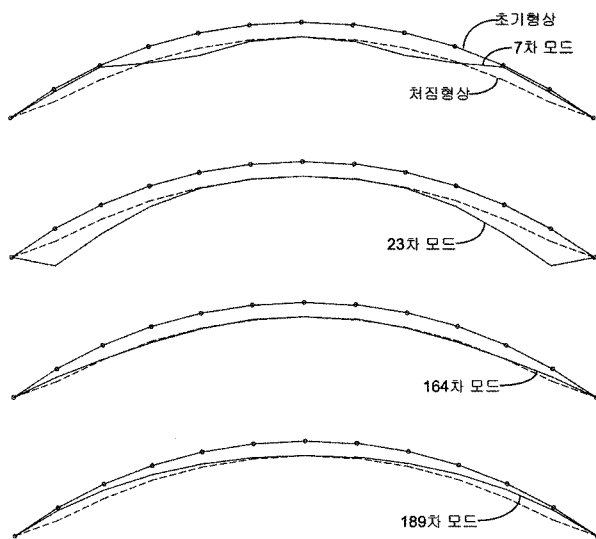
로 처짐이 이루어진다.

그러나 비선형 해석은 알고리즘의 특성상 구조물의 강성행렬이 매 하중단계마다 바뀌기 때문에 해석을 수행하는 동안 처짐 형상이 어떠한 형태로 변화하는지 알아볼 필요가 있다. 이러한 이유로 값을 비교, 분석해 본 결과 총 282번의 하중 단계 중 특정 부재가 23번에서 41번으로 바뀌는 113번째 단계에서 구조물의 거동이 변하고, 또한 41번 부재에서 59번 부재로 바뀌는 246번째 단계에서 또다시 변위의 형상이 바뀌어 최종적으로 23차 모드의 거동과 유사하게 도달하게 된다.

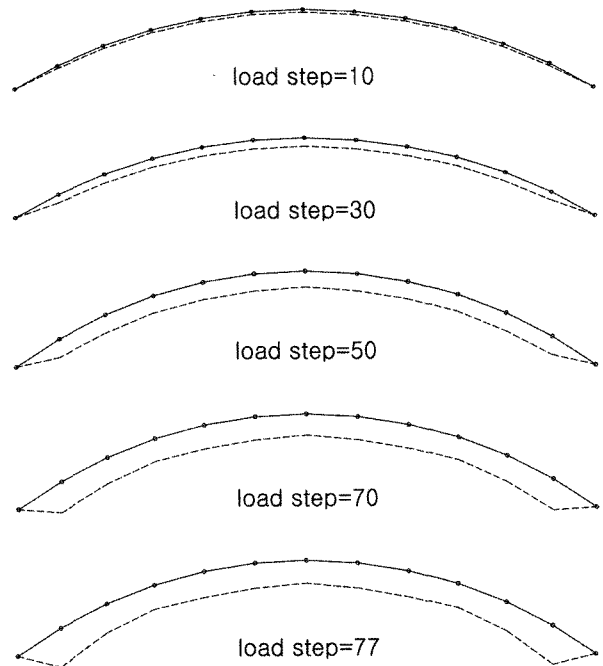
4.2.2 부재반개각 3°, 세장비 75인 모델

앞에서 수행했던 방법과 유사한 방법으로 해석을 수행하면 부재 반개각 3°, 세장비 75의 모델에서는 각각 7차, 23차, 164차, 189차의 정규화된 고유모드가 변위와 유사한 형태로 나타난다.

즉, 하중단계 1에서 55번째까지는 처짐형상이 164차 모드의 거동대로 움직이지만, 특정부재가 변하는 55단계 이후부터는 처짐 형상이 23차 모드의 거동을 따른다. 위의 과정을 통해서 같은 부재 반개각, 즉 같은 형태를 갖는 구조물에서 세장비의 값이 클수록 비선형 좌굴해석 상태에서는 선형 해석의 결과에 더 안정적인 거동을 보이는 것을 확인할 수 있었다.



〈그림 12〉 고유모드와 처짐형상의 비교(세장비 75)



〈그림 13〉 기하학적 비선형 해석에 의한 각하중단계별 처짐 형상(능선 부재)

〈표 7〉 부재 반개각별 좌굴저감계수 제안식

부재 반개각		좌굴저감계수 제안식
(deg)	(rad)	
2	0.0349	$0.671 + \frac{-(\lambda-40)}{5} \cdot 0.003$
2.5	0.0436	$0.689 + \frac{-(\lambda-40)}{5} \cdot 0.005$
3	0.0524	$0.735 + \frac{-(\lambda-40)}{5} \cdot 0.003$

이러한 현상 때문에 같은 부재 반개각을 갖는 모델에서 세장비가 커질수록 좌굴저감계수가 점차 증가하는 결과가 나타난다.

<표 6>에서 제안된 좌굴하중식과 세장비에 의한 좌굴저감계수의 증분을 고려하면 <표 7>과 같은 식을 얻을 수 있다.

5. 결론

본 논문에서 사용된 모델인 패러렐 라멜라 돔에서의 변수인 부재 반개각과 세장비에 따라 선형 좌굴하중과 기하학적 비선형을 고려한 비선형 좌굴하중과의 관계를 알아보면, 선형 및 비선형 좌굴하중 모두 부재 반개각이 커질수록 증가하고, 부재 세장비가 작

아질수록 감소하는 특성을 가지고는 있으나, 그 비가 선형적으로 비례하지 않기 때문에 추정하는 데에 여러 가지 변수를 고려해 주어야 함을 알 수 있었다.

연구 수행에서 얻어진 결론을 요약하면 다음과 같다.

- 1) 부재 반개각이 같고 세장비가 다른, 즉 동일 형상을 갖고 있는 단층 래티스 돔 구조물은 선형 및 비선형 좌굴하중의 비인 좌굴 저감계수의 증감은 세장비에 대해 비교적 일정하다.
- 2) 반대로 동일한 세장비라 할지라도 부재 반개각이 상이하면 증감의 형태는 비슷하나, 일정하지 않은 분포를 보인다.
- 3) 고유치해석을 통해 선형 좌굴해석에서 얻어진 좌굴하중 값은 첫 번째 해석에서 거동을 지배했던 고유모드가 구조물이 좌굴상태에 이르렀을 때에도 그 고유모드가 변위를 지배하는 반면, 비선형 해석에서는 부재 내력의 축적과 매 하중단계마다 구조물의 좌표의 변환에 의한 재해석이 실시되기 때문에 첫 번째 고유모드가 그대로 구조물의 거동을 지배하지 못한다. 특히, 일정 범위 내에서는 선형적인 분포를 보이다가, 선형 좌굴축력과 항복축력의 비가 가장 큰 부재인 특정 부재가 변화하는 시점에서는 급격히 다른 모드로의 이동현상을 보이는 것으로 나타났다.
- 4) 위의 결과를 바탕으로 좌굴저감계수를 산정해 본 결과와 문헌[12]에서 제안된 값을 비교하면 본 연구를 수행하면서 행한 수치해석을 통하여 얻어진 좌굴하중값을 근거로 안전한 범위안에서 3.13~12.99 퍼센트까지 좌굴 저감계수를 늘릴 수 있는 결과를 갖는다.

감사의 글

본 논문은 인하대학교 교내연구비 지원에 의해 연구되었음.

참고문헌

1. Crisfield, M. A., Non-linear Finite Element

Analysis of Solids and Structures, Vol.1, John Wiley & Sons Ltd., 1991

2. Kato, S., J. M. Kim, "A New Proportioning Method for Member Sections of Single Layer Reticulated Domes subjected to Uniform and Non-uniform Loads," ASCE, Engineering Structures., Aug. 2003, pp.1265~1278

3. Saka, T., Heki, K., "Stress Analysis of Lattice Plates as Anisotropic Continuum Plates", IASS PACIFIC SIMPOSIUM, Oct. 1971, pp.(7-7) 1~12

4. Saka, T., and Heki, K., "Limit Analysis of Lattice Plates", IASS PACIFIC SIMPOSIUM, Oct. 1971, pp.(7-8) 1~12

5. Wright, D. T., "Membrane forces and Buckling in Reticulated Shells," ASCE, Structural Divisions., Feb. 1965, pp.173~201

6. 김상식, 구조안정해석, 문운당, 서울, 1998, p.344

7. 한 상 을 외 "단위부재 모델화에 따른 단층 래티스 돔의 탄소성 좌굴 거동에 관한 연구", 대한건축학회 논문집 15권 8호, 1999년 8월, pp.67~74

8. 한 상 을 외, "단위부재 모델화에 따른 단층 래티스 돔의 탄소성 좌굴하중의 산정에 관한 연구", 한국전산구조공학회 가을학술발표회 논문집 제 11권 2호, 1998년 10월, pp.290~297

9. 이상주, "단위부재 모델화에 따른 단층 래티스 돔의 탄소성 거동 특성에 관한 연구", 인하대학교 석사학위 청구논문, 1998년 8월, p.88

10. 신용환, "단층 래티스 돔의 초기 형상 불완전 및 부재 보강에 따른 탄소성 거동특성", 석사학위 논문, 인하대학교, 2001년 2월, p.61

11. 김종민 외, "단층 래티스 돔의 단면산정법에 있어서의 형상 초기 불완전성의 영향", 대한건축학회 논문집 제20권 7호, 2004년 7월, pp.61~68

12. 金鍾敏, "单层 ラチスドーム挫屈の设计法びに关する研究", 2004年 4月, 丰桥技术科学大学构造工学讲座 构造力学研究室 加藤 史郎编