

주조공정에서의 벤젠 발생원 규명에 관한 연구

오도석^{1*} · 이성민¹ · 이병재² · 김영주²

¹대한산업보건협회 산업보건환경연구원 · ²대한산업보건협회 마산산업보건센터

A study on the Identification of Sources for Benzene Detected in the Casting Process

Oh Doe Suk^{1*} · Lee Seong Min¹ · Lee Byoung Jae² · Kim Young Ju²

¹Institute of Occupational and Environmental Health and

²Center of Masan Occupational Health, Korean Industrial Health Association

The aim of this study was to identify the sources of benzene detected in airborne of casting workplace where benzene was not used as raw material. We have identified benzene by GC/FID and GC/MSD. In this pilot test, small size iron chamber(diameter 30 cm, height 20 cm) was used. As the raw materials, new sand, recovered sand, and mixed casting sand(new sand + solidifying agent + organic resin + coating material) was tested, respectively. In the new sand benzene was not detected, but in the recovered sand and the mixed casting sand was detected. Xylenesulfonic acid(solidifying agent), one of the mixed casting sand ingredients was thought to product benzene by thermal decomposition above 400 °..., but the other raw materials(organic resin and coating material) were thought not to product benzene. In this experiment, the most of benzene

by thermal decomposition was produced within 1 hour after pouring the iron solution(1560 °...) in small size iron chamber. When the mixed casting sand with coating material was used, the concentration of the produced benzene was average 2.91 ppm(range 1.98~3.72 ppm), and without coating material, benzene concentration was average 0.11 ppm(range 0.08~0.14 ppm).

Key Words : pilot test, benzene, mixed casting sand, xylenesulfonic acid

I. 서론

벤젠은 비직업적 환경(공기, 물, 토양, 생체물질 등) 및 직업적 환경인 제조업(주조, 도장, 접착, 세척, 표면처리 등), 건설업, 운수업, 서비스업 등에서 발생되며, 일상생활에서 접하는 음식물, 화장품 등에도 포함되어있다. 벤젠은 낮은 농도에서도 장기간 노출되면 인체에 영향을 주어 백혈병과 다발성 골수종을 유발하므로(정규철, 1995) 산업현장에서 벤젠의

검출은 매우 민감한 사안 중의 하나로 부각되어 있다.

주물생산 작업은 용융된 금속을 조형틀에 부어 원하는 형태로 주물을 만드는 것으로 주형의 재질, 주물의 형태, 생산 속도, 주물크기 등의 생산방식에 따라 매우 다양하나 금속을 용융시킨다는 점은 공통적이고 전반적인 공정은 비슷하다. 본 연구대상 공정은 현재 모 중공업의 현장에서 사용 중인 후란(Furan) 조형방식으로 주요공정은 목형제작, 제강, 조형 공정, 합형, 주입, 후처리공정 등이 있다. 전체적으로 주조 작

접수일 : 2005년 7월 1일, 채택일 : 2006년 3월 22일

* 교신저자 : 오도석(경남 김해시 주촌면 내삼리 684-1 대한산업보건협회 산업환경연구실

Tel : 055-337-0622~3)

Plastic	Decomposition temp.		Main decomposition products
	Start temp.	Finish temp.	
Polyethylene, PE	about 300 °C (200 °C/hr)	about 400 °C	Saturated CH, unsaturated CH, ring compound
Polypropylene, PP			Saturated CH, unsaturated CH, ring compound
Polystyrene, PS			Alkane, alkene, aromatic products (styrene, ethylbenzene, toluene, benzene)
Polyvinyl chloride, PVC	- above 200 °C : HCl elimination - above 200 °C : decomposition of chain		HCl & carbon residual, benzene
Polybutadiene			1,3-Butadiene, propylene, ethane, butane ring compounds
Polyethylene terephthalate, PET	200 °C	Slowly decomposed to high temperature	Terephthalic acid, benzene etc.
Phenol resin	200 °C	Slowly decomposed to high temperature	Phenol etc.
Glass, resin	200 °C	Slowly decomposed to high temperature	

Table 1. Thermal decomposition characteristics and decomposition products of plastics*

열에 사용되는 원료 또는 조형공정에 주물사, 경화제, 접착제, 도형제 및 이형제가 사용된다. 주물사는, 경화제 및 접착제는 도형제 및 이형제가 사용되며, 도형제는 용탕의 침투 방지 및 조형에 사용되며, 이형제는 북형제 및 슬러스트 시 균열 방지를 위해 사용되며, 소착 방지 및 북과 조형물과의 소착을 막고 분리시켜주는 역할을 하는데 사용된다.

주조 작업에 사용되는 원료를 중 벤젠이 직접적으로 사용되지 않음에도 불구하고 주조 작업장의 공기 중에서 원료로 사용되지 않은 벤젠이 검출된다는 것이 보고 되었으며(오도 석 등, 2001), 주물소와 같은 열린 공간의 공기 중에서도 미량이지만 벤젠이 검출되는 것이 보고 되었다(송상환 등, 2000). 또한 벤젠은 호흡기나 피부 등을 통해 체내로 들어간 후 대를 대사물질로 전환되므로 벤젠 노출근로자의 확인을 위한 생물학적 노출지표(배기백 등, 1991; 반진호 등 1996)에 대한 연구도 보고된 바 있다.

주조공정에서 조형물에 고온(1540~1650 °C)의 용융 쇠물 주입 시 원료로 사용된 여러 가지 물질들이 열분해 되어 인산화탄소 등의 가스 발생되고, 접착제도 폐물수지나 후관 수지가 사용되면 열분해에 의해 HCHO나 페놀류 등의 가스 발생된다(일본산업위생학회, 소화 60년). 일반적으로 폐

따라서 본 연구에서는 주조공정에서의 열분해에 의해 벤젠을 발생시키는 가능성이 있는 발생원들을 규명하기 위하여, 원료 및 사용된 물질 중 질적 성분으로 사용되는 신사와 재제사에서 벤젠의 검출 여부를 확인하고, 물체는 경화제 (xylenesulfonic acid가 주성분), 접착제(organic resin : furfuryl alcohol이 주성분) 및 도형제에서의 벤젠 발생 여부를 확인하

기물 조각처리 시 열분해는 350~450 °C 범위의 액상화 공정에서는 C₆~C₁₂의 기름상의 액상이 생성되며, 750 °C 전후에서 는 가스화공정으로 C₁~C₆의 가스상 연료가 생성되며, 1100 °C 이상에서는 용융가스화공정으로 C₁~C₂와 수소기체가 생성된다. 또한 중화 플라스틱들이 포함되어 있다. 반면에 단원 플라스틱인 polyethylene, polypropylene은 alkane 및 alkene wax로 분해되며, 분해된 물질들이 고리화 반응에 의해 환상화합물(방향족 방향족 물질)을 생성할 수도 있다. 또한 polystyrene은 alkane, alkene 및 방향족 물질을 생성한다(배세근, 2004). (표 1). 한편, 클라지의 경우 열분해 반응은 250~750 °C 정도인 200~300 °C에서는 주로 차 르, 300~500 °C에서는 응축성 가스, 600 °C에서는 비응축성 가스가 우세하게 생성된다(김종부 등, 2003).

는 것이다.

II. 대상 및 연구 내용

1. 실험대상

실험대상은 주조공정의 조형작업에 사용되는 주물사(신사 및 재생사, 주문진산), 경화제[(xylenesulonic acid가 주성분, 제품명 ; 하이레놀 KH-20(C사) 및 카타리스트 C923(K사)], 점결제[(resin, 제품명 ; 하이레놀 KF-1975(C사) 및 FOUNTEK KC-1009(K사)] 및 도형제[(coating material, 제품명 ; ALPHACOTE 880KH(N사)]를 대상으로 하였다.

2. 모형 조형틀의 제작

모형 조형틀은 실제 주조 작업에 사용된 모양과 유사하게 지름 약 30 cm, 높이 약 20 cm, 쇳물주입구 지름 약 7 cm 되게 원형으로 된 철판 모형 조형틀을 만들어 사용하였다. 조형작업 시 쇳물이 차지할 용적은 약 1000 cm³ 되게 하였다. 또한 쇳물 주입 후 공기 시료의 확산 방지 및 효과적 시료포집을 위해 종이 상자로 booth를 만들어 사용하였다(그림 1).

3. 실험 및 분석 조건

1) 시약 및 포집기구

GC/FID와 GC/MSD 분석용 표준용액 조제를 위한 벤젠은 Sigma-Aldrich사의 순도 99.9 %를 사용하였고, 탈착용매로 사용한 CS₂는 일본의 Yakuri사 제품을 사용하였다. 시료포집에 사용된 흡착관은 SKC의 Charcoal tube(100/50 mg, 20-40 mesh)를 사용하였으며, 펌프는 BUCK-GEINE LO-FLO 및 Escort Elf 모델을 사용하였다.

2) 분석기기 및 분석조건

벤젠을 확인하기 위한 GC/MSD는 Varian Saturn GC/MS

2000을 사용하였고, 컬럼은 Chrompack DB-wax(길이 30 m, i.d 0.2 mm)를 사용하였다. 한편, 벤젠의 정량에 사용된 GC/FID는 Varian CP-3800, Auto sampler는 CP-8200, 컬럼은 100 % Dimethylpolysiloxane이 충전된 Chrompack CP Sil 5 CB(i.d 0.32 mm, o.d 0.45 mm, film thickness 0.25 μm)를 사용하였다. GC/FID 및 GC/MSD의 분석 조건은 표 2와 같다.

3) 시료포집 및 분석

(1) 원료 중 벤젠 확인을 위한 시료포집 및 분석

신사는 구입한 포대 중 3개를 선정하여 각 포대 당 약 100 g의 신사를 채취하여 합한 후 골고루 섞어 이중 약 10 g을, 재생사는 쇳물 주입 공간(pit, 가로×세로×높이 ; 약 8×10×4 m)에서 각각 윗부분 3 지점(EF21~22)과, 약 2 m 정도의 아랫부분 3 지점(EF15~17)에서 각 100 g 정도의 재생사를 채취하여 합한 후 각각 골고루 섞어 이중 약 10 g씩을 실험실로 보내 분석을 하였다. 또한, 현장의 신사 저장소와 재생사 저장소의 주물사 위의 3곳에서 직접 Charcoal tube를 꼽아 0.2 l/min으로 약 1시간 공기를 채취하여 실험실에 보내 분석을 하였다. 경화제(C사 및 K사 제품)는 구입된 원료를 약 100 g 직접 병에 채취하여 밀봉한 후 실험실로 보내 분석을 하였다. 점결제(C 및 K사 제품) 및 도형제는 MSDS를 확인한 결과 포함성분 중 열분해 시 벤젠을 발생시킬 성분이 없어(표 3) 벤젠 여부 실험에서 제외하고 조형 시에만 사용하였다. 이형제는 현장에서 조형 시 목형의 겉 표면에 도포한 후 조형용 모래를 넣은 후에 경화된 다음 용융 쇳물을 붓기 전에 이탈시키므로 용융 쇳물과의 접촉에 의한 벤젠 발생 가능성이 없기 때문에 제외하였다.

실험실에 분석을 의뢰한 신사, 재생사, 경화제는 GC에 부착된 Headspace 장치를 이용하여 휘발시킨 후 GC/MSD에 주입하여 표 2의 분석조건으로 분석하였다. 부착된 Headspace

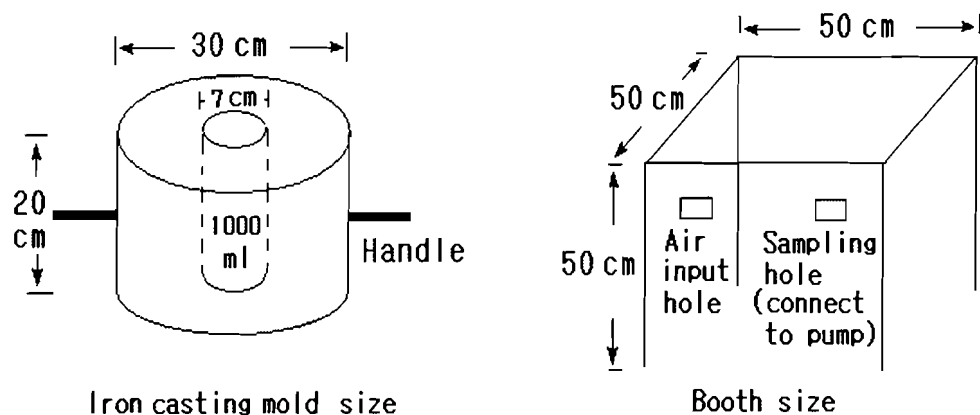


Fig. 1. The size of casting mold and booth for pilot test.

장치는 용량이 22 ml vial로 각각 신사, 재생사, 경화제 1 g을 넣고 80~120 °C까지(20 min.) 가온한 후 냉각포집 후 GC/MSD에 주입하였다. 한편, 현장의 신사 저장소와 재생사 저장소의 주물사에서 직접 Charcoal tube에 공기를 채취한 시료는 실험실로 옮긴 후 charcoal 150 mg을 빼내어 5 ml vial에 넣고 CS₂ 1 ml를 가한 후 밀봉하여 vibrator를 이용하여 약 10분간 진탕한 후 실온으로 정치하여 표 2의 GC/FID 분석조건으로 분석하였다.

(2) 모형틀을 이용한 경화제, 점결제 및 도형제 열분해 실험

경화제, 점결제 및 도형제를 단독으로 고온에서 온도를 변화시키면서 실험을 할 수 없어서 변형된 두 가지 방법으로 실험을 실시하였다. 신사(약 20 kg), 경화제(약 0.12 kg) 및 점결제(약 0.3 kg)를 혼합하여 모형틀에 넣어 조형물을 만든 후 첫 번째 실험에서는 도형제를 쇠물이 닿는 부분에 도포하였고, 두 번째는 도형제를 도포하지 않았다.

조형물이 충전된 모형틀에서의 시료포집은 쇠물 주입 즉시 조형틀 전체를 종이 부스(Booth)로 덮어 거의 밀폐된 상태에서 charcoal이 충전된 관이 부착된 개인시료 포집기를 부스 측면의 두 구멍 중 오른쪽에 설치하여 NIOSH에서 정한 유속(0.2 l/min)으로 2~5시간동안에 약 1시간 정도씩 분할하여 charcoal tube를 교체하면서 시간별로 2~3개의 시료를 포집하였다.

시료가 포집된 Charcoal tube를 실험실에서 벤젠을 확인하기 위하여 공기가 포집된 charcoal tube 의 charcoal 150 mg을 75 mg 씩 반분하여 하나는 Headspace 방법으로 탈착하여 GC/MSD로 분석하였으며, 다른 하나는 정량을 위해 5 ml

vial에 넣고 CS₂ 1 ml를 가한 후 capping하여 vibrator를 이용하여 약 10분간 진탕한 후 실온으로 정치하여 GC/FID로 분석하였다.

III. 결과 및 고찰

1. 원료 중 벤젠의 확인

1) CS₂의 벤젠 처리 및 보정

탈착용매로 사용한 CS₂에 함유된 벤젠을 제거하기 위하여 13X molecular sieve로 처리(Michalko 등, 1989)하여 사용하였다. 이 방법으로 처리된 CS₂의 벤젠 검출한계 및 정량한계는 3.94 ppb, 36.34 ppb로 약 15 ppb 이상이면 정량할 수 있다. 이는 13X molecular sieve로 처리 하지 않은 CS₂로 분석 시 벤젠의 검출한계 및 정량한계인 10.90 ppb, 36.34 ppb보다 약 3배 정도 낮은 농도를 분석할 수 있음을 보여준다(김강윤 등, 2001). 또한 분석결과 처리 시 CS₂ 공시험을 하여 보정하였다.

2) 주물사(鑄物砂) 및 경화제 원료에서의 벤젠 분석

원료 중 주물사로 사용되는 신사와 재생사에 대해 표 2의 분석방법으로 벤젠의 끓는 점(760 mmHg, 80.1 °C)을 고려하여 Headspace 장치를 이용하여 벤젠 발생 여부를 GC/MSD 및 GC/FID로 분석한 결과 신사에서는 벤젠이 검출되지 않았으나 재생사에서는 벤젠의 흔적량(trace quantity)이 검출되었다(표 4). 재생사는 쇠물 주입 공간의 위(EF21~22)와 아래(EF15~17) 부분에서 채취한 두 부분의 재생사에서 모두 벤젠이 검출되었다. 이는 모래 이외의 원료로 사용된 성분이

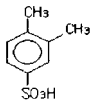
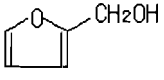
Table 2. Analytical conditions of GC/FID and GC/MSD for benzene analysis

Classification	GC/FID				GC/MSD			
	Temp.	Rate	Hold	Total	Temp.	Rate	Hold	Total
Oven	60 °C	60 °C	5 min	5 min	40 °C	-	7 min	7 min
	160 °C	20 °C/min	0 min	10 min	80 °C	5 °C/min	0 min	15 min
					180 °C	20 °C/min	5 min	25 min
Injector	Temp.		Split ratio		Temp.		Split ratio	
	250 °C		30		200 °C		100	
Detector	Temp.	Type	Sensitivity		Type	Temp.		
	300 °C	FID	1 × 10 ¹² AFS (autorange full scale)		Mass	Trap Temp.	Manifold temp.	Transfer line temp.
Flow/pressure	Pressure	Rate	Hold	Total	Pressure	Rate	Hold	Total
	7 psi	-	20 min	20 min	5 psi	-	-	-

열분해 된 후 사용된 주물사(신사)에 오염된 후 재사용을 위한 재처리 과정에서 오염된 벤젠이 완전히 제거 되지 않고 주물사에 잔류되어 있는 것으로 판단된다. 현재 사용된 주물사의 재생에는 금속성분을 제거하는 공정이 있으나 주물사에 고착된 벤젠 등의 유기 화합물을 제거하기 위한 공

정은 없기 때문에 주물사에 오염된 벤젠은 자연적으로 휘발되는 외에 어느 정도량이 항상 잔존해 있을 것이다. 또한 공정의 경비절감을 위해 재생사를 사용하는 한 이런 문제는 피할 수 없을 것이다. 그러나 재생사에 함유된 벤젠량은 OSHA의 TWA인 1 ppm, ACGIH의 TWA인 0.5 ppm(작업환경

Table 3. Ingredients of raw materials and prospected products by thermal decomposition

Classification	Ingredients	Main ingredient structure	Major thermal decomposition products prospected	Remarks
Solidifying agent	1. C company★; - Xylenesulfonic acid (65~75 %), - Methanol(3~5 %) - Sulfuric acid(5~9 %) - Water(20~30 %)	1) Xylenesulfonic acid ;  2) Methanol ; CH3OH 3) Sulfuric acid ; H2SO4	1) Benzene, other organic compounds 2) CO, CO2 3) SOx	KH-20
	2. K company†; - Xylenesulfonic acid (60~70 %) - Methanol(25~35 %) - Sulfuric acid(4~8 %)	1) Xylenesulfonic acid 2) Methanol 3) Sulfuric acid	1) Benzene, other organic compounds 2) CO, CO2 3) SOx	C-920
Organic resin	1. C company†; - Furan resin(Furfuryl alcohol + HCHO + urea copololymer ; 78~85 %) - Furfuryl alcohol (15~22 %) - H2O(1~3 %)	1) Furfuryl alcohol ;  2) Urea ; (NH2)2CO 3) Formaldehyde ; HCHO	- CO, CO2, aldehyde (HCHO etc.), HCN, particulate matter, other organic compounds§	KF-1975
	2. K company ; - Furan resin(5~15 %), - Furfuryl alcohol (75~85%) - H2O(1~3 %), - HCHO(0.1~0.3 %)	1) Furfuryl alcohol 2) HCHO	1) furan etc.¶	FOUNTEK KC-1009
Coating material	- Zirconia(70~80 %), - Bentonite(below 2 %), - Xantan gum(0.7~1.5 %), - Water(below 25 %)	1) Zirconia ; ZrO2 2) bentonite ; Al2SiO10(OH)2 · nH2O 3) Xantan gum (polysaccharides) ; D-glucose + D-mannose + D-gluconic acid	- CO, CO2	ALPHACOTE 880

*; Kolon KH-20 MSDS, †; Kangnam C-920 MSDS, ‡; Kolon KF-1975 MSDS, §; Veneer Bond Liquid Resin MSDS, ¶; Kangnam KC-1009 MSDS, †; Environmental Science and Health;2005.40.15

측정기관협의회, 2003)보다 훨씬 낮은 농도의 흔적량으로 작업장 공기 중에 확산되면 문제되지 않을 것으로 사료되나 정기적으로 환기를 시켜 작업장 공기 중의 벤젠 농도를 줄이도록 하여야 한다.

두 종류의 경화제 원액(KH-20 및 C-920)을 사용하여 표 3의 분석방법으로 벤젠의 끓는 점(760 mmHg, 80.1°C)을 고려하여 분석한 결과 GC/MDS에서 벤젠이 확인되지 않았다(표 4). 따라서 경화제 원료의 주성분인 xylenesulfonate 제조 시 전구물질로 존재할 수 있는 벤젠은 함유되지 않은 것으로 판단된다.

2. 경화제, 점결제 및 도형제를 사용한 모형 조형틀에서의 벤젠 분석

두 가지 방법으로 제조된 모형 조형틀에 용융된 쇳물을 부은 후 종이 booth로 바로 모형 조형틀을 덮은 다음 시료포집한 후 실험실로 옮겨 벤젠을 확인 및 정량한 결과는 표 5 및 6에 보여 진다. 표 6에서 신사, 경화제, 점결제 및 도형제를 사용하여 조형한 모형틀 실험에서 동일 위치에서 동시에 3개의 시료를 약 1시간동안 포집한 후 분석한 공기 중 벤젠 농도는 평균 2.91 ppm, 범위는 1.98~3.72 ppm(분석 결과 신뢰한계

; $p < 0.01$) 이었다. 한편, 도형제를 사용하지 않았을 때 초기 1시간 정도에서 발생하는 벤젠의 농도는 모형틀 실험에서 평균 0.11 ppm, 범위는 0.08~0.14 ppm로 도형제를 도포하였을 때보다 매우 낮았다.

모형 조형틀에 위의 두 가지 방법으로 제조한 주물사를 충전 후 용융 쇳물을 넣는 과정이 실제 상황과는 차이가 있지만 제조된 조형물에서 쇳물의 온도에 의해 열분해 되어 벤젠이 발생하는 것이 확인 되었다. 또한 이들 물질을 원료로 사용한 실제 주조공정에서 쇳물을 부은 주입구 부근(4×5m)에서 104.7ppb가 검출되었다.(오도석, 2001). 한편, 도형제를 코팅 했을 대와 안했을 대의 열분해에 의해 발생하는 벤젠의 양이 초기 약 1시간에 포집하여 분석한 농도가 크게 차이를 보이는 것은 도형제를 코팅 시는 쇳물의 온도가 주물사에서 서히 전달되어 일반적인 열분해 온도(400~800°C)가 오래 유지됨으로서 신사에 혼합된 원료들 중에서 벤젠을 발생시킬 수 있는 가능성이 클 것으로 사료된다. 도형제를 사용하지 않았을 경우는 주물사에 쇳물의 고온(1560°C)이 빠른 속도로 직접 전달되어 소각온도(800°C)이상으로 되어 분해산물들이 기체화 되고 벤젠 고리도 함께 깨짐으로 인해 벤젠이 도형제를 사용 시보다 매우 낮게 발생하는 것으로 사료된다. 실험 결과에 의하면 벤젠의 열분해는 쇳물 주입 후 약 1

Table 4. Analysis of benzene from volatile components for the new sand, recovered sands and solidifying agents

Classification	Identification/quantification		
	GC/MSD, m/z	GC/FID, t _R ; min	
Benzene standard solution	78	3.555	
New sand * , †	Not found	Not found	
Recovered sand	EF21~22, upper of pit* , †	78	3.553, trace quantity
	EF15~17, lower of pit* , †	78	3.559, trace quantity
Solidifying agent	KH-20*	Not found	-
	C-920*	Not found	-

* ; Desorption by headspace, † ; Charcoal/CS₂ desorption

Table 5. Identification of benzene from volatile components by thermal decomposition of the foundry sand resins

Classification	Identification		Sampling method	
	GC/MSD, m/z	GC/FID, t _R ; min		
Benzene standard solution	78	3.555	Standard solution	
Foundry sand resin	A+B+C+D	78	3.563	Charcoal/CS ₂ desorption
	A+B+C	78	3.568	Charcoal/CS ₂ desorption

A ; New sand, B ; Solidifying agent, C ; Organic resin, D ; Coating material

시간 이내나 더 빠른 시간 내에 이루어지는 것으로 판단되며, 약 1시간 이후에는 도형제 코팅 여부와 관계없이 매우 낮은 농도의 벤젠이 발생되었다. 이런 결과는 표 6에서 1시간 이후에는 벤젠이 불검출 되거나 미량의 벤젠만 검출되는 것과 일치한다. 그러나 실제 주조공정에서의 시간대별 벤젠의 농도는 모형틀을 이용한 것과는 일치하지 않아 실제 주조공정과 모형틀 실험과의 일치성 여부는 판단하기 어려웠다. 그

렇지만 표 7에서와 같이 최근 5년간 측정된 결과를 보면 벤젠은 지속적으로 발생되고 있다.

주물 작업 시 사용되는 점결제인 유기성 수지의 종류에 따라 열분해에 의해 발생하는 물질이 다르다. 주로 환경적 관심을 주는 벤젠, 톨루엔, 페놀, o, p-크실렌, o, m-크레졸, 및 다핵 방향족 탄화수소가 확인되었다. 예를 들면, phenol novolac 형 수지에서는 페놀 유도체, 폴리우레탄 수지에서는

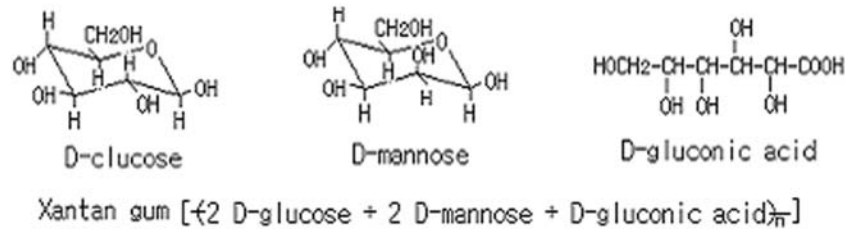


Fig. 2. The structure of Xantan Gum components.

Table 6. Concentration of benzene generated by thermal decomposition in pilot casting process

Foundry sand resin	Test number and sampling time			Benzene conc. in air, ppm			Av. conc.	Range of conc.
	1st	2nd	3rd	1st	2nd	3rd		
A+B+C+D	11;55~13;20	11;55~13;20	11;50~12;42	3.04	1.98	3.27	2.91	1.98~3.72
	13;20~17;05	13;20~17;05	—	N.D.	0.003	—	0.003	N.D~0.003
A+B+C	11;40~12;40	11;40~12;40	—	0.14	0.08	—	0.11	0.08~0.14
	12;40~13;40	12;40~13;40	—	0.03	0.004	—	0.017	0.004~0,03
	13;40~14;40	13;40~14;40	—	0.01	N.D.	—	0.01	N.D.~0.01

A ; New sand, B ; Solidifying agent, C ; Organic resin, D ; Coating material

Table 7. Practical concentration of benzene in working place according to distance from iron solution pouring position in the casting process for last 5 years

Year		Central area(4 x 5 m) ;	Peripheral area(4~24 x 5~35 m) ;
		av. conc.(ppb)	av. conc.(ppb)
2000	1st	19 (n=9)	18 (n=3)
	2nd	21 (n=2)	132 (n=4)
	3rd	85 (n=2)	33 (n=4)
2001	1st	77 (n=2)	17 (n=10)
	2nd	N.D (n=1)	4 (n=4)
2002	1st	96 (n=9)	62 (n=5)
	2nd	6 (n=5)	22 (n=5)
2003	1st	N.D (n=8)	N.D (n=3)
	2nd	45 (n=5)	N.D (n=5)
2004	1st	124 (n=5)	41 (n=5)
	2nd	16 (n=5)	N.D (n=5)

n ; no g samples

벤젠, 후란 수지에서는 후란이 주 열분해 산물로 확인되었으며 (Dugan RS 등, 2005), cyanate ester resin의 열분해 산물로는 벤젠 유도체 및 페놀 등이 확인된 것이 보고 되었다 (FAA, 2001). 그러나 본 실험에서 사용된 수지는 현장에서 사용 중인 후란 수지 (KF-1975 및 FOUNTEK KC-1009)로 열분해에 의해 벤젠이 발생되지 않는 것으로 판단된다. 또한 도형제 (ALPHACOTE 880)에서도 표 3에서 보인 바와 같이 열분해 산물로 벤젠은 발생되지 않는 것으로 판단된다. 다른 원료들의 성분 중에서 환상 구조를 가지고 있는 resin 중의 furfuryl alcohol과 도형제의 일부 성분인 잔탄검 (약 0.7 ~ 1.5 % 함유)에서는 열분해에 의해 벤젠의 생성은 기대하기 어렵고 몇몇 기체상의 물질로 분해 될 것으로 예측된다. 잔탄검은 2개의 D-glucose와 2개의 D-mannose가 주된 hexose 단위체로 구성되고 하나의 D-gluconic acid가 연결되어 총 다섯 개의 당기가 반복적으로 연결되어있고, 대략적 분자량은 2×10^6 정도로 이 기체는 안정제, 현탁화제, 점증제로 사용된다 (그림 2). 따라서 사용된 원료물질 중 열분해에 의해 벤젠을 발생시킬 수 있는 물질은 xylenesulfonic acid로 판단된다.

Xylenesulfonic acid의 개략적 열분해 온도는 다음과 같이 예측할 수 있다. Xylenesulfonic acid의 C-S, C-C, 및 C=C 결합 에너지는 각각 C-S 65 kcal/mole, C-C 83 kcal/mole, C=C는 146 kcal/mole이다. 조형물에 용융 섯물을 부을 때 벤젠 링에 결합된 -SO₃H기 및 두 개의 -CH₃기 중에서 가장 결합에너지가 작은 -SO₃H기가 제일 먼저 깨지면서 분해산물로 SO_x가 발생할 것이다 (SIC, 2001). 다음으로 -CH₃기, 연이어 벤젠 링의 C-C 및 C=C 순으로 깨질 것으로 예측된다. 그러나 벤젠 링은 독립된 C-C 및 C=C 결합보다는 공명구조를 갖는 단일 및 이중결합의 중간 정도인 1.5의 결합력을 가지므로 순수한 단일결합이 깨지는 온도보다는 높고 순수한 이중결합이 깨지는 온도보다는 낮은 온도에서 깨질 것으로 예측된다. 용융 섯물을 부을 때 개략적 열분해 온도를 예측하기 위하여 열과 에너지의 관계식인 $Q = mct$ (Q; 열량 kcal, c; 비열 kcal/kg · °C, m; 질량 kg, t; 온도 °C)를 적용하였으며, 비열은 벤젠의 비열 (0.414 kcal/kg · °C)을 사용하였다.

- 1개의 -SO₃H기 열분해 온도;
 $65 \text{ kcal} = 1 \text{ kg} \times 0.414 \text{ kcal/kg} \cdot ^\circ\text{C} \times t_1 \text{ }^\circ\text{C} \therefore t_1 = 157$
- 2개의 -CH₃기 열분해 온도;

$$2 \times 83 \text{ kcal} = 1 \text{ kg} \times 0.414 \text{ kcal/kg} \cdot ^\circ\text{C} \times t_2 \text{ }^\circ\text{C} \therefore t_2 = 400$$

따라서 약 150 °C (t₁)부터 -SO₃H기가 깨져 xylene이 발생되고, 400 °C (t₂)부터는 xylene의 -CH₃기가 깨져 benzene이 발생되며, 서서히 더 높은 온도로 되면서 벤젠 링도 깨질 것으로 예상할 수 있다. 이런 결과는 polycyanurates의 탄화수소 체인이 분열되는 온도가 400~450 °C (FAA, 2001)인 것과 거의 일치한다. 일반적인 열분해 온도 범위는 400~800 °C이며, 이 온도 범위 중 전형적인 열분해 온도는 약 500 °C이고, 700 °C 이상에서는 열분해 생산물의 쪼개짐이 가속화 되어 가스상 물질의 생산율이 높아지고, 소각온도인 800 °C 이상에서는 거의 대부분이 가스상 물질로 되는 열분해 과정이 조형물의 주물사에 포함된 xylenesulfonic acid에서도 유사하게 일어날 것이다. 그러나 위의 경우는 이론적으로 서서히 가열하였을 경우이며, 실질적으로 용융 섯물 (1560 °C)을 부었을 때는 조형물의 주물사에 미치는 영향은 거의 동시에 일어나므로 위 분해 과정도 굉장히 빠른 속도로 진행될 것이다. 주물공정에서 주물사에 포함된 xylenesulfonic acid가 용융 섯물이 가해진 후 열분해 되는 추정 기전 (postulation mechanism)은 그림 3에 보여진다.

IV. □Æ ·-

주물 작업에 사용된 원료 중 열분해에 의해 벤젠을 발생하는 원천을 확인한 결과는 다음과 같다.

1. 주물사 중 신사에서는 벤젠이 검출되지 않았으나, 재생사에서는 흔적량의 벤젠이 검출되었다. 이는 타 원료의 열분해산물이 사용된 주물사에 오염되어 재처리 시에도 완전히 제거되지 않고 잔류하는 것으로 판단된다.

따라서 재생사에 함유된 벤젠이 흔적량 (trace quantity)이라도 평상시 작업장 공기 중 오염된 벤젠을 줄일 수 있도록 환기 및 개인적 주의가 반드시 필요하다.

2. 경화제의 주성분인 Xylenesulfonic acid가 약 400 °C 이상에서 열분해 되어 벤젠을 발생하는 것으로 판단된다. 그러나 점결제의 주성분인 furfuryl alcohol이나 도형제 중의 잔탄검에서는 열분해에 의해 가스상 물질은 생성하나 벤젠은 생성하지 않을 것으로 판단된다. 모형틀을 이용한 실험에서 열분해

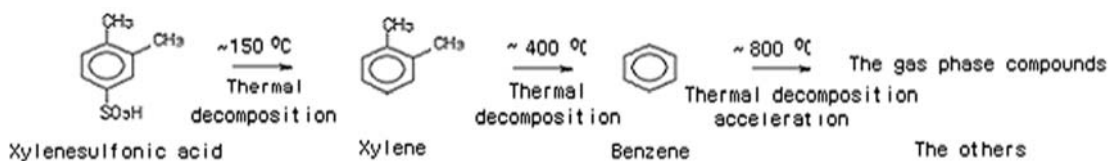


Fig. 3. The thermal decomposition postulation mechanism of xylenesulfonic acid.

점결제의 주성분인 *furfuryl alcohol*이나 도형제 중의 잔탄검에서는 열분해에 의해 가스상 물질은 생성하나 벤젠은 생성하지 않을 것으로 판단된다. 모형틀을 이용한 실험에서 열분해에 의한 벤젠의 대부분이 씻물을 부은 후 약 1시간 내에 발생된다.

현재 경화제의 주성분인 *xylenesulfonic acid*를 대체할 수 있는 물질이 없으므로 작업장 공기 중에 필연적으로 벤젠이 존재할 수밖에 없다. 따라서 작업현장에서는 철저한 보호구 착용과 환기를 하여야한다. 또한 씻물을 부은 후 약 1시간 정도는 현장을 떠나 있거나 pit로부터 멀리 떨어져 작업을 하는 것이 요구된다.

3. 도형제는 대부분의 성분이 무기금속물질로서 열전달 속도를 느리게 하여 타 원료들의 열분해를 도와주는 역할을 하는 것으로 생각된다. 이는 모형 조형틀에 주물사를 충전한 후 도형제를 도포하고 용융 씻물을 부은 다음 약 1시간 정도 시료를 채취하여 분석한 결과 벤젠이 평균 2.91 ppm이 검출되었으나, 도형제를 사용하지 않았을 때는 도형제를 사용했을 때보다 매우 낮은 평균 0.11 ppm이 검출된 것으로 유추할 수 있다.

REFERENCES

- 김강윤, 이동범, 하철주, 최호춘, 가스크로마토그래프를 이용한 기중 저농도 벤젠분석, 산업보건 2001;1;41~50
- 김종부, 김경수, 김민철, 이선정, 전영보, 유기성 슬러지의 열분해에 따른 SOx와 NOx 발생량에 대한 평가, 대한환경공학회 추계학술연구발표회, 2003;1064~1065
- 방신호, 김광중, 염용태, 벤젠 노출 근로자의 생물학적 모니터링 지표로서의 뇨중 S-Phenylmercapturic Acid에 관한 연구, 한국산업위생학회지 1996;6(2):272~280
- 배기택, 문덕환, 김중환, 문찬석, 이채연, 톨루엔 크실렌 및 벤젠족로의 생화학적지표들에 관한 연구, 대한산업의학회지 1991;3(2):165~176
- 배재근, 신편 폐기물처리공학 제3편 폐기물처리기술, 구미서관, 2005:390~399
- 송상환, 백남원, 하권철, 국내 일부 주유소 내에서의 휘발성 유기화합물 노출에 관한 연구, 한국산업위생학회지 2000;10(1):58~73
- 오도석, 이병재, 이성민, 김영주, 주조작업장 공기 중 벤젠의 정량, 한국산업위생학회지 2001;11(3):206~211
- 일본산업위생학회, 신판 산업보건Ⅱ, 산업보건의 작업별 매뉴얼 소화 60년 (559~560쪽)
- 정규철, 산업중독편람, 신광출판사, 1995;95~97

- Dungan RS, Reeves JI JB, Pyrolysis of Foundry Sand Resins : A Determination of Organic Products by Mass Spectrometry, Journal of Environmental Science and Health 2005;40;15
- Michalko PM, Aviation Administration, Thermal Decomposition of Cyanate Ester Resin 2001;1~12
- Federal Phillips JH, The removal of benzene impurity from carbon disulfide with a molecular sieve for industrial hygiene purposes, Am Ind Hyg Assoc J 1989;50;A514~A515
- SLOSS INDUSTRIES CORPORATION(SIC), Xylenesulfonic acid 94 % MSDS, 2001;1~8