

변형률속도효과를 고려한 일반냉연강판 점용접부의 피로수명평가

송 준혁¹⁾ · 나 석 찬²⁾ · 유 효 선²⁾ · 강 희 용²⁾ · 양 성 모^{*2)}

(재)전주기계산업리서치센터¹⁾ · 전북대학교 기계항공시스템공학부²⁾

Fatigue Life Evaluation of Spot Weldments of SPC Sheet Including Strain Rate Effect

Joonhyuk Song¹⁾ · Seokchan Nah²⁾ · Hyosun Yu²⁾ · Heeyong Kang²⁾ · Sungmo Yang^{*2)}

¹⁾Jeonju Machinery Research Center, 750-1 Palbok-dong, Duckjin-gu, Jeonju, Jeonbuk 561-844, Korea

²⁾Division of Mechanical & Aerospace System Engineering, Chonbuk National University, Jeonbuk 561-756, Korea

(Received 14 March 2005 / Accepted 10 October 2005)

Abstract : A methodology is described for predicting the fatigue life of the resistance spot weldment including strain rate effect. Because it is difficult to perform a physical failure test with high strain rate, an analytical method is necessary to get the mechanical properties of various strain rate. To this end, quasi-static tensile-shear tests at several strain rate were performed on spot weldments of SPC. These test provided the empirical data with the strain rate. With these results, we formulated the function of fatigue life prediction using the lethargy coefficient which is the global material property from tensile test. And, we predicted the fatigue life of spot weldment at dynamic strain rate. To confirm this method for fatigue life prediction, analytical results were compared with the experimental fatigue data.

Key words : Lethargy coefficient(무기력계수), Spot weldments(점용접부), Quasi-static tensile-shear test(준정적 인장-전단시험), SPC(일반냉연강판), Strain rate effect(변형률속도효과), Fatigue life(피로수명)

Nomenclature

γ : lethargy coefficient ($\frac{kJ}{mole} \cdot \frac{mm^2}{N}$)
 $\dot{\epsilon}$: strain rate (sec^{-1})
 ϵ_r : rupture strain
 $\dot{\sigma}$: stress rate ($MPa \cdot sec^{-1}$)
 σ_r : rupture stress (MPa)
 $\bar{\sigma}$: mean stress (MPa)
 $\hat{\sigma}$: alternating stress (MPa)
 τ : dynamic rupture time constant (sec)
 f : frequency (Hz)

k : boltzmann constant ($kJ/mole \cdot K$)
 l_0 : gauge length (mm)
 l_s : length of specimen (mm)
 N : fatigue life ($cycle$)
 t_0 : life coefficient (sec)
 t_m : experimental constant to rupture time
 t_r : rupture time (sec)
 t_{sr} : static rupture time (sec)
 t_{srd} : dynamic rupture time (sec)
 T : absolute temperature (K)
 U_0 : bonding energy ($kJ/mole$)
 V : cross head speed (mm/sec)

*To whom correspondence should be addressed.
yangsm@chonbuk.ac.kr

1. 서론

자동차에 관한 소비자의 요구가 높아지면서 자동차 차체 제작공정에서 널리 적용되고 있는 저항점 용접에 대한 품질향상 및 장수명화 요구가 높아지고 있다. 특히, 피로설계시 세부설계변경이나 가혹한 환경에 대한 피로수명 변화를 정확하면서 단시간 내에 평가할 수 있는 설계방법이 요구되고 있다.

이러한 점을 고려하여 점용접부의 최적 용접강도의 확보 및 생산라인에서 용접불량의 최소화를 위한 비파괴적인 전압모니터링, 전극팁간 저항 모니터링, 초음파 모니터링 그리고 적외선 모니터링 등에 대한 연구가 진행되고 있다.¹⁾

Bae 등은 자동차 차체의 점용접 이음재 중에서 임의의 각도로 용접된 IB형 이음재에 인장-전단하중이 작용하는 경우, 용접부의 피로파괴가 너깃단의 응력분포에 의존적임을 이용하여 너깃단부를 환상균열로 보고 응력확대계수를 적용시켜 유한요소해석 및 실험적으로 점용접부 이음재의 피로강도를 평가하였다.²⁾

Song과 Yang 등은 차체 접합에 적용되고 있는 실제 점용접 조건에 보다 접근하기 위해 일반 냉연강판에 1점 용접이 아닌 2점 용접을 실시하여 점용접 너깃 간의 거리변화에 따른 피로시험과 인장시험을 행하여 2점 용접시의 최적너깃 간 거리가 있음을 제안하였다.³⁾

Yu 등은 냉연강판과 아연도금강판의 점용접물을 대상으로 인장-전단시험을 실시하여 강종별 적정 점용접 조건을 조사하여, 적정 용접조건으로 용접된 피로시험편을 대상으로 직류전위차법(DCPDM : DC potential drop method)에 의한 피로균열의 개시 및 전파거동에 따른 피로수명 특성을 평가하고, 피로균열의 개시 및 전파거동을 모니터링하는데 있어 DCPDM의 유용성을 제시하였다.⁴⁾

Kitagawa,⁵⁾ Mizui⁶⁾ 등은 스트레인 게이지를 사용하여 내외면 변형률을 측정하여 변형률 변화범위를 이용한 피로수명예측에 대하여 연구하였으나, 스트레인 게이지를 이용한 피로수명평가는 피로사이클의 수가 증가함에 따라 시험편 변형의 증가로 인하여 측정에 한계가 있다. 또한, 구조용 재료들은 변형률속도에 따라 기계적 특성이 변화하며, 동하중을

받는 환경에서 사용되는 구조물을 정확하게 설계하기 위해서는 변형률속도를 고려한 재료의 기계적 특성을 파악할 필요가 있다.

본 논문에서는 무기력계수와 하중변환적응함수를 이용하여 변형률 속도 효과에 따른 점용접부의 피로수명 예측식을 세우고, 일반냉연강판에 적용하여 변형률속도에 따른 인장-전단시험을 실시하고 S-N곡선을 구하였다.

제안된 S-N곡선을 이용하여 자동차용 재료로 널리 쓰이는 일반냉연강판 점용접 시험편의 수명을 예측하였으며, 피로시험 결과와 비교하여 타당성을 검증하였다.

2. 변형률속도효과에 따른 피로수명

본 논문에서는 실험에 의하여 점용접부의 변형률 속도효과에 따른 무기력계수를 하고, Zhurkov의 정적신뢰수명식을 동적신뢰수명식으로 변환하는 이론을 이용하였다.

일정한 온도 T 에 있는 부재가 일정한 인장응력 σ 을 받는 경우, 정적신뢰수명은 다음과 같다.^{7,8)}

$$t = t_0 e^{\frac{U_0 - \gamma\sigma}{kT}} \quad (1)$$

위 식을 동적신뢰수명식으로 변환하기 위하여 통계역학적인 관점에서 시간 dt 사이에 열진동 회수는 dt/t_0 로 쓸 수 있으므로 시간 dt 동안에 열진동에 의하여 한 개의 원자가 격자의 위치로부터 제거되는 확률은 다음과 같이 표현할 수 있다.

$$e^{-\frac{U_0 - \gamma\sigma}{kT}} \frac{dt}{t_0} \quad (2)$$

확률의 합이 1이 되면 격자상의 안정한 위치로부터 원자가 제거되어 파단이 일어남을 뜻한다. 여기서 파단까지 걸리는 시간을 그 부재의 신뢰수명 $L(\text{sec})$ 으로 정의한다. 이 경우 파단이 일어나는 조건은 다음과 같다.

$$\int_0^L \frac{dt}{t_0 e^{\frac{U_0 - F(t)}{kT(t)}}} = 1 \quad (3)$$

여기서, $F(t) = \gamma\sigma(t)$

$$\begin{aligned} \sigma(t) &= \hat{\sigma} + \bar{\sigma} \cos \omega t \\ T(t) &= \text{const.} \end{aligned}$$

위 식은 정적실패수명식을 동적실패수명식으로 일반화한 식이다.

무기력계수 γ 는 그 재료의 화학조성만으로 결정되는 상수는 아니며, 준정적 인장-전단 실험으로 각 재료의 결합의존성의 무기력계수값을 산출하는 재료상수이다. 즉, 무기력계수 γ 는 어떤 부재에 대하여 변형률속도(strain rate) $\dot{\epsilon}$ 가 일정한 상태에서 준정적 인장-전단시험을 실시하여 인장파괴를 일으켰을 때 측정되는 파단응력 σ_r 과 파괴가 일어날 때까지 걸리는 파단시간 t_r 을 이용하여 해석한다. 다음과 같이 응력속도 $\dot{\sigma}$ 와 변형률속도 $\dot{\epsilon}$ 와 파단변형률 ϵ_r 의 관계는 $t_r = \frac{\sigma_r}{\dot{\sigma}} = \frac{\epsilon_r}{\dot{\epsilon}}$ 이므로 무기력계수를 산출하는 과정은 식 (1)과 같다.

$$\int_0^{t_r} \frac{dt}{t_0 e^{\frac{U_0 - \gamma \left(\frac{\epsilon}{\epsilon_r} \sigma_r\right) t}{kT}}} = 1 \quad (4)$$

여기서, t 는 시간, t_0 은 수명계수, t_r 은 파단시간, T 는 절대온도, U_0 은 결합에너지, k 는 볼츠만상수이다.

식 (4)에서 γ 를 계산하기 위하여 적분하면 다음과 같으며,

$$e^{\frac{\gamma \sigma_r}{kT}} = 1 + \frac{\gamma \sigma_r}{kT} \left(\frac{t_0}{t_r}\right) e^{\frac{U_0}{kT}}, \quad (t_r = \frac{\epsilon_r}{\dot{\epsilon}}) \quad (5)$$

위 식을 무기력계수 γ 에 관하여 풀면 다음과 같다.

$$\gamma = \frac{U_0}{\sigma_u} (1 - \eta) \quad (6)$$

$$\eta = \frac{\ln\left(\frac{t_r}{t_0}\right) \left\{ 1 - \frac{\ln\left[\frac{U_0}{kT} - \ln\left(\frac{t_r}{t_0}\right)\right]}{\ln\left(\frac{t_r}{t_0}\right) \left[1 - \left(\frac{U_0}{kT} - \ln\left(\frac{t_r}{t_0}\right)\right)^{-1}\right]} \right\}}{\frac{U_0}{kT}}$$

재료의 동적피로수명은 식 (6)에 S-N곡선을 구하기 위한 $\bar{\sigma} = 0$ 을 대입하고, 적분하면 피로수명 N 은 다음과 같이 쓸 수 있다.⁷⁾

$$N = f \sqrt{2\pi} t_0 \sqrt{\frac{\gamma \hat{\sigma}}{kT}} e^{\left(\frac{U_0 - \gamma \hat{\sigma}}{kT}\right)} \quad (7)$$

3. 실험 및 고찰

본 논문에서는 점용접부의 동적피로강도를 평가하기 위하여 외력에 대한 시험편의 변형률속도 변화에 따른 인장-전단시험을 실시하여 무기력계수를 산출하고 수명식에 적용하였다. 시험에 사용된 시험편의 재료는 SPC(일반냉연강판)를 선택하였으며, 시험편 제작에 사용된 SPC의 화학 및 기계적 성질은 Table 1 및 Table 2와 같다. SPC를 이용한 시험편 제작의 용접조건은 Table 3과 같으며, KS B 0851에 의거하여 1점 용접을 실시하여 Fig. 1과 같이 제작하였다.

본 논문에서는 점용접 시험편에서 용접점의 1/4 피로균열을 피로개시수명이라 정의하였으며, 피로개시수명을 기준으로 피로수명을 예측하였다.

점용접 시험편의 변형률속도 $\dot{\epsilon}$ 는 시험편의 표점거리 l_0 , 인장-전단시험기의 하중속도(cross head speed) V 를 이용하여 다음과 같이 계산된다.^{9,10)}

$$\dot{\epsilon} = \frac{V}{l_0} \quad (6)$$

시험장치의 제한으로 변형률속도 $\dot{\epsilon}$ 가 $10^{-3} \sim 4 \times 10^{-1} \text{sec}^{-1}$ 인 준정적인 구간에서 변형률속도를 달리하면서 인장-전단시험을 실시하여 변형률속도 효과에 따른 점용접부의 인장강도 특성에 대하여 살펴보았다.

Table 1 Chemical compositions of SPC

C	Si	Mn	P	S	Ni	Al	Fe
43	19	424	79	7	26	47	Bal.

Table 2 Mechanical properties of SPC

Tensile stress (MPa)	Yield stress (MPa)	Elongation (%)
372.4	196	40

Table 3 Welding conditions of spot weldment

Welding current (kA)	Electrode force (N)	Squeeze time (cycle)	Welding time (cycle)	Holding time (cycle)
10	2450	30	15	10

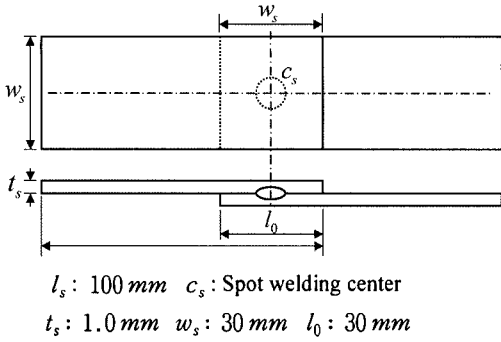


Fig. 1 Spot welded specimen

Fig. 2는 준정적 인장-전단시험에 사용된 유압식 동적 인장시험기 인스트론 8510 시험장치의 개략도를 나타낸 것이며, Fig. 3은 준정적 인장-전단시험후의 완전파단된 시험편의 모습을 보여주고 있다. Fig. 4는 변형률 속도가 10^{-3}sec^{-1} 일 때의 준정적 인장-전단시험을 실시한 결과를 하중-시간 그래프로 나타낸 것이다. Fig. 5는 변형률속도 $\dot{\epsilon}$ 에 따른 인장-전단시험시 파단하중의 변화를 나타내고 있다. 전체적으로 변형률속도가 증가함에 따라 파단하중이 증가하는 경향을 보인다.

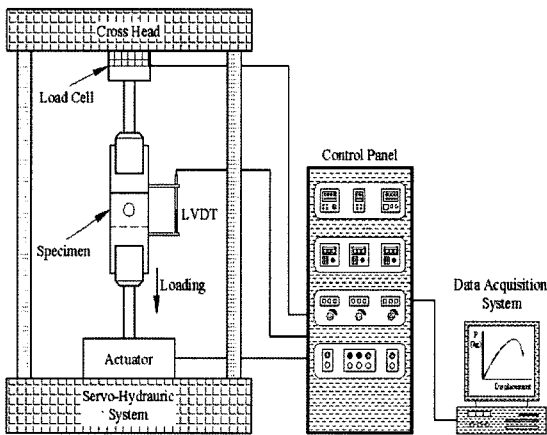


Fig. 2 Schematic of quasi static tensile-shear test equipment



Fig. 3 The deformed specimen under quasi static tensile-shear loading

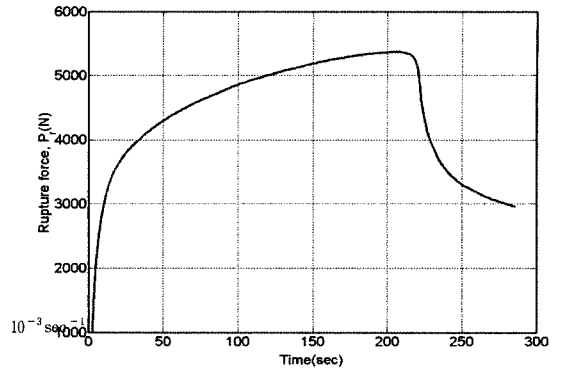


Fig. 4 Quasi-static tensile-shear test with strain rate 10^{-3}sec^{-1} for spot weldment

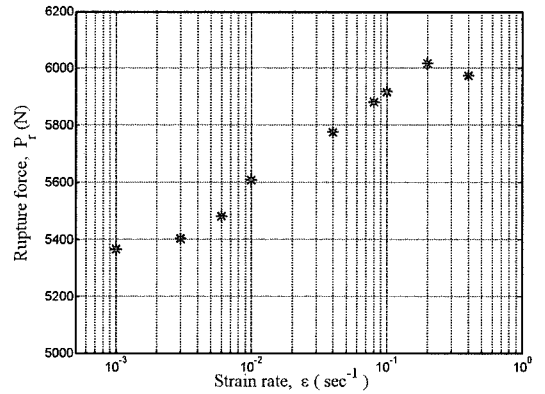


Fig. 5 Rupture force to strain rate when quasi-static tensile-shear test for spot weldment

Fig. 6은 인장-전단시험시 시험편의 파단시간 데이터를 보여주고 있으며, 곡선의 근사화 함수를 유도한 식으로부터 파단시간을 예측할 수 있음을 보여주고 있다. 이것을 본 논문에서는 식 (7)과 같이 표현하였다. 즉, 변형률속도가 정적인 구간에서 측정 한 정적파단시간 t_{sr} 과 동적구간에서의 동적파단시간 t_{srd} 사이에는 다음의 관계가 있다.

$$\frac{t_{srd}}{t_{sr}} = \tau \dot{\epsilon}_m \cdot t \quad (7)$$

여기서, t_{sr} = 정적파단시간

t_{srd} = 동적파단시간

τ, t_m = 실험상수

접합부의 피로수명평가의 타당성 검증의 실험 데이터로 유 등⁴⁾의 논문을 이용하였다. 유 등의 피

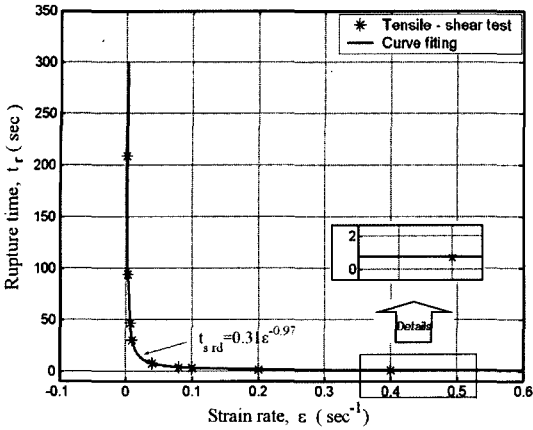


Fig. 6 Rupture time to strain rate when quasi-static tensile-shear test for spot weldment

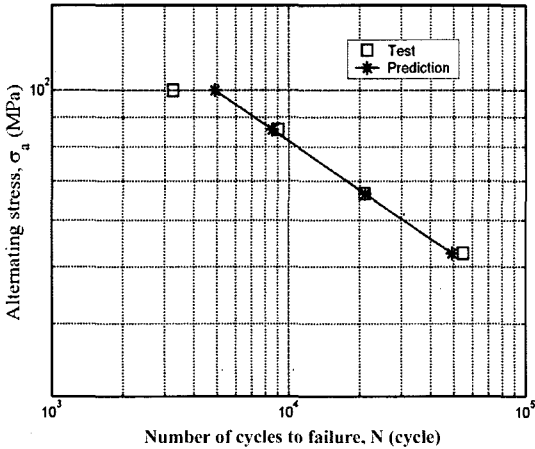


Fig. 7 Fatigue test life and prediction life for spot weldment

로 시험은 용량 10ton형 유압식 동적 피로 시험기를 이용하였으며, 주파수 10Hz, 응력비 $R=0$ 에서 하중 제어 조건으로 실험을 실시하였다. 이러한 조건을 본 연구에서도 동일하게 적용하여 수명식에 적용하였다.

Table 4 Input data to obtain lethargy coefficient γ and N for spot weldment

T	300 K	U_0	$8.384 \times 10^{-3} \text{ kJ/mole}$
t_0	10^{-13} sec	k	$418.4 \text{ kJ/mole} \cdot \text{K}$
t_r	209 sec	σ_r	178.9 MPa
a	4.5	b	3.6
f	10 Hz		

Table 4는 본 논문에서 제시한 동적 피로 수명식 (5)에 적용되는 무기력 계수 γ 와 수명 N 을 구하기 위한 입력 데이터이다. Fig. 7은 피로 시험에 의한 수명과 수명식에 의한 이론 수명을 보여주고 있다. 이론 수명은 변형률 속도 $\dot{\epsilon}$ 가 준정적 구간의 값인 10^{-3} 을 기준으로 이론 피로 수명을 결정하였다. 전체적으로 시험 수명과 예측 수명이 거의 유사함을 확인할 수 있다.

Fig. 8은 변형률 속도 $\dot{\epsilon}$ 가 10^{-3} sec^{-1} 에서부터 $4 \times 10^{-1} \text{ sec}^{-1}$ 까지 변화를 주면서 실시한 인장-전단 시험으로부터 산출된 과단응력 σ_r 과 과단시간 t_r 을 수명식에 적용하여 구한 예측 피로 수명을 나타내고 있다. 결과는 변형률 속도가 증가함에 따라 피로 수명이 감소하는 것을 알 수 있다. 이것은 변형률 속도의 증가는 과단응력의 증가와 함께 과단시간의 급격한 감소를 동시에 야기하며, 수명식에 적용되는 과단시간에 크게 영향을 받고 있음을 알 수 있다.

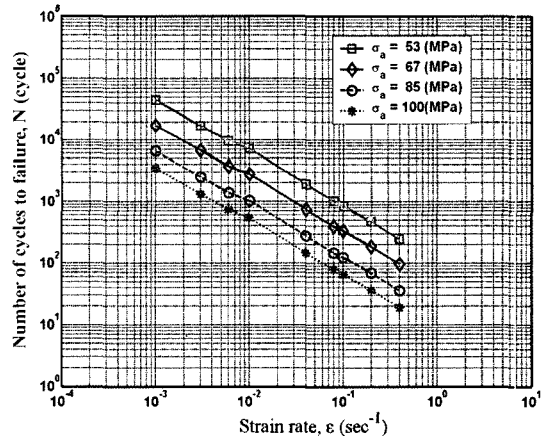


Fig. 8 Life cycles to strain rate for spot weldment

4. 결론

본 연구는 점용접 시험편에 대하여 변형률 속도 변화에 따른 피로 수명 예측 과정을 논하였다. 준정적 인장-전단 시험을 통해서 구한 무기력 계수를 이용하여 피로 수명을 예측하였다.

변형률 속도 효과를 고려한 수명과 실험 수명을 비교 평가하여 그 신뢰성을 검증하였으며, 다음과 같은 결론을 얻었다.

- 1) 점용접 시험편에 대하여 인장-전단 시험에 의한 너깃부의 1/4 균열을 피로개시수명으로 하여 일반냉연강판의 파단시간과 파단응력을 측정하여 피로수명을 구하였으며, 실험에 의한 S-N곡선과 비교하여 타당성을 검증하였다. 변동응력이 높은 구간에서는 다소 오차를 보이니, 전체적으로 예측수명과 실험수명이 근사함을 확인할 수 있으며 피로한도를 평가하는데 유용할 것으로 판단된다.
- 2) 1점 겹치기 점용접 시험편에 대하여 정적변형률 속도 구간에서의 시험으로부터 동적변형률 속도 구간에 대한 동적파단시간 예측식을 세우고 변형률속도효과에 따른 피로수명곡선을 구하였다.
- 3) 향후 다양한 용접조건에 대한 시험 및 예측 결과를 종합하여, 점용접부 설계단계에서 용접조건 등의 설계변경에 따른 상대수명평가에 유용하게 적용될 수 있을 것으로 기대된다.

후 기

본 과제 의 일부는 산업자원부 출연금 등으로 수행한 지역전략사업 석·박사 인력양성사업의 연구 결과입니다.

References

- 1) H. S. Yu, "A Study on Ultrasonic Test for Evaluation of Spot Weldability in Automotive Materials," KSME International Journal, Vol. 13, No.12, pp.775-782, 1999.
- 2) D. H. Bae, I. S. Sohn, W. S. Jung and H. K. Lee, "Fracture Mechanical Fatigue Strength Evaluation of IB-Type Spot Welded Lap Joint under Tension-Shear Load," KSME International Journal, Vol.6, No.5, pp.20-27, 1998.
- 3) S. H. Song, Y. J. Yang and J. W. Jeon, "A Fatigue Behavior for Spot Welded Steel Plate Carbon C by the Variation of the Interval Between Two Spots," Proceedings of KSME A, Vol.24, No.11, pp.2845-2852, 2000.
- 4) H. S. Yu, S. I. Lee, I. H. Kwon and B. G. An, "Fatigue Life Evaluation of Spot Weldment Using DCPDM," Journal of KWS, Vol.19, No.1, pp.58-64, 2001.
- 5) H. Kitagawa, T. Satoh and M. Fujimoto, "Fatigue Strength of Single Spot-Welded Joints of Rephosphorized High-Strength and Low-Carbon Steel Sheets," SAE 850371, pp.114-126, 1985.
- 6) M. Mizui, T. Sekine, A. Tsujimura, T. Takishima and Y. Shimazaki, "An Evaluation of Fatigue Strength for Various Kinds of Spot-Welded Test Specimen," SAE 880375, pp.382-391, 1988.
- 7) J. H. Song, H. G. Noh, H. S. Yu, H. Y. Kang and S. M. Yang, "Estimation of Fatigue Life by Lethargy Coefficient using Molecular Dynamic Simulation," Int. J. Automotive Technology, Vol.5, No.3, pp.215-219, 2004.
- 8) J. H. Song, H. G. Noh, H. Y. Kang and S. M. Yang, "Estimation of Fatigue Strength with Practical Dynamic Force by Inverse Problem and Lethargy Coefficient," Transactions of KSAE, Vol.12, No.1, pp.106-113, 2004.
- 9) D. A. Chatfield and R. R. Rote, "Strain Rate Effect on the Properties of High Strength Low Allow Steels," SAE 740077, 1977.
- 10) A. S. Korhonen and H. J. Kleemola, "Effects of Strain Rate and Deformation Heating in Tensile Testing," Metall. Trans. A, Vol.9A, pp.979-986, 1978.