

능동형 RFID를 이용한 RTLS의 설계 및 구현

준회원 정 동 호*, 정회원 김 정 효**, 준회원 지 동 환**, 종신회원 백 윤 주**°

Design and Implementation of RTLS using Active RFID

Dong-ho Jung* Associate Member, Jung-hyo Kim** Regular Member,
Dong-hwan Ji** Associate Member, Yunju Baek**° Lifelong Member

요 약

RFID 기술은 대표적으로 인식, 실시간 추적, 보안 등의 분야에 적용할 수 있으며, 이중에서 실시간 추적의 경우 대상의 위치를 실시간으로 파악함으로써 흐름을 제어하고 비용을 절감할 수 있다. 최근 들어 이러한 실시간 추적의 응용으로 RTLS(Real-Time Locating System)에 대한 관심이 증가하고 있다. 이에 본 논문에서는 표준과의 호환성과 확장성을 고려하여 RTLS 전체 시스템을 설계하고 구현하였다. 호환성을 위해 433MHz RTLS 표준에서 제시된 프로토콜을 준수하여 시스템을 설계하고 하드웨어 상에서 구현하였다. 그리고 리더간의 무선 통신이 가능하게 함으로써 RTLS 전체 시스템을 확장시켰다. 이의 검증을 위하여 실제 야외 환경에서 태그의 위치 정확도를 측정하였고 시뮬레이션을 통해 본 논문에서 제시한 리더간의 데이터 전달 기법에 대해서도 성능평가를 하였다.

Key Words : RFID, RTLS, Localization, Tracking, RSSI

ABSTRACT

Interest to the RTLS that is one of RFID applications is increasing in recent. The RTLS(Real Time Locating Systems) is one of applications for locating and tracking using RFID tags which are attached to something like container, pallet, or all the things. This paper presents the design and the implementation of an RTLS system using 433MHz active RFID tags and use radio frequency to provide the scalability. Our system we developed using RFID platform takes into account an RTLS standard. Also, in this paper a routing protocol is included to data delivery to server via each reader.

In order to perform the evaluation, in addition, some experiments in out door are performed and results such as error metric and distance are also included. Furthermore, simulation for the routing protocol we supposed is also included.

I. 서 론

최근 RFID(Radio Frequency IDentification)에 대한 관심과 투자 및 기술 개발이 증가하고 있다. RFID 기술이란 각 사물에 전자태그를 부착하고, 사물의 고유 아이디를 무선으로 인식하여, 해당 정보를 수집, 저장, 가공, 추적함으로써 사물에 대한 측

위, 원격처리, 관리, 및 사물간 정보교환 등의 서비스를 제공하는 기술이다¹⁾.

자체적인 내부 배터리 및 송신 장치를 내장하고 있는 능동형 RFID는 장거리의 데이터 전송이 가능해 환경 감시, 군수, 의료 등 다양한 분야에서 활용되고 있다. 현재 이러한 능동형 RFID 응용의 하나로 태그가 부착되어 있는 대상의 위치를 실시간으로

* 본 연구는 교육인적자원부 지방연구중심대학육성사업(차세대물류IT기술연구사업단)의 지원에 의하여 수행되었습니다.

* LG전자 DD 사업본부, ** 부산대학교 컴퓨터공학과 임베디드시스템 연구실 (yunju@pusan.ac.kr) (° : 교신저자)

논문번호 : KICS2006-07-296, 접수일자 : 2006년 7월 5일, 최종논문접수일자 : 2006년 12월 5일

확인할 수 있는 RTLS(Real Time Locating Systems)가 새로이 부각되고 있다.

RTLS는 미국 표준인 ANSI/INCITS 371^[6-8]을 기초로 하여 국제표준인 ISO/IEC 24730^[3-5]에서 해당 표준을 제정 중에 있으며, API, 2.4GHz RTLS, 433MHz RTLS의 세 부분으로 나누어 정의되어 있다. 이 중 433MHz RTLS는 100m 이상의 옥외 사용을 목적으로 제정된 표준으로 화물 컨테이너나 물류유통 분야에서 전체 시스템을 원활하게 조정할 수 있고 대상의 이동 경로를 알게 하여 많은 비용 절감을 누릴 수 있을 것으로 예상된다. 그러나 현재 까지 국내에서는 이와 관련한 연구가 미비한 실정이며, 기존의 RTLS와 관련된 시스템 개발 사례도 표준과의 호환성이 결여되어 있고 리더와 서버간 유선 통신을 사용함으로써 설치에서의 복잡성과 한계성이 있었다.

본 논문에서는 기존 RTLS의 단점들을 고려하여 표준에서 제시하는 내용을 바탕으로 433MHz RTLS 시스템을 설계하고 구현한다. 그리고 리더간의 무선 통신을 가능케 하기 위한 확장성을 고려한 시스템에 대해서도 설계하고 이의 데이터 전달 기법을 제안한다. 전체 시스템은 태그 하드웨어를 이용하여 구성하고 RSSI(Received Signal Strength Indicator)를 이용한 거리측정법을 사용하여 태그의 위치를 측정한다.

본 논문은 다음과 같이 구성된다. 2장에서는 관련 연구로 RTLS의 표준에 대해 알아보고 3장과 4장에서는 433MHz RTLS의 설계와 구현 내용을 살펴본다. 5장에서는 실외에서 실측한 위치 확인 정확도에 대한 결과와 시뮬레이션을 통한 리더간의 데이터 전달 기법의 성능에 대해 알아본다. 마지막으로 6장에서는 결론 및 향후 연구 과제에 대해 언급하고 끝을 맺는다.

II. 관련 연구

2.1 RTLS

RTLS란 RFID 태그가 부착된 사람이나 사물의 위치를 실시간으로 확인하기 위한 기법으로, ANSI/INCITS 371을 기초로 하여 국제 표준인 ISO/IEC 24730에서 제정 중에 있다. ANSI/INCITS 371은 RTLS의 전체적인 구조와 무선 인터페이스 프로토콜, 사용 기법 등에 대해 정의하고 있다.

ANSI 371-1^[6], 371-2^[7]에서는 각각 2.4G Hz와 433MHz의 태그-리더간의 무선 인터페이스 프로토

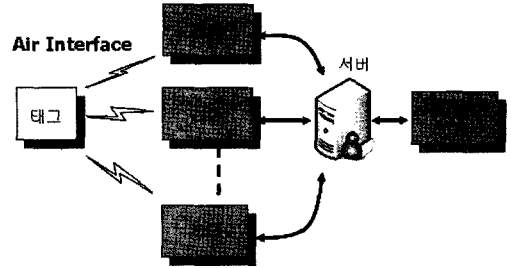


그림 1. RTLS 시스템

콜이 정의되어 있으며, 무선 통신에서의 사용 기법과 태그의 위치 확인 기법, 그리고 메시지 포맷 등이 명시되어 있다. 그리고 ANSI 371-3^[8]에서는 RTLS 서버와 클라이언트 응용간의 통신에서 접근이나 요청 등의 작업을 수행할 수 있는 API(Application Programming Interface)를 정의하고 있다.

그림 1은 RTLS의 시스템을 나타낸 것으로 다음과 같이 나눌 수 있다. 태그는 고유한 ID를 가지고 있는 능동형 RFID로서 위치를 확인하고자 하는 대상에 부착되어 일정한 시간 간격마다 자신의 정보를 리더에게 전송한다. 리더는 태그와 무선으로 통신을 하여 태그에 어떠한 명령을 내리거나 태그로부터 정보를 받아 서버로 전달하게 된다. 서버는 리더들로부터 전송되는 데이터들을 수집하고, 클라이언트는 사용자의 요구에 맞추어 필요한 정보들을 서버에 요청하고 이를 응용환경에 맞게 사용한다.

2.2 433MHz RTLS

433MHz RTLS는 컨테이너 물류 환경에서 사용될 전망이며 ISO/IEC 24730-3^[5]과 ANSI/INCITS 371-2^[7]에 다음과 같은 특징이 명시되어 있다. 첫째, 433MHz RTLS는 특정 지역 내에서 RTLS 태그의 위치를 확인한다. 둘째, 일반적인 컨테이너 물류 환경은 매우 광범위한 옥외 지역이므로 RTLS 태그와 리더의 거리는 적어도 100m 이상에서도 사용할 수 있어야 한다. 셋째, 평균 10m 이내의 위치 오차를 가져야 한다. 넷째, 위치 확인 기법으로 TDOA(Time Difference of Arrival) Ranging 혹은 ROA(Received Signal Strength Indicator of Arrival) Ranging을 사용한다. 따라서 본 논문에서는 위와 같은 사항을 고려하여 433MHz RTLS를 설계하고 구현한다.

- 1) 표준을 준수한 RTLS : ANSI/INCITS 371-2^[7]과 ISO/IEC 24730-3^[5]에서 규정하고 있는 표준을 준수하여 시스템을 설계, 구현한다.

- 2) ROA Ranging을 사용한 위치 확인 : 위치 확인을 위한 오버헤드와 비용이 적은 ROA Ranging 기법을 사용하여 RTLS 태그의 위치를 확인하는 시스템을 설계, 구현한다
- 3) 설치와 확장이 용이한 RTLS : 기존의 리더-서버간 유선 통신 시스템을 개선하여 리더-리더간 무선 통신이 가능한 시스템을 설계, 구현함으로써 RTLS 시스템 설치의 용이성과 확장성을 높인다.

III. RTLS 설계

본 장에서는 ISO/IEC 24730-3과 ANCI/INCITS 371-2의 표준에서 정의하고 있는 무선 인터페이스 프로토콜을 바탕으로 실제 하드웨어에 구현하기 위한 433MHz RTLS의 설계에 대해 살펴본다.

3.1 전체 시스템 구조

그림 2에서 볼 수 있듯이 본 논문에서 구현하고자 하는 RTLS 시스템은 태그, 리더, 싱크, 서버로 구성된다. 여기서 주목할 것은 리더가 서버와 무선으로 통신을 함으로 많은 리더를 설치할 경우에도 간편하게 구성할 수 있다는 장점이 있다. 그리고 리더로부터 데이터 수집을 하는 싱크라 불리는 리더가 있어 넓은 지역에서도 작은 구역별로 나누어 리더들을 효율적으로 관리할 수 있다.

태그는 RTLS에서의 태그와 동일하게 리더와 통신을 하여 명령을 수행하고 일정 주기마다 자신의 정보를 알리는 기능을 한다. 그리고 리더는 태그 및 싱크와 무선으로 통신을 하며, 태그로부터 전달되는 정보와 신호세기 값을 측정 한 후 싱크로 전송하거나 싱크로부터 전송되는 명령을 태그로 전송한다. 싱크는 서버의 명령을 리더로 전송하거나 리더의 정보를 서버로 전송하는 역할을 한다. 서버는 수집된 태그의 정보를 저장하고 이를 분석하여 태그의 위치를 계산한다.

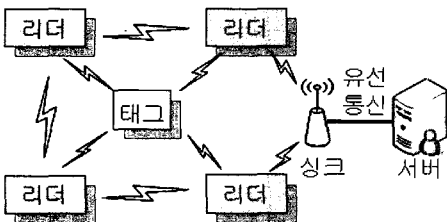


그림 2. 제안하는 RTLS 시스템 구조

3.2 세부 시스템 구조

3.2.1 데이터 통신 타이밍

RTLS 표준에서 정의하고 있는 데이터 링크 계층을 살펴보면 그림 3과 같이 먼저 프리앰블을 보낸 후 데이터를 보낸다. 여기서 프리앰블이란 태그와 리더간의 동기화를 위한 것으로 1296us 혹은 1308us의 시간이 소요되며, 마지막의 42us-54us나 54us-54us의 싱크 비트를 사용하여 동기화를 한다. 데이터는 맨체스터 코드 포맷을 사용하여 데이터를 전송하며, 한 비트의 주기는 36us로 한 바이트의 총 소요 시간은 324us가 된다.

표준에서는 태그에서 리더로 데이터를 보낼 때 42us-54us의 싱크 비트를 사용하고, 리더에서 태그로 데이터를 보낼 때 54us-54us의 싱크 비트를 사용한다. 그러나 표준에서는 리더와 리더간의 싱크 비트에 대해서는 정의되어 있지 않으므로 본 논문에서는 42us-54us의 시간을 리더간의 통신을 위한 싱크 비트로 사용한다.

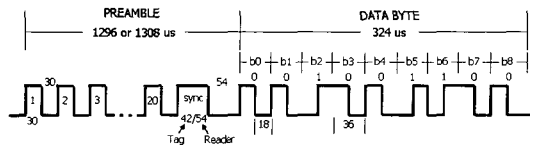


그림 3. RTLS 표준에서 데이터 통신 타이밍

3.2.2 태그-리더간 메시지 포맷

태그-리더간의 통신에 사용하는 메시지 포맷은 현재 제정중인 ISO/IEC 24730-3^[9]의 것을 사용하였다. 이 포맷은 2003년의 표준에 18000-7^[2]의 표준을 추가하여 확장된 것으로 다른 응용 표준과의 호환성을 고려하여 만들어졌으며 표 1, 표 2와 같은 형태로 되어있다.

표 1. 태그 to 리더 메시지 포맷

Protocol ID	Tag Status	Packet Length	Reader ID	Tag Mfr. ID	Tag ID	Command Code	Data	CRC
0x40	2bytes	1byte	2bytes	2bytes	4bytes	1byte	Nbytes	2bytes

표 2. 리더 to 태그 메시지 포맷

Protocol ID	Packet Option	Tag Mfr. ID	Tag ID	Int ID	Command Code	Data	CRC
0x40	1byte	2bytes	4bytes	2bytes	1byte	Nbytes	2bytes

표 3. 리더 to 리더 메시지 포맷

Protocol ID	Command Type	Packet Length	Sender ID	Receiver ID	Destination ID	Data	CRC
0x42	1byte	1byte	2bytes	2bytes	2bytes	Nbytes	2bytes

3.2.3 리더-리더간 메시지 포맷

본 논문에서는 표준에서 리더와 리더간의 통신이 없기 때문에 메시지 포맷을 새로이 정의하였다. 표 3은 리더와 리더간의 메시지를 전송할 때의 사용 포맷이다.

리더간 통신을 위한 메시지 포맷에서 Protocol ID는 다른 표준과의 구분을 위하여 RTLS에서 사용할 수 있는 '0x40' ~ '0x4F'사이의 값 중 '0x42'를 정의하여 사용한다. Sender ID, Receiver ID, Destination ID는 무선 통신시의 메시지 경로를 지정하기 위한 정보로 사용하며, 리더와 싱크와의 직접 통신이 불가능하여 다른 리더를 통해 메시지를 전달해야 할 때를 고려하여 설계하였다. 싱크와 직접 통신이 가능할 때는 Receiver ID와 Destination ID를 같게 하여 전송하고, 멀리 흩으로 다른 리더를 거쳐 싱크와 통신을 할 때에는 전송경로를 알아야 함으로 Receiver ID에는 받는 리더의 아이디를, Destination ID에는 싱크의 아이디를 지정하여 전송한다. Data 필드는 태그로부터 전송된 메시지와 태그의 RSSI 값을 저장하고 있다.

표 4는 명령어 형식을 나타낸 것으로 처음 두 비트는 메시지의 전송 방향을 지정하고, 마지막 네 비트는 다른 응용 표준과의 호환 및 확장을 위해 사용된다. 처음 두 비트의 값이 '10'일 경우는 싱크에서 리더로의 전송을 의미하고 '01'일 경우는 리더에서 싱크나 다른 리더로의 전송을 의미한다. 그리고 마지막 네 비트의 값은 각각 18000-7, 18185, 24730-3 프로토콜을 지정한다. 다른 리더나 싱크로부터 메시지를 전송받은 리더는 이러한 명령어 형식을 분석하여 전송된 메시지의 정확한 정보를 알 수 있게 된다.

표 4. 명령어 형식

7	6	5	4	3	2	1	0
0001 : 18000-7				Reserved	Reserved	01 : sink to reader	
0010 : 18185						10 : reader to reader	
0100 : 24730-3						(sink)	

3.2.4 리더-싱크간 데이터 전달 기법

확장된 RTLS 시스템에서 리더와 싱크는 서로 무선 주파수를 이용하여 통신을 한다. 따라서 설치된 리더의 개수가 많아지게 되면 태그의 정보를 싱크로 전송할 때 리더들 간에 주파수 간섭이 발생하게 되고 싱크에서는 리더로부터 전송되는 정보를 받지 못하게 된다. 이러한 문제점을 해결하기 위해 본 논문에서는 TDMA(Time Division Multiple Access)

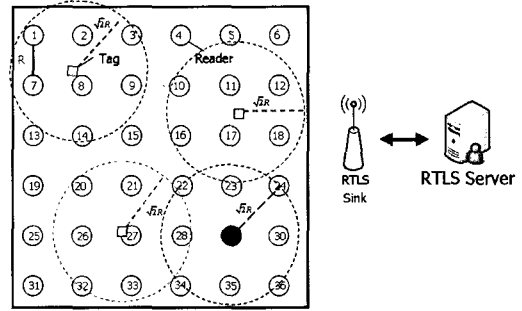


그림 4. 리더-싱크간 데이터 전달기법의 가정 및 구성

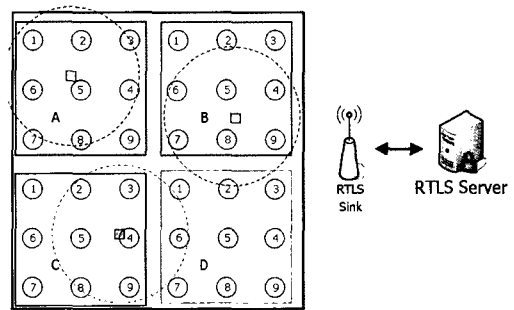


그림 5. 로컬아이디를 적용한 리더-싱크간 데이터 전달

방식을 사용하여 각 리더의 정보를 싱크로 전송하는 효율적인 데이터 전달 기법을 제안한다.

본 논문에서 제안하는 리더와 싱크간의 데이터 전달 기법은 다음의 몇 가지 조건을 가정한다. 첫째, 고유한 아이디를 가지고 있는 리더는 매우 넓은 지역에 R만큼의 간격으로 순차적으로 설치되어 있고, 서로 시각이 동기화 되어 있다. 둘째, $\sqrt{2}R$ 만큼의 짧은 전파 도달 범위를 가지고 있어 라우팅 테이블의 정보와 리더간의 통신을 이용하여 싱크까지 메시지 전송을 한다. 셋째, 고유한 아이디를 가지고 있는 태그는 $\sqrt{2}R$ 만큼의 전파 도달 범위를 가지고 있고, 전체 지역 안에서 랜덤하게 배치되어 있다. 마지막으로 싱크는 전체 지역의 바깥에 위치하여 적어도 하나 이상의 리더와 통신이 가능하다. 이것을 그림으로 나타내면 그림 4와 같다.

이 때, 전체 지역에서의 모든 리더는 9개의 리더로 구성된 여러 개의 작은 구역으로 나눌 수 있고 이러한 작은 구역 내에서 각 리더들은 자신의 고유한 아이디 대신에 로컬 아이디를 사용하여 다른 리더들과 구별할 수 있다. 이것을 모든 리더에 적용시키면 그림 5와 같이 나타낼 수 있는데, 이 때 모든 리더들은 1부터 9 사이의 로컬 아이디중 하나를 가지게 되고 속해 있는 구역 안에서 유일한 로컬 아

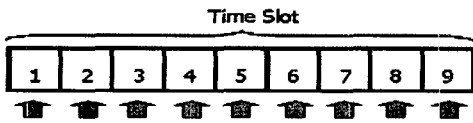


그림 6. 무선 주파수를 사용하기 위한 시간 슬롯

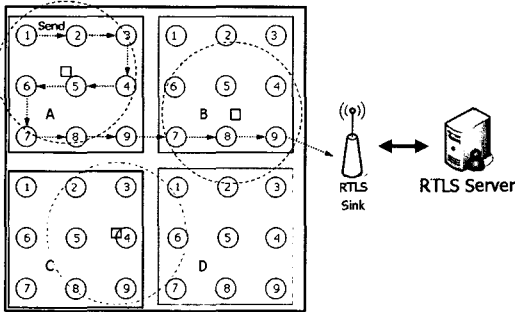


그림 7. 리더에서 싱크까지의 메시지 전송

이들을 가짐을 알 수 있다. 그리고 태그의 전파 범위 안에서 모든 리더의 로컬 아이디는 서로 겹치지 않고 1부터 9 사이의 값 중 하나를 가지는 것도 알 수 있다.

이러한 환경 하에서 각 리더는 자신의 로컬 아이디 정보를 사용하여 메시지를 전송한다. 즉, 전체 로컬 아이디는 1부터 9 까지 총 9개가 있으므로 다음의 그림 6과 같이 전체 전송 시간을 9개의 슬롯으로 나누어 생성하고, 각 리더는 자신의 로컬 아이디와 같은 번호의 슬롯에 메시지를 전송하게 된다.

전체 시스템에서 태그는 주기적으로 자신의 정보를 주위의 리더들에게 알리고 리더는 이러한 태그의 정보를 싱크로 전송하게 된다. 이러한 과정은 그림 7과 같다.

그림 7에서 리더는 싱크로 메시지를 전송할 때, 모든 리더의 전파 도달범위 내에 싱크가 존재하지 않으므로 리더간의 통신을 이용한다. 이러한 리더에서 싱크까지의 메시지 전송 과정은 크게 두 단계로 나눌 수 있다.

첫 번째는 작은 구역 내에서의 정보 수집 단계로, 구역 내에서 로컬 아이디가 9번인 리더를 제외한 모든 리더는 태그나 다른 리더로부터 정보를 받았을 경우 자신의 주파수 이용 시간에 순차적으로 다음 로컬 아이디 번호를 가진 리더로 저장된 정보를 전송한다. 이 과정을 통하여 각 구역 내에서 최종적으로 9번 로컬 아이디를 가진 리더로 모든 정보가 전달된다.

두 번째는 수집된 정보를 싱크로 전송하는 단계

로, 로컬 아이디가 9번이거나 싱크로 전송되는 메시지를 받은 리더는 자신의 주파수 이용 시간에 라우팅 테이블의 정보를 이용하여 자신의 주파수 범위 내에 있는 싱크 혹은 싱크와 가장 가까이 있는 인접한 다른 구역의 리더로 전송하게 된다. 다른 구역의 리더로 전송되었을 경우에는 위의 첫 번째 단계를 다시 거친다.

본 논문에서 제시한 시간 슬롯을 이용한 방법을 이용하면 각 구역에서 리더의 주파수 사용 범위가 다른 구역에 있는 동일한 로컬 아이디를 가지는 리더의 주파수 사용 범위와 겹쳐지지 않으므로 한정된 무선 주파수의 자원을 효율적으로 사용할 수 있을 뿐만 아니라, 각 구역 내에서 빈번하게 발생할 수 있는 태그의 정보들은 마지막 9번 리더로 수집된 후 싱크 또는 이웃한 다른 구역의 리더로 전달되기 때문에 데이터 트래픽 측면에서도 효율적이다.

IV. RTLS 구현

본 장에서는 3장에서 설계한 433MHz RTLS의 태그, 리더, 그리고 싱크를 실제 하드웨어에서 구현해보고, 서버 프로그램을 사용하여 태그의 위치를 확인해 본다.

4.1 태그, 리더, 싱크 시스템

태그와 리더, 싱크는 기본적으로 같은 하드웨어를 사용하여 구현하였고 역할에 따라 특정 기능의 모듈이 차이가 난다^[10]. 그림 8은 태그와 리더, 싱크의 하드웨어 시스템을 나타낸 것으로 Atmega 128L 프로세서와 Xemics XE1203F RF 칩으로 구성되어 있다.

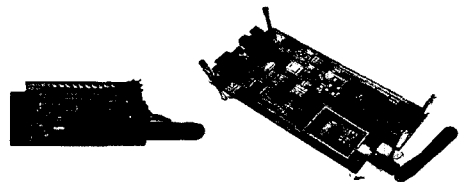


그림 8. 태그, 리더, 싱크 시스템의 하드웨어

4.2 서버 시스템

서버 시스템은 일반적인 PC로 구성할 수 있고 응용 프로그램을 통하여 사용자의 명령을 수행하고 결과를 보여준다. 서버 응용 프로그램에서는 각 리더에서 받은 태그의 신호세기 값을 이용하여 태그 위치 범위를 계산하고 병합하여 최종적인 위치를 나타낸다.

V. 실험 및 성능평가

실험은 크게 세 가지로 나누어 진행하였다. 첫째, 실외에서 신호세기 값을 측정하여 거리별 변화량에 대해 알아보았다. 둘째, 측정된 신호세기 값의 변화량을 바탕으로 실외에서 위치 확인의 정확도에 대해 알아본다. 마지막으로 리더와 싱크의 데이터 전달 기법에 대하여 시뮬레이션을 통해 성능 평가를 해보기로 한다.

5.1 거리별 RSSI 변화량

그림 9는 구현한 태그의 신호 세기를 야외에서 측정하는 실험 환경을 나타낸 것으로 일렬로 리더를 배치시킨 뒤 태그에서 0dBm로 신호를 발산하였다. 측정 횟수를 20회 이상으로 하여 각 리더에서 측정된 태그의 거리별 신호 세기 변화는 그림 10과 같다.

그래프에서 5m 간격으로 RSSI 값을 측정 한 결과 20m까지의 신호 강도는 급격히 변화하면서 감소하고 그 이후의 신호 강도는 완만하게 변화하면서 감소하는 것을 알 수 있다.

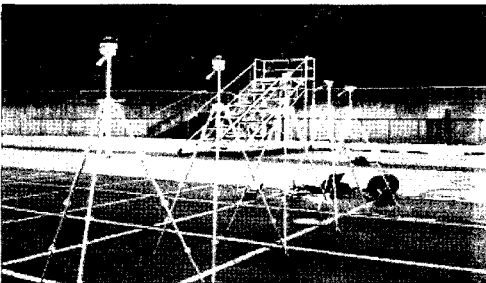


그림 9. RSSI 측정 환경

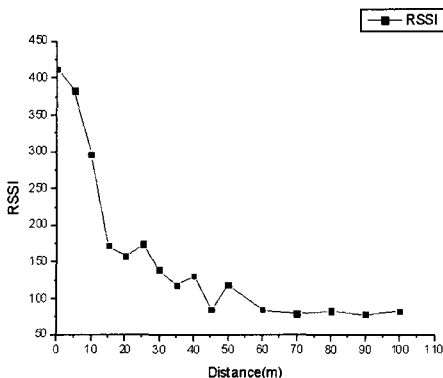


그림 10. 100m 이내의 RSSI 측정 결과

5.2 실외 환경에서의 위치 정확도

실외의 환경에서 태그의 위치 확인은 4개의 리더와 1개의 태그, 그리고 9개의 리더와 1개의 태그를 사용하여 그림 11과 같이 측정하였다.

실외에서의 4개의 리더를 사용한 태그 위치 확인은 실제 좌표를 기준으로 최소 0.26m에서 최대 6.3m의 오차가 생겼으며, 평균 3.07m의 거리 오차가 있었다.

실외에서의 9개의 리더를 사용한 태그 위치 확인은 실제 좌표를 기준으로 최소 0.25m에서 최대 5.13m의 오차가 생겼으며, 평균 2.22m의 거리 오차가 있었다. 이러한 리더의 개수에 따른 위치 오차의 분포는 그림 12와 같다.

실외에서의 리더 4개와 리더 9개를 사용한 각각의 실험에서 리더를 많이 사용한 것이 위치 확인의 정확도에 많은 향상을 가져다줄 줄 알 수 있었다. 그러나 여전히 2m 이상의 거리 오차가 발생하였는데 이것은 근본적으로 태그의 위치에 따른 각 리더에서의 측정된 신호세기 값이 앞서 살펴보았던 거리별 신호세기 변화량과 똑같이 변하지 않기 때문이다. 즉, 태그 안테나의 방향이나 현재 사용하는 전력의 양, 그리고 지면에서 리더와 태그의 높이 등에 따라 측정되는 태그의 신호세기 값이 차이가 나게 되어 이것을 바탕으로 하는 태그 위치 계산도 오차가 발생하였다.



그림 11. 실외 환경의 태그 및 리더 위치 설정

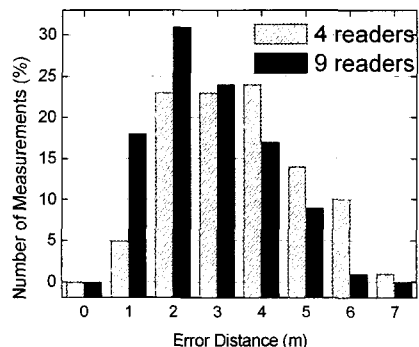


그림 12. 리더의 개수에 따른 위치 오차 분포

표 5. 시뮬레이션 설정 파라미터

항목	설정값
필드의 크기	150×150 ~ 750×750
리더의 수	9, 36, 81, 144, 225
태그의 수	1, 5, 10, 15, 20, 25, 30, 35, 40, 45
리더의 배치	균일 간격 (50)
태그의 배치	랜덤
전송 거리	75
태그 블링크 주기	2, 5, 10, 30, 60 초

5.3 리더-서버간 데이터 전달 기법 성능 평가

앞서 3장에서 제시한 리더와 싱크간의 데이터 전달 기법에 대한 성능 평가를 위하여 PARSEC 플랫폼 기반의 NESLsim을 이용하여 시뮬레이션 환경을 구축하였다^[11].

제안한 TDMA 방식의 데이터 전달 기법의 성능 평가를 위한 시뮬레이션 관련 설정 파라미터를 표 5에 정리하였다.

설정한 파라미터 값들을 적용하여 각 경우마다 50번씩 실험을 하였고 그에 따른 결과를 평균하여 성능을 살펴보았다.

그림 13과 그림 14는 랜덤 슬롯 기법과 본 논문에서 제안한 기법에서의 전송 성공 확률을 나타낸 것이다. 여기서 랜덤 슬롯 방식이란 리더가 주파수를 사용하기 위해 정의된 시간 슬롯 중에서 임의의 슬롯을 선택해 자신의 정보를 전송하는 기법을 말한다.

그림 13에서 볼 수 있듯이 랜덤 슬롯 방식의 리더-싱크간 통신은 최대 45% 정도의 아주 낮은 메시지 전송 성공률을 가지고 있다. 이것은 태그의 개수와 블링크 주기에 의해 각 태그에서 선택하는 슬롯이 충돌할 확률이 증가하기 때문이다.

그림 14는 본 논문에서 제시한 기법의 메시지 전송 성공 확률을 나타낸 것으로 태그의 개수가 많아지거나 블링크 주기가 짧아질수록 성공률이 낮아짐을 알 수 있다. 이것은 태그의 개수와 블링크 주기에 따라 리더와 태그간 주파수 충돌뿐만 아니라 리더 사이의 주파수 충돌도 많은 영향을 받기 때문이다. 그러나 일반적으로 RTLS에서의 태그는 오랜 시간동안의 블링크 주기를 가지고 있으므로 20초 이상의 블링크 주기를 가진다고 했을 때 약 90% 이상의 높은 성공률을 가짐을 알 수 있다.

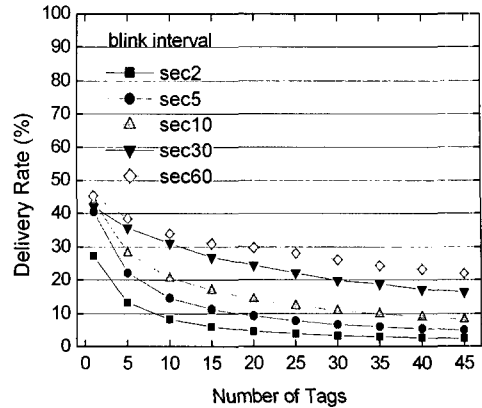


그림 13. 랜덤슬롯기법의 리더간 통신 성공 확률

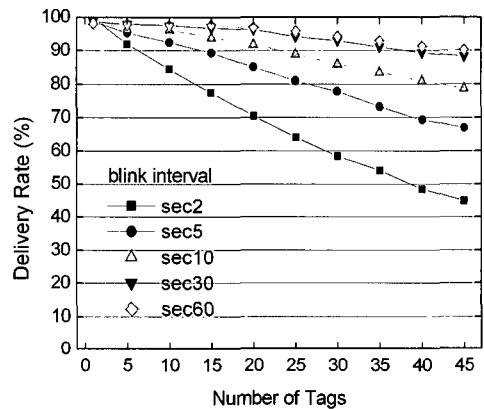


그림 14. 제안한 TDMA기법의 리더간 통신 성공 확률

VI. 결론

본 논문에서는 ISO/IEC 24730-3과 ANSI/INCITS 371-2의 표준 내용을 확장하여 표준에서는 제시되지 않았던 리더와 리더간 무선 통신을 사용함으로써 보다 유연하고 확장성이 있는 시스템을 설계하고 구현하였다. 첫째로 리더간의 통신을 위한 메시지 형식을 새로 정의하였으며, 둘째, 리더간의 효율적인 메시지 전달을 위한 데이터 전달 기법을 설계하였다. 이것을 하드웨어로 구현하고, 실외에서의 실험을 통한 위치 확인 성능 평가를 하였으며, 리더간의 효율적인 데이터 전송을 위한 실험환경을 구현하고 성능평가를 하였다.

현재까지는 하나의 태그에 대한 측정만 하였으나, 향후에는 여러 개의 태그에 대한 측정이 이루어져야 할 것이고, 보다 넓은 지역에서 사용하기 위해서는 네트워크의 시각동기에 관한 연구도 접목시켜야 할 것이다.

참 고 문 헌

- [1] 손해원, 모희숙, 성낙선, *UHF RFID 기술*, 전자통신동향분석 제 20권 제 3호, June 2005.
- [2] ISO/IEC 18000-7, Information Technology - RFID for item management - Part 7: Parameters for active air interface communications at 433 MHz, 2004.
- [3] ISO/IEC 24730-1, Information technology - Automatic identification and data capture techniques - Real Time Locating Systems(RTLS) - Part 1: Application Programming Interface (API), 2003.
- [4] ISO/IEC 24730-2, Information technology - Automatic identification and data capture techniques - Real Time Locating Systems(RTLS) - Part 2: 2.4 GHz Air Interface Protocol, 2003.
- [5] ISO/IEC 24730-3, Information technology - Automatic identification and data capture techniques - Real Time Locating Systems(RTLS) - Part 3: 433 MHz Air Interface Protocol, 2003.
- [6] ANSI/INCITS 371-1, Real Time Locating Systems(RTLS) - Part 1: 2.4 GHz Air Interface Protocol, 2003.
- [7] ANSI/INCITS 371-2, Real Time Locating Systems(RTLS) - Part 2: 433 MHz Air Interface Protocol, 2003.
- [8] ANSI/INCITS 371-3, Real Time Locating Systems(RTLS) - Part 3: Application Programming Interface (API), 2003.
- [9] ISO/IEC 24730-3, Information Technology - Real Time Locating Systems(RTLS) - Part 3: 433 MHz Air Interface Protocol, 2006.
- [10] Hyuntae Cho, Yunju Baek, "Design and Implementation of an Active RFID System Platform," *Proceedings of the SAINTW'06 (IEEE CS)*, Jan 2006.
- [11] PARSEC User Manual, <http://pcl.cs.ucla.edu/projects/parsec>, 1999.

정 동 호 (Dong-ho Jung)

준회원



인식

2004년 8월 부산대학교 컴퓨터공학과 학사 졸업
 2006년 8월 부산대학교 컴퓨터공학과 석사
 2006년 9월~현재 LG전자 DD사업본부
 <관심분야> 센서 네트워크, 위치

김 정 호 (Jung-hyo Kim)

정회원



네트워크

2002년 2월 부산대학교 전자계산학과 학사 졸업
 2004년 2월 부산대학교 전자계산학과 석사
 2004년~현재 부산대학교 컴퓨터공학과 박사과정
 <관심분야> 무선 네트워크, 센서

지 동 환 (Dong-hwan Ji)

준회원



2006년 2월 부산대학교 정보컴퓨터공학부 학사 졸업
 2006년 2월~현재 부산대학교 컴퓨터공학과 석사
 <관심분야> 센서 네트워크, 임베디드 시스템

백 윤 주 (Yunju Baek)

종신회원



소 소장

1990년 2월 한국과학기술원 전산학과 학사 졸업
 1992년 2월 한국과학기술원 전산학과 석사
 1997년 2월 한국과학기술원 전산학과 박사
 1999년~2002년 NHN 기술연구

2003년~현재 부산대학교 컴퓨터공학과 조교수
 <관심분야> 임베디드시스템, 센서네트워크, 컴퓨터구조