

주 제

UHF 대역 RFID 시스템의 충돌방지 기술 동향

한국산업기술대학교 김정곤, 이제경

차례

I. 서론

II. RFID 충돌방지 기술에 대한 개요

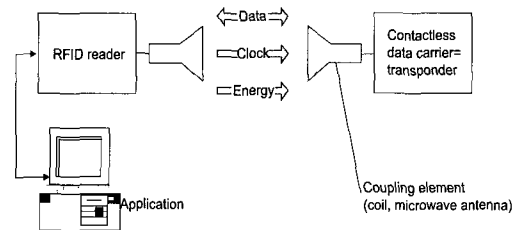
III. UHF 대역을 포함한 국제표준규격에서의 충돌 방지 기술

IV. 결론 및 향후 전망

I. 서론

일반적으로 RFID 시스템은 (그림 1)과 같이 하나의 리더와 많은 태그들로 이루어진다. RFID 시스템에서 이용되는 수동형 RF태그는 그 능력이 매우 제한적이어서 다른 태그들과 많은 통신을 할 수 없고 단지 리더와만 통신할 수 있다. 리더는 무선 채널을 통하여 많은 각각의 태그들과 통신을 하는데, 모든 태그들이 리더가 보낸 신호를 동시에 듣게 되고 리더의 전송요구에 응답하게 된다.

일반적으로 RFID 시스템의 리더가 태그를 인식하는 과정은 아래 (그림 2)와 같이 이루어진다. 리더는 모든 태그에게 일단 요청메시지를 브로드캐스트(Broadcast) 한다. 요청메시지를 받은 태그들은 리더에게 데이터를 전송하게 되는데, 이 경우 하나의 리더에 많은 태그들이 데이터를 전송하게 되는 다중접속(Multi-Access)이 이루어진다. 이러한 다중접속 발생시에 리더에 일정 거리에 있는 많은 태그들이 데이



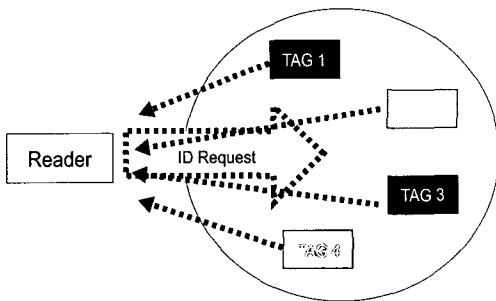
(그림 1) RFID 통신 기본 구조

터를 전송하므로, (그림 2)에서 보는 바와 같이 필연적으로 데이터 충돌(Data Collision)이 발생하며, 충돌이 발생된 데이터의 인식을 위해 재전송 등의 프로세스가 요구된다. 보통, 이러한 데이터의 재 전송 과정 등이 반복되면, 태그인식시간의 증가 및 인식을 감소를 일으켜, RFID 시스템의 효율성을 떨어뜨리게 된다. 따라서 효율적인 RFID 시스템을 구성하기 위해서는 이러한 태그 충돌을 최소화하는 동시에, 충돌시 발생한 오류를 효과적으로 정정할 수 있는 충돌방지 기술을 포함한 다중인식기술이 요구된다고 할 수

있다.

따라서, 이와 같이 하나의 리더가 동시에 응답한 여러 개의 태그를 동시에 인식해야 하는 문제가 발생하며, 또한, 이렇게 리더기의 식별영역 내에 다수의 태그가 존재할 경우에 요구되는 다중 태그 식별 문제는 RFID 기술 중에서도 핵심 이슈이며, 이를 위한 해결방법이 충돌방지 알고리즘(Anti-collision algorithm)이다.

RFID의 충돌방지 알고리즘은 크게 리더가 여러 개의 태그를 인식하는 다중인식 기술과 태그 간 충돌방지 알고리즘, 그리고 넓은 면적에서 다수의 리더가 태그를 인식할 때 활용되는 리더 간 충돌방지 알고리즘 등으로 분류할 수 있다. 이 중에서, 태그 간 충돌방지는 인식 가능한 태그숫자를 미리 조절하거나, 태그 간 충돌을 피하기 위해 서로 다른 타임슬롯으로 재배치하는 방식으로 충돌을 감소시킬 수 있다.



(그림 2) 단일리더와 다수의 RFID 태그간 데이터 송수신 과정

또한, RFID 기술의 적용과 확산을 위해서는 이러한 다중 태그 식별 문제 이외에도 태그의 저가격, 저전력, 초소형화 문제, 사용자의 보안 및 프라이버시 문제, 태그 식별자의 코드 표준화 문제 그리고 등의 난제들을 우선 해결하여야 한다. 본 논문은 다음과 같은 내용으로 구성되어 있다. 먼저, 2장에서는 RFID 충돌방지 알고리즘에 대한 특징 및 분류등의 개요에

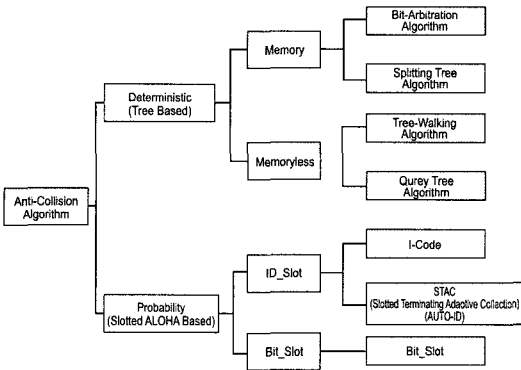
대해서 알아보도록 한다. 3장에서는 현재 UHF 대역을 사용하는 RFID 시스템의 국제 표준규격에 채택되어 있는 충돌방지 기술에 대해서 각 기술별로 특징 및 동작과정에 대해서 알아보도록 할 것이다. 또한, 표준에 채택되지 않았으나 활용가능성이 높은 기술에 대해서도 언급하도록 할 것이다. 마지막으로 4장에서 결론 및 향후 전망에 대해서 살펴보고도록 할 것이다.

II. RFID 충돌방지 기술에 대한 개요

대량의 물품을 실시간으로 식별해야 하는 대규모 전자 물류시스템과 같은 응용에 적용하기 위해서는 다중 태그 식별 문제를 해결 할 수 있는 충돌방지 알고리즘이 필수적으로 요구된다.

충돌방지 알고리즘과 관련된 선행연구로서 무선 통신 환경에서의 채널 다중 접근에 관한 많은 연구가 이루어졌다. 하지만 RF 통신은 기존의 이러한 통신과는 전력공급, 연산능력, 태그 상호 간의 존재 여부와 영역 내의 태그 개수를 알 수 없는 등 많은 점에서 다르다. 현재, 다중태그 식별을 위한 충돌방지 알고리즘은 <표 1>에서 나타난 것과 같이, 크게 트리 기반의 결정적(deterministic) 알고리즘과 슬롯 알로하 기반의 확률적(probability) 알고리즘으로 구분할 수 있다.

결정적 충돌방지 알고리즘은 이진비트로 표현되는 태그 식별자의 비트들을 사용하여 이진트리를 구성한 후 그 트리의 노드를 순회하며 태그 식별을 수행하는 방법으로서 태그 식별과정이 예측 가능하다는 특징을 갖고 있다. 이는 다시 메모리 형 알고리즘과 메모리리스 알고리즘으로 분류할 수 있다. 메모리형 알고리즘의 식별과정에서 리더기의 질의와 태그의 응답은 태그에 저장·관리되는 상태에 의하여 결정되며 이 상태정보는 높은 구현 비용을 초래한다. 메모



(그림 3) 충돌방지 알고리즘이 분류

리형 알고리즘으로는 비트-중재 알고리즘과 분할트리 알고리즘이 있다. 이와 반대로 메모리리스 알고리즘에서는 태그의 응답은 특정한 상태에 의존하지 않고 단지 리더기로부터의 질의 값에 의해서만 결정된다. 또한 다중 태그 식별 문제를 해결하는 가장 적합한 알고리즘으로 평가받고 있지만 낮은 성능을 해결해야 하는 문제점을 안고 있다. 메모리리스 알고리즘으로는 트리-워킹 알고리즘, 퀴리 트리 알고리즘을 들 수 있다.

확률적 알고리즘은 알로하 프로토콜에 기반을 두고 있다. 슬롯 알로하 기반 충돌방지 알고리즘은 지정된 N개의 슬롯으로 구성된 프레임을 리더기와 태그 간 통신에 사용하며 리더기 식별영역 내의 각 태그는 태그의 정보를 전송할 슬롯을 임의로 선택하여 해당 식별자를 적재하는 방식을 사용한다. 이 알고리즘에서는 한 슬롯을 여러 태그가 선택하는 경우가 발생하므로 프레임의 슬롯 크기 증가를 통한 중복선택의 비율의 감소와 프레임 전송시간 증가간의 상충현상이 발생한다. 이러한 상충 현상에도 불구하고 식별대상 태그개수의 정확한 산출이 어렵기 때문에 프레임 당 적절한 슬롯개수의 산출이 어려워 확률적 방식에 의존해야 한다. 따라서 알로하 기반 충돌방지 알고리즘은 태그식별의 완전성을 제공하지 못하며 충돌이 발생한

슬롯의 재전송으로 인하여 태그 식별에 있어서 높은 성능을 기대하기 어렵다는 단점을 갖는다. 확률적 충돌방지 알고리즘은 기본 프레임 알로하 알고리즘, 동적 프레임 알로하 알고리즘, 태그 수 추정 알로하 알고리즘, ID-슬롯형, 비트-슬롯형으로 분류된다.

III. UHF 대역을 포함한 국제표준 규격에서의 충돌 방지 기술

RFID와 관련된 국제표준은 ISO(국제표준화기구)와 IEC(국제전기기술위원회)가 공동으로 구성된 JTC1(Joint Technical Committee 1)에서 진행하고 있다. UHF대역의 RFID표준화와 관련하여 ISO/ITC JTC1 SC31 WG4에서 860~960MHz대역 무선접속표준으로 ISO 18000-6 Type A 및 Type B규격이 확정되었다. 한편 미국의 MIT Auto Lab을 중심으로 한 Auto ID 센터에서는 AutoID Class 0 및 Class 1에 대한 표준을 확정하였다. 2004년에는 EPCglobal에서 제안한 EPCglobal Gen2규격을 ISO에 상정하여 ISO 18000-6 Type C표준으로 채택되었다. 이 중 EPCglobal Gen2는 세션이라는 개념을 도입하여 리더 간의 간섭 문제를 제한적으로 해결하였고, 보안문제를 위해 32-bit kill 명령을 사용하며, 에어 인터페이스(Air-Interface)를 개선하여 데이터의 안정적인 전송을 보장함과 동시에 데이터 전송 속도를 최대 640 kbps까지 개선하는 등의 노력을 통하여 UHF대역의 passive방식 RFID시스템에서 단일 통합 표준으로서 확립될 것으로 전망된다. <표 2>는 RFID 국제표준에서의 각 주파수 대역별 표준규격의 명칭 및 이에 해당하는 충돌방지 알고리즘에 대해서 타타내 주고 있다.

〈표 1〉 충돌방지 알고리즘의 분류

ISO/IFC (주파수대역)	표준규격	충돌방지 기술
18000-3 (13.556MHz)	Mode 1 <small>IC카드규격(ISO/IEC 15693) Tags사</small>	Frame Slot Algorithm
	Mode 2 Magellan 사	
18000-4 (2.4GHz)	Mode 1 <small>Intermec 사 Passive의 RFID 방식</small>	확률적 이진 트리 알고리즘
	Mode 2 Siemens 사 Active	
18000-6 (UHF 860-960MHz)	(AUTOID Class 0)	Bit-by-bit 이진 트리 알고리즘(EPC Class 0)
	(AUTOID Class 1)	Bit-by-bit 이진 트리 알고리즘(EPC Class 1)
	(ISO 18000-6 TYPE A)	Framed Slotted ALOHA
	(ISO 18000-6 TYPE B)	확률적 이진 트리 알고리즘
	(ISO 18000-6 TYPE C)	Probabilistic Slotted 알고리즘 (EPC Class 1 Gen2)

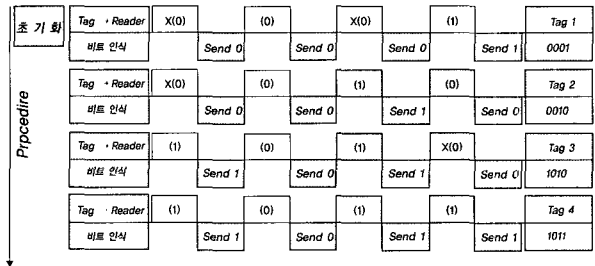
본 고에서는 상기 주파수 대역 중 모바일 RFID 시스템 등 상용화 대역으로 가장 주목받고 있는 UHF 대역에서의 충돌방지 알고리즘에 대해서 좀 더 자세히 살펴보도록 한다.

3-1. Bit-by-Bit 이진 트리 알고리즘 (EPC Class 0)

Bit-by-Bit 이진 트리 알고리즘 Auto ID Class 0 에서 정의된 충돌방지 알고리즘이다. Bit-by-Bit 이진 트리 알고리즘의 기본 동작과정은 다음 (그림 4)와 같다.

태그의 초기화 과정이 끝나면 태그들은 ID의 최 상위 비트(MSB)부터 첫 번째 한 비트 정보를 전송한다. 만일 리더가 비트 정보 0 또는 비트 정보 1 둘 중 하나를 수신하게 되면(충돌이 발생하지 않으면) 그 비트 정보를 그대로 태그에게 전송을 한다. 이전에 자신이 전송한 비트 정보를 수신한 태그는 두 번째 비트 정보를 전송한다. 만일 리더가 비트 정보 0과 비트 정보 1을 동시에 수신하면(충돌이 발생하면) 알고리즘에 의해 비트 정보 0을 전송한 그룹과 비트 정보 1을 전송한 그룹 중 하나의 그룹을 임의로 선택하여 그 비트 정보를 다시 태그에게 전송 한다. 리더로부터 수신

한 비트 정보를 전송하고, 일치하지 않는 태그(그룹)는 리더의 다음 명령 전송 요구에 일시적으로 응답하지 않는 Inactivation 상태가 된다.



- X(0) : 리더가 수신한 비트 정보가 충돌(X)이고, 리더는 비트정보가 0인 태그 그룹을 선택.
- (0) : 리더가 수신한 비트 정보가 0
- (1) : 리더가 수신한 비트 정보가 1

(그림 4) Bit-by-Bit 이진 트리 알고리즘의 예

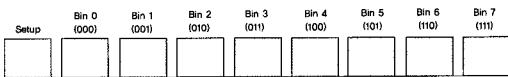
3-2. Bin-Slot 이진 트리 알고리즘 (EPC Class 1)

Bin-Slot 이진 트리 알고리즘은 Auto ID Class 1 에서 정의된 충돌방지 알고리즘이다. Bin-Slot 이진 트리 알고리즘의 기본 동작과정은 다음 (그림 5)와 (그림 6)에 나타나 있다.

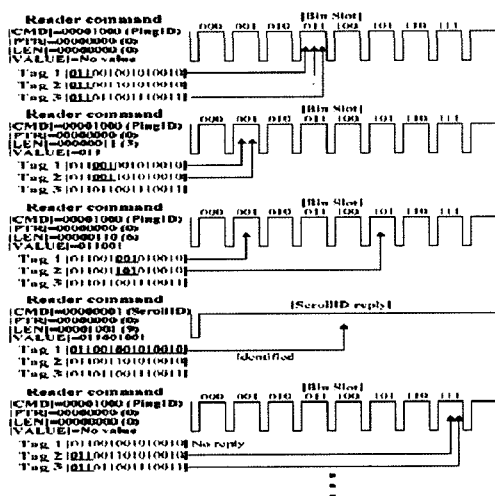
먼저, Bin-Slot 이진 트리 알고리즘은 기본적으로 (그림 5)에서 나타난 것과 같이 Ping ID 명령을 사용하여 Bin 슬롯에 태그의 응답을 받아 태그의 충돌을 해결한다. (그림 5)에서 볼 수 있듯이, 하나의 PingID 명령 응답 기간(period)은 '000' 부터 '111' 까지 8개의 Bin 슬롯으로 구성되어 있다. 리더가 PingID 명령을 전송하면 리더의 인식영역 안에 있는 태그 중 활성화(active) 상태이고, 리더의 명령 패키지의 포인터(PTR) 위치에서 시작하는 특정 길이(LEN)에 해당하는 값(VALUE)과 일치하는 태그들은 ID의 VALUE 값 다음의 8비트를 전송하고 이 중 최상위 3 bit을 이용하여 8개의 Bin 슬롯에 응답한다.

즉, ID의 VALUE 값 다음의 최상위 3 bit 가 '000' 인 태그는 Bin 0에 응답을 하고, '111'인 태그는 Bin 7에 응답을 하게 된다. 리더는 알고리즘에 의해 8개의 Bin 슬롯 중 Bin 0에 응답한 그룹 또는 Bin 7에 응답한 태그의 그룹을 먼저 처리할 수 있다. 리더는 Bin 슬롯의 정보를 이용하여 하나의 Bin 슬롯에 두 개 이상의 태그가 응답한 경우에는 하나의 태그를 인식하기 위하여 다시 태그에게 Ping ID 명령을 전송하고, 최종적으로 하나의 Bin 슬롯에 하나의 태그가 응답한 경우에는 Scroll ID 명령을 이용하여 응답한 태그에게 자신의 전체 ID정보를 전송하도록 한다. 하나의 태그를 인식한 리더는 다시 Ping ID 명령을 전송하게 되고, 다시 위의 과정을 통해서 충돌이 발생한 모든 태그를 인식한다.

상기 설명된 동작에 대한 내용은 아래 (그림 6)에 그 과정이 잘 나타나 있다.



(그림 5) Ping ID Reply Response



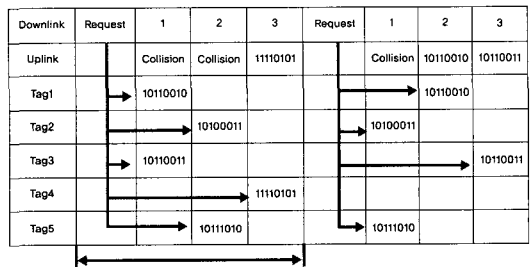
(그림 6) Bin-Slot 이진 트리 알고리즘 과정

3-3. Slotted ALOHA 기반 알고리즘

3-3-1 Framed Slotted ALOHA 알고리즘

(ISO 18000-3 13.56MHz / ISO 18000-6 TYPE A 900MHz)

Framed Slotted ALOHA 알고리즘(FS-ALOHA)은 ISO 18000-6 TYPE A에서 정의된 충돌방지 알고리즘이다. FS-ALOHA 알고리즘은 리더와 태그 사이의 통신에 사용되는 프레임의 크기가 고정되어 있는 알고리즘이다. FS-ALOHA 알고리즘에서 리더는 요청 메시지를 브로드캐스트(Broadcasting)할 때, 태그들에게 프레임 크기와 슬롯 선택에 대한 정보를 제공한다. 이때 각 태그들은 요청메시지와 함께 전송된 정보를 이용하여 프레임 내에서 자신이 사용할 슬롯을 선택한다. (그림 7)에서는 FS-ALOHA 알고리즘의 동작과정을 나타내고 있다.



(그림 7) FS-ALOHA의 기본 동작 과정

리더의 명령과 다음 명령사이의 간격으로 1회의 태그 인식 과정을 리드 사이클(Read Cycle)이라고 하며 첫 번째 리드 사이클에서 태그 1과 태그 3은 슬롯 1번, 태그 2와 태그 5는 슬롯 2에 자신의 고유번호를 전송함으로써 태그 충돌이 발생하였다. 그 결과 태그 1,2,3,5는 인식되지 않았으므로 리더의 두 번째 요

청 메시지에 다시 랜덤하게 슬롯을 선택하여 응답하였다. 이때 각 리드 사이클에서 사용된 프레임의 크기는 슬롯 3개로 동일하게 유지된다. 이때 첫 번째 리드 사이클에서 인식된 태그 4는 리더와의 통신을 통해서 이후의 요청 메시지에 대해 응답하지 않도록 설정된다.

FS-ALOHA 알고리즘은 프레임의 크기가 고정되어 있다. 따라서 태그수가 많은 경우, 각 슬롯마다 할당되는 태그가 많아 다수의 충돌이 발생하므로 리드 사이클(Read Cycle)이 여러 번 반복되더라도 하나의 태그도 인식하지 못할 수 있다. 또한 태그수가 적은 경우에는 불필요한 슬롯의 낭비가 발생한다.

3-3-2 Dynamic Framed Slotted ALOHA 알고리즘

DFSA 알고리즘은 데이터의 충돌 등을 고려하여 프레임의 크기를 변화시키는 방식이다. 따라서 고정된 프레임 크기를 사용하는 BFSA 알고리즘에서 나타나는 슬롯 낭비의 문제를 해결할 수 있다. DFSA 알고리즘은 그 구현방법에 따라서 많은 변형 알고리즘이 존재한다. 이중 많이 고려되고 있는 방식은 증가 방식(Increase) 알고리즘과 멈춤 방식(Break) 알고리즘이다. DFSA의 증가 방식 알고리즘은 전 리드 사이클에서 얻어진 충돌된 슬롯의 수가 기준점 이상일 경우 프레임의 크기를 증가시킨다. 또한 리드 사이클의 반복수행 결과 읽어야 하는 태그가 적어져 빈 슬롯의 수가 많아지면 프레임의 크기를 줄이는 방식이다. DFSA의 멈춤 방식 알고리즘은 큰 프레임을 이용하여, 하나의 태그가 충돌 없이 인식되면 리드 사이클을 멈추고 다시 리드 사이클을 시작하는 방법이다. 이 경우 프레임 내에 고유 번호가 인식되는 슬롯의 위치가 어디인가에 따라서 매회 프레임에서 사용되는 슬롯의 수가 변하는 방식이다. DFSA 알고리즘은 현재 상황을 고려하여 프레임의 크기를 조절한다는 장점이 있다. 그러나 태수가 최대 프레임의 크기보다 많을 경

우, 프레임의 크기를 조정하는 것만으로는 충돌을 줄일 수 없다는 단점이 있다.

3-3-3 Advanced Framed Slotted ALOHA 알고리즘

AFSA 알고리즘은 기존의 BFSA 알고리즘을 개선한 방식중 하나로 리더의 인식범위 내의 태그 수를 추정하여 최적의 프레임 크기를 정해 태그를 읽는 충돌 방지 알고리즘이다. 태그 수 추정 방식은 리더가 사이클을 수행한 후 얻어진 태그의 충돌여부에 따른 슬롯의 상태를 이용하여 태그의 수를 추정하고 다음 리드 사이클에 사용될 프레임의 크기를 정한다.

3-4. 기타 Slotted ALOHA Algorithm

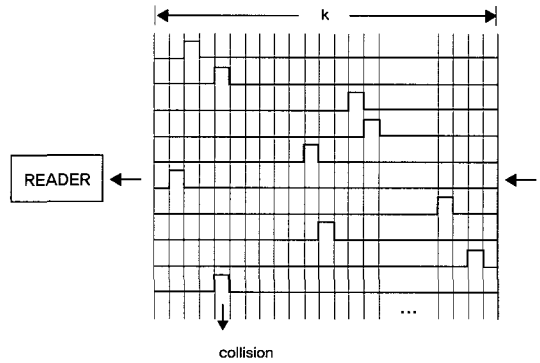
표준규격으로 확정된 알고리즘은 아니지만 ISO 18000-6 TYPE A 표준규격 안에 근본적인 내용을 갖고 사용될 수 있는 기술 중에 다음과 같은 것들이 있다.

3-4-1 ID-Slot 형 알고리즘

ID-Slot 형 알고리즘은 I-Code 알고리즘과 STAC 알고리즘으로 구성되어 있다. I-Code 알고리즘에서 한 개의 리더기 사이클은 여러 개의 슬롯으로 구성되는 한 개의 프레임으로 나타난다. 태그식별을 위해 리더기는 정보를 태그들로 전송한다. 이때 태그들은 임의로 하나의 슬롯을 선택하고 그 슬롯에 식별자를 적재하여 리더기로 전송한다. 리더기는 프레임의 각 슬롯에 적재된 모든 태그들의 식별자 값을 읽어 태그들을 식별하게 된다. 위의 식별 과정에는 프레임의 크기, 즉 한 프레임 내의 슬롯 개수(N)의 설정이 중요한 문제로 제기되고 있다. 지나치게 큰 N은 타임 슬롯의 낭비를 초래하며 지나치게 작은 N은 태그들 사이의 충돌 발생률을 증가시킨다. 따라서 적합한 N

값의 결정은 성능 향상을 위한 필수 불가결한 요소가 된다.

슬롯 알고하 기반의 충돌방지 알고리즘인 I-Code 알고리즘을 개선하기 위하여 제안된 STAC 알고리즘은 리더기는 빈 슬롯이나 충돌방생 슬롯을 감지하면 해당 슬롯 전송을 중지하고 새로운 슬롯 전송을 시작하게 하는 전송중지 명령을 태그로 전송함으로써 불필요한 전송 오버헤드를 감소시켜 성능을 향상을 꾀하고 있다. I-Code 알고리즘과 STAC 알고리즘에서 프레임은 N개의 슬롯으로 구성되고 빈 슬롯을 제외한 각 슬롯에는 태그 식별자들이 적재된다. 즉, 슬롯의 비트크기는 태그 식별자의 비트크기와 같다. 따라서 이러한 알고리즘들을 ID-Slot 알고리즘이라고 부른다.



(그림 8) Bit-Slot 충돌방지 알고리즘에서의 프레임 구성

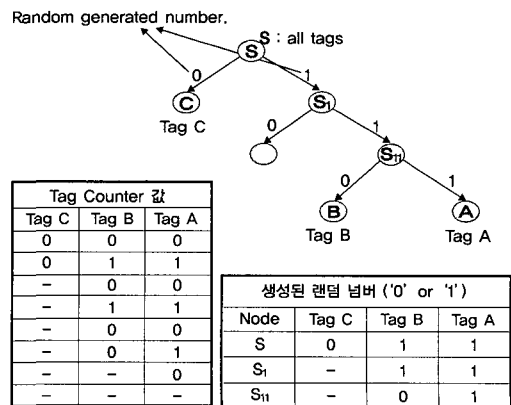
3-5. 확률적 이진 트리 알고리즘 (ISO 18000-4 2.4GHz / ISO 18000-6 TYPE B 900MHz)

3-4-2 Bit-Slot 형 알고리즘

Bit-Slot 알고리즘은 특별한 비트들로 구성되는 프레임을 사용한다. 리더기의 질의에 영역 내의 태그들은 태그 식별자 크기를 갖는 임의의 랜덤 값을 생성하여 리더기로 전송한다. 생성된 값은 오직 하나의 비트만 '1'을 가지고 나머지 비트는 모두 '0'인 특별한 값을 갖는다. 리더기는 수신한 프레임을 비트 순서대로 검사하며 검사결과 해당 비트 위치에서 '1'이 없는 경우는 응답이 없는 경우 이고 두개 이상의 '1'이 전송된 경우는 충돌이 발생한 경우이다. 한 개의 '1'만 전송된 경우는 태그를 식별할 수 있는 경우로서 수신한 랜덤 값을 영역 내의 태그로 다시 전송한다. 이때, 해당 랜덤 값을 전송한 태그만 자신의 식별자를 리더기로 전송하게 된다.

태그 식별 과정에서 영역 내 다수 개의 태그 중 한 개의 태그를 선택하는 과정을 태그 단일화 과정이라고 하며 태그 단일화 과정이 완료되면 선택된 태그는 식별자를 리더기로 전송한다.

확률적 이진 트리 알고리즘은 태그 내의 랜덤 제너레이터(Random Generator)와 카운터(Counter)를 이용한다. (그림 9)은 3개의 태그 (A, B, C)를 인식하기 위한 확률적 이진 트리 알고리즘의 기본 동작을 나타낸다. 자세한 예로 리더의 응답 및 태그의 명령어와 태그의 상태도를 들어서 설명하면 다음과 같다.



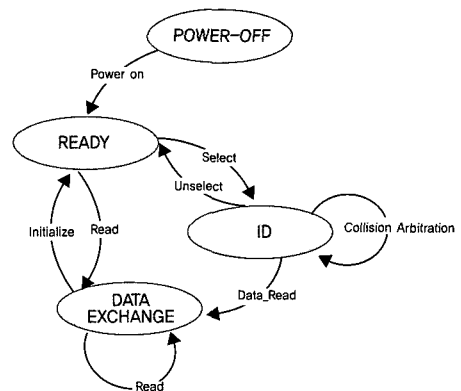
(그림 9) 확률적 이진 트리 알고리즘의 동작 과정

1. Group_Select 와 Group_Unselect Command 를 이용하여 'Ready state' 태그들을 'ID state' 로 보내면서 태그 count 를 '0' 로 만든다 (리더).
2. 'ID state' 인 태그들 중 count 가 '0' 인 태그 는 자신의 ID 를 리더로 보낸다(태그).
3. 세 가지의 응답 반응의 경우
 - ① 하나 이상의 태그가 응답하는 경우
 - 리더는 충돌을 감지하고 Fail Command 를 보낸다. (리더)
 - 'ID state' 인 태그가 Fail Command 를 받 으면
 - (1) count 가 '0' 인 태그, 이전 단계에 응 답한 태그는 '0' 또는 '1' 을 생성한다.
 - (2) count 가 '0' 이 아닌 태그, 이전 단계 에 응답하지 않은 태그는 count 값을 '1' 증가시킨다.
 - (1) 또는 (2) 실행 후 count 가 '0' 인 태그, 즉 '0' 을 발생시킨 태그는 자신의 ID 를 리더로 보낸다. (태그)
 - ② 태그 응답이 없는 경우
 - 리더는 Success Command 를 보낸다. (리더)
 - 'ID state' 에 있고 Success Command 를 받은 태그는 자신의 count 값을 '1' 감 소시킨다.
 - 감소 후 count 가 '0' 인 태그는 자신의 ID 를 리더로 보낸다. (태그)
 - ③ 하나의 태그가 응답하고 오류 없이 인식하는 경우, 리더는 응답한 태그 ID를 Data_Read Command 에 포함시켜 보낸다(리더). 'ID state' 에 있고 Data_Read Command 를 수 신한 태그들은 전송 받은 ID와 자신의 ID를 비교 후 일치할 경우 'ID state' 에서

'Data_Exchange state' 로 변경 후 Data_Read Response를 보낸다(태그). Data_Read Response를 받은 리더는 다시 Success Command를 보낸다(리더). 'ID state' 에 있고 Success Command를 받은 태그는 자신의 count 값을 '1' 감소시킨다. 감 소 후 count가 '0' 인 태그는 자신의 ID를 리 더로 보낸다(태그).

- ④ 하나의 태그가 응답하였으나 오류가 발생한 경 우, 리더가 Resend Command를 보낸다(리 더). 'ID state' 에 있고 count가 '0'인 태그는 Resend Command를 받으면 자신의 ID를 다 시 보낸다.
- (④)번의 경우는 수신된 태그의 ID가 오류를 가 지고 있을 때, 즉 CRC오류인 경우이다. 이 경우 는 충돌과는 무관하므로 시뮬레이션 성능평가에 포함시키지 않았다.)

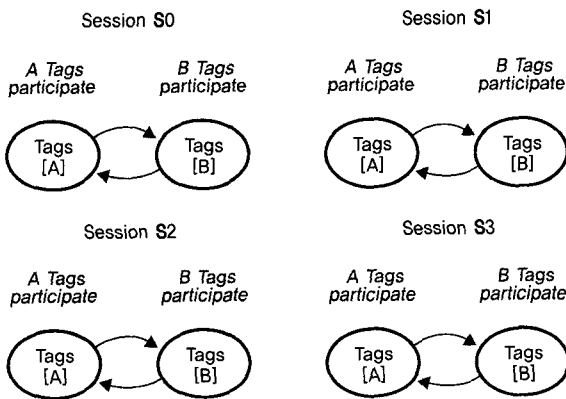
3번까지의 과정을 반복하면서 리더는 전송한 Fail Command 수와 Success Command 수를 비교 하여 Success Command 수가 Fail Command 수보 다 커지는 순간을 태그 인식이 완료되었다고 판단하 고 현재 진행중인 알고리즘을 종료한다.



(그림 10) Tag state diagram

3-6. Probabilistic Slotted 알고리즘(EPIClass 1 Gen2 / ISO 18000-6 TYPE C)

Probabilistic Slotted 알고리즘은 EPCglobal에서 EPC Class 1 Gen2를 ISO에 상정하여 채택된 표준인 ISO 18000-6 TYPE C에서 사용하는 충돌방지 알고리즘이다. Probabilistic Slotted 알고리즘은 ISO 18000-6 TYPE A에서 사용되는 ALOHA방식의 형태를 사용한다. Probabilistic Slotted 알고리즘에서 리더는 Select 명령을 통하여 먼저 태그 그룹을 선택하며, 먼저 선택된 그룹의 태그인식과정이 끝나면 나머지 그룹의 태그들에 대해서도 적절한 Select 명령을 보냄으로써 모든 태그를 인식 과정에 참여시킬 수 있다. 부분적인 리더 충돌을 방지하기 위하여 (그림 11)과 같이 4가지 Session을 사용하며 각 Session에서 Inventoried flag(A 또는 B)를 이용하여 한번 인식된 태그가 다음 빈 리더의 ID전송요구에 일시적으로 응답하지 않는 Inactivation상태를 자동으로 구현한다. 또한 에어 인터페이스를 개선하여 최대 640kb/s의 데이터 전송이 가능하며 간섭이 많은 환경에서도 신뢰성 있는 데이터 인식을 보장한다.



(그림 11) 태그의 session diagram

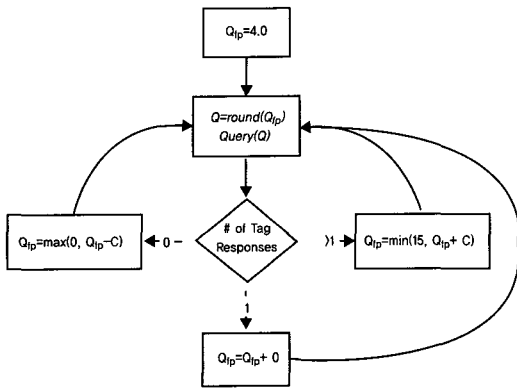
3-6-1 TYPE C가 제시하는 Q알고리즘

TYPE C가 제시하는 충돌방지 알고리즘은 Slotted ALOHA프로토콜을 기반으로 하는 Q알고리즘이다. (그림 12)는 ISO 18000-6 TYPE C에서 제시하는 Q알고리즘을 나타낸 것이다. Q알고리즘은 Q파라미터를 이용해서 시간을 2^Q개의 슬롯이란 단위로 나누고 각각의 시간 슬롯에 태그들이 랜덤하게 응답하게 함으로써 태그의 충돌을 줄이는 방법이다. 따라서 Q에 따라 충돌방지 알고리즘의 성능이 결정된다. Q는 0에서 15까지의 정수로 이에 따라 생성될 수 있는 슬롯의 개수는 2^Q개에서 2¹⁵개다. Q값은 Q_p값에 따라 변하게 되는데 Q_p는 유리수 값을 가지는 파라미터이며, Q값은 정수 값을 가지는 파라미터이다.

TYPE C가 제시하는 Q알고리즘은 Q_p의 초기값을 4로 두고 태그 인식 과정을 시작한다. 리더의 질의(Query)에 대해 2^Q개의 슬롯에서 태그들이 랜덤하게 응답할 경우, 다음과 같은 3가지 경우가 발생한다.

첫째, 슬롯에 하나의 태그만이 응답하는 경우는 리더는 태그의 정보를 정확히 읽어 들이고, 현재의 Q_p 값을 그대로 유지한다. 둘째, 슬롯에 태그의 응답이 없는 경우는 리더가 아무런 정보도 읽지 못한 채 Q_p 값에서 가중치 C(0.1 < C < 0.5)를 뺀다. 마지막으로, 슬롯에 다수의 태그가 응답하는 경우가 발생하는데 이러한 현상을 '태그 충돌'이라 부른다. 리더는 해당 슬롯에 응답하는 태그들의 정보를 구분하지 못하게 되므로 정보를 읽지 못하고 현재의 Q_p값에 가중치 C를 더한다. 태그인식과정이 진행됨에 따라 Q_p값에 다수의 덧셈과 뺄셈이 행해지고 반올림 시, Q값이 변화하면 진행 중인 태그 인식과정을 멈추고 변화된 새로운 Q값으로 새로운 태그 인식과정을 시작한다.

모든 태그가 인식 될 때 까지 위의 과정을 반복한다. 인식해야 할 태그의 수가 큰 경우에는 초기Q값이 크고 C값이 작을 수록 성능이 좋고, 인식될 태그의 수



(그림 12) Q 알고리즘 흐름도

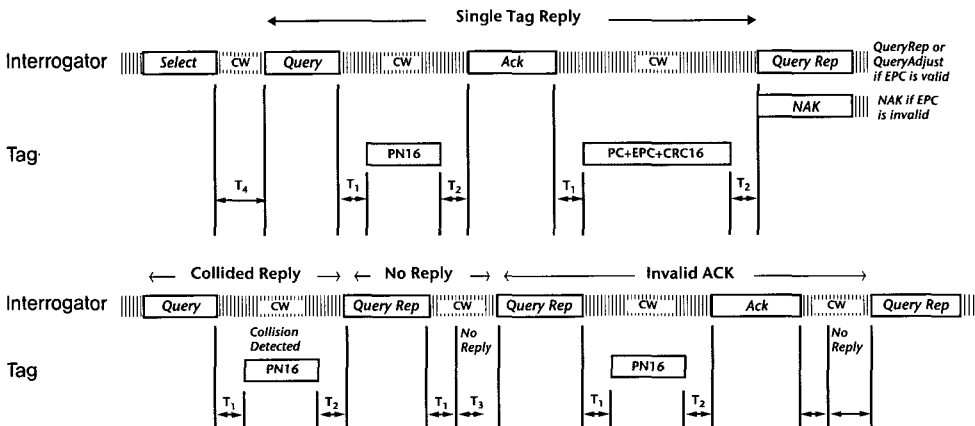
가 작은 경우에는 초기Q값이 작고 C값이 클수록 성능이 좋다. 하지만 TYPE C에서 제시하는 Q값 결정 알고리즘에는 초기Q값과 가중치 C에 대한 명확한 기준이 없다. 잘못된 초기 Q값과 C값의 선택은 오히려 충돌방지 알고리즘의 성능을 저하시킬 우려도 있다.

3-6-2 TYPE C EPC Gen2의 기본동작

Probabilistic Slotted 알고리즘의 기본 동작 과정을 살펴보면 다음과 같다. 리더가 시드값인 Q값 (default value = 4)을 포함한 Query명령을 전송하면 태그는 0~(2^Q-1)범위 내에서 Slot counter를 생

성한다. Query명령후 Slot Counter가 0인 태그는 자신의 RN16(16-bit random number)을 전송하고 0이 아닌 태그들은 자신의 Slot Counter가 0이 될 때까지 대기한다. 리더가 성공적으로 하나의 태그에 대한 RN16을 수신하면 RN16을 포함한 ACK명령을 전송하게 되고, 자신의 RN16과 일치하는 태그는 최종적으로 자신의 PC(Protocol Control bits), EPC(ID), 및 CRC-16(Cyclic Redundancy Check)을 전송한다. 이후 리더는 Query 명령을 통해 태그가 새로운 Slot Counter를 생성하도록 하여 또 다른 Round(연속적인 Query명령 사이의 기간)를 실행할 수도 있고 QueryRep 명령을 통하여 태그의 Slot Counter를 1만큼 감소시킬 수도 있으며, 마지막으로 빈 슬롯이나 충돌이 발생한 슬롯이 많은 경우에는 QueryAdjust 명령을 통하여 Q값을 적절히 가변 시킴으로써 태그인식과정을 진행할 수 있다.

(그림 14)에서 첫 번째는 리더가 Query (Query Rep 또는 QueryAdjust)명령을 전송하였을 때 자신의 Slot Counter가 0인 태그가 한 개일 때의 link timing을 나타낸다. 그림에서 T1은 리더의 ID전송 명령 후 태그로부터 응답이 오기 직전까지의 시간이고, T2는 태그의 응답 수신 후 리더의 다음 명령어 전



(그림 13) Link Timing for TYPE C Gen2 Anti-Collision

음과 같은 결과로 간략히 문제점을 제시 해보면, 결정적 충돌방지 알고리즘 중 트리-위킹 알고리즘은 태그 식별과 비트길이가 증가할수록 질의-응답 횟수와 전송비트 수가 과도하게 늘어나면서 성능이 저하되고, 쿼리-트리 알고리즘은 태그 식별자 정보 전체를 전송함에도 불구하고 충돌 감지 기법을 사용하기 때문에 높은 성능을 기대하기 어렵다. 또한, 확률적 충돌방지 알고리즘 중에서도 FS-ALOHA 알고리즘과 I-Code 알고리즘, 그리고 STAC 알고리즘은 영역내의 태그개수가 적은 경우에 사용가능하나 충돌 발생 슬롯이나 빈 슬롯에 따른 통신 오버헤드 때문에 역시 높은 성능을 기대하기 어렵다. Bit-Slot 알고리즘은 프레임의 크기가 작기 때문에 I-Code 알고리즘이나 STAC 알고리즘보다 성능이 우수한 반면 태그 식별과정을 태그 단일화 과정과 태그식별자 전송 과정으로 구분하기 때문에 역시 높은 성능을 기대하기 어려울 것으로 생각된다.

RFID 시스템에서의 다중태그 식별문제는 반도체, 전력, 통신, 안테나, 보안, 프라이버시, 네트워크 기술, 메시지/이벤트 전달기술 등 다분야에 걸쳐 영향을 줄 수 있는 분야이다. 그러하기에 여러 가지로 미비한 점도 많으며 본문에서 다룬 충돌방지 알고리즘들 역시 부분적으로 한계점들을 갖고 있다. 그러나 점차적으로 이를 보완해 나가는 추세이며, EPC Global이 제안하여 ISO 18000-6 Type C 표준으로 채택된 EPC Global Gen2 규격은 세션이라는 개념을 도입하여 리더 간의 간섭 문제를 제한적으로나마 해결하였고, 보안문제를 위해 32-bit kill 명령을 사용하며, 에어 인터페이스를 개선하여 데이터의 안정적인 전송을 보장함과 동시에 데이터 전송 속도를 최대 640kb/s까지 개선 하는 등의 노력을 통하여 점차적으로 충돌방지 알고리즘의 보완을 더해가고 있으며, UHF 대역의 수동형 RFID 시스템에서 단일 통합 표준으로서 확립까지 전망 되고 있다.

결론적으로, 현재 RFID 인식을 향상 부분에서 가장 중요시되고 있는 부분인 tag 중첩의 처리를 수행하여, RFID 태그 및 리더 간의 인식률 향상 및 전송 신뢰도 증대를 위한 소위 충돌방지 알고리즘 (anti-collision algorithm) 의 개발이 점점 중요한 기술적 테마로 인식되고 있으며, 이에 대한 연구개발 또한 활발하게 진행되고 있다. 그러나, 아직까지 tag 중첩 처리기술을 포함한 충돌방지 기술들에 대해서는 국제표준기술로 제시되거나 채택되는 기술들을 각 회사들이 공개를 꺼리고 있는 분야 중 하나이므로, 이 분야에 대한 국내에서의 연구개발이 필수적이라 할 수 있겠다. 특히 충돌방지기술과 같은 분야는 여러 분야에 적용가능한 기반기술에 해당하므로, RFID 기술의 향후 유통, 물류, USN 과의 연동 등의 모든 RFID 응용분야에 적용하여 성공적인 상용화를 이끌어 내기 위해서는 향후 지속적인 연구를 통해 이 분야에 대한 국내 기술의 축적 및 기술 경쟁력 강화 측면이 반드시 필요하다고 할 수 있겠다.

[참 고 문 헌]

- [1] 권성호, 김희철. EPC네트워크를 위한 다중 RFID 태그 식별 알고리즘의 분석, 한국인터넷 정보학회지, Vol.4, No4, Dec.2003. pp27-37.
- [2] 이수련, 이재우. RFID 시스템의 다중 인식 기술 현황, 전자과학기술, Vol.15 No.2, 2004 pp 44-53
- [3] 장재득, 장문수, 최송인. 무선 주파수 인식 [RFID] 시스템 기술 분석, 전자통신동향분석 제19권 제2호 2004년 4월 pp112-114
- [4] AIM WP-98/002R, "RFID Basics Primer, "http://www.aimglobal.org.

- [5] 홍원기, 권성호, 이용두, 김희철. RFID 시스템에 서의 트리 기반 메모리레스 충돌방지 알고리즘에 관한 연구, 정보처리학회논문지C, Vol.11, No. 6, 2004 pp851-861.
- [6] 이수련, 주성돈, 이재우. RFID 시스템에서 개선된 프레임 알고리즘을 이용한 고속 태그 인식 알고리즘, 전자공학회논문지 Vol.41 No.9, 2004 pp 29-37
- [7] 김희철, 권성호. 대규모 RFID 시스템을 위한 충돌방지 알고리즘의 성능분석, Telecommunications Review, Vol.15, No.2, 2005 pp 274-288
- [8] Klaus Finkenzeller RFID Handbook (Second Edition) 영진.COM
- [9] Auto-ID Center, "13.56MHz ISM Band Class 1 Radio Frequency Identification Tag Interface Specification : Candidate Recommendation, Ver 1.0.0", Auto-ID Center . May 2003
- [10] Auto-ID Center, "Protocol Specification for 900MHz RFID Tag", Auto-ID Center, Feb.23, 2003.
- [11] Auto-ID Center, Draft Protocol Specification for a Class 0 Radio Frequency Identification tag., 2003
- [12] Auto-ID Center, Draft Protocol Specification for a Class 1 Radio Frequency Identification tag., 2003
- [13] ISO/IEC 18000-6:2003(E), Part 6: Parameters for air interface communications at 860-960 MHz, Nov.26, s.
- [14] EPC, Radio-Frequency Identity Protocols Class 1 Generation-2 UHF RFID Protocol for Communications at 860 MHz-960 MHz Version 1.0.9, 2004.
- [15] 이준호, 조인휘, "RFID 시스템에서 ISO/IEC Type C 충돌방지 알고리즘에 대한 성능 극대화", in Proc. 통신학회 추계학술대회, 서울, 서울대학교, p.118, 2005년 11월.
- [16] ISO/IEC 18000-4:2003(E), Part 4: Parameters for air interface communications at 2.4GHz, Oct.



김정곤

1987년 ~ 1991년 한국과학기술원 (KAIST) 전기
및 전자공학과 학사

1991년 ~ 1993년 한국과학기술원 (KAIST) 전기
및 전자공학과 공학석사

1993년 ~ 1998년 한국과학기술원 (KAIST) 전기
및 전자공학과 공학박사

1998년 ~ 1999년 미국 University of Hawaii 전자공학과 Post-Doc.

1999년 ~ 2001년 LG Telecom IMT-2000 연구팀 선임연구원

2001년 ~ 2003년 삼성전자 통신연구소 표준연구팀 책임연구원

2003년 ~ 현재 한국산업기술대학교 전자공학과 조교수



이제경

2006년 한국산업기술대학교 전자공학과 졸업

2006년 ~ 현재 한국산업기술대학교 지식기반

에너지 대학원 정보통신학과 석사과정

관심분야 : CDMA, TD-SCDMA 무선망 설계, RFID

Anti-Collision