

WiBro와 cdma2000 이동통신망간 적은 지연을 위한 L2 핸드오프 방안

이 건 백[†] · 조 진 성^{††}

요 약

최근 이동통신 기술의 발달과 다양한 네트워크의 중복, 사용자의 요구에 따라 기존의 cdma2000 네트워크와 WLAN의 연동과 같은 연구가 활발히 진행되고 있다. 또한, 이동환경에서 높은 전송률을 가진 WiBro 네트워크가 차세대 무선 접속망으로 부각되고 있으며, 이러한 WiBro-cdma2000 네트워크와의 연동은 기존의 WLAN-cdma2000 연동에 비해 높은 시너지 효과를 나타낼 것으로 예상된다. 이를 위해 본 논문에서는 WiBro-cdma2000 연동이 이루어질 경우 단말의 이동성 제공을 위해 패킷손실을 최소화한 L2 핸드오프 방안을 제시한다. 본 논문에서 제안한 L2 핸드오프 방안은 기존의 이동성 제공 방안이 L3 기반의 등록절차를 통한 방안이었음에 착안하여, L3 시그널링이 이루어지기 전, L2 연결설정과정에서 L2 메시지에 핸드오프 정보를 사용하여 패킷손실을 최소화하는 방안을 제시한다. 제안한 방안의 성능을 검증하기 위해 컴퓨터 시뮬레이션을 수행하였으며, 이를 통해 제안한 방안의 우수성을 검증하였다.

키워드 : L2 핸드오프, WiBro, cdma2000, 연동

A Low-latency L2 Handoff Scheme between WiBro and cdma2000 Mobile Networks

Geonbaik Lee[†] · Jinsung Cho^{††}

ABSTRACT

Since various networks are deployed and the most of users request higher mobility, there are many researches about the interworking between widely deployed 3G network and rapidly boarded WLAN. On the other side, WiBro is focused on as a next generation network, because many people expect that WiBro gives satisfaction about the enough mobility and mass data transmission. So the study of the integration between WiBro and cdma2000 will show better effects than the present study of the integration between WLAN and cdma2000. The L2 handoff proposed in this paper takes advantages over the existing L3 handoff scheme because it does not require the L3 procedure for the mobility unlike the L3 handoff. Through extensive computer simulations, the efficiency of the proposed scheme has been validated.

Key Words : L2 Handoff, WiBro, Cdma2000, Integration

1. 서 론

현재 무선 환경은 이동 통신망의 발달과 새로운 네트워크의 개발 및 배치로 여러 네트워크들이 중첩되어 있다. 앞으로 대표적으로 널리 퍼져있는 cdma2000 이동통신망과 Hots pot지역을 중심으로 서비스되고 있는 WLAN, 국내 상용화를 앞두고 있는 WiBro등이 각각의 특성에 맞게 배치되어 서비스되리라 예상된다. 또한 현재 국내에서는 정부차원의 사업으로 사용자에게 다양한 접속망을 통한 고품질의 멀티

미디어 서비스를 제공하기 위한 다양한 네트워크의 융합 및 통합화가 진행되고 있다. 이를 위해 네트워크의 구조 및 이동성 제공 방안, AAA, QoS등과 같은 문제해결을 위한 통합 방안들이 계속해서 제안되고 있다. 하지만, 각 네트워크 간의 상이한 서비스 제공 범위, 표준 및 규격으로 인해, 단기간 내의 네트워크 통합은 어려운 것으로 보이며, 현재 무선 네트워크 통합 방안에 대한 연구보다는 각 네트워크 구성요소들의 연동을 통한 서비스 제공에 대한 연구가 주를 이루고 있다. 이러한 연구들은 주로 가장 넓은 영역에 퍼져있는 cdma2000과 꾸준한 성장을 보이고 있는 WLAN의 연동을 중심으로 이루어지고 있다[1~5].

한편, 현재 대용량의 멀티미디어 데이터 전송과 이동성 제공을 요구하는 사용자의 요구에 따라 무선 및 이동 환경

※ 이 연구는 2006년도 경희대학교 연구비지원에 의한 결과임(KHU-20060537).

† 정 회 원 : 동양시스템즈 연구원

†† 종 신 회 원 : 경희대학교 컴퓨터공학과 조교수

논문접수: 2006년 5월 8일, 심사완료: 2006년 9월 19일

에서 보다 높은 대역폭의 서비스를 제공하기 위하여 IEEE 802.16을 비롯한 많은 규격들이 제정되고 있으며, 국내에서는 한국정보통신기술협회(TTA) 주관하에 60Km/h의 이동성과 50Mbps의 데이터 서비스를 위한 WiBro가 규격화되고 상용화를 앞두고 있다. WiBro는 IEEE 802.16e[6] 규격을 기반으로 하며, Mobile WiMAX[7] 서비스와 유사한 성격을 가진다. WLAN에 비해 넓은 서비스 제공 범위 및 이동성을 가지고 있는 WiBro가 차세대 무선 접속망으로써의 위치를 대신할 것으로 예상되며, cdma2000 이동 통신망과 상대적으로 cdma2000 이동 통신망에 비해 고속의 데이터 전송과 저렴한 비용으로 서비스가 가능한 WiBro간의 연동은 WLAN과 cdma2000 이동 통신망 간의 연동에 비해 이동성 제공, 서비스 제공 범위, 비용 등의 측면에서 우세할 것으로 기대되고 있다.

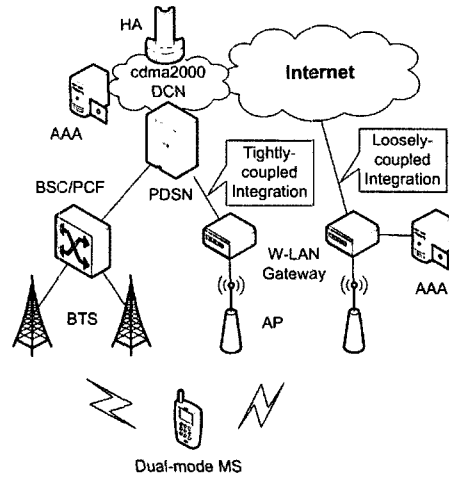
이와 같은 다양한 네트워크 간의 연동이 중요시 되면서, 사용자측면에서 끊임없는 서비스를 제공받기 위해서는 단지 연동구조 뿐만 아니라 연동구조에서 단말의 이동을 위한 핸드오프 방안이 필수적이다. 현재 가장 일반적인 방법으로 동종망(Homogeneous Network)에서 이미 사용되고 있는 Mobile IP [8]를 사용하는 방안이 존재하며, Mobile IP의 패킷 손실 및 딜레이를 감소하기 위한 Low-latency Handoff [9]와 같은 방안들이 주로 사용된다. 이와 같은 방안들은 L3 (layer 3) 기반의 메시지를 서로 주고 받아 핸드오프를 수행하는 것으로 L3 메시지를 전달하기까지의 간격동안의 패킷 손실과 딜레이가 존재할 수 있다. 본 논문에서는 이와 같은 L3 방안들에 대한 문제점을 개선한 L2 (layer 2) 메시지를 사용하는 L2 핸드오프 방안을 제안한다. 상기와 같은 점들을 고려하여 본 논문에서는 WiBro-cdma2000 연동망에서의 패킷손실을 최소화할 수 있는 L2 핸드오프 방안을 제시하고, 컴퓨터 시뮬레이션을 통해 이에 대한 성능을 검증한다.

본 논문의 구성은 다음과 같다. 2절에서는 관련 연구에 대한 내용을 기술한다. 3절에서는 제안하는 L2 핸드오프 방안에 대해 상세히 기술한다. 4절에서는 제안한 L2 핸드오프 방안에 대한 성능평가를 기술하고, 마지막으로 5절에서는 본 논문의 결론을 기술한다.

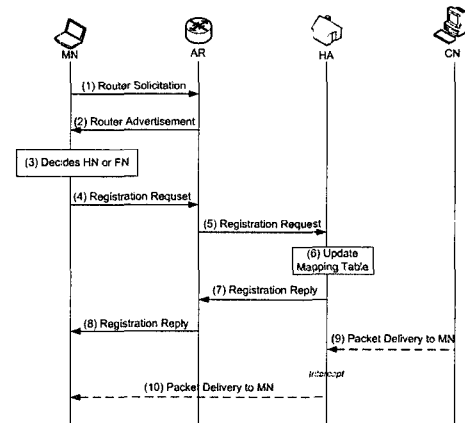
2. 이기종 네트워크 핸드오프 방안

현재 WLAN-cdma2000 연동에 대한 연구가 활발히 진행 중이나 이를 위한 별도의 표준은 존재하지 않으며, 다만 특정 기업이나 단체들의 주도하에 연동을 위한 방안 연구가 활발히 이루어지고 있다. 또한, 이러한 연구들은 단말의 이동성 및 끊임없는 서비스 제공을 네트워크의 구조적인 관점에서 바라보고 있다[1~5]. 이를 크게 분류하면 (그림 1)과 같이 Tightly coupled 연동방안과 Loosely coupled 연동방안 두 가지가 존재한다.

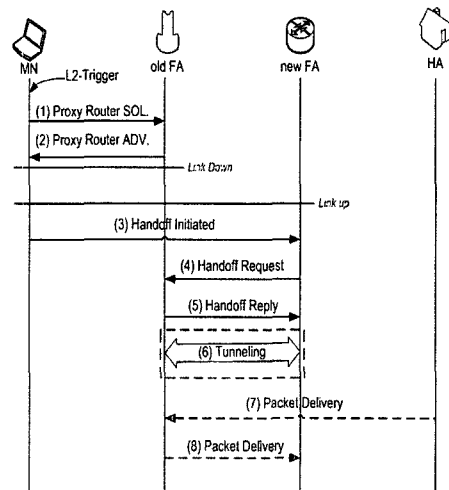
Tightly coupled 연동방안에서 WLAN은 단지 핵심망(Core Network)에 연결되어있는 하나의 3G RAN(Radio Access Network)으로 취급되어진다. 이 경우 WLAN의 Gateway는



(그림 1) 이기종 무선망 연동구조



(a) Mobile IPv4



(b) Fast handoff for Mobile IPv4

(그림 2) L3 핸드오프 절차

자신의 WLAN 네트워크를 블랙박스화하여 3G의 핵심망이 하나의 3G RAN으로 인식할 수 있도록 모든 프로토콜을 내장하여야 한다. 이 경우 3G 핵심망의 재구성이 복잡하며 고 비용을 필요로 한다는 단점이 존재한다. 또 다른 방안인 Lo

osely coupled 연동방안의 경우 각 네트워크가 독립적으로 존재하며, 이동성 제공을 위해 Mobile IP와 같은 L3 방안이 사용되지만, 구현이 용이하며, 상대적으로 저비용이라는 장점을 가지고 있다. 따라서, 현재 Loosely coupled 연동방안이 대세를 이루고 있다.

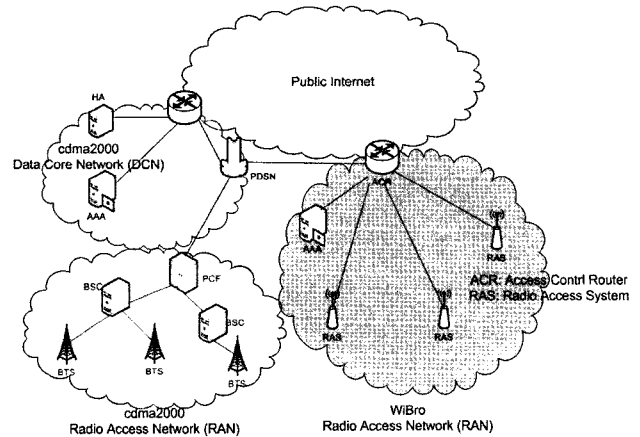
이러한 Loosely coupled 연동방안에서는 상기한 바와 같이 L3 핸드오프 방안이 주를 이루고 있는데, 대표적인 L3 핸드오프 방안은 Mobile IP가 있다. (그림 2(a))와 같이 Mobile IP 절차에서는 단말이 새로운 네트워크로 이동하였을 경우, 등록절차를 수행하고 이를 모두 완료하여야 핸드오프가 완료된다. 이러한 등록절차 완료시까지 손실되는 패킷을 감소시키고자 Fast Handoff[13]라는 개념이 도입되었는데, 이는 (그림 2(b))와 같이 이전 네트워크와 새로운 네트워크간의 터널링과 버퍼링을 통하여 등록절차간의 패킷 손실을 감소하고자 하는 방안이다. 그런데, [13]의 Fast Handoff는 IPv6를 대상으로 제안되었으나, 이를 IPv4 네트워크에도 유사하게 적용할 수 있으며, (그림 2(b))와 같이 나타낼 수 있다. 한편, 현재 cdma2000 네트워크는 IPv4 망을 기반으로 하며, Mobile IPv4에 의해 이동성을 제공한다. 따라서, 본 논문에서는 Mobile IPv4를 기반으로 기술하나, Mobile IPv6에서도 유사하게 적용될 수 있다.

3. 제안하는 L2 핸드오프 방안

3.1 L2 핸드오프 방안의 개요 및 구조

일반적으로 단말은 어떠한 네트워크에서든지 초기 부팅이 되거나 새로운 네트워크 영역에 위치하게 되면, 단말이 새로운 네트워크를 찾아내기 위한 L1 스캔 과정을 거쳐 해당 네트워크와의 연결을 하기 위한 L2 연결설정을 수행하게 되며, 이후 L3 프로토콜을 사용하여 통신을 시작하게 된다. 본 논문의 제안하고자 하는 바는 이러한 L2 연결설정을 수행하기 위하여 사용되는 L2 메시지를 사용하여 미리 단말의 핸드오프를 알리고 L2 연결설정 중 새로운 네트워크로의 패킷 경로를 확보함으로써 패킷의 손실을 감소시키고자 하는 것이다.

한편 L2 핸드오프와 유사한 개념으로 low latency handoff 방안이 존재한다[9]. L2 트리거 (L2 trigger)라는 L2 접속 기술에 독립적인 추상적인 개념을 사용하여 L2 트리거를 받은 단말 또는 네트워크에서 핸드오프를 수행하는 방안으로 사전 등록 (pre-registration) 및 사후 등록 (post registration) 방안이 존재한다. 사전 등록 방안은 단말이 저속으로 이동하는 경우 단말 및 네트워크에서 이를 미리 예측하여 핸드오프를 수행하는 방안으로 L2 트리거 이후 L3 메시지를 사용하므로 L2 핸드오프 방안으로 정의할 수 없다. 사후 등록 방안은 단말이 고속으로 이동하는 경우 네트워크에서 단말의 L2 연결이 해제/접속되는 것을 감지하여 핸드오프를 수행하는 방안으로 단말과 네트워크간 추가의 L3 메시지는 존재하지 않는다. 그러나 네트워크에서 단말의 L2 접속/해제를 감지하고 핸드오프를 수행하기 위해서는 특별한 메커



(그림 3) 이기종 무선망 구조

니즘이 필요하므로, 동일한 종류의 무선 접속 망에서의 핸드오프에만 적용 가능함을 명시하고 있고, 이기종 무선 접속망간의 핸드오프 시에는 단말과 네트워크 사이의 추가 메시지가 필요하다[9]. 따라서 구체적인 무선 접속 기술 하에서 L2 핸드오프에 관한 연구가 필요한 상황이다.

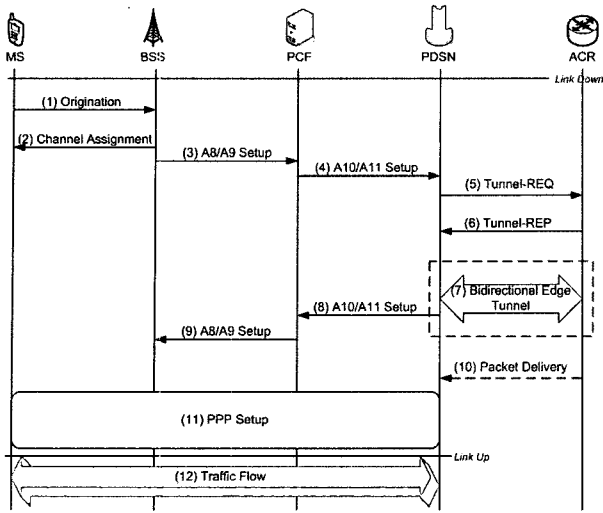
본 논문에서 고려하고 있는 네트워크의 구조는 (그림 3)과 같이 3G 이동통신망 중 현재 국내에 널리 퍼져있는 3GP P2의 cdma2000 이동 통신망과 곧 국내에서 상용화를 앞두고 있는 WiBro 네트워크 간의 연동망 구조이다. 이와 같은 연동망 구조에서 각 cdma2000 이동통신망과 WiBro 네트워크 각각 독립적으로 존재하며, 각 네트워크의 해당 서비스를 제공하고, 단지 ACR과 PDSN간의 연결만이 존재한다. 제안하는 방안은 L2 연결 설정시 사용되는 L2 메시지를 사용하여 핸드오프를 수행하는 방안으로 링크 설정을 위해 L2 시그널링 메시지가 존재하는 cdma2000과 WiBro 네트워크 간의 연동을 기반 구조로 적용한다. 이때, 추가로 필요한 네트워크 개체는 존재하지 않는다.

3.2 L2 핸드오프 방안의 동작절차

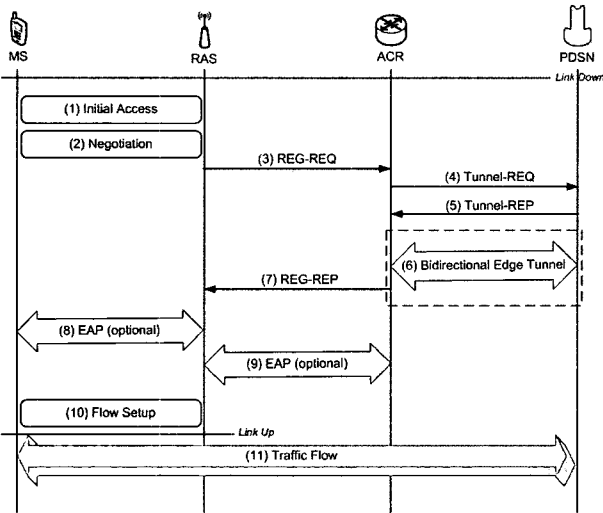
본 절에서는 제안하는 L2 핸드오프의 동작절차에 대해 기술하며 다음과 같은 두가지의 시나리오를 다룬다. 첫 번째가 단말이 WiBro 네트워크에서 cdma2000 이동통신망으로 이동하는 경우에 대한 동작 절차이며, 두 번째는 그 반대의 경우인 단말이 cdma2000 이동통신망에서 WiBro 네트워크로 이동하는 경우에 대한 동작 절차이다.

한편, 단말의 초기 WiBro 네트워크에서의 발신, 초기 cdma2000 이동통신망에서의 발신, WiBro 영역에서 WiBro 영역으로의 핸드오프와 cdma2000 영역에서 cdma2000 영역으로의 핸드오프에 관련된 내용은 각 네트워크의 표준에서 제시되고 있는 일반적인 절차를 그대로 따르므로, 본 논문에서 자세한 설명은 제외한다.

(그림 4)는 본 논문에서 제안하는 L2 핸드오프의 동작방안을 나타낸다. 단말이 이동하여 새로운 네트워크로 진입하게 되면, L2 연결설정 과정을 거치게 되는데, 이 경우, cdma2000의 Origination 메시지나, WiBro의 L2 REG-REQ 메시



(a) WiBro-cdma2000 L2 핸드오프



(b) cdma2000-WiBro L2 핸드오프

(그림 4) L2 핸드오프 동작절차

지 내에 핸드오프 정보를 포함한다. 이러한 핸드오프 정보를 통하여 PDSN이나 ACR에서는 핸드오프가 발생했음을 파악하고, 포함된 ID를 통해 상대의 주소를 획득한다. 획득된 주소를 통해 터널생성을 요청하고 터널이 생성된 후, 패킷은 경로를 변경하고 새로운 네트워크의 PDSN이나 ACR은 이 패킷을 버퍼링하게 된다.

(그림 4(a))의 WiBro-cdma2000 핸드오프 이후의 패킷의 흐름은 다음과 같다: Internet→ACR→PDSN→PCF/BSS→MS. 즉, L2 핸드오프 절차 이후, 추가의 L3 핸드오프 절차가 필요하지 않다. 그런데, 핸드오프 이후 송수신되는 패킷이 존재하지 않을 경우에는 단말이 cdma2000망에 재접속하여 PDSN으로부터 다시 새로운 IP 주소를 할당받는다(만일, Mobile IP 서비스인 경우에는 새로운 CoA). 마찬가지로, (그림 4(b))의 cdma2000-WiBro 핸드오프도 위와 유사하게 동작한다. 한편, L2 핸드오프가 계속되어 여러 개의 기지국들이 터널을 형성하게 되는 경우에는 트래픽 전달 경로가 길어지게 된다. 제약적인 이동성을 제공하는 Simple IP 서

비스)의 경우에는 부득이하게 감수해야 하나, Mobile IP 서비스인 경우에는 트래픽 경로가 길어지게 되는 경우 Mobile IP 등록을 통해 트래픽 경로 최적화를 수행할 수 있으며, 이는 L3 계층을 통하여 이루어진다.

본 방안에서 PDSN과 ACR이 상대와의 터널을 생성하기 위해서 주소획득 과정이 필요하다. 이러한 주소획득은 네트워크 개체의 ID와 IP Address와의 매핑을 통해 이루어지는데, WiBro 네트워크에서는 MS가 초기에 Downlink에 대한 정보를 획득하기 위해 DCD(Downlink Channel Description) 메시지를 사용하며 DL-MAP (Downlink MAP) 내에 48비트의 Base Station ID가 정의되어 있다. 또한, cdma2000 이동 통신망에서는 Origination 메시지 내에 15비트의 System Identification과 16비트의 Network Identification, 8비트의 Packet Zone Identification의 전송을 정의하고 있다. WiBro 네트워크의 48비트의 Base Station ID를 cdma2000 이동 통신망의 PREV_SID, PREV_NID, PREV_PZID에 매핑하고 남은 비트를 RAS의 식별 ID로 매핑하고, PDSN과 ACR 내의 IP Mapping table을 이용하여 IP Address와의 매핑을 통하여 이전 네트워크에 대한 주소 정보를 취득할 수 있다.

이때, cdma2000 이동통신망의 PREV_SID, PREV_NID, PREV_PZID와 같은 PREV_ANID(Previous Access Network Identification)로부터 얻어낼 수 있는 PDSN과 WiBro 네트워크의 Base Station ID로 얻어낼 수 있는 ACR에 대한 IP Mapping을 위한 Mapping table은 각 네트워크 개체, 즉, PDSN과 ACR에 미리 배치되어 있어야 한다.

상기와 같은 본 방안 동작 절차는 네트워크의 변경이 최소화 되도록 고안되었으나, 표준에 추가되어야 하는 기능을 정리하면 다음과 같다. 그러나 이러한 표준 변경 사항은 현실적으로 충분히 가능한 사항들이다.

- PDSN에서 ACR과 터널을 생성하기 위한 WiBro의 Base Station ID과 IP Address와 매핑 및 Origination message상의 핸드오프 요청을 처리하는 방안
- ACR에서 PDSN과의 터널을 생성하기 위한 cdma2000의 PRE_ANID (previous Access Network Identification)를 IP Address로 매핑 및 WiBro initial Access 중 핸드오프 요청을 처리하는 방안

한편, (그림 4)의 핸드오프 절차에서 인증은 언급하지 않았으나, 인증절차를 쉽게 고려할 수 있다. 즉, (그림 4(a))의 (1) 메시지를 통해 BSS는 MSC를 통해 인증을 수행할 수 있으며, (11)의 PPP 설정 과정에서도 사용자 ID와 패스워드를 통한 인증을 수행할 수 있다. 또한, (그림 4(b))의 (8)(9) 절차를 통해 인증을 수행할 수도 있다. 그리고, L2 핸드오프 후 모든 패킷은 cdma2000의 PDSN 및 WiBro의 ACR을 경유하게 되므로 독립적으로 과금 정보를 계산 및 저장할 수 있다.

1) Simple IP 서비스에서는 단말이 최초 접속시 사용할 IP 주소를 할당받고 IP 주소가 허용되는 범위에서의 제약적인 이동성이 제공된다. 즉, cdma2000의 경우 PDSN이 IP 주소를 할당하며, PDSN이 커버하는 기지국 내에서의 이동성을 제공한다.

4. 성능 평가

4.1 시뮬레이션 모델

본 절에서는 제안된 L2 핸드오프 방안과 기존의 L3 핸드오프 방안의 핸드오프 지연시간을 분석한다. 우선, 아래에서 이루어지는 성능 분석을 위한 파라미터를 <표 1>과 같이 정의한다.

<표 1> 시뮬레이션 파라미터

기호	정의
$D_{L2Handoff}$	제안하는 L2 핸드오프의 지연시간
$D_{L3Handoff}$	기존 L3 핸드오프의 지연시간
T_{scan}	MN이 새로운 네트워크를 찾는 소요시간
T_{signal}	새로운 네트워크에 시그널링 메시지가 전송/처리 되는 시간
T_{L3Proc}	L3 터널을 위한 절차 소요시간

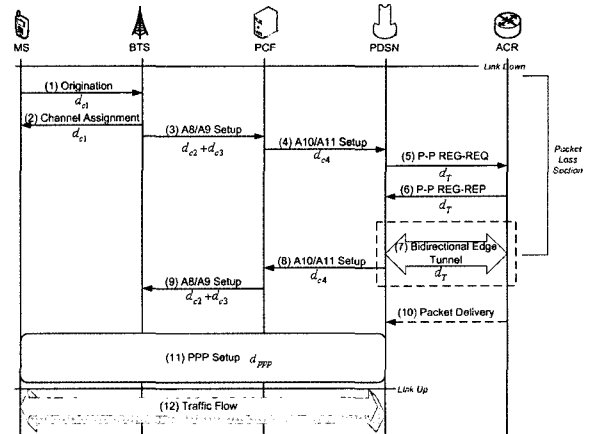
기호	정의	값
d_{c1}	MN-BTS간 소요시간	10ms
d_{c2}	BTS-BSC간 소요시간	5ms
d_{c3}	BSC-PCF간 소요시간	1ms
d_{c4}	PCF-PDSN간 소요시간	1ms
d_{c5}	PDSN-HA간 소요시간	10ms
d_{ppp}	cdma2000 PPP setup 시간	102ms
d_T	ACR-PDSN간 소요시간	10ms
d_{w1}	MN-RAS간 소요시간	8ms
d_{w2}	RAS-ACR간 소요시간	1ms
d_{w3}	ACR-HA간 소요시간	10ms
d_{init}	WiBro Ranging 소요시간	16ms
d_{neg}	WiBro 단말능력 협상 소요시간	16ms
d_{flow}	WiBro flow setup 소요시간	16ms

제안하는 L2 핸드오프 방안의 지연시간을 분석하면 다음과 같다.

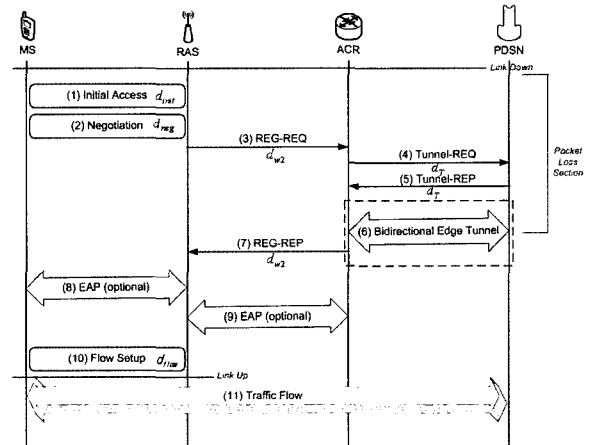
$$D_{L2Handoff} = T_{scan} + T_{signal} \quad (L2 \text{ 핸드오프})$$

T_{scan} 은 단말이 해당 네트워크의 링크를 검색하는 소요시간이며, T_{signal} 은 네트워크 상에서 시그널링에 소요되는 시간을 뜻한다. 또한, T_{signal} 은 각 시그널링이 이루어지는 구간의 시간을 통해 계산되며 WiBro 네트워크에서 cdma2000 이동통신망으로 이동할 때 (그림 5)와 같이 $T_{signal} = 2(d_{c1} + d_{c2} + d_{c3} + d_{c4} + d_T) + d_{ppp}$ 이며, cdma2000 이동통신망에서 WiBro 네트워크로 이동할 때 $T_{signal} = d_{init} + d_{neg} + 2(d_{w2} + d_T) + d_{flow}$ 이다.

제안하는 L2 핸드오프 방안의 성능을 비교하기 위해 L3 핸드오프 방안 중 가장 대표적이라고 할 수 있는 IPv4 네트워크 상에서의 Mobile IPv4의 패킷손실과 지연시간을 감소시키기 위해 제안된 Low Latency Handoff의 Post Registration과 유사한 방안을 선택하였다[9]. Mobile IPv4를



(a) WiBro-cdma2000 핸드오프



(b) cdma2000-WiBro 핸드오프

(그림 5) 제안하는 L2 핸드오프의 성능 지연 요소

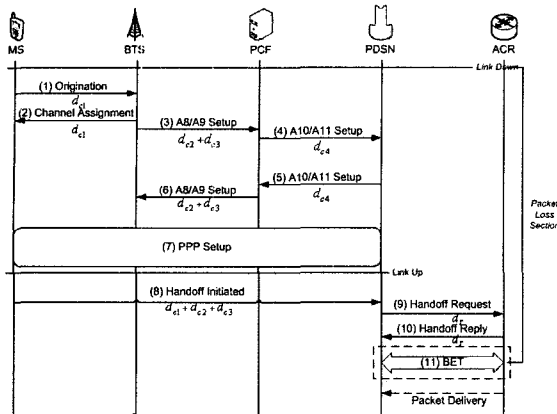
선택한 이유는 현존하는 cdma2000 이동통신망과 새로 배치될 WiBro 역시 기존망과의 연동을 위해서 IPv4의 네트워크로 배치될 것으로 보기 때문이다. 그러나, IPv6 네트워크에서의 성능 분석 또한 유사한 방법으로 진행 될 수 있다.

이때, L3 핸드오프 방안에 대한 핸드오프 구간은 다음과 같은 식으로 표현 될 수 있다.

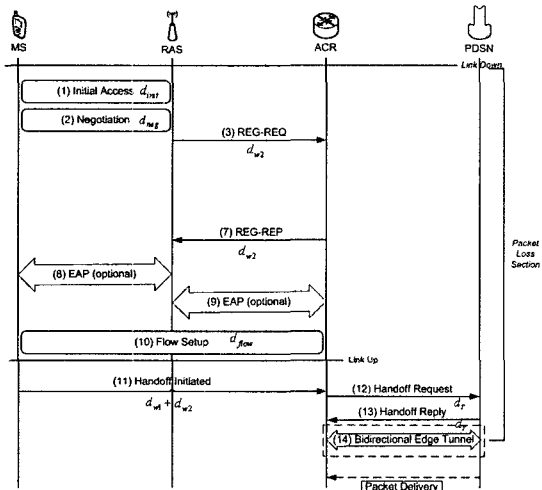
$$D_{L3Handoff} = T_{scan} + T_{signal} + T_{L3Proc} \quad (L3 \text{ 핸드오프})$$

기존의 L3 핸드오프 방안은 단말에 이동성을 제공하기 위한 Mobile IP를 사용하도록 하는데, T_{L3Proc} 의 시간이 추가로 소요된다. T_{L3Proc} 은 WiBro 네트워크에서 cdma2000 이동통신망으로 이동할 때 $T_{L3Proc} = d_{c1} + d_{c2} + d_{c3} + 2d_T$ 이며, cdma2000 이동통신망에서 WiBro 네트워크로 이동할 때 $T_{L3Proc} = d_{w1} + d_{w2} + 2d_T$ 이다(그림 6) 참조.

실제적으로 $D_{L2Handoff}$ 에 따른 패킷 손실 구간은 핸드오프 구간과 일치하지 않는다. 패킷 손실 구간은 패킷이 PDSN이나 ACR에서 버퍼링된다는 것을 감안하면, T_{signal} 에서 d_T 구간까지 존재하게 된다. MN이 새로운 네트워크에 시그널링



(a) WiBro-cdma2000 L3 핸드오프



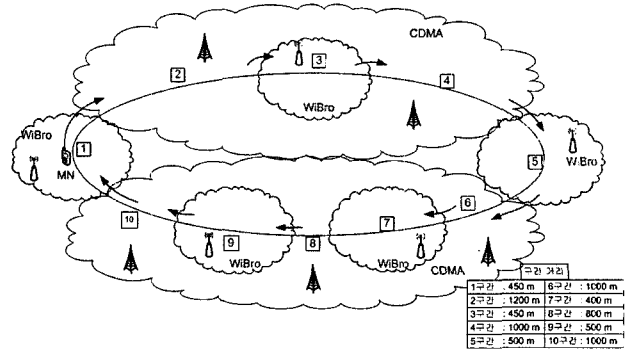
(b) cdma2000-WiBro L3 핸드오프

(그림 6) L3 핸드오프의 성능 지연 요소

메시지를 전달함으로써 ACR과 PDSN간 양방향 터널이 생성되는 d_T 시간부터 버퍼링을 시작하게 되고 이때까지의 시간이 패킷 손실이 발생하는 구간으로 존재한다. 이에 반해, 기존의 L3 핸드오프 방안에서는 제안된 방안에서의 핸드오프 지연 시간을 포함하여, L3 터널 절차를 모두 마치는 T_{L3Proc} 구간까지 패킷 손실 구간으로 나타난다. 이는 L3 핸드오프 방안에서는 MN이 L3 터널 절차 이전에 단말의 핸드오프에 대해 알 수 없기 때문이다.

4.2 시뮬레이션 결과 및 분석

4.1절에서 분석한 L2 및 L3 핸드오프의 성능 분석에 사용된 파라미터는 표 1의 값을 사용하였다. 각 노드간 메시지 전달 시간은 실제 장비로부터 측정된 값에 기반하며, BTS와 BSC 및 RAS와 ACR은 E1 링크에 연결된 경우이고, 그 외의 장비는 모두 Fast Ethernet을 기준으로 한다[12]. 이때, PDSN, ACR, HA는 서로 다른 네트워크에 존재함을 가정하여 전달 시간을 설정하였다. 그리고, (그림 6(a))의 (7)번에 해당하는 PPP 설정 시간은 LCP(Link Control Protocol), 인증, IPCP(IP Control Protocol)이 각 2회의 메시지 전달로



(그림 7) 단말의 이동 시나리오 모델

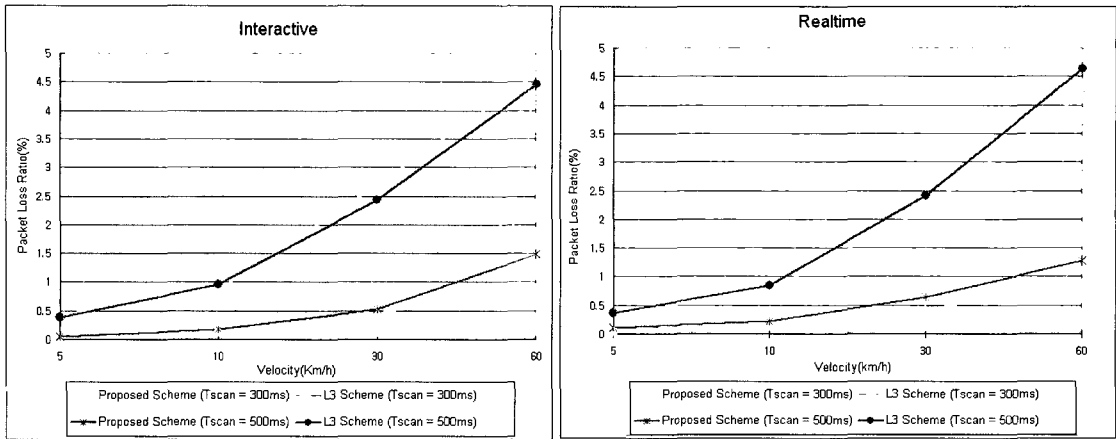
이루어짐을 가정했으며, WiBro의 경우 (그림 6(b))의 (1), (2), (10) 절차는 모두 각 2회의 메시지 전달로 이루어짐을 가정하였다

(그림 7)은 시뮬레이션을 수행하기 위한 단말의 이동 시나리오 모델이며, 가능한 다양한 경우가 모두 포함되도록 구성하였다. 즉, 단말은 (그림 7)과 같이 네트워크를 이동하며, 이동 속도를 5Km/h에서부터 60Km/h로 실험하였다. 트래픽 모델은 실시간 트래픽과 대화형 트래픽을 대상으로 하였다. 실시간(real-time) 트래픽은 20ms 단위로 100B의 패킷이 전송되는 CBR 모델을 사용하였으며, 대화형(interactive) 트래픽은 평균 5초의 지수분포(exponential distribution)마다 100KB가 전송되는 버스트(burst)한 특성을 갖도록 하였다.

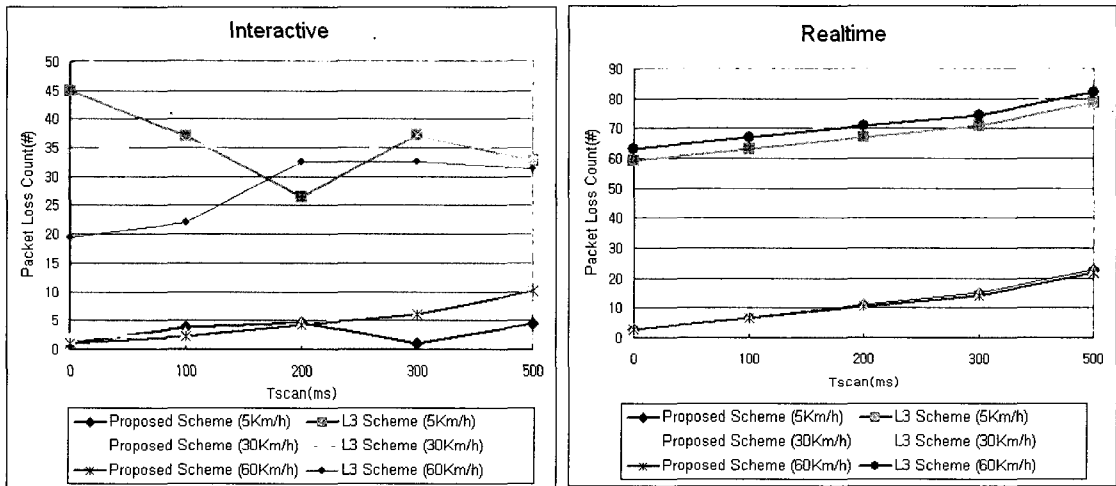
핸드오프 지연시간은 4.1절의 분석을 통하여 구하였으며, 패킷 손실은 핸드오프 지연시간 동안 도착한 패킷을 손실로 가정하여 시뮬레이션 하였다. 그리고, 연동망 구조 및 동작 방안의 성능 비교에 관심이 있으므로, 패킷 손실은 버티컬 핸드오프 지연 시간에만 발생하며 기타 유/무선 구간에서의 패킷 손실은 없다고 가정하였다.

(그림 8)과 (그림 9)에서 보이는 결과에서 나타난 바와 같이 제안된 L2 핸드오프방안은 전체적으로 우수한 성능을 보이고 있다. (그림 8)의 각 결과는 각각 웹 서비스로 상정된 버스트한 패킷 특성을 갖는 대화형 서비스와 CBR의 패킷 특성을 갖는 실시간 서비스에 대하여 속도의 변화에 따른 패킷 손실률에 대한 값을 도시화 한 것이며, (그림 9)는 동일한 두 서비스에 대하여 각 핸드오프 과정중의 평균 손실 패킷수를 도시화하여 나타낸다.

(그림 8)에서 보이는 것과 같이 고속에 있어서의 패킷 손실률은 제안한 L2 핸드오프 방안과 L3 핸드오프 방안과 큰 차이를 보인다. 특이할만한 점은 보행속도로 가정한 저속에서도 제안하는 L2 핸드오프 방안과 L3 핸드오프 방안간의 차이가 존재하고 있다는 점인데, 이는 패킷 손실 구간을 패킷이 새로운 네트워크로 전달되어지며, 새로운 네트워크에서 버퍼링이 이루어지는 순간까지로 정의하였을 경우, 제안하는 L2 핸드오프 방안은 L2 연결설정과정 중 L2 메시지가 네트워크로 전달됨에 따라 바로 이전 네트워크와의 터널링을 시작되고 L2 연결설정이 완료되는 동안 이전 네트워크와 새로



(그림 8) Packet Loss Ratio(%)



(그림 9) Packet Loss Count(#)

은 네트워크간의 터널이 생성되어 새로운 네트워크로 패킷이 전달되어 버퍼링이 시작되고, L3 핸드오프 방안은 패킷 손실 감소를 위한 방안을 사용한다 하더라도 IP계층의 메시지를 주고 받음으로써 절차가 이루어지게 되므로 두 방안의 차는 항상 존재하게 된다. 따라서 L3 방안과 비교할 때, 제안하는 L2 핸드오프 방안은 패킷 손실률과 이에 따른 핸드오프 성능이 향상되게 된다. (그림 9)는 매 핸드오프시에 발생하는 손실 패킷의 수를 평균화한 값으로, 버스트한 패킷 특성을 갖는 Interactive Service에서는 약간의 변동폭이 존재하지만, Realtime Service에서는 항상 일정한 폭이 유지되는 것을 알 수 있다. 이는 기존의 방안이 L2 연결설정중의 발생하는 패킷손실 외에도 추가적인 L3 방안의 동작절차 중 발생하는 패킷손실이 추가된다는 것을 나타내고 있다.

5. 결론

본 논문에서는 차세대 이동 통신으로 곧 상용화를 앞둔 WiBro 네트워크와 cdma2000 이동 통신망 간의 연동시 낮

은 지연을 위한 L2 핸드오프 방안을 제시하였다. 현재 Mobile IP기반의 이동성 제공시 지연과 패킷 손실을 감소하기 위해 표준화 및 여러 연구가 진행되고 있으나, 아직까지 WiBro 네트워크와 cdma2000 이동통신망과 같은 이기종망간의 연구는 미약한 실정이다. 이를 위해, L3 핸드오프보다 우수한 성능을 보이는 L2 핸드오프 방안을 제안하였고, WiBro 네트워크의 ACR과 cdma2000 이동 통신망의 PDSN 및 단말의 기능을 재정의하고, 전체적인 동작절차 및 고려사항에 대해서 기술하였다.

본 논문에서 제안한 L2 핸드오프 방안은 L2 메시지를 사용함으로써 추가되는 메시지가 존재하지 않으며, 기존의 L3 핸드오프 방안에 비하여 L3 메시지의 시그널링으로 인한 고속이동시의 패킷손실을 감소시킨다. 그러나 본 방안을 적용시키기 위한 단말과 네트워크 개체에 대한 기능적인 추가부분은 불가피하며, 향후 계획으로 추후 연구를 통해 L2 메시지를 사용하여 단지 패킷 손실만을 감소시키는 방안에서 L3 이상에서의 정보처리 및 연결성 유지에 대한 전체적인 방안이 추가되어진다면, 더욱 유용해 질 것으로 사료된다.

참 고 문 헌

[1] A. K. Salkintzis, "Interworking Techniques and Architectures for WLAN/3G Integration Toward 4G Mobile Data Networks," IEEE Wireless Communications Magazine, Vol.11, No.3, pp.50-61, 2004.

[2] M.M. Buddhikot, G. Chandranmenon, S. Han, Y.W. Lee, S. Miller, and L. Salgarelli, "Design and Implementation of a WLAN/cdma2000 Interworking Architecture," IEEE Communications Magazine, Vol.41, No.11, pp.90-100, 2003.

[3] H. Luo, Z. Jiang, B.J. Kim, and P. Henry, "Integrating Wireless LAN and Cellular Data for the Enterprise," IEEE Internet Computing Magazine, Vol.7, No.2, pp.25-33, 2003.

[4] K. Ahmavaara, H. Haverinen, and R. Pichna, "Interworking Architecture between 3GPP and WLAN Systems," IEEE Communications Magazine, Vol.41, No.11, pp.74-81, 2003.

[5] 3GPP, "Feasibility study on 3GPP system to Wireless Local Area Network(WLAN) Interworking (Release 6)," 3GPP TR 22.934, 2003.

[6] I. Koffman and V. Roman, "Broadband Wireless Access Solutions based on OFDM access in IEEE 802.16," IEEE Communications Magazine, Vol.40, pp.96-103, 2002.

[7] WiMAX Forum, <http://www.wimaxforum.org>.

[8] C. Perkins, "IP Mobility Support for Ipv4," RFC3344, Aug., 2002.

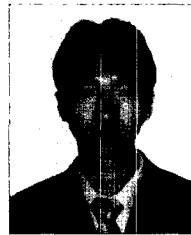
[9] K. E. Maki, "Low Latency Handoffs in Mobile IPv4," IETF Internet Draft, Oct., 2005.

[10] 3GPP2, "Interoperability Specification (IOS) for cdma2000 Access Network Interfaces Part 1 Overview," 3GPP2 A.S0011-A, 2002.

[11] IEEE, "IEEE Standard for Local and Metroplitan Area Network Part 16 : Air Interface for Fixed Broadband Wireless Access System," IEEE std. 802.16, 2001.

[12] 조진성, 김정근, "연속적인 서비스를 위한 휴대 인터넷과 cdma2000 이동통신망의 연동 방안," 한국통신학회 논문지, Vol.29, No.10A, 2004.

[13] R. Koodli, "Fast Handovers for Mobile IPv6," IETF RFC 4068, Jul., 2005.



이 건 백

e-mail : en-dark@nate.com

2004년 경희대학교 컴퓨터공학과(학사)

2006년 경희대학교 대학원 컴퓨터공학과 (석사)

2006년~현재 동양시스템즈 연구원

관심분야: 모바일 네트워크, 네트워크 기술



조 진 성

e-mail : chojs@khu.ac.kr

1992년 서울대학교 컴퓨터공학과(학사)

1994년 서울대학교 대학원 컴퓨터공학과 (석사)

2000년 서울대학교 대학원 컴퓨터공학과 (박사)

1999년~2003년 삼성전자 책임연구원

2003년~현재 경희대학교 컴퓨터공학과 조교수

관심분야: 모바일 네트워크, 임베디드 시스템