

## 액적 분류 장치를 적용한 분무열분해 공정으로부터 합성된 실리카 분말의 특성

강윤찬<sup>†</sup> · 주서희 · 구혜영 · 강희상\* · 박승빈\*

신국대학교 화학공학과, 서울특별시 광진구 화양동 1

\*한국과학기술원 생명화학공학과, 대전광역시 유성구 구성동 373-1

## The Characteristics of Silica Powders Prepared by Spray Pyrolysis Applying Droplet Classification Apparatus

Yun Chan Kang<sup>†</sup>, Seo Hee Ju, Hye Young Koo, Hee Sang Kang\* and Seung Bin Park\*

Department of Chemical Engineering, Konkuk University, 1 Hwayang-dong, Gwangjin-gu, Seoul 143-701, Korea

\*Department of Chemical and Biomolecular Engineering, Korea Advanced Institute of Science and Technology, 373-1, Guseong-dong, Yuseong-gu, Daejeon 305-701, Korea

(2006년 7월 17일 접수, 2006년 10월 12일 최종수정본 접수)

**Abstract** Silica powders with spherical shape and narrow size distribution were prepared by large-scale ultrasonic spray pyrolysis applying the droplet classification apparatus. On the other hand, silica powders prepared by large-scale ultrasonic spray pyrolysis without droplet classification apparatus had broad size distribution. Droplet classification apparatus used in this paper applied the principles of cyclone and dispersion plate with small holes. The droplets formed from the ultrasonic spray generator applying the droplet classification apparatus had narrow size distribution. The droplets with fine and large sizes were eliminated by droplet classification apparatus. The optimum flow rate of the carrier gas and diameter of the hole of the dispersion plate were studied to reduce the size distribution of the silica powders prepared by large-scale ultrasonic spray pyrolysis. The size distribution of the silica powders prepared by large-scale ultrasonic spray pyrolysis at the optimum preparation conditions was 0.76.

**Key words** spray pyrolysis; spray generator; silica powder.

### 1. 서 론

각종 세라믹 및 금속 소재를 활용하기 위해서는 서브 마이크로 이하의 크기를 가지는 미세한 분말의 제조가 선행되어야 한다. 분무열분해법은 액적의 건조 및 열분해 과정을 거쳐 하나의 액적으로부터 하나의 분말이 합성되는 기상공정으로서 서브마이크론 이하 크기의 미세 분말 제조에 많이 활용된다.<sup>1-6)</sup> 분말의 평균 크기는 각종 소재의 활용 시 중요한 요소로서, 분무열분해법에서의 분말의 크기는 주로 용액의 농도 변화를 통하여 조절된다. 보다 미세한 분말을 제조하기 위해서는 용액의 농도를 저하시켜야 한다. 그러나, 이러한 용액의 농도 저하는 분말의 생산량을 감소시키게 되는 문제점을 유발시키게 된다. 따라서, 최종적으로 얻어지는 분말의 크기는 액적 발생기에 의해 발생된 액적의 크기에 의존하므로, 미세 분말의 생산량을 감소시키지 않으면서도 보다 미세한 분말

을 다량으로 제조하기 위해서는 액적 발생기에서 발생하는 액적의 평균 크기를 수 마이크로 크기로 일정하게 유지시켜야 한다. 또한, 반도체 제조공정 등에서 적당한 용액을 액적 발생기를 사용하여 미세한 액적으로 분무시키고, 이를 기판 상에 증착시켜 박막을 형성하는 방법은 종래의 CVD(chemical vapor deposition) 등의 화학증착법에 비하여 박막의 성장속도가 매우 크고, 다성분의 박막제조에 있어서 균일한 조성을 지닌 박막을 제조할 수 있다는 장점을 지니고 있다.<sup>7)</sup> 이러한 액적 발생기에 의해 발생된 액적을 이용하여 제조된 박막의 특성은 액적의 평균 크기 및 크기 분포 특성에 크게 의존하므로, 다량의 액적을 수 마이크로 크기로 일정하게 유지시켜야 한다.

초음파 액적 발생 장치는 분무열분해법에 의한 미세 분말의 제조 및 박막의 제조에 폭넓게 활용이 되는 효율적인 액적 발생 장치이다. 초음파 액적 발생 장치에서 발생하는 액적의 평균 크기는 5에서 10 마이크로 사이로 미세하나, 액적의 크기 분포가 넓은 문제점을 가지고 있다. 따라서 초음파 액적 발생 장치를 활용한 분무열분해

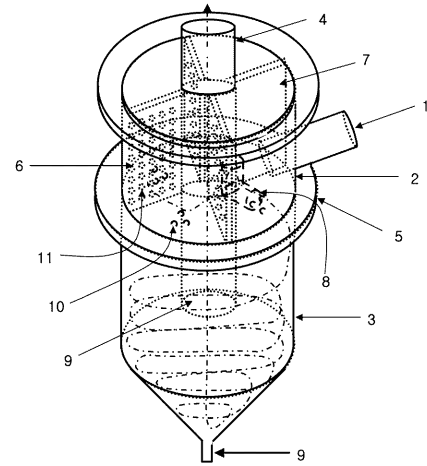
<sup>†</sup>E-Mail : yekang@konkuk.ac.kr

법에 의해 합성되는 세라믹 및 금속 분말 소재들의 크기 분포가 넓기 때문에 분급 과정을 거쳐야 하는 문제점이 있다. 하지만 분무열분해법에 의해 합성되는 분말들은 서브마이크론으로 미세하기 때문에 분급하는데 복잡한 장치가 필요하다. 본 논문에서는 초음파 액적 발생 장치에서 발생하는 액적의 크기 분포를 개선하기 위해 사이클론과 분산판의 특성을 응용하여 액적의 크기 분포 제어 시스템을 적용하였다. 액적의 크기 분포 제어 시스템을 적용한 분무열분해법에 의해 실리카 분말들을 합성하고 그 특성 변화들을 고찰하였다. 분무열분해 공정에서 합성되는 실리카 분말은 구형 형상 및 치밀한 구조를 가지기 때문에 액적의 크기 분포 특성 변화 관찰에 용이하기 때문에 본 논문에서 실리카 분말을 합성 예로 적용하였다.

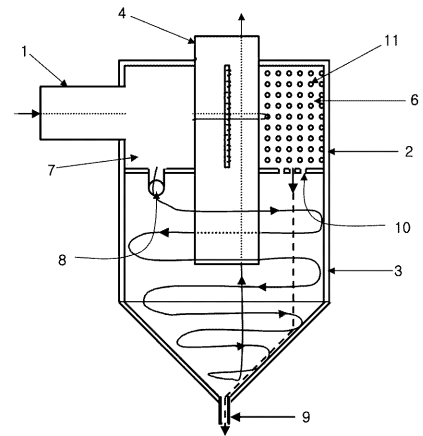
## 2. 실험 방법

다양한 합성조건에서 분무열분해 공정에 의해 실리카 분말들을 합성하였다. 분무열분해 공정은 초음파 액적 발생 장치, 액적 분급 장치, 생성된 액적이 고온의 에너지에 의하여 반응을 하는 반응부, 그리고 생성된 입자를 포집하는 백필터로 구분된다. 액적 발생부는 1.7 MHz의 진동수에서 작동하는 산업용 가습기를 사용하였다. Fig. 1은 아크릴 소재로 제작된 액적 분급 장치 구성도를 나타낸다. 액적 분급 장치는 초음파 액적 발생기에서 발생된 액적들이 포함된 운반기체가 공급되는 유입부(1); 유입된 액적들이 통과할 수 있도록 2에서 3 mm 크기를 가진 관통공(11)들이 포함된 분산판들(6)과 액적의 흐름을 사이클론 장치(3)로 유도하는 충돌판(7)을 내부에 갖는 분급 장치 상부의 액적 분산장치(2)와; 상부의 액적 분산장치와 하부의 사이클론 장치를 나누는 격벽(5); 상부의 액적 분산 장치에서 제거된 액적의 퇴수구(10); 액적 분산장치(2)를 거친 액적들 중 크기가 큰 액적들을 원심력을 이용하여 제거하는 사이클론 장치(3)와; 사이클론 장치로서의 액적의 공급부(8); 크기가 큰 액적들이 제거된 균일한 크기 분포의 액적들이 포함된 운반기체를 배출하는 배출부(4)와; 액적 분산장치(2)와 사이클론 장치(3) 하부에는 사이클론 장치(3)에서 제거된 액적을 용액상태로 회수하는 유출부(9)를 포함한다. Fig. 2는 액적 분급 장치의 중 단면도이다.

6개의 초음파 진동자에 의해 발생된 다량의 액적을 반응기 내부로 원활하게 운반시키기 위해 운반기체로서 공기를 사용하였으며, 유량을 20 l/min에서 100 l/min까지 변화시켰다. 반응부는 길이 1000 mm, 내경 50 mm인 석영관을 사용하였다. 초음파 분무 장치에 의해 발생된 다량의 액적이 건조, 석출, 열분해 및 결정화가 일어나는 반응부의 온도는 900°C로 일정하게 유지시켰다. 분무용액

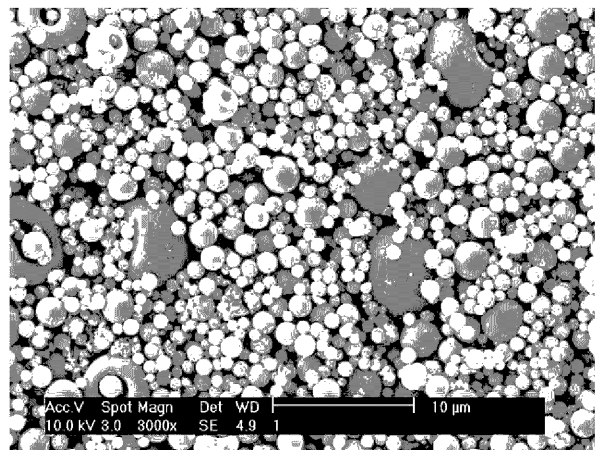


(a) Layout of apparatus



(b) Cross section view

**Fig. 1.** Schematic diagram of the droplet classification apparatus.



**Fig. 2.** SEM photograph of silica powders prepared by typical spray pyrolysis.

은 증류수에 TEOS(Tetraethyl Orthosilicate)를 소량의 질산을 이용하여 용해시켜 0.5 M로 제조하여 사용하였다.

합성된 실리카 분말의 크기 및 형상은 주사전자현미경(SEM, PHILIPS XL 30S FEQ, NETHERLAND)을 이용하여 분석하였다. 입자들의 입도 분포는 레이저 입도분석기(MICROTRAC S3000, USA)를 활용하여 분석하였다.

### 3. 결과 및 고찰

분무열분해 공정에 의해 합성되는 분말의 크기는 다음의 (1)번 식에 의해 액적 발생 장치에서 생성되는 액적의 크기에 의존한다. (1)번 식에서  $d_{drop}$  및  $d_{powder}$ 는 액적 및 합성되는 분말의 크기를 나타내며,  $\rho_x$  및  $M_x$ 는 각각 합성되는 분말의 밀도 및 분자량을 나타낸다. C는 분무용액의 몰랄 농도이다.

$$d_{powder} = d_{drop} \times \left( \frac{M_x \cdot C \cdot 10^{-3}}{\rho_x} \right)^{1/3} \quad (1)$$

따라서 분무열분해 공정에 의해 동일한 분무용액으로부터 합성되는 분말의 크기는 액적의 크기에 비례한다. 초음파 액적 발생 장치는 발생하는 액적의 평균 크기가 수 마이크로톤 크기이기 때문에 서브마이크론 크기의 분말 소재 합성에 많이 활용된다. 반면에 Fig. 2에 나타난 것과 같이 초음파 액적 발생 장치를 활용하여 분무열분해 법에 의해 합성되는 분말 소재는 크기 분포가 넓은 분체질을 가진다. Fig. 2는 TEOS를 활용하여 제조한 0.5 M의 분무용액으로부터 분무열분해 공정에 의해 운반기체의 유량이 40 l/min일 때 합성된 실리카 분말들의 전자현미경 사진을 나타낸다. 합성된 실리카 분말들은 전체적으로 구형의 형상을 가지고 있으나, 일부 분말들이 구형 형상이 일부 변형된 형태를 가지고 있다. 이러한 변형된 구형 형태는 합성된 실리카 분말들이 내부가 일부 비어 있음을 보여준다. 반응기 온도 900°C에서 운반기체의 유량이 40 l/min로 크기 때문에 액적의 건조 및 분해 속도가 빨라 일부 변형된 형태의 실리카 분말들이 얻어졌다. 또한 합성된 실리카 분말들의 크기 분포는 매우 넓은 분포를 가지고 있다. 분무열분해 공정에 의해 합성되는 분말들의 크기 분포에 영향을 미치는 요인으로는 크게 두 가지이다. 첫 번째 요인은 분무열분해 공정의 제조 조건이 매우 열악하여 액적의 건조 및 분해가 빠르게 일어날 때 큰 분말들이 작은 분말들보다 보다 속이 빈 형태를 가지기 때문에 큰 분말들의 크기는 치밀한 형태의 분말이 얻어질 때보다 더 커지게 된다. 따라서 합성된 분말들의 입도 분포가 보다 넓어지게 된다. 두 번째 요인은 액적 발생 장치에서 발생하는 액적의 크기 분포가 처음부터 넓은 경우이다. 액적 발생 장치에서 크기 분포가 넓은 액적들이 발생될 경우에 분무열분해 공정에

서는 (1)번 식에 의해 합성되는 분말의 크기가 액적의 크기와 비례하기 때문에 큰 액적으로부터 큰 분말들이 합성되고 작은 액적으로부터는 작은 크기의 분말들이 합성된다. 따라서 Fig. 2의 실리카 분말들이 넓은 크기 분포를 가지는 이유는 위의 2가지 원인이 작용하기 때문이다. 위의 2가지 원인 중에서 액적 발생 장치에서 발생하는 액적의 크기 분포가 합성되는 분말의 크기 분포에 보다 많은 영향을 미친다. 초음파 액적 발생 장치에서 발생하는 액적들의 크기 분포가 넓기 때문에 초음파 분무열분해 공정에 의해 합성된 실리카 분말들이 Fig. 2와 같이 넓은 크기 분포를 가졌다. 따라서 초음파 액적 발생 장치에서 발생하는 액적의 크기 분포를 균일화 시키는 장치의 개발이 필요하다.

Fig. 1의 액적 분급 장치에서 사이클론의 효과를 보기 위해 분산관들을 제거하고 실리카 분말들을 제조하였다. Fig. 2에 나타낸 실리카 분말들의 제조 조건과 동일하였으며 반응기와 초음파 액적 발생 장치 사이에 액적 분급을 위한 사이클론 장치를 장착하였다. 사이클론에서의 분급 효율은 운반기체의 유량에 많은 영향을 받는다. Fig. 3은 운반기체의 유량 변화에 따라 합성된 실리카 분말들의 형태 및 크기 분포를 나타낸다. 분말들의 전체적인 분포를 보기 위해 1000배의 저 배율로 전자현미경 사진들을 얻었다. 운반기체의 유량이 20 l/min 일 때 합성된 실리카 분말들은 매우 넓은 입도 분포를 가지고 있다. Fig. 2에 나타낸 실리카 분말들과 유사한 입도 분포 특성을 가지고 있다. 따라서 유량이 20 l/min으로 낮은 경우에 있어서는 사이클론에 의한 액적의 분급 효과가 전혀 없었다. 운반기체의 유량이 20 에서 100 l/min으로 증가할수록 합성된 실리카 분말들의 입도 분포가 균일해졌다. 특히 운반기체의 유량이 80 및 100 l/min일 때 합성된 실리카 분말들은 운반기체 유량이 20 및 40 l/min일 때 합성된 실리카 분말들과 비교하여 입도 분포가 많이 개선되었음을 알 수 있다. 하지만 운반기체의 유량이 80 l/min 이상으로 큰 경우에 있어서는 합성된 실리카 분말들의 입도 분포가 더 개선되어야 함을 알 수 있다.

분무열분해 공정에서 운반기체의 유량은 합성되는 분말들의 특성에 많은 영향을 미친다. 운반기체의 유량이 증가할수록 액적 및 분말들의 고온 반응기내 체류시간이 감소하게 된다. 따라서 액적들의 건조 및 분해 시간이 빨라지기 때문에 분무열분해 공정에서 운반기체 유량이 증가할수록 합성되는 분말들의 형태 제어가 어려워진다. 반면에 운반기체의 유량이 감소하게 되면 액적 발생 장치에서 발생하는 액적들을 반응기 내부로 원활하게 운반이 어렵기 때문에 분말의 생산성이 떨어지게 된다. 따라서 분무열분해 공정에 의한 분말 소재 합성에 있어서는 경제성과 분말 형태 제어 측면을 고려하여 최적의 운반기

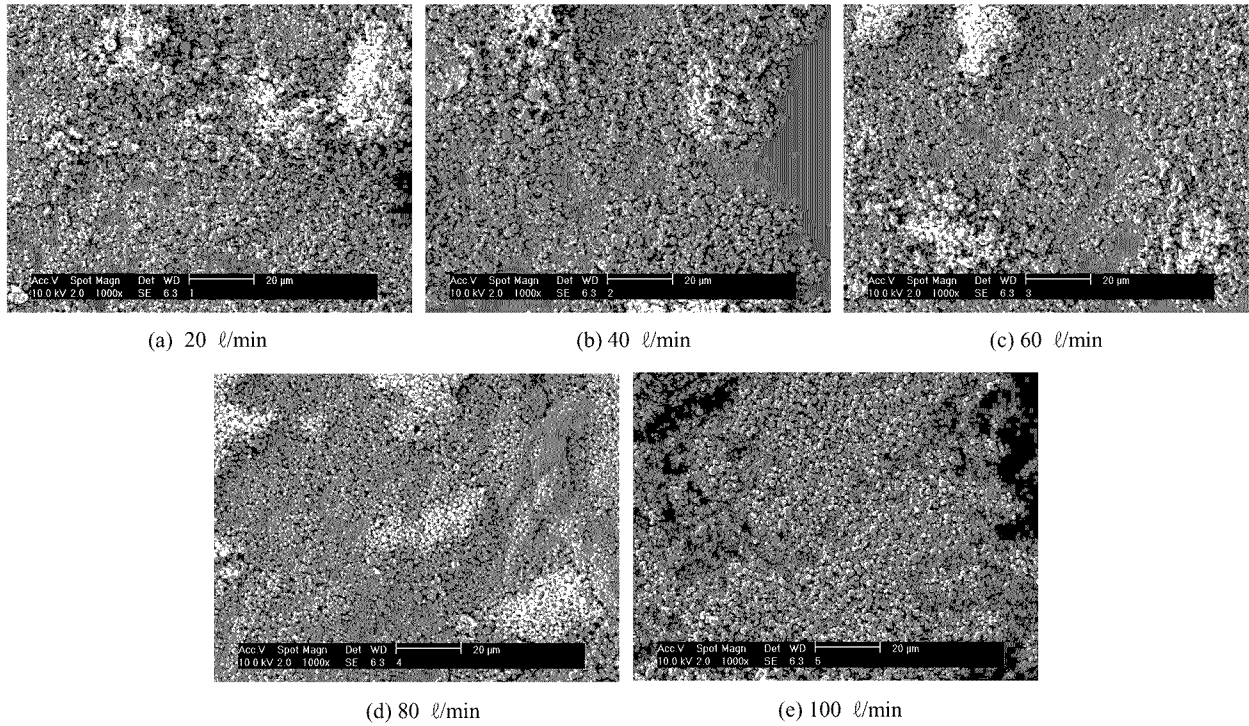


Fig. 3. SEM photographs of silica powders prepared by spray pyrolysis at different flow rates of carrier gas.

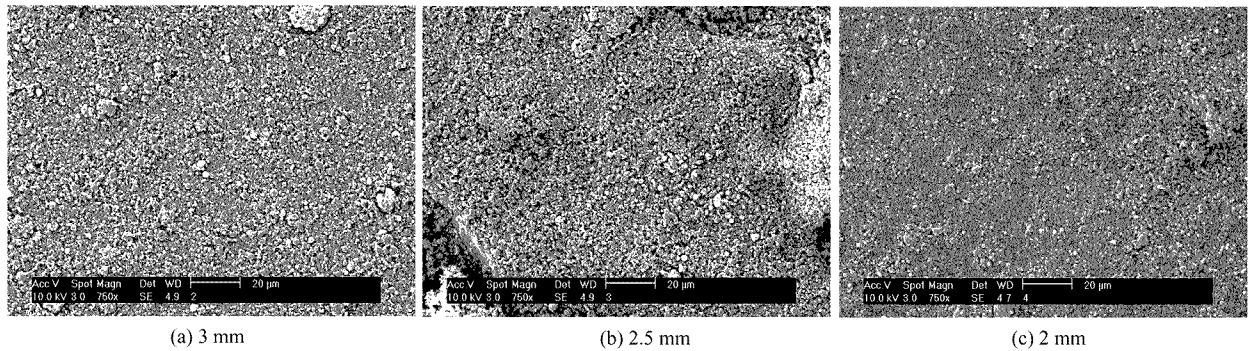


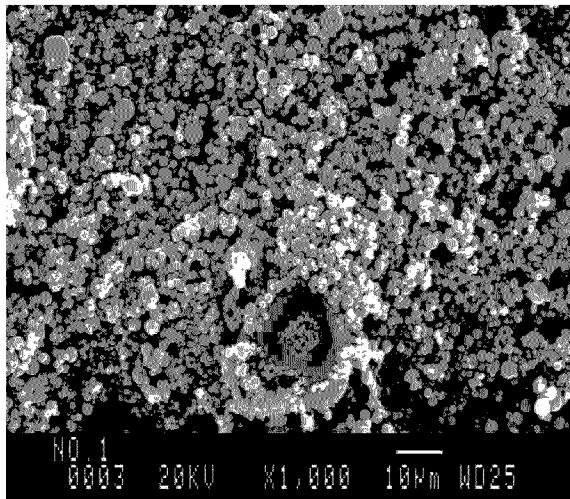
Fig. 4. SEM photographs of silica powders prepared by spray pyrolysis applying dispersion plate with different hole sizes.

체 유량을 선택해야 한다.

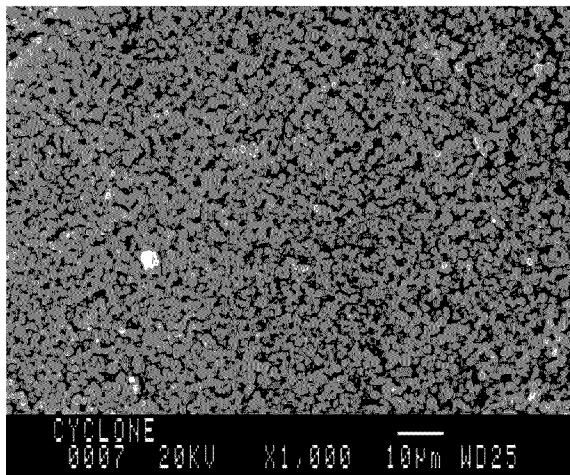
Fig. 3의 사이클론을 적용한 실험에서 운반기체의 유량이 증가할수록 합성되는 실리카 분말들의 입도 분포가 개선되었다. 하지만 운반기체의 유량이 증가할수록 소재의 합성에 있어서 형태 제어가 어렵기 때문에 Fig. 4의 분산판의 적용 효과에 있어서는 운반기체의 유량을 40 l/min으로 일정하게 유지시켰다. 직경이 2에서 3 mm 사이의 관통공들이 균일하게 나있는 분산판들을 원통형의 사이클론 내부에 설치하고 관통공의 직경이 합성되는 실리카 분말들의 입도 분포에 미치는 영향을 조사하였다. 관통공의 직경이 3 mm 일 때 합성된 실리카 분말은 Fig. 3 (b)에 나타난 실리카 분말과 비교했을 때 입도 분포 특

성이 많이 개선되었다. 하지만 여전히 큰 입도의 분말들이 존재하고 있다. 관통공의 직경이 3에서 2 mm로 감소할 때 합성되는 실리카 분말들의 입도 분포가 많이 개선되었다. 즉 운반기체의 유량이 40 l/min으로 작더라도 미세한 관통공이 나 있는 분산판을 적용함으로써 분무열 분해 공정에 의해 합성되는 분말 소재의 입도 분포의 제어가 가능함을 알 수 있다. 하지만 관통공의 직경이 2 mm 이내로 작아지는 경우에 있어서는 관통공 내부가 용액들로 채워지기 때문에 원활한 운반 기체 흐름이 발생하지 않아 액적 분급 장치에서 입력 증가가 발생하였다.

Fig. 5는 최적의 조건하에서 합성된 실리카 분말들의 특성을 나타낸다. 액적 분급 장치를 장착하지 않은 분무



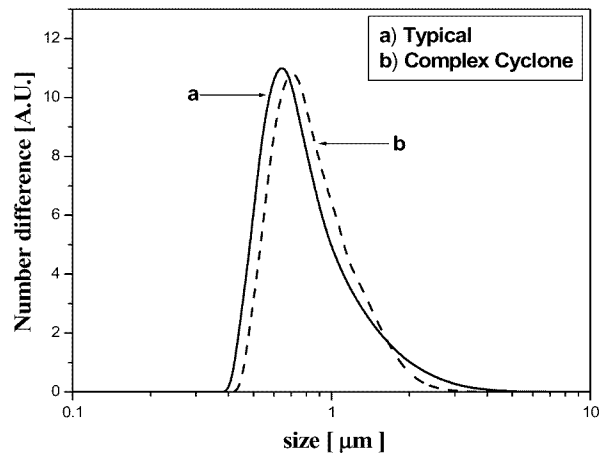
(a) typical spray pyrolysis



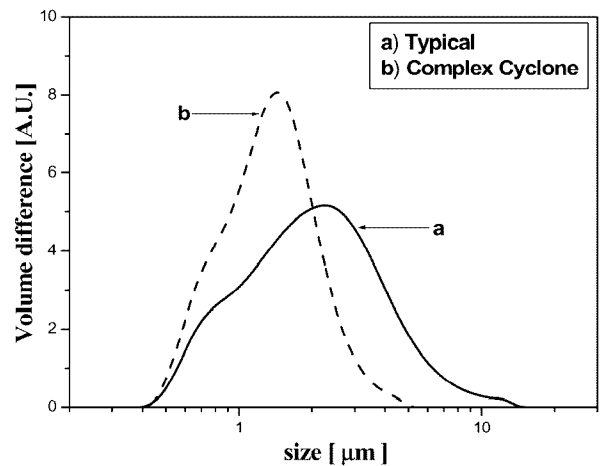
(b) droplet classification apparatus

**Fig. 5.** SEM photographs of silica powders prepared by spray pyrolysis with and without droplet classification apparatus.

열분해 공정에 의해 합성된 실리카 분말들의 특성을 최적의 액적 분급 장치를 적용한 경우에 합성된 실리카 분말들의 특성을 비교하였다. Figs. 4 및 5의 연구 결과를 토대로 액적 분급 장치를 도입한 경우에 있어서 운반기체의 유량은 80 l/min.으로 유지하였으며, 분산판의 관통공의 직경은 2 mm짜리를 사용하였다. 액적 분급 장치를 적용하지 않은 분무열분해 법에 의해 합성된 실리카 분말들은 수십 마이크로 크기의 큰 분말들에서 서브마이크론 크기의 미세한 분말들까지 포함하는 입도 분포가 큰 특성을 가지고 있다. 반면에 액적 분급 장치를 적용한 경우에 합성된 실리카 분말들은 수 마이크로 크기를 가지면서 입도 분포가 매우 균일함을 알 수 있다. Figs. 6 및 7은 레이저 입도 분석 장치를 통해 구한 실리카 분말들의 입도 분석 결과들을 나타낸다. 실리카 분말들의 수를 기준으로 하는 수 평균 입도 분포와 분말들의 부



**Fig. 6.** Number size distribution of silica powders prepared by spray pyrolysis.



**Fig. 7.** Volume size distribution of silica powders prepared by spray pyrolysis.

피를 기준으로 하는 부피 평균 입도 분포 특성을 비교하였다. 수 평균 입도 분포 특성에서는 액적 분급 장치를 적용한 경우에 합성된 실리카 분말들이 액적 분급 장치를 적용하지 않은 경우보다 미세한 분말들과 수 마이크로 크기의 거대 크기 분말들의 수가 감소했음을 알 수 있다. 즉, 액적 분급 장치를 적용함으로써 매우 미세하거나 큰 크기의 액적들이 제거되고 균일한 액적 분포를 가지는 액적들로부터 분무열분해 법에 의해 실리카 분말들이 합성되기 때문에 실리카 분말들의 입도 분포가 개선됨을 알 수 있다. 부피 평균 입도 분포 특성에서는 수 평균 입도 분포 특성에서와는 달리 액적 분급 장치의 효과가 매우 큼을 보여준다. 큰 크기의 분말들이 차지하는 부피가 크기 때문에 큰 분말들의 발생을 억제하는 것이 합성되는 실리카 분말의 입도를 개선하는데 보다 효율적이다. Fig. 7에서 나타났듯이 액적 분급 장치를 적용함으

로써 수 마이크로톤 크기의 분말들의 발생이 현격하게 줄어들었다. 액적 분급 상치를 적용한 경우와 적용하지 않은 경우에 합성된 실리카 분말들의 입도 분포는 각각 0.76과 1.1이었다.

#### 4. 결 론

초음파 액적 발생 장치에서 발생하는 액적의 크기를 제어하는 액적 분급 상치를 적용한 분무열분해 공정에 의해 실리카 분말들을 합성하였다. 일반적으로 초음파 액적 발생기에서 발생하는 액적은 수에서 수십 마이크로톤 크기의 분포를 갖는다. 따라서 초음파 액적 발생 장치를 통해 분무열분해 공정에 의해 합성된 분말들의 입도 분포 또한 넓다. 본 논문에서는 사이클론과 분산판의 원리를 동시에 적용하고 미세하고 큰 크기의 액적들을 제거함으로써 초음파 액적 발생 장치에서 발생하는 액적들의 분포를 균일화 시켰다. 또한 이를 적용한 분무열분해 법에 의해 실리카 분말들을 합성하고 평균 입도 및 입도 분포 변화를 연구하였다. 액적 분급 상치를 적용한 분무열분해 공정에 의해 합성된 실리카 분말들은 균일한 입도 분포를 가지는 액적들로부터 합성되었기 때문에 매우 균일한 입도 분포를 가졌다. 이러한 액적 분급 상치를 적용한 분무열분해 공정에 의하면 입도 분포 특성이 좋은

다양한 소재 개발이 가능하다. 따라서 분무열분해 공정에 의해 합성되는 구형의 형상을 가지며 균일한 입도 분포 특성을 가지는 다양한 세라믹 및 금속 분말 소재들은 디스플레이, 전지, 커패시터 등의 다양한 분야에 적용이 가능하다.

#### 참 고 문 헌

1. T. C. Pluym and T. T. Kodas, *J. Mater. Res.*, **10**, 1662 (1995).
2. Y. C. Kang, I. W. Lenggoro, K. Okuyama and S. B. Park, *J. Electrochem. Soc.*, **146**, 1227 (1997).
3. Y. C. Kang and S. B. Park, *Jpn. J. Appl. Phys.*, **38** (12B), L1541 (1999).
4. Y. C. Kang, H. S. Roh and S. B. Park, *Adv. Mater.*, **12**, 451 (2000).
5. G. L. Messing, S. C. Zhang and G. V. Jayanthi, *J. Am. Ceram. Soc.*, **76**, 2707 (1993).
6. A. Gurav, T. T. Kodas, T. Pluym and Y. Xiong, *Aerosol Sci. & Tech.*, **19**, 411 (1993).
7. K. H. Leong, *J. Aerosol Sci.*, **18**, 511 (1987).
8. C. S. Zhang, G. L. Messing and W. Huebner, *J. Aerosol Sci.*, **22**, 585 (1991).
9. K. L. Chopra, R. C. Kainthla, D. K. Pandya and A. P. Thakoor, *Physics of Thin Films*, ed. G. Hass, M.H. Francombe and Y.L. Vossem (Academic Press, New York, USA, 1982) p.167.