

Gd₂O₂S : Tb의 동시 계수 도플러 양전자 소멸법에 의한 결함 특성

이종용[†] · 배석환* · 김재홍** · 권준현***

한남대학교 이과대학 물리학과

*선양대학교 병원 진단방사선과

**원자력의학원 RI 및 방사상의약품개발실

***한국원자력연구소 원자력 재료기술개발부

Defect Analysis of Gd₂O₂S : Tb Using Coincidence Doppler Broadening Positron Annihilation Spectroscopy

C. Y. Lee[†], S. H. Bae*, J. H. Kim** and J. H. Kwon***

Department of Physics, Hannam University

*Department of Radiology, Konyang University Hospital

**Radiopharmaceuticals Lab, KIRAMS, Seoul, Korea

***Nuclear Materials Technology Division, KAERI

(2006년 5월 22일 접수, 2006년 7월 14일 최종수정본 접수)

Abstract Coincidence Doppler Broadening (CDB) of positron annihilation spectroscopy was applied to analyze defects in the chemical state of Gd₂O₂S:Tb intensifying screens. The screen samples were irradiated by 80 MV X-rays in hospital and were used for 0, 2, 4, and 6 years respectively. There was a positive relationship between the S-parameter values and time of exposure to X-rays. Most of the defects were indicated to have been generated by X-rays. A 1D CDB was developed in order to reduce the background noise, and the S-parameter values of the Gd₂O₂S:Tb intensifying screens, using the 1D CDB, varied between 0.4974 and 0.4991.

Key words Coincidence, Positron, Gd₂O₂S:Tb, defect, S-parameter.

1. 서 론

양전자는 전자의 빈입자로서 양전자가 전자와 소멸을 할 때는 대부분의 경우 2개의 γ 선이 거의 180° 각도를 이루면서 방출된다. 양전자 소멸은 지난 20년 동안 재료의 특성이나 반도체 소자 결함 측정에 이용되었으며,^{1,2)} 양전자는 전자와의 상호 작용을 통한 재료내의 결함 특성을 측정하는 수단으로 연구되어 왔다. 도플러 넓어짐 측정 방법^{4,5)}(Doppler Broadening Positron Annihilation Spectrometer: DBPAS)은 양전자 소멸 측정법의 한 종류로서 소멸과정에서 전자와 양전자 쌍의 소멸에 의한 운동량 분포를 시험하여 사용되고 있다. 양전자가 전자와 소멸 할 때, 총에너지가 $2m_0c^2 - E_b$ 인 방향이 반대인 두 광자(감마선)가 방사된다. 이때 m_0c^2 는 전자의 정지에너지이고, E_b 는 전자의 결합에너지이다. 운동량과 에너지의 보존법칙에 따라서, 이 에너지는 두 광자로 똑같이 나누어지지 않고, 전자의 운동방향에 따라 한 광자 에너지는 $p_{1c}/2$ 가 늘어나고, 반면에 다른 광자의 에너지는 같은 양

만큼의 에너지가 줄어든다. 이 경우 운동량 p_L 은 전자와 양전자 소멸시 광자 방사가 일어나는 세로 방향의 성분이다. 사용되는 검출기는 광자들이 일의의 방향으로 방사하는 경우에도 blue나 red로 이동된 광자 모두의 측정이 가능하다. 소멸된 광자 피크의 넓어짐은 $2\Delta E = p_{1c}$ 의 크기로 생기게 된다. 일반적으로 이 광자를 검출하기 위하여 게르마늄 검출기를 사용하는데 그 이유는 고 에너지 광자에 대하여 충분히 좋은 분해능과 상대적인 효율이 높기 때문이다.

이 측정법의 약점 중의 하나는 상대적으로 커다란 산음이며 특히 저에너지 방향의 피크에 영향이 크다. 1976년에 Lynn과 공동 연구자⁷⁾들은 게르마늄 검출기의 반대 방향으로 NaI 검출기를 추가하였으며, 이것은 방사하는 광자를 양 방향 동시에 측정하여 산음을 줄이기 위한 것이었다. 이 방법은 최근에도 지리한 가격으로 다른 또 하나의 검출기를 추가하여 설치하기 때문에 여전히 사용되고 있다. 그 다음에 Lynn과 공동 연구자들은 NaI 검출기를 게르마늄 검출기로 바꾸어 에너지에 대한 정보를 얻게 되었다.⁸⁾ 이것은 관례적으로 동시 계수 도플러 넓어짐 측정법(Coincidence-DBPAS or CDB)이라 부른다.

[†]E-Mail : cylee@mail.hannam.ac.kr

상당히 많은 잡음을 줄임으로서, 이 측정 방법으로 코아 전자들의 높은 운동량 소멸에 대한 정보를 얻을 수 있고 이론적 계산과 비교 할 수 있게 되었다. 지난 몇 년 사이에는 이 방법을 통하여 소멸된 격자들에서의 화학적 성분을 구하게 되었다. 즉 낮은 운동량의 valance나 전도 전자들과의 양전자 소멸은 작은 도플러 이동을 보여주지만 코아 전자들과의 양전자 소멸은 상대적으로 큰 도플러 이동이 나타난다. 그러므로 511 keV 에너지 분포에서 큰 에너지 부분에 기여하게 된다. 일반적으로 코아 전자들의 에너지 분포는 각 원자들의 고유한 화학적 성분에 대한 특성으로 나타나고 주변의 화학적 영향을 많이 받지 않는 것으로 알려져 있다. 그러므로 동시 계수 측정법으로 얻은 높은 에너지 분포에서의 코아 전자와 양전자 소멸은 물질의 화학적 성분에 대한 정보를 얻을 수 있다.

본 연구에서는 도플러 넓어짐 측정 방법 사용을 보완하고 측정 시의 잡음을 줄이기 위한 새로운 측정 방법으로 개발된 동시 계수 측정법을 사용하여 의료산업에서 많이 사용하고 있는 증감지의 결함을 측정하고자 한다. 여러 증감지 중에서 CaWO_4 나 $\text{Gd}_2\text{O}_2\text{S:Tb}$ 시료는 의료 영상을 얻을 때 방사선 피폭을 줄이기 위한 수단으로 형광 증감 물질로서 많이 사용되고 있다.^{9,10} 최근에 의료 영상의 증감지로 많이 사용되는 희토류 계통 $\text{Gd}_2\text{O}_2\text{S:Tb}$ 시료에 대하여 의학적인 감도 즉 병원에서 진단용으로 사용한 년도에 따른 총감마선의 수와 도플러 넓어짐 측정법 그리고 동시 계수 도플러 측정법을 통한 511 keV \pm 수 keV의 영역에 해당하는 감마선의 비인 S-변수를 이용한 결함 크기를 비교하고자 하며, 증감 물질에 X선을 노출시켰을 때 노출시키는 세기에 따른 결함 특성을 분석함으로써 상업적인 형광 증감 물질 제조 및 수명 연구에 대한 실험을 목적으로 수행하였다.

2. 실험 방법

방사선 영상 형광의 발광효율이 좋은 $\text{Gd}_2\text{O}_2\text{S:Tb}$ 시료는 Kodak사의 형광 증감 시료로써 각각 $200 \times 250 \times 0.4 \text{ mm}^3$ 인 것을 실험 편의상 $20 \times 20 \times 0.4 \text{ mm}^3$ 의 크기로 제작하였다. 셀룰러인 보호막의 두께가 $20 \mu\text{m}$ 이고 형광 물질의 두께가 $200 \mu\text{m}$ 인 것을 사용하였다. 임상에서 사용된 $\text{Gd}_2\text{O}_2\text{S:Tb}$ 시료는 250 병상인 대형 병원인 종합 병원에서 사용하는 진단용 X-선을 주사하여 사용된 것으로 2년 간격으로 시료를 측정하였다.

도플러 넓어짐 양전자 소멸 측정과 1차원 동시계수 도플러 넓어짐 측정 실험을 하기 위하여 양전자 소스는 활성화 면적의 직경이 9.53 mm이고, $5 \mu\text{m}$ 두께의 니켈 foil로 양면을 감싸고 있는 $10 \mu\text{Ci}$ ^{22}Na 소스를 사용하였다. 기준 방사선 소스는 Cs^{137} 을 사용했으며, 베타 붕괴에 기인하므로 소스에서 나오는 양전자의 에너지는 540 keV에

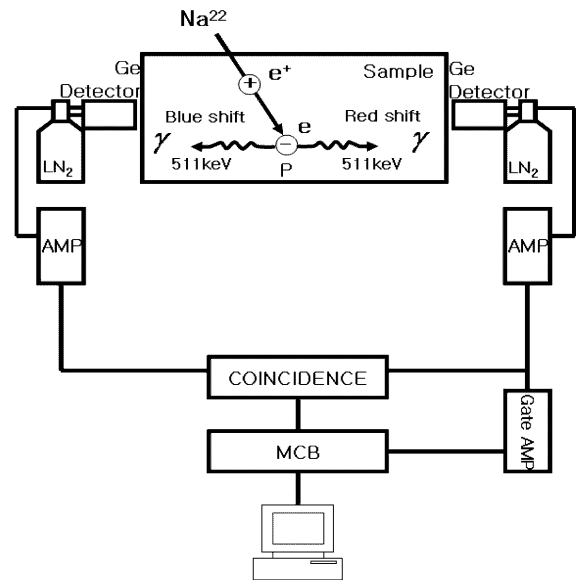


Fig. 1. Schematic Diagram of the 1D Coincidence Doppler Broadening Positron Annihilation setup.

서 0 keV까지의 퍼진 에너지 분포로 이루어져 있다. 운동량을 지닌 양전자는 열적 투과 깊이가 $100 \mu\text{m}$ 정도이므로 측정하려는 $\text{Gd}_2\text{O}_2\text{S:Tb}$ 시료의 경우 표면의 셀룰러 두께가 $20 \mu\text{m}$ 이며 희토류 형광물질은 두께가 $200 \mu\text{m}$ 로써 S-변수를 측정하는 실험에서 셀룰러의 두께는 무시할 수 있다. Fig. 1은 1차원 동시 계수 도플러 넓어짐 양전자 소멸 측정 실험(1D CDB) 장치를 보여 주고 있으며, 양전자 소스는 시료 한 쌍의 가운데에 샌드위치 형태로 배치하였다. 이때 양전자 소멸에 의한 511 keV 감마선 에너지 검출을 위하여 두 개의 Ortec사 Gem 20180-P 검출기 그리고 내부 및 외부 증폭기를 사용하여 측정하였다. 특히 1D CDB 경우는 단 채널 분석기(SCA)를 사용했으며 동시 계수기를 $0.1 \mu\text{sec}$ 로 맞추고, 게이트 증폭기를 이용하여 스펙트럼에서 511 keV 에너지 대역을 중심으로 확장하였다.

1D CDB의 경우는 시료의 종류나 두께에 따라 다르지만 본 시료로는 초당 300개의 동시 계수 율로 얻기 때문에 한번 측정 시에 4×10^6 이상의 동시 계수 데이터인 에너지 분포를 얻었다. 다른 연구자의 실험에서와 같이¹¹⁾ 도플러 넓어짐 양전자 소멸 스펙트럼은 peak 채널에서 스펙트럼 당 200,000개 정도를 포함하고 있으며, S-변수는 5회 측정된 실험 평균값이다. 임상 시료에서는, S-변수의 표준편차가 가장 큰 값이 5.03×10^{-4} 이었다. 1D CDB는 신호 대비 잡음비가 도플러 넓어짐 양전자 소멸 측정보다 100배 커지는 것으로 알려져 있으며 표준편차의 값이 0에 가까워서 1회만 측정을 하였다. 실험은 의료용 진단 장비에서 사용되는 증감지 $\text{Gd}_2\text{O}_2\text{S:Tb}$ 시료로써 X-선에 의한 결함 정도를 알아보고자 하였으므로 실험 목적의 특

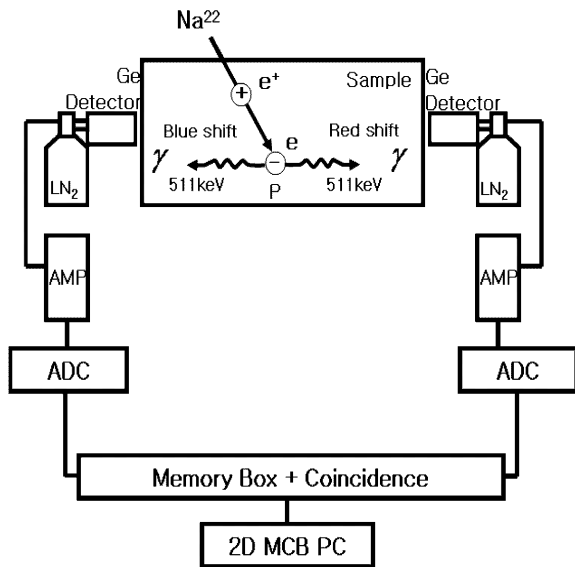


Fig. 2. Schematic Diagram of the 2D Coincidence Doppler Broadening Positron Annihilation setup.

성상 상온에서 수행하였다. Fig. 2는 에너지 값을 측정할 동시 계수 도플러 넓어짐 양전자 소멸 측정 실험(2D CDB) 장치를 보여 주고 있으며, 1D CDB와 같이 양전자 소스는 시료 한 쌍의 가운데에 샌드위치 형태로 배치하였다. 이때 양전자 소멸에 의한 511 keV 감마선 에너지 검출을 위하여 두 개의 Ortec사 Gem 20180-P 검출기 그리고 내부 및 외부 증폭기를 사용하여 측정하였다. 특히 2D CDB 경우는 동시에 ADC를 사용 하였으며 동시 계수기를 3 μ sec로 맞추고, Fast Comtec사의 메모리 박스와 PC를 이용하여 에너지를 측정하였다.

3. 결과 및 고찰

3.1 병원에서 사용된 희토류 증감지 Gd₂O₂S:Tb 결함

Fig. 3은 250 병상이 있는 병원에서 진단용 증감지로

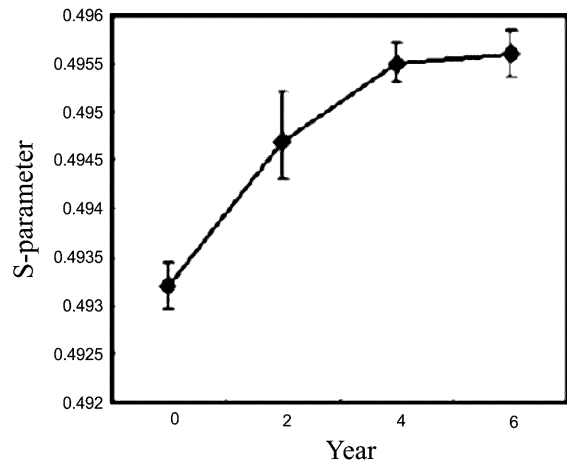


Fig. 3. S-parameters with DBPAS in Gd₂O₂S:Tb intensifying screen vs. various years.

써 X선 조사로 사용된 증감지 Gd₂O₂S:Tb을 년도 별로 한 방향 도플러 넓어짐 양전자 소멸 분광으로 측정된 S-변수 값이며, Fig. 4는 X선에 의한 년도별 결함의 표면 상태를 확인하기 위한 SEM 사진이다. 대부분의 병원에서는 CaWO₄ 시료보다 Gd₂O₂S:Tb 시료를 많이 사용하고 있는데 그 이유가 희토류 증감지는 CaWO₄에 비하여 고유변환효율과 흡수율이 높아 같은 노출조건에서 감도가 높기 때문이다. 그러므로 같은 노출조건에서 보다 고해상도의 영상을 얻을 수 있게 되고, 진단 방사선인 X선의 조사선량을 감소시킬 수 있는 장점이 있다. Fig. 3에서 나타난 S-변수 값으로 2년과 4년 사이에서 결함의 정도가 급격한 변화를 볼 수 있는데 이것은 증감지의 수명을 대략 정량적으로 측정 할 수 있다. 즉 4년 후에는 증감지의 S-변수 변화의 정도가 낮아지는데 그 이유는 이미 결함의 양이 충분히 증가하여 변화의 속도가 늦어지는 것으로 나타난다. 이 Gd₂O₂S:Tb 시료는 종합 병원에서 사용한 것으로 병원에서는 대략 4년 주기로 증감지를 교체하고 있다. 일반적으로 영상 증감지의 감도가 좋은 것은 입자의 크기가 큰 것으로 알려져 있다.

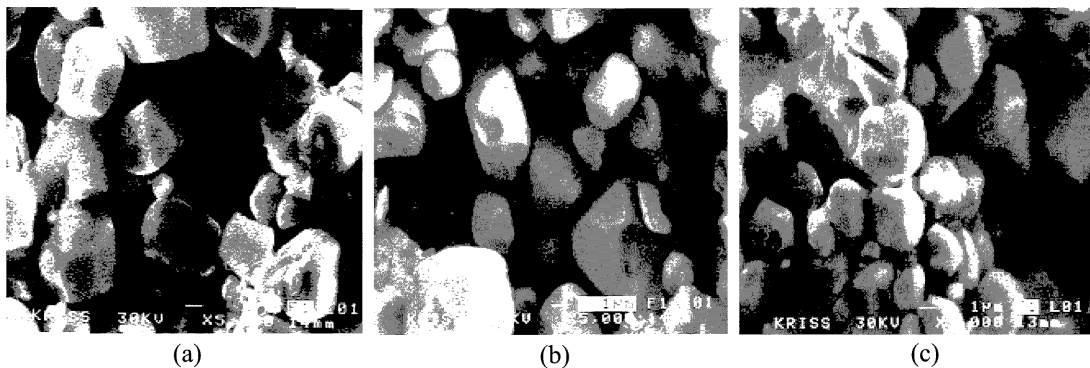


Fig. 4. SEM images of Gd₂O₂S:Tb exposed by X-ray in (a) 0 year, (b) 2 year and (c) 6 years.

SEM 사진으로 보면 $Gd_2O_2S:Tb$ 시료의 경우 2년의 경우 기준 시료와 큰 차이를 나타내고 있지 않지만 년도가 지날수록 X-선의 계속된 조사 영향으로 입자가 파괴되어 6년의 경우는 계속된 X-선의 조사로 알갱이가 부서어져 크기가 작은 시료로 변화되며, 입자 크기가 큰 시료에 비하여 S-변수 값이 큰 것을 알 수 있다. 이것은 계속된 X-선 조사에 의하여 시료내의 결함이 증가함으로 감도가 낮아지는 결과로 이어지게 되는 것이다. 병원에서 진단용의 경우에는 X-선의 에너지를 인체에 위험하지 않는 크기인 70에서 80 kV 정도로 조사 에너지를 낮추었지만, 하루에도 여러 번 수년 동안 조사로 인하여 누적된 X-선의 조사 에너지 영향으로 S-변수 값이 변화되는 것을 알 수 있었다.

Fig. 5는 사용년도 별로 관 전압이 80 kV에서 $Gd_2O_2S:Tb$ 증감지 시료의 Hawlet 차트를 이용한 화질 치(Image Quality; IQ)와 해상도의 값(LP/mm)을 나타낸 값이다. 병원에서는 차트를 이용한 것을 일반적으로 10명 정도가 화질의 정도를 보이는 부분까지 읽어서 점수로 나타낸 평균값이며, IQ의 경우에는 7.67부터 6.97로 나타났으며, 이 경우 4년과 6년의 경우 변화가 거의 없었다. 또한 해상도 역시 4.3부터 3.0으로 나타났으나 4년과 6년의 변화가 거의 없는 것으로 나타났다. 또한 Fig. 3과 Fig. 5를

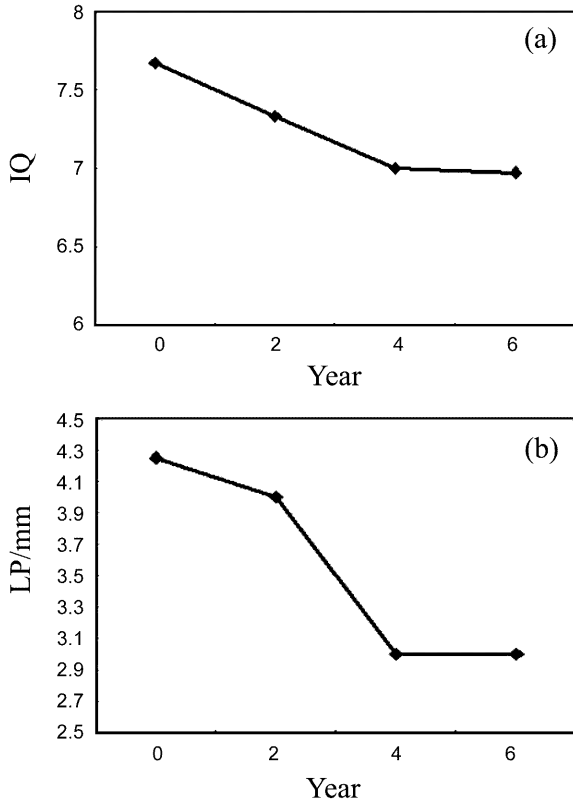


Fig. 5. (a) Image Quality(IQ) and (b) Resolution(LP/mm) in $Gd_2O_2S : Tb$ intensifying screen vs. various years.

비교하여 보면 4년보다 오래된 증감지의 경우 S-변수는 미사용 증감지에 비하여 상대적으로 크고, IQ가 7 이하이며, 해상도 역시 3.1 이하로써 진단용으로 계속 사용하기에는 어려운 것을 알 수 있다. 이것은 Fig. 3의 S-변수의 경우와 같은 경향을 보이는 것으로 S-변수에 의한 결함과 년도별 증감지에서 성능의 저하가 서로 상관관계가 있음을 보여주고 있다.

3.2 희토류 증감지 $Gd_2O_2S : Tb$ 에서 1D와 2D CDBPAS의 측정 비교

한 방향 도플러 넓어짐 측정법은 기계적 잡음 및 전기적 잡음 그리고 외부 환경에 의한 잡음의 영향으로 신호 대비 잡음의 비가 현저히 높아서 측정값의 정확도를 알기가 어려웠으므로 샌드위치 형태의 시료에서의 양전자 소멸 후의 감마선이 180도로 양 방향으로 발생하는 것을 착안하여 양 방향의 신호를 동시에 측정하면 잡음에 의한 신호와 차별 할 수 있음을 이용하였다. 두 개의 고 순도 갈륨을 이용한 감마선 계측기를 이용한 동시 계수 측정법을 제작하였다. 제작된 1D CDBPAS는 1차원 에너지 스펙트럼에서 게이트 증폭기로부터 감마선 에너지가 511 keV에서 데이터 피크가 잘 보이도록 에너지 스펙트럼을 나타낸다. 반면에 도쿄 대학¹²⁾이나 도호쿠 대학¹³⁾에서 사용하는 2D CDBPAS의 경우는 2차원 에너지 스펙트럼을 보여준다. 기 발표된 논문¹⁴⁾에서는 수평 및 수직 축의 잡음 신호를 포함한 511 keV에서 피크가 생기게 된다. $E_1+E_2=1022$ keV 축의 1차원 투영을 얻을 수 있도록 만들어져 있다. 이 투영은 에너지 구간이 $2m_0c^2 - \delta \leq E_1+E_2 \leq 2m_0c^2 + \delta$ 가 되도록 한다. 이때 δ 의 에너지 구간은 대략 1 keV에서 4 keV이다. 측정하는 에너지 구간의 크기는 큰 결함에너지 때문에 충분히 커다란 운동량의 분포를 포함 할 수 있도록 넓게 잡아야 한다. 또한 스펙트럼은 잘 보일 수 있도록 매끄러운 곡선으로 나타나게 한다. 데이터 측정 시 신호 대 잡음 비는 DBPAS보다 대략 100배 정도 이상 좋아지고 있으며, 이 경우에서 잡음은 주로 511 keV와 비슷한 영역의 컴퓨터 산란 광자로부터 일어 날 수 있다. 본 실험에서 개발한 1D CDBPAS의 경우에는 동시 계수기로 0.1 마이크로 이하의 동시 계수를 측정 할 수 있으므로 수 마이크로를 동시 계수할 수 있는 2D CDBPAS의 경우에서 보다 같은 시간 내에 측정 데이터를 많이 얻을 수 있는 장점이 있다. 이전 발표된 방법¹⁵⁾보다 신호 대비 잡음이 훨씬 향상 되었고, 1D CDBPAS의 경우에는 초당 300 데이터를 얻을 수 있었으므로 3시간 정도 경과 후 스펙트럼을 얻었으며, 2D CDBPAS의 경우는 100개의 데이터를 얻을 수 있으므로 스펙트럼당 10시간 정도 진행하였다. Fig. 6은 병원에서 시료가 사용된 기간 동안에 대한 S-변수 값을 보여주고 있다. 측정 시스템이 다르므로 같

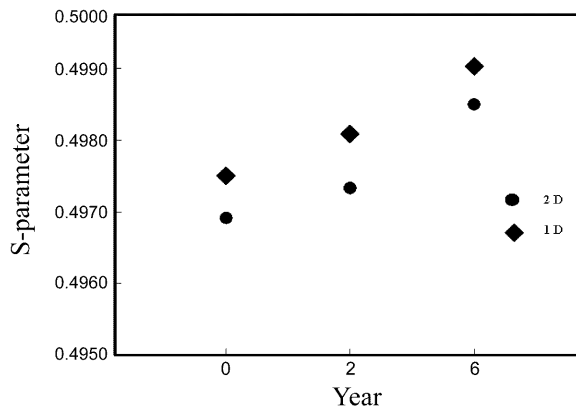


Fig. 6. Comparing S- parameters vs. various years between 1D CDBPAS and 2D CDBPAS.

은 시료를 측정하였지만 S-변수 값의 경우 차이를 볼 수 있는데, 이것은 기준 시료에 대하여 사용된 기간이 경과한 시료들에 대한 비율은 두 시스템에서 얻은 실험값이 같게 나타나고 있다. 두 시스템에서의 FWHM은 모두 1.315 keV이었다. 이것은 허용치 1.5 keV보다 작은 경우로 데이터를 신뢰할 수 있는 수치이다. 1D CDBPAS과 2D CDBPAS은 DBPAS와 비교하면 동시계수 시스템이 S-변수가 상대적으로 작은 경향을 나타내는데 이것은 잡음 대비 신호가 100배 정도 좋아지므로 발생한 것이다.

4. 결 론

본 연구는 병원에서 사용하는 희토류 증감지 Gd₂O₂S:Tb의 교체 시기에 필요한 방사선 조사에 대한 결함 특성을 분석한 것이다. 도플러 넓어짐 양전자 소멸 분광법을 이용하여 기존의 차트를 이용하여 해상도와 화질치로 표현되는 정성적 방법에 의존하던 것인 증감 물질을 양전자 소멸을 적용한 S-변수를 이용하여 정량적으로 측정하였으며, 특히 기존의 한 방향 소멸 분광법이 잡음의 비가 커서 데이터를 신뢰하기가 어렵기 때문에 신호 대비 잡음비가 100배 이상 좋은 1차원과 2차원의 동시 계수 양전자 소멸 분광법으로 Gd₂O₂S:Tb의 결함을 측정하였다. 그 결과 기준 물질 대비 S-변수가 0.3% 이상이면 교체해야 할 가능성을 알았다. 또한 1차원 동시 계수 분광법을 제시했으며, 동시 계수를 0.1 μ sec로 줄여 기존의 발표¹⁶⁾된 2차원 동시계수 분광법에서 데이터 수집의 어려움을 보완하였다. 그리고 Gd₂O₂S:Tb에 진단용의 작은 에너지 X선을 조사하는 경우에도 수 년동안 계속 조

사하면 조사선량 및 에너지에 따라 S 변수 값이 증가함을 알게 되었다. 그 이유는 입자 알갱이의 파괴에 의하여 시료 내에 정공이 많이 생기는 결과로써 S 변수 값이 큰 쪽으로 변화하는 것을 알 수 있었다. 이 결과로 증감 물질의 영상 형광 효율을 떨어뜨림을 알게 되었다.

감사의 글

본 연구는 2006년도 한남대학교 교비에 의하여 수행되었습니다. Tohoku 대학(일본) Hasegawa, Nagai 교수의 도움에 감사를 드립니다.

참 고 문 헌

1. B. Nielson, O. W. Holland, T. C. Leung and K. G. Lynn, *J. Appl. Phys.*, **74**, 1636 (1993).
2. J. P. Schaffer, T. K. Gupta and A. Rohatgi, *J. Elec. Mat.*, **18**, 737 (1989).
3. B. Mantl and W. Triftshauer, *Appl. Phys.*, **5**, 177(1974).
4. A. P. Druzhkov, R. N. Yeshchenko, S. M. Klotsman, A. N. Martem'Yanov and G. G. Taluts, *Phys. Met. Metall.*, **66**, 117 (1988).
5. J. L. Lee and J. T. Waber, *Meta. Trans.*, **21a**, 2037 (1990).
6. C. G. Kim and C. Y. Lee, *Kor. J. Mater. Res.*, **12**, 359 (2002).
7. K. G. Lynn, J. R. MacDonald, R. A. Boie, L. C. Feldman, J. D. Gabbe and M. F. Robbins, *Phy. Rev. Lett.*, **38**, 241 (1977).
8. K. G. Lynn, J. E. Dickman, W. L. Brown and M. F. Robbins, *Phy. Rev. B*, **20**, 3566 (1978).
9. J. Huh and J. H. Choi, *Medical Radio. Photo.*, ShinKwang Publ., pp.100-103 (2001).
10. *Medical Radiation Imaging & Information Technology*, Komoonsa, Ch. 8 (2002).
11. T. K. Gupta, W. D. Straub, M. S. Ramanachalam, J. P. Schaffer and A. Rohatgi *J. Appl. Phys.*, **66**, 6132 (1989).
12. M. Fujinami, T. Sawada and T. Akahane, *Rad. Phys. Chem.*, **68**, 631 (2003).
13. T. Onitsuka, M. Takenaka, H. Abe, E. Kuramoto, H. Ohkubo, Y. Nagai and M. Hasegawa, *Mater. Sci. Forum*, **445-446**, 168 (2004).
14. S. Petegem, B. Waeyenberge, D. Segers and C. Dauwe, *Nuclear Instru. Met. Phys. Res.*, **513**, 622 (2003).
15. C. Y. Lee, C. G. Kim, K. Y. Song and J. H. Kim, *Kor. J. Mater. Res.*, **15**, 370 (2005).
16. Y. Nagai, M. Hasegawa, Z. Tang, A. Hempel, K. Yubata, T. Shimamura and F. Kano, *Phys. Rev. B*, **61**, 6574 (2000).