

무선 센서 네트워크와 IPv6 기반 인터넷 간의 연동 모델

권 훈[†], 김정희^{**}, 김도현^{***}, 곽호영^{****}, 도양희^{*****}, 김대영^{*****}

요 약

최근 유비쿼터스 컴퓨팅 환경을 실현하기 위해 다양한 센서 노드 간을 연결하는 무선 센서 네트워크와 IPv6에 대한 많은 연구가 진행되고 있다. 그러나 유비쿼터스 서비스를 제공하기 위한 무선 센서 네트워크와 IPv6 기반의 인터넷을 연동하는 기술에 대한 연구는 미흡하다. 따라서 본 논문에서는 무선 센서 네트워크와 IPv6 기반의 인터넷을 연결하기 위한 릴레이 라우터를 게이트웨이로 이용하는 연동 모델과 싱크로 이용하는 연동 모델을 제안하고, 두 연동 모델을 비교 분석한다. 그리고 릴레이 라우터를 게이트웨이로 이용한 연동 모델을 적용하여 무선 센서 네트워크와 IPv6 기반의 KOREN(KOrea advanced REsearch Network)을 연결하는 테스트베드를 개발하고, 실험을 통하여 동작을 검증한다.

Internetworking Models Between Wireless Sensor Networks and the Internet Based on IPv6

Hoon Kwon[†], Jeong-Hee Kim^{**}, Do-Hyeun Kim^{***}, Ho-Young Kwak^{****},
Yang-Hoi Do^{*****}, Daeyoung Kim^{*****}

ABSTRACT

Recently, it is advanced about the variable research of IPv6 and the wireless sensor network. However, the existed researches are not enough about the internetworking technology between the wireless sensor network and the Internet based on IPv6 for supporting ubiquitous service. Accordingly, this paper proposes two internetworking models for connecting the wireless sensor network and Internet based on IPv6. The relay router in the first model and the sink node of the wireless sensor network in the second model were used as a gateway. Then we analyze and compare with two internetworking models. Additionally we construct the test-bed connected between the wireless sensor network and KOREN(KOrea advanced REsearch Network) based on IPv6 using the first model. And we verified the operation of the test-bed by experiments.

Key words: Zigbee(Zigbee), IPv6(IPv6), Wireless Sensor Networks(무선 센서 네트워크), Internetworking Model(연동 모델)

1. 서 론

최근 컴퓨팅 환경의 새로운 패러다임으로 유비쿼

터스 컴퓨팅이 부각되고 있다. 이러한 유비쿼터스 컴퓨팅 환경을 실현하기 위한 무선 통신기반 기술로서 무선 센서 네트워크 기술은 점차 주목받고 있는 신기

※ 교신저자(Corresponding Author): 김도현, 주소: 제주도 제주시 아라1동 산 1번지(690-756), 전화: 064)754-3658, FAX: 064)755-3620, E-mail: dhkim@cheju.ac.kr

접수일: 2006년 3월 21일, 완료일: 2006년 9월 25일

[†] 준회원, 제주대학교 첨단기술연구소 연구원
(E-mail: dreamerz@cheju.ac.kr)

^{**} 준회원, 제주대학교 첨단기술연구소 연구원
(E-mail: carina@cheju.ac.kr)

^{***} 정회원, 제주대학교 통신컴퓨터공학부 조교수

^{****} 정회원, 제주대학교 통신컴퓨터공학부 교수
(E-mail: kwak@cheju.ac.kr)

^{*****} 제주대학교 전기전자공학부 교수
(E-mail: yhdoh@cheju.ac.kr)

^{*****} 한국정보통신대학교 조교수
(E-mail: kimd@icu.ac.kr)

술로 부각되고 있다. 더불어 유비쿼터스 컴퓨팅 환경을 실현하기 위해 다양한 센서 노드 간을 연결하는 무선 센서 네트워크와 IPv6에 대한 많은 연구가 진행되고 있다.

그러나 유비쿼터스 서비스를 제공하기 위한 무선 센서 네트워크와 IPv6 기반의 인터넷을 연동하는 기술에 대한 연구는 미흡하다.

이러한 무선 센서 네트워크의 연구는 대부분 센서 노드 상호간 자율적으로 정보를 수집, 관리 및 제어하는 자율망 구성과 라우팅 위주로 진행되고 있다[1]. 더불어 무선 센서 네트워크를 구성하는 노드들은 초저전력, 초소형, 저비용을 지향하고 있으며, 이러한 환경에 적합한 임베디드 운영체제로 미국 Berkeley 대학에서 개발한 TinyOS가 대표적이다[2]. 무선 센서 네트워크를 구성하고 있는 센서 노드의 통신 모듈은 CDMA나 ZigBee 기술 등을 이용하여 서로간의 정보를 주고받고 있다[3].

센서 네트워크에 관련된 최근 연구 개발에서 IEEE는 Physical Layer ~ Data Link Layer까지 저전력 소모와 복잡도가 높지 않는 Personal Operating Space 영역에서의 무선접속을 제공해주는 표준을 제정하였고, 이를 바탕으로 ZigBee에서는 Network Layer를 포함한 Application Layer에 대한 구체적인 표준화 활동을 진행하고 있다[4,5].

이렇게 수집되어진 정보는 IPv4 기반의 인터넷 망, 또는 CDMA 기반의 이동 통신망으로 원활하게 전송되고 있다[6]. 따라서 이는 무선 센서 네트워크의 많은 센서노드와 기존의 인터넷간의 망 연동 기술이 필요하다[7,8].

현재 인터넷은 IPv4 주소체제로 구축되어 있으나 향후 IPv6[7,9]으로 변환할 것으로 예상되고 있으며 이를 위한 IPv4와 IPv6 망사이의 투명한 연동을 지원하는 IPv6 전환기술의 개발 및 지원에 따른 IETF의 Ngtrans WG을 중심으로 다양한 연동기술이 개발되었다[10-12]. 국내에서도 한국전산원과 KT를 중심으로 IPv6 기반의 인터넷인 KOREN 망을 전국적으로 구축하고 있다. 따라서 앞으로 효과적으로 유비쿼터스 서비스를 제공하기 위해 무선 센서 네트워크와 IPv6 기반의 인터넷을 연동하는 기술에 대한 연구가 필요하다.

이에 본 논문에서는 유비쿼터스 서비스를 제공하기 위한 무선 센서 네트워크와 IPv6 기반의 인터넷을

연결하는 두 가지 연동 모델을 제안하고, 연동 모델을 이용한 테스트베드를 개발한다. 첫번째 모델로 릴레이 라우터를 게이트웨이로 이용하여 무선 센서 네트워크와 IPv4 인터넷과 IPv6 기반의 인터넷(KOREN)을 연결하는 연동 모델을 제안하고, 두번째 모델로 무선 센서 네트워크의 싱크를 게이트웨이로 이용하여 무선 센서 네트워크와 IPv6 기반의 인터넷간의 연동 모델을 제시한다. 그리고 제안된 릴레이 라우터를 게이트웨이로 구성하는 첫 번째 연동 모델을 적용하여 무선 센서 네트워크와 IPv6 기반의 인터넷을 연결하는 테스트베드를 개발한다. 더불어 개발한 테스트베드에 대한 연동 실험을 실시하여 정상적으로 동작하는 것을 확인하였다.

본 논문의 구성은 다음과 같다. 무선 센서 네트워크와 인터넷망(IPv4/IPv6)망을 연결하는 연동모델과 릴레이 라우터를 통한 연동 모델에 대해 2장에서 설명하고, 3장에서는 테스트베드를 설계를 위한 모델을 제시, 테스트베드 구현에 따른 실험과 검증을 하고, 4장에서는 본 논문에 대한 결론을 맺는다.

2. 무선 센서 네트워크와 IPv6 기반의 인터넷(KOREN) 간의 연동 모델

현재 CDMA 기반의 이동통신망이나 무선 LAN 등의 유무선 액세스망은 IPv4 기반의 인터넷을 제공하고 있으며, 무선 센서네트워크와 IPv6 기반의 인터넷(KOREN)을 연결하기 위해서는 IPv4 기반의 인터넷망을 이용하여야 한다. 따라서 센서노드로부터 수집된 정보는 IPv4 기반의 인터넷을 통해 무선 센서네트워크의 싱크에서 외부망으로 전송된다. 본 논문은 두 가지 연동 모델을 제시한다. 첫 번째 연동 모델에서는 이러한 환경을 고려하여 릴레이 라우터를 게이트웨이로 이용하여 무선 센서네트워크와 IPv4 인터넷과 IPv6 기반의 인터넷(KOREN)간을 연동하고자 한다. 이를 통하여 무선 센서네트워크의 정보를 릴레이 라우터를 이용하여 IPv4 인터넷과 IPv6 기반의 인터넷(KOREN)을 통하여 사용자에게 정보를 전송한다. [그림 1]은 릴레이 라우터를 게이트웨이로 이용하는 모델을 나타내고 있다. 여기서 싱크는 무선 센서네트워크와 IPv4 기반의 인터넷 간의 연결을 수행하고, 릴레이 라우터는 IPv4와 IPv6 간의 연동하는 게이트웨이의 역할을 수행하게 된다.

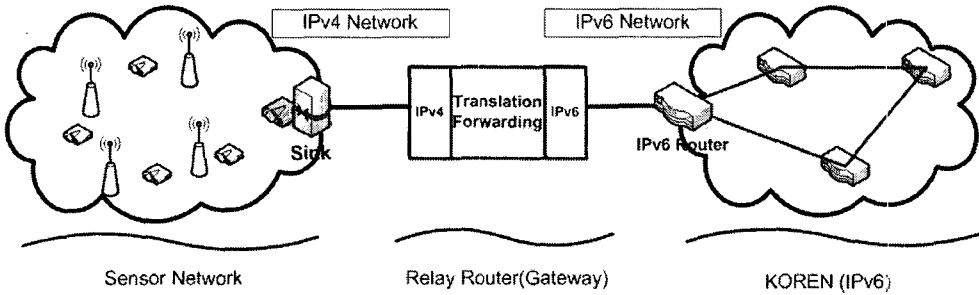


그림 1. 릴레이 라우터를 게이트웨이로 이용하는 모델

향후 두번째 연동 모델에서는 IPv4 기반의 인터넷이 IPv6기반의 인터넷으로 전환될 것으로 예상되므로 무선 센서네트워크와 IPv6기반의 KOREN을 연동하기 위하여 릴레이 라우터를 싱크에 직접 구성한다. 이때 이 모델에서는 릴레이 라우터 기능을 싱크에 구현하여 싱크에서 수집된 정보를 무선 센서네트워크와 IPv6기반의 KOREN으로 전송하게 된다.

여기서 싱크는 무선 센서네트워크의 데이터를 수집할 뿐만 아니라 무선 센서네트워크와 IPv6 기반의 인터넷간을 직접 연결한다. 실질적으로 싱크에서 무선 센서네트워크의 대표적인 프로토콜인 ZigBee와 IPv6 프로토콜간의 변환이 이루어진다. 이렇게 함으로써 별도의 릴레이 라우터 게이트웨이가 필요하지 않게 된다. 이로 인하여 각기 수집된 정보를 바로 원하는 IPv6 형태로 전송할 수 있으며, 또한 라우터 자체의 트래픽이 분산되는 효과를 지닌다. 그러나 무선 센서네트워크의 특성상 여러 다른 무선 센서네트워크 간의 많은 싱크로 인하여 라우터가 과도하게 많아지며, 이로 인하여 싱크의 전력 소모량이 증가하게 되는 단점을 지닌다. [그림 2]는 릴레이 라우터를 싱크로 구성한 연동 모델을 나타내고 있다.

제안된 두 가지 구성 모델에 대한 주요 비교는 [표 1]에 나타내었다.

두 연동 모델에 대해 구성 방식 측면에서 비교하면, 무선 센서네트워크와 IPv6 기반의 인터넷간의 연동을 구성하기 위해 게이트웨이로 구성하는 모델은 릴레이 라우터 중심으로 구성되며, 싱크로 구성하는 모델은 싱크를 중심으로 구성된다. 이에 따른 데이터의 트래픽 부하는 게이트웨이로 구성하는 모델에서는 각기 다른 무선 센서네트워크들 간의 트래픽이 게이트웨이로 집중되는 현상이 나타나며, 싱크로 구성하는 모델은 각 무선 센서네트워크 안의 싱크로 분산되어진다. 또한, IPv4와 IPv6간의 변환은 게이트

표 1. 릴레이 라우터를 게이트웨이로 이용하는 모델과 싱크로 구성하는 모델 비교

비 교	게이트웨이로 구성하는 모델	싱크로 구성하는 모델
구성 방식	릴레이 라우터 중심	싱크 중심
부하량	트래픽이 릴레이 라우터에 집중	트래픽이 싱크로 분산
IPv4와 IPv6로 변환	요구됨	요구되지 않음.
ZigBee와 IP 연동	ZigBee와 IPv4 변환	ZigBee와 IPv6 변환
전력 소모량	게이트웨이 전력 소모량 증가	싱크 전력 소모량 증가

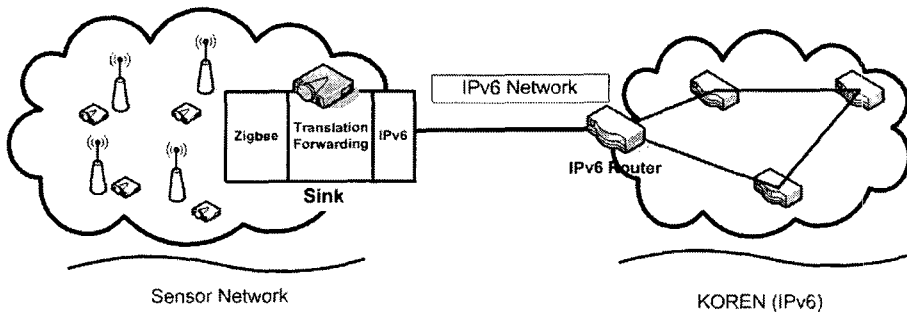


그림 2. 릴레이 라우터를 싱크로 구성하는 모델

웨이로 구성하는 모델에서는 게이트웨이 자체에서의 변환이 요구되어점으로 라우팅을 구현해야 하며, 싱크로 구성하는 모델에서는 싱크 내의 MCU에서 처리가 가능함으로 별도의 변환은 요구되지 않는다. 게이트웨이로 구성하는 모델은 무선 센서네트워크 간의 ZigBee 통신과 인터넷상의 IP 연동에 있어 IPv4를 중심으로 변환이 되어지나, 싱크로 구성하는 모델은 IPv6를 기반으로 변환되어진다. 제안하는 두 가지 모델 모두 전력 소모에 있어서는 내부 처리에 따른 부하로 인하여 증가하게 된다.

3. 릴레이 라우터를 이용한 센서네트워크와 IPv4 인터넷과 IPv6 기반의 KOREN망 간의 실험 연동망 구축

유비쿼터스 컴퓨팅 환경을 실현하기 위해서는 무선 네트워크 기반의 각종 기술과 함께 센서 기술이 중요하게 강조되어지고 있다. 수많은 센서노드는 자율적으로 정보를 수집, 관리 및 제어하는 협력 네트워크를 자율적으로 구성하여 다양한 산업 응용 분야에서 물리 현상계와 컴퓨터, 나아가서는 인간을 연결하는 인터페이스 역할을 담당하게 된다. 그리고 언제라도 원하는 정보를 실시간으로 이용자 요구에 맞춘 형태로 제공하게 된다. 예로써, 산과 같이 사람의 관리가 용이하지 않은 곳에 센서를 통해 수집된 기상 정보를 데이터베이스 서버에 저장하고, 실시간으로 기상 정보를 사용자들에게 제공함으로써 긴급한 상황을 미리 대처할 수 있다.

[그림 3]과 같은 무선 센서네트워크와 IPv6 기반의 인터넷간의 테스트베드 구성을 위해 릴레이 라우

터를 구성하고, IPv4와 IPv6 간의 연동을 위한 릴레이 라우터와 센서 노드 구축에 대해 다음절에 설명한다.

3.1 IPv4/IPv6 릴레이 라우터

게이트웨이 기반의 릴레이 라우터 구성은 [그림 4]의 처리모델에서 보여지는 것과 IPv4를 기반으로 하는 무선 센서 네트워크 및 다른 네트워크들과 IPv6를 기반으로 하는 KOREN을 연동하기 위해 각각의 인터페이스와 라우팅 모듈 그리고, IPv4/IPv6 변환기로 구성된다.

릴레이 라우터는 무선 센서네트워크를 포함한 다른 IPv4 기반의 네트워크에서의 정보를 전송받아 IPv4 인터페이스를 통해 라우터 내부로 접근한다. 이때 IPv4 라우팅 모듈에 의해 IPv4에서 전송할 수신지에 대한 정보를 식별하게 되며, 이를 통한 정보는 다시 IPv4/IPv6 변환기를 통해 각각 수신지에 따른 데이터를 다시 재분배하여 알맞은 네트워크로의 전송을 지시한다. KOREN을 통한 IPv6에서의 데이터도 IPv4와 동일한 과정을 거쳐 수신지에 따른 네트워크로 라우팅된다.

이러한 IPv4/IPv6 릴레이 라우터 구성을 위해 리눅스 기반에서의 설정방법을 제시한다.

릴레이 라우터는 리눅스 기반의 운영체계를 지원하고 있으며, IPv6를 지원하기 위해 “/proc/net/if_inet6”가 존재하는지 확인한다. 만약, 존재하지 않으면, IPv6 지원 모듈(module)을 로드하여야 한다. [그림 5]는 IPv6의 모듈을 로드하고, 로드된 모듈을 확인하는 예이다.

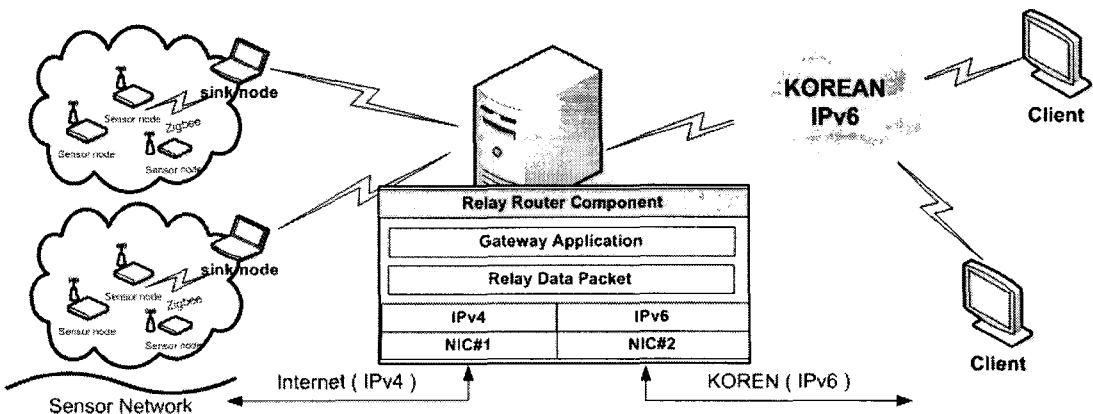


그림 3. 무선 센서 네트워크와 인터넷망간의 테스트베드 구성

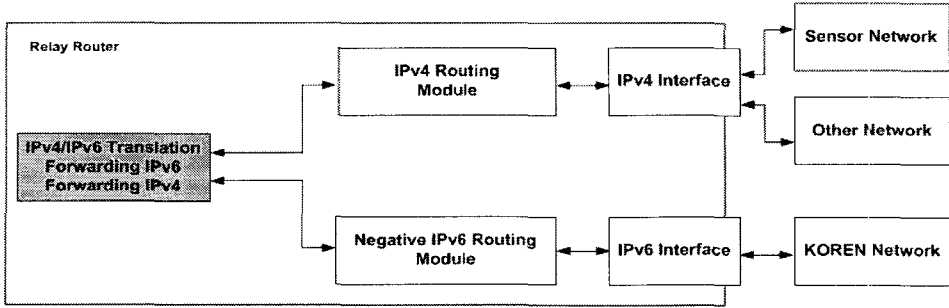


그림 4. 릴레이 라우터 처리 모델

```
[root@usn ~]# modprobe ipv6
[root@usn ~]# lsmod | grep ipv6
ipv6                292865 14
```

그림 5. IPv6 모듈 확인

네트워크 환경을 구성하기 위해서는 내부와 외부 인터페이스를 모두 설정해야 한다. 여기서 내부 인터페이스는 IPv4 프로토콜을 처리를 담당하고 외부 인터페이스는 IPv6 프로토콜 처리를 담당한다. 따라서

네트워크 설정은 “/etc/sysconfig/network-scripts/ifcfg-xxx”에 설정된다. 여기서 “xxx”는 언급된 인터페이스를 나타낸다.

내부 인터페이스와 외부인터페이스를 설정한 환경에 대해서는 “ifconfig”를 이용하여 확인이 가능하다. [그림 6]은 설정된 인터페이스를 확인 예를 나타낸다.

라우팅 테이블 구성은 “/etc/sysconfig/static-routes-ipv6”에 설정하며 설정된 내용은 [그림 7]에 보여주고 있다.

```
[root@usn ~]# ifconfig
eth0      Link encap:Ethernet  HWaddr 00:80:AD:79:D2:C7
          inet addr: 203.253.213.147  Bcast:203.253.213.255  Mask:255.255.255.0
          inet6 addr: fe80::280:adff:fe79:d2c7/64  Scope:Link
          UP BROADCAST RUNNING MULTICAST  MTU:1500  Metric:1
          RX packets:2370274 errors:0 dropped:0 overruns:0 frame:0
          TX packets:4012 errors:0 dropped:0 overruns:0 carrier:0
          collisions:0 txqueuelen:1000
          RX bytes:289840656 (276.4 MiB)  TX bytes:652730 (637.4 KiB)
          Interrupt:5 Base address:0x1000

eth1      Link encap:Ethernet  HWaddr 00:90:27:18:F8:D9
          inet addr: 61.252.60.70  Bcast:61.252.60.79  Mask:255.255.255.240
          inet6 addr: 2001:220:c04:1:290:27ff:fe18:f8d9/64  Scope:Global
          inet6 addr: fe80::290:27ff:fe18:f8d9/64  Scope:Link
          UP BROADCAST RUNNING MULTICAST  MTU:1500  Metric:1
          RX packets:381104 errors:0 dropped:0 overruns:0 frame:0
          TX packets:314536 errors:3 dropped:0 overruns:0 carrier:3
          collisions:9305 txqueuelen:1000
          RX bytes:77159479 (73.5 MiB)  TX bytes:46868842 (44.6 MiB)
```

그림 6. 릴레이 라우터 인터페이스 확인

```
[root@usn ~]# route -A inet6
Kernel IPv6 routing table
Destination          Next Hop              Flags Metric Ref    Use Iface
::1/128              *                     U        0    16952  2  lo
2001:220:c04:1:290:27ff:fe18:f8d9/128 *                     U        0    8181   2  lo
2001:220:c04:1::/64  *                     UA       256  5708   0  eth1
fe80::280:adff:fe79:d2c7/128 *                     U        0    0     2  lo
fe80::290:27ff:fe18:f8d9/128 *                     U        0    25    2  lo
fe80::/64            *                     U       256  0     0  eth0
fe80::/64            *                     U       256  0     0  eth0
fe80::/64            *                     U       256  0     0  eth1
ff00::/8             *                     U       256  0     0  eth0
ff00::/8             *                     U       256  0     0  eth1
*/0                  fe80::208:7cff:fedb:cc1c UGDA    1024  97    0  eth1

[root@usn ~]# route -A inet
Kernel IP routing table
Destination Gateway Genmask Flags Metric Ref Use Iface
61.252.60.64 * 255.255.255.240 U 0 0 0 eth1
203.253.213.0 * 255.255.255.0 U 0 0 0 eth0
169.254.0.0 * 255.255.0.0 U 0 0 0 eth1
default 61.252.60.65 0.0.0.0 UG 0 0 0 eth1
```

그림 7. 설정된 라우팅 테이블(IPv4/IPv6)

```

<IPv4>
/proc/sys/net/ipv4/ip_forward
<IPv6>
/proc/sys/net/ipv6/conf/all/forwarding
/proc/sys/net/ipv6/conf/XXX/forwarding
    
```

그림 8. 릴레이를 위한 포워딩 설정 파일

라우팅 테이블 설정을 통해 들어온 데이터를 수신지 주소로 Relay 하기위해 [그림 8]에 나타난 파일 내의 포워딩 값("ip_forward")을 모두 "1"로 설정한다.

3.2 센서 네트워크

센서 노드는 미국의 Crossbow사에서 개발한 TinyOS를 포팅할 수 있는 Micaz 모드를 사용하고, 싱크로는 MIB510 Board를 연결하여 노드를 구성한다. [그림 9]는 센서 노드와 싱크를 나타낸다.

센서 노드에 프로그램을 포팅하기 위해 Micaz 모드에 센서를 각각 부착하고 MIB510 Board를 이용하여 싱크에는 TOSBase를 설정하고 포팅하며, 각 노드에는 OscilloscopeRF를 설정하여 포팅하였다. 이렇게 포팅된 센서 노드를 실험 및 검증을 위해 사용하였다.

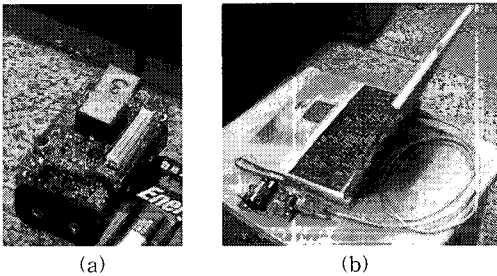


그림 9. 센서노드와 싱크노드: (a) 센서노드, (b) 싱크

3.3 실험 및 검증

본 논문에서 제안된 릴레이 라우터를 게이트웨이로 이용하는 모델을 적용하여 테스트베드를 구성하고, 센서 노드들을 이용하여 센싱된 정보를 클라이언트에서 확인하는 실험을 실시하고 동작을 검증하였다. [그림 10]은 연동 모델을 이용한 테스트베드 구성도이다. 무선 센서네트워크의 정보 전달은 ZigBee를 이용하며, 센서 노드로부터 전송된 데이터들은 싱크에 전송되며, 싱크에서는 직렬 포트를 통해 베이스 스테이션에 전달 받고, 베이스 스테이션에서 패킷을 분석, 변환하여 인터넷(IPv4)을 통해 게이트웨이로 전달한다. 이때, 게이트웨이는 IPv6기반의 KOREN에 접속된 클라이언트에게 정보를 전달하기 위해 IPv4기반에서 전송되어진 정보를 IPv6기반으로 바꾸어 전달하게 된다. [그림 10]의 실험을 위한 환경은 [표 2]에 나타내고 있다.

[표 2]의 실험 환경은 Micaz 2개와 베이스 스테이션에 사용할 MIB510보드 그리고 리눅스 기반의 게이트웨이로 구성되어진다. 센서 노드와 싱크노드간의 통신을 위해 센서에 내장된 RF 모듈을 이용하여 정보를 센싱하기 위해 OscilloscopeRF와 TOSBase를 포팅하였다. 싱크와 연결된 베이스 스테이션은 윈도우 XP 기반에서 가상 머신을 통해 TinyOS를 설치하였다. 게이트웨이의 구성 환경은 리눅스 기반의 페도라 코어4를 이용하여, 위에 제시된 방법에 의해 설정하였다.

각 모드에 설치되어 있는 OscilloscopeRF에서 센싱된 값이 TOSBase가 설치된 싱크로 전송되고 이 값은 MIB510 Board를 통하여 직렬 포트로 연결된 베이스 스테이션에 전송된다. 베이스 스테이션에 전

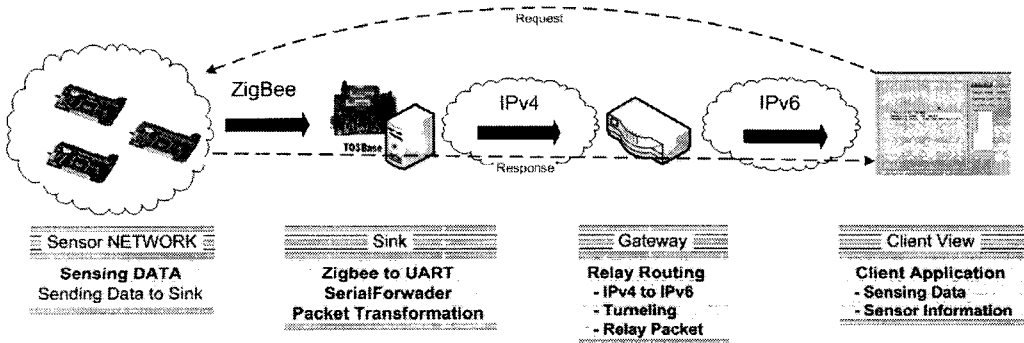


그림 10. 테스트베드 전체 구성도

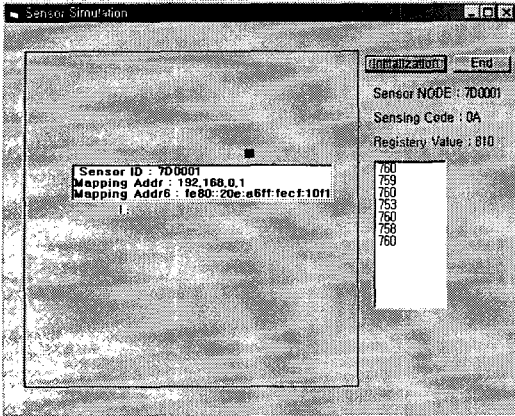


그림 11. 응용 프로그램 실험 결과 화면

표 2. 실험 환경

항 목	내 용
Sensor Node Application	OscilloscopeRF
Sink Node Application	TOSBase
Base Station Environment	TinyOS ver 1.1.11 on Windows XP, Pentium 4 IBM-PC
Packet transfer to Gateway	SerialForwader
Gateway Environment	Fedora core 4, Pentium 4 IBM-PC
Sensor Hardware	Micaz 2 EA MIB510 Board

송된 센싱 값은 SerialForwader를 이용하여 릴레이 라우팅을 하기위한 게이트웨이로 전송되고, 이는 IPv4 기반의 인터넷 망과 IPv6 기반의 KOREN 망으로 전송된다.

[그림 11]은 클라이언트에서 센서 네트워크의 각 센서들의 정보를 알아내기 위한 간단한 응용 프로그램 실험 결과를 나타낸다. 현재 테스트베드 구성의 센서 노드는 2개로 가정하였으며, 동작중인 센서 노드의 수는 응용 프로그램에서 추가한다. 센서 노드가 정상적으로 동작을 할 경우, 파란색을 띄며, 그렇지 않은 경우는 녹색을 띈다. 좌표에 나타나는 색을 통해 센서의 동작유무를 확인할 수 있다. 센서 노드에서 센싱된 패킷정보가 센서 노드에 포팅시 설정된 Registry Value값을 넘어서면 빨간색으로 바뀌어 상태를 알려주게 된다. 이때, 각 점을 클릭하면 해당 노드는 노란색으로 바뀌며, 노드에 대한 세부 정보를 확인할 수 있다. 이때, SensorID는 센서가

가지고 있는 고유한 헤더 패킷의 ID값을 나타내며, 센서 네트워크상의 노드에 대한 IP 부여는 NAT방식을 이용하여 사실 아이피를 SensorID를 이용하여 순차적으로 부여하였다. 센서 네트워크상의 수많은 노드들에 대한 IP를 부여하기에는 고정 아이피의 수가 한정됨으로 인하여 NAT방식을 이용하여 할당하였으며, IPv6 역시 fe80 으로 시작되는 로컬 IP를 할당하였다.

이를 토대로 조도 센서를 내장하여 센서 노드로부터 전송된 실제 데이터를 클라이언트 응용 프로그램에 나타내었다. [그림 12]는 설정된 기준치 이하에서의 실내 조도가 실시간으로 측정된 결과를 나타낸다. 만약 기준치 이상의 조도가 측정되면 [그림 13]과 같이 기준치 이상의 측정 정보로 인한 센서 노드의 변화가 그래프와 함께 이미지에 적색으로 나타남을 알 수 있다.

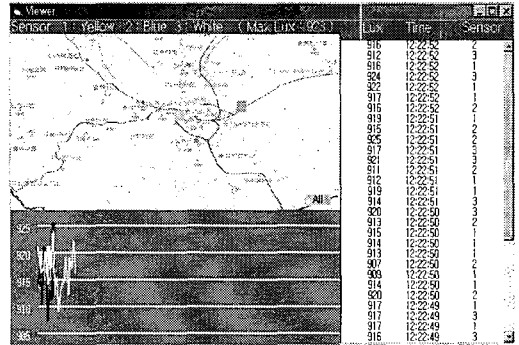


그림 12. 조도 기준치 내의 결과

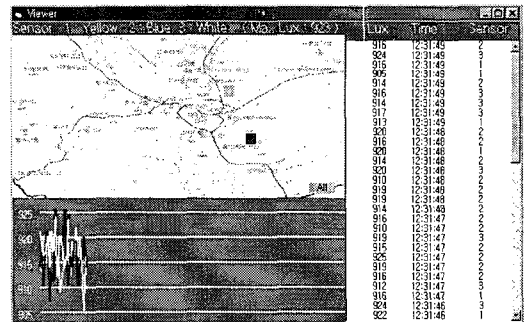


그림 13. 조도 기준치 이상의 결과

본 실험에서는 실시간으로 전송되어진 무선 센서 네트워크상의 정보들을 릴레이 라우터를 통해 IPv6 기반의 KOREN 망을 통해 클라이언트로 전송되어

짐을 확인하였다. 이를 통해 무선 센서 네트워크와 IPv4와 IPv6 기반의 인터넷망의 서로 다른 네트워크 사이에서의 연동이 가능함을 알 수 있었다. 이러한 연동을 통하여, 센서 노드의 기준치를 설정하여 특정 센서의 기준치 이상의 데이터가 센서 네트워크로부터 실시간으로 수집되면, 그 값의 변화를 위에서 제시한 연동방법을 이용하여, 인터넷을 통해 클라이언트로 정보를 제공할 수 있다. 이에 제공받은 정보를 클라이언트에서는 모니터링하고 그에 따른 결과를 확인할 수 있음을 보였다.

4. 결 론

본 논문에서는 무선 센서네트워크와 IPv6 기반의 인터넷을 연결하기 위한 두 가지 연동 모델을 제안한다. 첫 번째는 릴레이 라우터를 게이트웨이로 구성하는 모델이고, 두 번째 모델은 릴레이 라우터를 싱크로 구성하는 모델이다. 첫 번째 모델은 무선 센서네트워크 특성상 서로 다른 많은 독립적 네트워크들이 하나의 릴레이 라우터로 집중되기 때문에, 상대적으로 트래픽이 많아짐으로 인한 트래픽 부하가 발생할 수 있다. 그러나 두 번째 모델은 라우터 자체의 트래픽을 분산하고, IPv6 기반의 인터넷 사용자에게서 무선 센서네트워크로부터 수집된 패킷 정보를 전송받는 것이 가능하며, 센서노드가 수집한 데이터를 실시간으로 확인할 수 있다. 그리고 제안한 릴레이 라우터를 게이트웨이로 구성하는 첫 번째 연동 모델을 적용하여 무선 센서 네트워크와 IPv6 기반의 인터넷을 연결하는 테스트베드를 개발한다. 더불어 개발한 테스트베드에 대한 연동 실험을 실시하여 정상적으로 동작하는 것을 확인하였다.

따라서, 본 논문을 통해 무선 센서 네트워크와 IPv4/IPv6 기반의 인터넷간의 연동이 가능함을 보였으며, 이를 통한 센싱 정보를 실시간으로 전송할 수 있고, 이를 기반으로 하여 앞으로 다양한 유비쿼터스 응용 서비스를 제공할 수 있을 것으로 판단된다. 향후 효과적으로 무선 센서 네트워크와 IPv6 기반의 인터넷을 연결하기 위해 릴레이 라우터를 싱크로 구성하는 모델을 적용한 테스트베드를 개발하여 실험할 예정이다.

참 고 문 헌

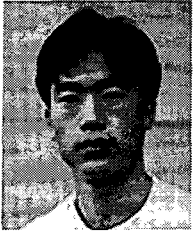
- [1] Ian F. Akyildiz, et al. "Survey on Sensor Networks," *IEEE Communication Magazine*, Aug, 2002.
- [2] <http://www.tinyos.net>, 2005. 12
- [3] <http://www.zigbee.org>, 2005. 11
- [4] Akyildiz, I. F 외 3명, "A Survey on Sensor Networks," *Communications Magazine, IEEE*, Vol. 40, Issue 8, 2002
- [5] 김진태 외 3명, "저속, 저가, 저전력 무선 PAN 표준 개발 동향," 전자통신동향분석, 제 18권, 제 2호, 2003.
- [6] S. Madden, W. Hong, J. Hellerstein, and M. Frankin. TinyDB Webpage. <http://telegraph.cs.berkeley.edu/tinydb>, 2005. 12
- [7] R. Gilligen and E. Nordmarak, "Transition mechanism for IPv6 Hosts and Routers," *IETF RFC 1933*, 1996
- [8] G. Tsirtsis and P. Srisuresh, "Network Address Translation Protocol Translation (NAT-PT)," *RFC 2766*, Feb. 2000.
- [9] The ABCs of IP version 6, <http://cisco.com/go/abc>, 2005. 11.
- [10] B. Carpenter and K. Moore, "Connection of IPv6 Domains via IPv4 Clouds," *RFC 3056*, Feb. 2001.
- [11] G. Tsirtsis and P. Srisuresh, "Network Address Translation - Protocol Translation(NAT-PT)," *RFC 2766*, Feb. 2000
- [12] R. Gilliugan and E. Nordmark, "Transition Mechanisms for IPv6 Hosts and Routers," *RFC 2893*, Aug. 2000.

권 훈



2003년 제주대학교 해양생물공학 졸업(학사)
 2005년 제주대학교 대학원 컴퓨터공학과 졸업(석사)
 2006년~현재 제주대학교 대학원 컴퓨터공학과 박사과정
 2005년~현재 제주대학교 시간강사

2005~현재 제주대학교 첨단기술연구소 연구원
 관심분야 : XML, Sensor Networks, RFID 등

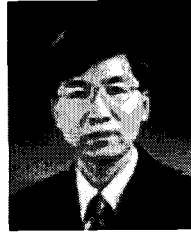


김 정 희

1994년 제주대학교 정보공학과 졸업(학사)
 1997년 제주대학교 대학원 정보공학과 졸업(석사)
 2005년 제주대학교 대학원 정보공학과 졸업(박사)
 2000년~현재 제주대학교 시간

강사

2005년~현재 제주대학교 첨단기술연구소 연구원
 관심분야 : XML, Internet Application, Sensor Networks, Semantic Web 등



도 양 희

1982년 경북대학교 전자공학과 졸업(학사)
 1984년 경북대학교 전자공학과 졸업(석사)
 1988년 경북대학교 대학원 전자공학과 졸업(박사)
 2001년~2002년 The University

of Alabama, Visiting Scholar

2006년~현재 제주대학교 공학교육혁신센터 소장
 1989년~현재 제주대학교 전기전자공학부 교수
 관심분야 : 신호처리



김 도 현

1988년 경북대학교 전자공학과 졸업(학사)
 1990년 경북대학교 대학원 전자공학과 졸업(석사)
 2000년 경북대학교 대학원 전자공학과 졸업(박사)
 1990년~1995년 국방과학연구소

연구원

1999년~2004년 천안대학교 정보통신학부 조교수
 2004년~현재 제주대학교 통신컴퓨터공학부 조교수
 관심분야 : Sensor Networks, 이동성 관리, 유비쿼터스 서비스 등

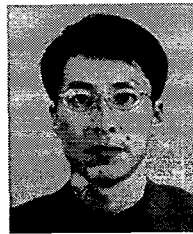


김 대 영

1990년 부산대학교 전산통계학과(학사)
 1992년 부산대학교 전산통계학과(석사)
 2001년 University of Florida 컴퓨터공학(박사)
 1992년~1997 한국전자통신연구

원 연구원

1999년~1999년 AlliedSignal Aerospace 연구소 방문 연구원
 2001년~2002년 Arizona State University 컴퓨터공학과 연구 조교수
 2002년~현재 한국정보통신대학교 조교수
 관심분야 : Sensor Networks, Real-Time and Embedded Systems, Ad-Hoc Networks 등



곽 호 영

1983년 홍익대학교 전자계산학과 졸업(학사)
 1985년 홍익대학교 대학원 전자계산학과 졸업(석사)
 1991년 홍익대학교 대학원 전자계산학과 졸업(박사)
 1990년~현재 제주대학교 통신컴

퓨터공학부 교수

관심분야 : 객체지향 프로그래밍, 프로그래밍 언어론, Internet Application 등