

특집 : 최근의 전동기 기술

횡자속 전동기 기술동향

강도현*, 장정환**, 김지원**, 정시욱**, 이지영**, 오영진***

(한국전기연구원 *산업전기연구단장, **선임연구원, ***R&D정책실 전문위원)

1. 서론

횡자속 전동기는 자속의 방향이 이동자의 이동 방향에 대해 횡방향을 나타내며, 이동자와 같은 방향으로 전류가 흐르는 형태로 구성된다. 그리고, 극간격의 크기를 작게 설계할 수 있기 때문에 높은 출력밀도를 얻을 수 있으며, 기존의 종자속 전동기에 존재하는 오버행이 없는 링 형태의 권선으로 동의를 줄일 수 있어 효율을 높일 수 있을 뿐만 아니라 전동기의 체적을 줄일 수 있는 구조를 가지고 있다⁽¹⁾. 따라서, 횡자속 전동기는 높은 출력과 효율 특성으로 인해 전동기 중량이 적게 요구되는 전기자동차, 철도관련 차량, 자기부상 열차와 같은 교통수단의 추진장치로 매우 적합하다⁽²⁾.

본 고에서는 보다 고출력이 가능한 영구자석 여자 횡자속 전동기를 중심으로 그 원리와 응용형태를 살펴보고 한국전기연구원 개발 횡자속 전동기를 소개하고자한다.

2. 횡자속 전동기와 종자속 전동기 기본모델

횡자속 전동기의 원리는 기본적으로 릴럭턴스 전동기와 같다. 그림 1에서 권선 전류에 의한 기자력이 Θ_a [AT]일 때, 자속이 발생하여 자기저항이 최소화되는 방향으로, 즉 고정자와 회전자의 치가 일치할 때까지 힘을 발생시키게 된다. 이때, 자속의 진행방향과 전동기의 이동 방향 y는 횡방향(전류의 방향과 전동기의 진행방향이 같음)이 된다. 이와 같이 횡자속 전동기의 장점은 자기회로와 전기회로가 분리되어 있기 때문에 단위 체적당 높은 출력과 높은 효율이 가능하다는 점이다.

그림 2의 종자속 전동기는 자속의 진행방향과 전동기의 이

동 방향은 종방향(전류의 방향과 전동기의 진행방향이 수직)이 되며, 전류와 자속이 분리되지 않아서 온도가 상승될 가능성이 높다.

그림 1의 기본형상에서 발생 가능한 단위 면적당 추력 F_{xd} 는 다음 식 (1)과 같다⁽³⁾.

$$F_{xd} = \frac{\mu_0}{32\delta} \frac{\Theta_a^2}{\tau_p} \quad (1)$$

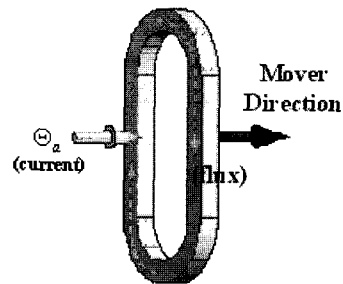
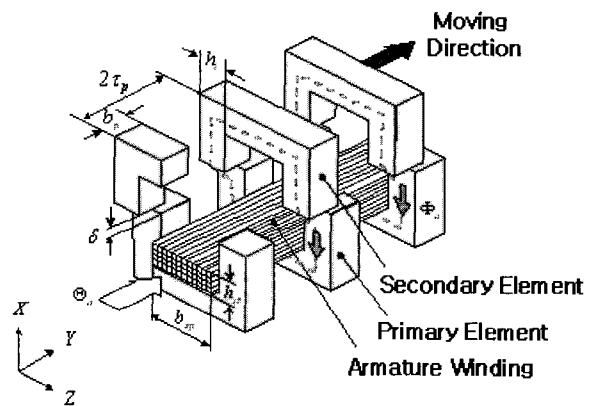


그림 1 횡자속 전동기의 기본 형상

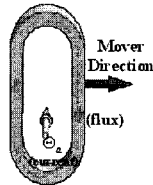
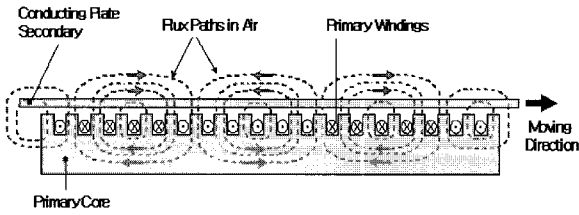


그림 2 종자속 전동기의 기본 형상

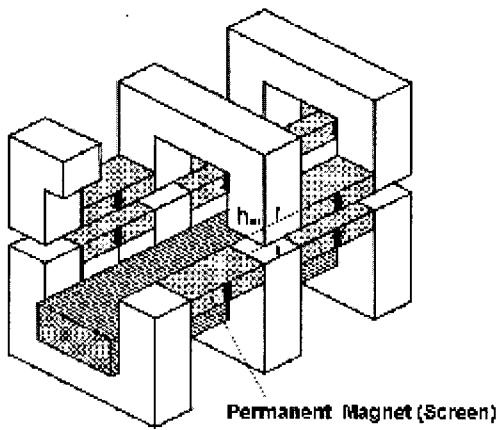


그림 3 영구자석 screen 횡자속 전동기 형상

여기서, μ_0 는 공기의 투자율, Θ_a 는 기자력, δ 는 공극, τ_p 는 극간격이다. 이상의 식 (1)는 횡자속 전동기 힘발생 밀도로 전동기 설계시 기본식으로 이용하고 있다.

발생 힘 밀도 F_{xd} 는 공극과 극간격에 반비례하고 기자력의 자성에 비례함을 알 수 있다. 고효율 전동기를 설계시 공극은 기계적인 구조 때문에 한정되어 있고 기자력은 자기회로의 포화와 권선의 온도상승 때문에 제한을 받고 있다. 따라서, 주어진 회전자의 크기에서 극간격을 적게 설계하면 발생 힘 밀도를 증가시킬 수 있는 가능성을 가지고 있다. 식 1에서 $\Theta_a=2000$ [AT], $\delta=0.5$ [mm], $\tau_p=10$ [mm] 일 경우 발생 가능한 힘 밀도는 31.4 [kN/m²]이다.

3. 영구자석 screen 횡자속 전동기

그림 3은 영구자석 screen 횡자속 전동기 형상으로 그림 1에 나타낸 횡자속 전동기 기본모델에서 출력을 증가시키기

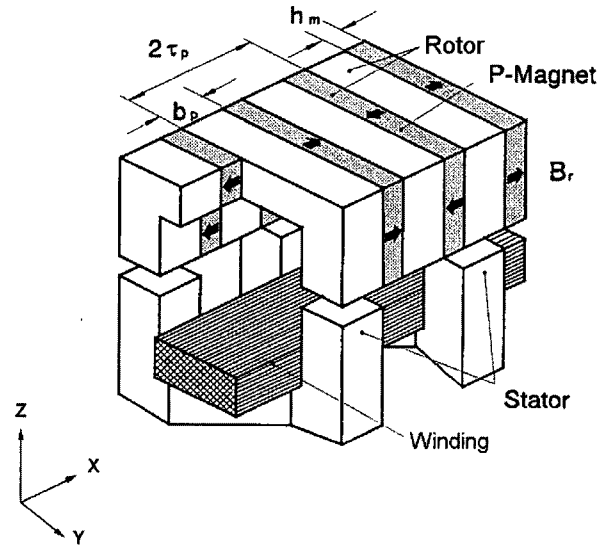


그림 4 영구자석 여자 횡자속 전동기 형상

위해 자기 shield용 영구자석을 이동자 치와 고정자 치 사이에 삽입한 경우이다^[4].

4. 영구자석여자 횡자속 전동기(TFM-LM)

영구자석 여자 횡자속 전동기는 추력밀도를 증가시키기 위해 리럭턴스형 횡자속 전동기의 고정자 혹은 이동자에 영구자석을 삽입한 형태로서 영구자석이 공극에서 자계를 집중시킴으로써 높은 공극 자속밀도를 얻을 수 있다.

그림 4의 형상에서 회전자의 영구자석은 자속을 일정한 방향으로 발생시키도록 교대로 설치되며, 일정한 방향으로 추진력을 얻기 위해 권선이 있는 고정자 철심은 양측 극면에서 τ_p 만큼 엇갈리게 설계되었다. 물론 권선을 이동자에 설치하여도 무방하다.

회전자 위치에 따른 기자력-발생추력은 그림 5와 같다. 일정한 방향으로 힘을 발생시키기 위해 $0 \leq x \leq \tau_p$ 구간에서는 고정자의 자속이 영구자석의 자속방향과 같은 방향이 되도록 전류를 인가하고, $\tau_p \leq x \leq 2\tau_p$ 구간에서는 반대방향의 전류를 흘려야 된다.

발생 가능한 힘밀도 F_{xd} 는 식 (2)로 된다^[1].

$$F_{xd} = B_o \frac{\Theta_a}{2\tau_p} \quad (2)$$

영구자석여자 횡자속 전동기에서 철심의 포화와 누설을 무시하고 무부하 공극자속 밀도 $B_o=1$ [T], 기자력 $\Theta_a=2,000$ [AT], 극간격 $\tau_p=10$ [mm]인 경우 발생가능 힘밀도를 계산하면 $F_{xd}=100$ [kN/m²]로 된다.

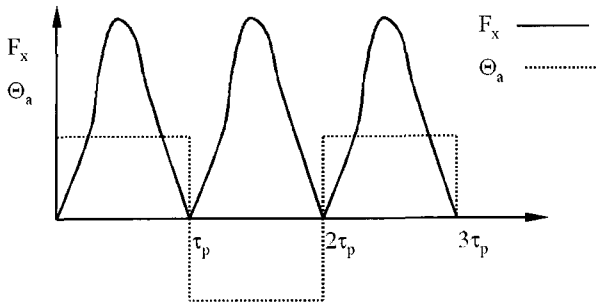
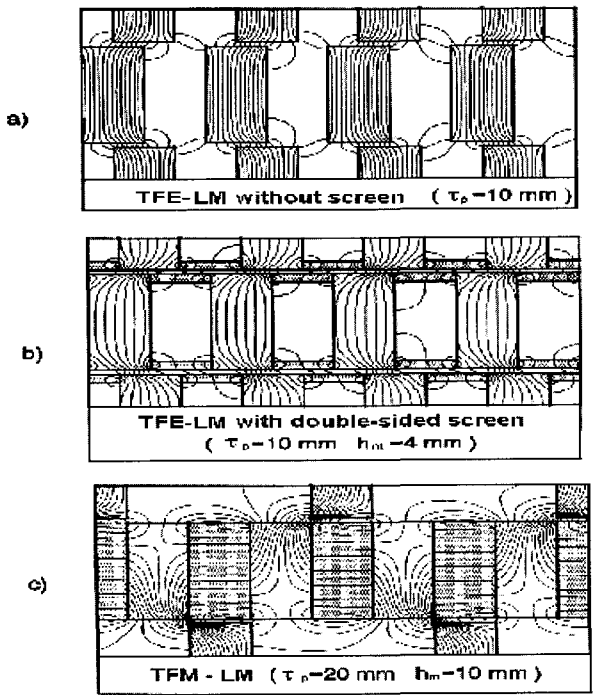


그림 5 영구자석 여자 횡자속 전동기의 회전자 위치에 따른 기자력 (Θ_a)-발생 추력(F_x)



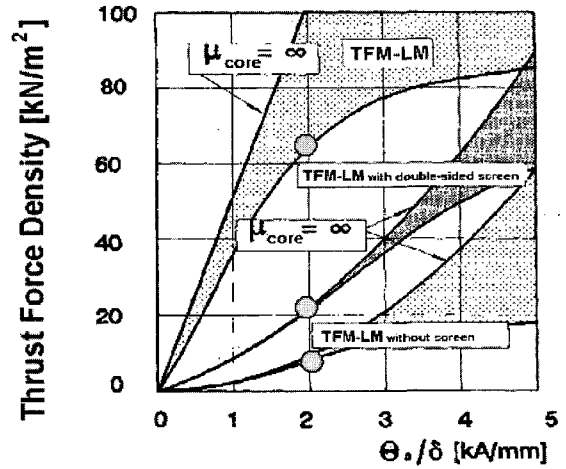
$\Theta_a = 4000 \text{ A}$ $\delta = 2 \text{ mm}$ $B_r = 1.2 \text{ T}$ $\Delta\phi = 1 \text{ mVs}$ x / τ

그림 6 횡자속 전동기의 자속분포

5. 횡자속 전동기 자속 및 발생힘

그림 6은 3가지 해석모델의 고정자와 이동자 사이 공극에서 자속분포를 나타내고 있는데 그림 6(a)는 일반적인 reluctance 전동기 자속 형상을 나타내고 있고, 그림 6(b)는 screen 을 설치한 형태로 그림 6(a)에 비해 제동력을 발생시키는 누설자속이 감소됨을 알 수 있다.

그림 6(c)는 영구자석과 전기자전류에 의한 자속 때문에 이동자의 이동에 따라 많은 자기에너지가 변화됨을 예상할 수 있다.



$\delta = 1 \text{ mm}$ $\tau_p = 10 \delta$ $h_m = 0.5 \tau_p$ $h_i = 1.5 \tau_p$

그림 7 횡자속 전동기의 발생힘 밀도

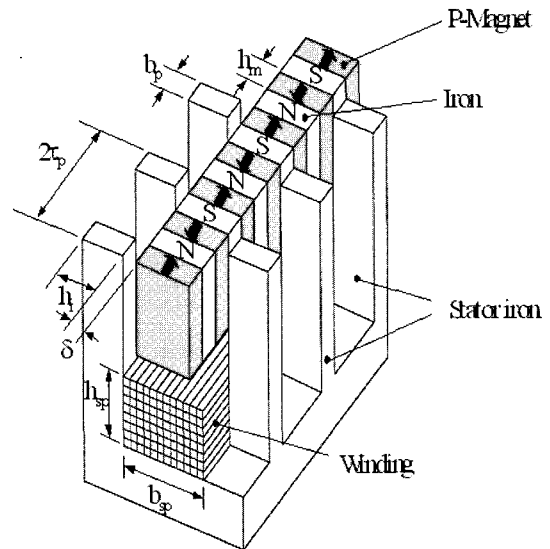


그림 8 Long primary 횡자속 전동기 기본 형상

그림 7에서 힘발생 밀도는 각각 다음과 같다.

- 기본모델 : 8.1 kN/m^2
- 영구자석 screen 모델 : 21.3 kN/m^2
- 영구자석여자 모델 (TFM-LM) : 64.1 kN/m^2

6. 횡자속 전동기의 응용

지금까지 횡자속 전동기와 관련된 이론을 살펴보았다. 여기에서는 횡자속 전동기가 여러 분야에서 응용이 가능하다는 것을 3가지 응용형태를 예시함으로써 나타내고자 한다. 횡자

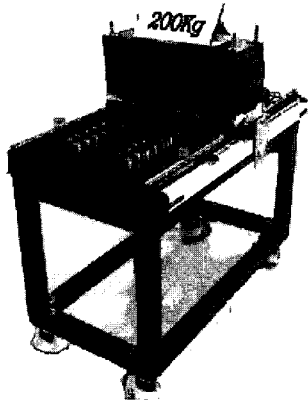


그림 9 Long primary 횡자속 전동기

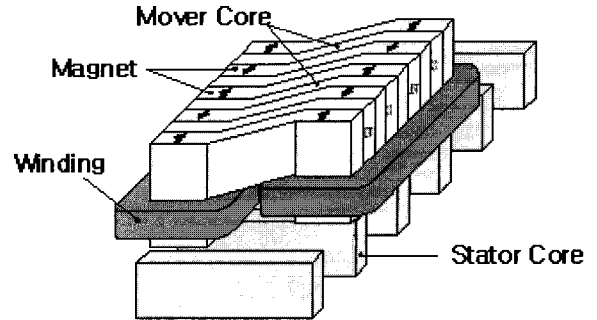
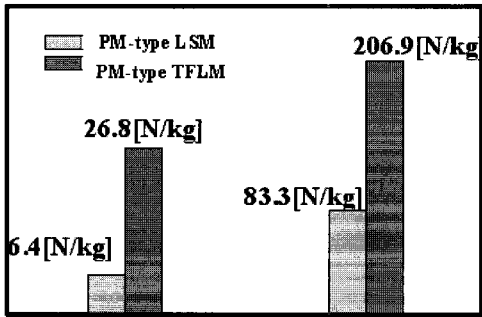


그림 11 Short primary 횡자속 전동기 기본 형상⁷⁾



Thrust per Motor Weight Thrust per Mover Weight

그림 10 무게당 추력비의 비교



그림 12 Short primary 횡자속 전동기의 로봇 적용⁸⁾

속 전동기의 형태는 전기자 권선의 위치, 회전자와 고정자의 형상에 따라 다양하게 설계가 가능하다.

그림 8의 형상으로 설계된 Ropeless 승강기용 영구자석여자 횡자속 선형전동기의 이동자 무게는 같은 공극 크기에서 영구자석여자 선형 동기전동기의 1/3정도 밖에 되지 않는다. 따라서, Ropeless 승강기용 영구자석여자 횡자속 선형전동기와 영구자석여자 선형 동기전동기⁵⁾의 무게당 추력비를 비교하면 그림 10에서 보는 것과 같이 전동기 전체(이동자+고정자)무게당 추력비와 이동자 무게당 추력비는 영구자석여자 횡자속 선형전동기가 각각 약 4.1배, 약 2.5배 정도 되는 것으로 보고되고 있다⁶⁾.

그림 11은 Short primary 횡자속 전동기 기본 형상으로 길이가 짧은 1차축(이동자)에 영구자석과 권선이 설치되고, 길이가 긴 2차축에 철심이 설치되므로 재료비가 적게 요구된다. 그림 12는 본 기술을 로봇에 적용한 예로 상업화 완료해서 LCD 공정 장치에 사용되고 있다. 그림 13은 곡선부에 적용된 예이다.

그림 14는 추진 및 전원공급 가능 횡자속 전동기로 접촉식 전원공급의 문제점을 모두 해결할 수 있고, 또한 기존의 시스



그림 13 Short primary 횡자속 전동기의 곡선부 적용

템의 구조를 그대로 이용하면서 간단히 이동자의 한 부분에 길이가 긴 철심을 설치하고 거기에 코일을 감는 것만으로도 비접촉 전원공급이 가능하기 때문에 기존의 영구자석 여자 횡자속형 선형 전동기 시스템에 비접촉 전원공급장치를 추가하기가 쉽고 비용도 적게 든다.

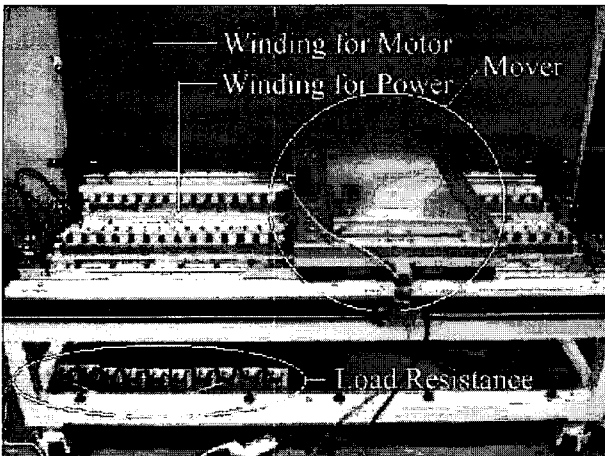


그림 14 추진 및 전원공급 가능 횡자속 전동기^[9]

향후 응용분야로 철도차량에 선형 횡자속 전동기를 적용 시 일반 재래식 차량에 비하면 기어 없이 직접 구동되어 기계적 부품을 줄일 수 있기 때문에 경량화가 가능하다. 또한 추진과 제동시 바퀴의 마찰계수에 영향을 받지 않으므로 가속과 감속 성능이 좋고, 지하철에 적용할 경우 터널의 면적을 50% 정도 감소시킬 수 있으며, 건설비를 30% 이상 경감시킬 수 있는 장점이 있다^[11].

한편, 부상 및 안내 결합형 횡자속 선형 전동기와 선형 유도 전동기^[12-13]와의 단위 무게당 발생 추력비와 효율을 비교하면, 부상 및 안내 결합형 횡자속 선형 전동기가 부상 전자석이 없음에도 불구하고 단위 무게당 2배 이상의 추력을 발생시키고 효율 또한 30%이상 증가됨을 알 수 있다^[14].

Ropeless 승강기는 기존의 승강기에 사용되는 rope, 추 등 직선운동으로 변환하기 위한 기계적 장치를 사용하지 않고 선형전동기에 의해 직접 직선운동을 하므로 승강기의 구조를 간략화할 수 있는 장점을 가지고 있다.

그러나, Ropeless 승강기는 승강기에 이동자가 설치되고 가이드레일부분에 고정자가 설치되므로 부하로 작용하는 이동자의 경량화와 고효율이 요구된다. 이러한 측면으로 매우 적합한 선형 전동기가 영구자석 여자 횡자속 선형전동기이다.

특히 횡자속형 전동기를 응용한 CLEAN형 반송/보관 시스템을 국내의 유력한 LCD메이커 생산라인에 적용한 상용품은 청정실에서 사용가능함을 인정 받아, 향후 반도체 등과 같이 고도의 청정도를 요구하는 공정에서 자기부상과 같은 비접촉 GUIDE장치와 결합 할 경우 근원적인 분진의 발생을 억제 함으로써 ZERO Class청정도 관련 기술로 확대 보급 할 수 있는 가능성을 보여준 주요한 사례로 볼 수 있겠다.

7. 결 론

본 고에서는 새로운 설계 개념을 도입한 영구자석여자 횡자속 전동기의 이론을 소개하고, 몇 가지 응용사례를 들어 그 특징을 설명하였다.

횡자속 전동기는 높은 출력과 효율 특성으로 인해 전동기 중량이 적게 요구되는 청정이송 시스템, 전기자동차, 철도 관련 차량, 자기부상 열차와 같은 교통수단의 추진장치로 매우 적합하다^[2].

Short primary 횡자속 전동기는 길이가 짧은 1차측(이동자)에 영구자석과 권선이 설치되고, 길이가 긴 2차측에 철심이 설치되므로 재료비가 적게 요구되므로 상업화 완료해서 LCD 공정 장치에 사용되고 있다.

향후 적용 가능한 예는 검토한 바와 같이 철도차량용에 응용된 영구자석여자 횡자속 선형전동기는 선형유도전동기에 비해 추력비가 3배 이상, 효율 및 역률이 35% 이상 높으며, 자기부상열차용으로 응용된 경우 부상용 전자석이 없음에도 불구하고 단위 무게당 추력비가 2배, 효율이 30%이상 높다. 또한 승강기에 응용된 경우 영구자석여자 선형 동전동기와 비교하면 단위 무게당 추력비가 4배 이상이다. 이와 같이 횡자속 전동기는 높은 효율과 출력밀도 때문에 일반 산업용은 물론이고 특히, 적은 중량이 요구되는 선형 수송기관과 큰 기동 토크가 요구되는 선형 구동 System의 추진장치로 매우 적합하다. ■

참 고 문 헌

- [1] Weh, H. : Permanentmagneterregte Synchronmaschinen hoher Kraftdichte nach dem Transversalflußkonzept. etzArchiv Bd. 10 (1988), H.5, S.143-149.
- [2] Weh, H : Linear Electromagnetic Drives in Traffic Systems and Industry. The First International Symposium on Linear Drive for Industry Applications, Nagasaki(Japan), 1995.
- [3] Z. Jajtic. : Vortriebskraftoptimierung bei der elektrisch erregten Transversalflußmaschine. Dissertation, TU Braunschweig 1993.
- [4] D. H. Kang : Increasing of Thrust Force in Transverse Flux Machine by PM screen -IEEE Transactions on Magnetics Vol. 41, No. 5 May 2005.
- [5] "리ニア모터による垂直輸送システム實証研究", 財團法人 엔지니어링振興協會 地下開發利用研究中心, 1992.
- [6] "선형 고효율 추진시스템 개발", 연구보고서, 과학기술부, 1998.

- [7] "영구자석여자 횡자속 선형전동기 이용 수평 및 수직 이송장치", 특허등록번호 제 0454656호 2004년10월 19일. 강도현, 김종무.
- [8] Junghwan Jang ,Dohyun Kang ,Jiyoung Lee, Jungpyo Hong :Development of transverse flux linear motor with permanent-magnet excitation for direct drive application IEEE Transactions on Magnetics Vol.41, No. 5 May 2005.
- [9] "비접촉 전원공급장치 및 영구자석 여자 횡자속형 선형 전동기 결합 시스템" 특허번호 제 0440391호 2004년 7월 5일. 강도현 김종무.
- [10] "영구자석 여자 횡자속 선형 전동기" 특허출원번호 10-2005-0132803 (2005년 12월 29일) 강도현, 김지원, 장정환.
- [11] D.H. Kang Y.H. Chun H. W도 : Analysis and optimal design of transverse flux linear motor with PM excitation for railway traction IEE Proc. Electric, Power Appl, Vol. 150, No 4. July 2003.
- [12] 김봉섭, 정현갑, 조홍제 : 선형유도전동기의 동특성에 대한 실험적 연구(II), '97 대한전기학회 하계학술대회 논문집 A, p57~63, 대한전기학회, 1997.
- [13] 김봉섭, 정현갑, 조홍제 : 도시형 자기부상열차 추진용 선형유도전동기의 동특성에 대한 실험적 연구(IV), '98 대한전기학회 하계 학술대회 논문집 A, p152~154, 대한전기학회, 1998.
- [14] D. H. Kang , H. Weh : Design of an integrated propulsion, guidance and levitation system by magnetically excited transverse flux linear motor (TFM-LM) IEEE Transaction on energy conversion Vol. 19, No. 3. Sep. 2004.



장정환(張正煥)

1968년생 1994년 한양대 전기공학과 졸업(학사). 1997년 동 대학원 전기공학과 졸업(석사). 2001년 동 대학원 정밀기계공학과 졸업(공학박사). 2001년 3월~2002년 1월 한양대학교 BK21기계사업단 post-doctor. 2002년 2월 ~2003년 4월 U.C. Berkeley 기계공학부 Research fellow. 현재 한국전기연구원 산업전기연구단 횡자속그룹 선임 연구원.



김지원(金志元)

1971년생. 1993년 서울시립대 제어계측공학과 졸업. 1996년 광운대 대학원 제어계측공학과 졸업(석사). 2005년 부산대 대학원 전기공학과 수료. 1996년~현재 한국전기연구원 산업전기연구단 횡자속연구그룹 선임연구원.



정시욱(鄭時旭)

1975년생. 1997년 부산대 정밀기계공학과 졸업(학사). 1999년 동 대학원 기계설계공학과 졸업(석사). 2002년 동 대학원 기계설계공학과 수료(박사) 현재 한국전기연구원 횡자속 전동기 연구 그룹 선임연구원.



이지영(李旨榮)

1977년 5월 26일생. 2000년 창원대 전기공학과 졸업. 2002년 동 대학원 전기공학과 졸업(석사). 2006년 9월 동 대학원 전기공학과 졸업(공학박사). 현재 한국전기연구원 산업전기연구단 횡자속연구그룹 선임연구원.

< 저 자 소 개 >



강도현(姜道鉉)

1958년 9월 21일생. 1981년 한양대 전기공학과 졸업. 1989년 동 대학교 전기공학과 석사 졸업 1996년 독일 Braunschweig대 박사 졸업. 1989년~현재 한국전기연구원 산업전기연구단 단장.



오영진(吳英璣)

1957년생. 1981년 부산대 기계공학과 졸업(학사). 2004년 창원대 대학원 제어계측공학과 졸업(석사). 현재 동명대 대학원 메카트로닉스공학과 박사과정. 1984년~1998년 삼성테크윈 자동화사업부 부장. 1999년~2005년 (주)SFA FA사업부 상무. 2006년~ 한국전기연구원 R&DB정책실 전문위원.