

초소형 렌즈 구동을 위한 선형 초음파 구동기 설계

Design of a Linear Ultrasonic Actuator for Small Lens Actuation

권태성*, 최요한*, 이승엽†

Taeseong Kwon, Yohan Choi and Seung-Yop Lee

ABSTRACT

There is a great demand of micro-actuators for mobile information devices such as SFF optical drives and mobile phone cameras. However, the magnetic coils used in conventional electromagnetic motors are a major obstacle for the miniaturization because of their complicated structures and large power consumption. In this paper, a linear ultrasonic motor to actuate focusing lens of mobile devices is proposed. The new actuator uses a ring type bimorph piezoelectric material, and d_{31} mode is adopted for applying linear motion. The interaction between inertia force and friction force makes linear motion by high-frequency saw signal input. The saw signal gives steady forces on the one direction by asymmetric inclination property of the signal itself on time domain. A commercial FEM (ANSYS) was used in this investigation for simulating structural analysis, identification of dynamic property, such as resultant displacement and coupled analysis with piezoelectric material. To evaluate the performance of the new design, a prototype was manufactured and experiments were carried out. Experimental results show the actuator motion of 5.4 mm/s at 10V saw signal of 41 kHz.

Key Words: Actuator, Ultrasonic motor, Focusing actuator, Inertia force, Saw signal, Inchworm, PMN-PT

1. 서 론

현재 전 세계적으로 정보저장기기 및 모바일 정보기기에서 사용되는 렌즈를 구동을 위한 초소형 구동기의 개발이 활발히 이루어지고 있다. HDD는 100Gb/in^2 이상의 성능이 요구되고 ODD에서는 블루레이 및 HD-DVD의 차세대 광정보저장기가 출시되고 있으며 카메라폰은 슬림형 모델이 주류를 이루고 있다. 그러나 HDD, ODD등의 미세 트래킹 또는 포커싱 구동과 카메라폰의 자동초점 구동에서는 대부분 전자기력 방식이 사용되는데 주된 이유는 가격대 성능비가 우수하기 때문이다. 그러나 이러한 전통적인 전자기력 방식의 구동기는 소형화 및 정밀 구동이 어려운 단점을 가지고 있다. 따라서 소형화가 가능하면서

이를 극복하기 위하여 나노미터 단위의 제어가 가능한 동시에 신호에 대한 응답성이 좋은 압전 재료를 이용한 액츄에이터의 연구가 활발히 연구되고 있다 [1,2].

현재 활발한 연구가 진행되고 있는 ODD분야의 근접장 광기록 부문에서 간격 제어와 관련되어 압전재료를 사용한 액츄에이터가 고려되고 있다. 이는 광신호의 신호 대 잡음비를 충족하며 광픽업의 성능을 유지 시켜줄 수 있으며 또한 디스크 충격과 같은 순간 변화량에 대해서 빠르고 정밀한 보정이 가능하기 때문이다. 더구나 압전재료 특성상 소형화가 가능하고 상대적으로 큰 힘을 낼 수 있기 때문에 가속도 변화량에 대한 지지력 감소 부분을 해결 할 수 있다.

본 논문에서는 기존의 세라믹 형태의 압전재료가 아닌 구동 특성이 우수한 단결정 방식의 PMN-PT(lead magnesium niobate-lead titanate) 재료를 이용하여 바이모프 형태의 링형 초소형 포커싱 액츄에이터를 설계하고자 한다. 링형 액츄에이터의 굽힘 진동모드를 톱니파 입력으로 가진하여 인치웜(inchworm) 방식으로 초음파 모터가 렌즈를 구동하게 되는데 FEM을 이용한 구동 가능

† 서강대학교 기계공학과

E.mail: sylee@sogang.ac.kr

TEL: (02)705-8638 FAX: (02)712-0799

* 서강대학교 기계공학과 대학원

논문접수일 (2006년 11월7일)

한 구동기를 설계하여 시제품을 제작하여 실험적으로 이를 검증한다.

2. 액츄에이터 구조 및 구동 원리

2.1 액츄에이터 구조

Fig 1은 본 연구에서 제안한 렌즈 구동을 위한 선형 초음파 액츄에이터의 구조를 보여준다. 그 구조는 렌즈를 포함한 경통, 2개의 링 모양의 압전체(PMN-PT) 그리고 탄성체와 구동기가 렌즈에 접촉하는 서스펜션으로 구성되어 있다. 탄성체와 서스펜션은 일체형이며 탄성체와 압전체는 에폭시로 접착되어 있고 압전체의 극성 방향은 Fig. 2와 같다. 전극은 두 개의 압전체가 서로 반대방향이며 이는 전압이 인가되었을 때 서로 반대방향의 변위를 갖도록 하기 위함이다.

본 연구에서 제안하는 액츄에이터는 정밀 구동과 소형화가 가능하도록 하는데 주안점을 두고 있다. 따라서 간단한 구조를 사용하고 가격이 비싼 다층의 압전재료를 사용하지 않도록 하면서 충분한 구동력을 가져야 하기 때문에 그림과 같이 바이모프 형태의 PMN-PT를 입힌 링형 액츄에이터를 굽힘 진동모드를 가진하여 충분한 구동력을 갖으면서 서스펜션을 이용하여 렌즈경통을 상하방향으로 구동시키고자 한다.

2.2 구동 원리

압전재료의 빠른 변형 응답을 이용한 정밀 구동기는 그 동안 많은 연구가 이루어져서 다양한 형태의 모델이 제시되어왔다. 본 연구에서는 기존 방식과 다른 새로운 방식의 구동원리를 제안한다.

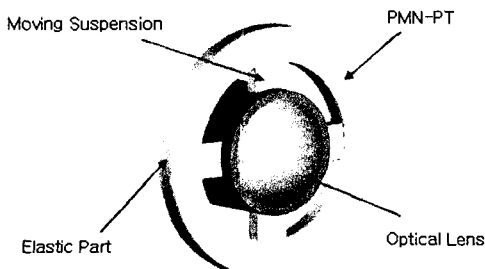


Fig. 1 Proposed design of a PMN-PT focusing actuator

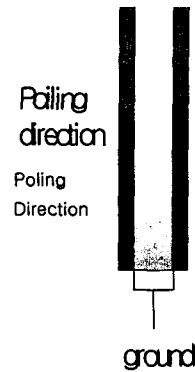


Fig. 2 Polarity and direction of piezoelectric material

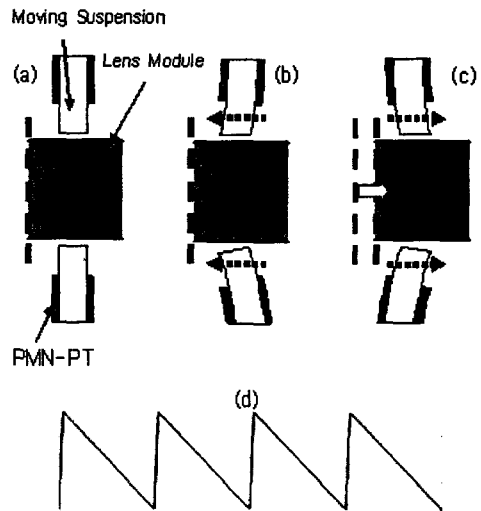


Fig. 3 Principle of driving mechanism (a) Initial state (b) fast deflection (c) slow deflection (d) saw-type input signal

Fig 3은 이러한 구동원리를 자세히 나타낸다. 구동은 3단계로 이루어지는데 첫 번째 단계는 전원이 인가되지 않은 초기상태이고 (Fig. 3(a)), 두 번째 단계는 톱니파 형태의 인가전압을 빠르게 증가시키면 서스펜션이 뒷방향으로 빠르게 움직이게 되어 렌즈 경통은 관성에 의해 제자리에 있게 된다 (Fig. 3(b)). 이러한 상태에서 톱니파 형태의 전압을 서서히 감소시키면 서스펜션이 서서히 움직이며 이때 경통이 서스펜션의 마찰력에 의해 움직이게 된다 (Fig. 3(c)). 따라서 두 번째 단계와 세 번째 단계를 반복하게 되면 결국 렌즈 경통은 앞으로 전진하게 되는데 Fig. 3(d)과 같은 톱니파 가진파 주파수를 굽힘 진동 모드의 고유진동수와

일치를 시키게 되면 일명 인치웜(inchworm) 방식의 선형 초음파 모터가 된다.

구동 과정중 경통은 마찰력과 관성력의 순간적인 비교 우위에 따라 정지 또는 이동을 반복하게 되는데 서스펜션과 경통사이의 마찰계수, 톱니파 형태로 인가되는 전압의 주파수 그리고 인가전압에 대한 압전체의 변위량등이 이 운동을 결정짓는 주요 파라미터라고 할 수 있다.

3. 이론적 해석

3.1 링 타입 액츄에이터의 이론적 해석

링 타입 액츄에이터의 고유 주파수나 진동 모드를 구하기 위해 링형 Kirchhoff 판의 운동방정식을 사용한다. 일반적인 해석 과정은 생략하고 결론적으로 면내 반경방향과 원주방향 변위는 다음과 같이 표현된다.

$$u_r = \frac{1}{h} \left[A \frac{dJ_n(hr)}{dr} + B \frac{dY_n(hr)}{dr} + \frac{n}{r} (CJ_n(kr) + DY_n(kr)) \right] \times \cos(n\theta) e^{j\omega t} \quad (1)$$

$$u_\theta = -\frac{1}{h} \left[\frac{n}{r} (AJ_n(hr) + BY_n) + C \frac{dJ_n(kr)}{dr} + D \frac{dY_n(kr)}{dr} \right] \times \sin(n\theta) e^{j\omega t} \quad (2)$$

여기에서

$$h^2 = \frac{\rho\omega^2}{\lambda' + 2\mu} \quad (3)$$

$$k^2 = \frac{\rho\omega^2}{\mu} \quad (4)$$

$$\lambda' + 2\mu = \frac{E}{1 - \sigma^2} \quad (5)$$

$$\mu = \frac{E}{2(1 + \sigma)} \quad (6)$$

여기에서 σ 는 프아송비, ρ 는 밀도, E 는 영률 (Young's modulus) 그리고 ω 는 주파수이다.

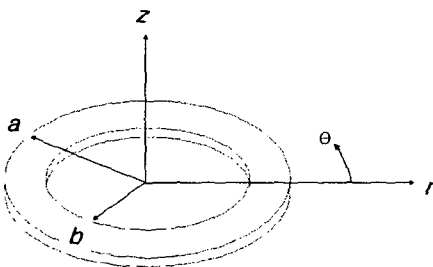


Fig. 4 Coordinate system of a ring-type plate

그리고 $r=a$ 및 $r=b$ 에서의 경계 조건은 다음과 같다.

$$T_r = (\lambda' + 2\mu) \frac{\partial u_r}{\partial r} + \lambda' \frac{u_r}{r} + \frac{\lambda'}{r} \frac{\partial u_\theta}{\partial \theta} = 0 \quad (3)$$

$$T_\theta = \mu \left(\frac{\partial u_\theta}{\partial r} + \frac{1}{r} \frac{\partial u_r}{\partial r} - \frac{u_\theta}{r} \right) = 0 \quad (4)$$

이러한 조건을 사용하여 링형 구조의 고유진동수의 수치해를 구할 수 있고 진동 모드의 형상도 표현할 수 있다. Fig. 5는 각 모드의 형상을 보여 주는데 모드(m,n)에서 m은 절직경과 n은 절원의 개수를 뜻한다.

Fig. 5는 링형 판의 처음 두 개 진동모드의 형상을 보여준다. 첫 번째 진동모드는 한 개의 절직경을 갖는 모드이고 두 번째 진동모드는 절직경을 갖지 않고 반경방향으로 굽힘모드를 나타낸다. 본 연구는 2번째 진동 모드를 이용하여 링형 판의 내경에 위치한 서스펜션의 변위에 의해서 렌즈 경통을 움직이고자 한다.

3.2 PMN-PT 액츄에이터

PMN-PT은 전왜(electrostrictive) 물질로서 PZT보다 구동기로서 우수한 물성치를 가진 재료이다. Table 1은 밀도를 제외한 다른 주요 물성치들이 PZT보다 PMN-PT가 우수함을 보여준다. 특히 압전상수가 4배가량 크고 탄성계수가 3배정도 크기 때문에 힘과 변위에서 PMN-PT가 유리함을 알 수 있다.

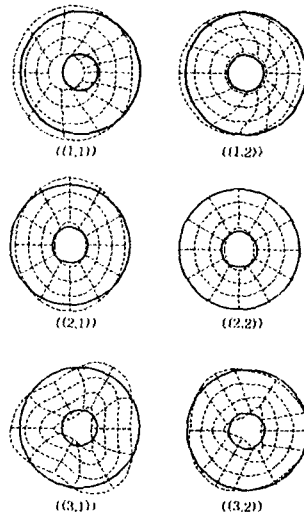


Fig. 5 Vibration shapes of a ring type circular plate

Table 1 Properties of PZT and PMN-PT material

Property	PMN-PT	PZT	Unit
Density	7843	7900	kg/m ³
Dielectric constant	6110	3000	.
Coupling factor	0.92	0.62	.
D ₃₁ charge constant	-894E-12	-240E-12	m/V
Young's modulus	144E9	50E9	Pa

4. 유한요소 해석

4.1 PMN-PT 연성해석

인가 전압에 대한 압전체의 변위량은 본 논문에서 제안하는 선형 초음파 액추에이터의 속도를 결정짓는 중요 파라미터이므로 그 값을 예측하는 것이 필요하다. 또한 압전체의 변위량은 액추에이터의 설계 요소(외경, 내경, 탄성체 두께등)에 의해 결정된다. 따라서 초음파 액추에이터의 적정 구동 속도를 얻기 위한 정적 변위량을 설계 요소에 반영하여야 한다.

Fig 6는 압전체의 변위를 상용 유한 요소 해석 프로그램인 ANSYS를 이용하여 도출해낸 결과를 나타낸다. 압전체에 5V의 구동전압을 인가하였을 경우 31.6nm의 변위량을 나타내는 것을 알 수 있었다.

4.2 동특성 해석

일반적으로 초음파 액추에이터에는 구동주파수를 고유주파수와 일치하는 경우와 그렇지 않은 것이 있다. 특히 소형의 초음파 액추에이터에서는 압전체 자체의 크기가 작기 때문에 변위가 매우 작은 편이어서 일반적으로 이 두 가지 주파수

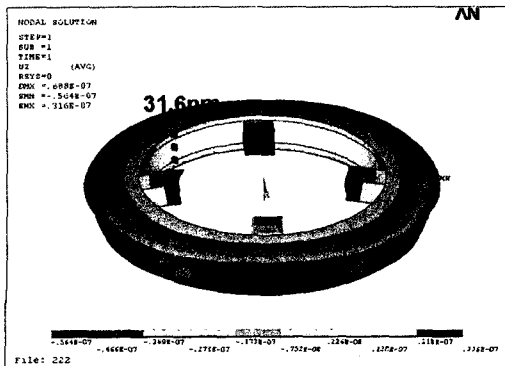


Fig. 6 FEM result of static deformation

를 일치시키는 공진을 이용하여 그 변위가 증폭 되도록 한다.

Fig. 7은 ANSYS를 이용하여 구한 링형 판의 처음 두 개 진동모드의 형상을 보여준다. 첫 번째 진동모드는 한 개의 절직경을 갖는 모드이고 두 번째 진동모드는 절직경을 갖지 않고 반경방향으로 굽힘모드를 나타낸다. 본 연구는 2번째 진동 모드를 이용하여 링형 판의 내경에 위치한 서스펜션의 변위에 의해서 렌즈 경통을 움직이고자 한다. Fig 8은 상용 프로그램인 ANSYS Workbench를 이용하여 구한 링형 액추에이터의 첫 번째와 두 번째 해석한 제1 모드와 제2 모드의 전달함수이며 1차 고유진동수는 15.6 kHz 그리고 2차 고유진동수는 40.6 kHz로 나타났다.

앞에서 언급한 바와 같이 본 논문에서 제안한 모델에서는 PMN-PT 연성해석 결과 5V의 전압을 인가하였을 경우 31.6 nm의 변위가 발생하는 것을 알 수 있었으며, 이를 토대로 액추에이터의 이송 속도를 예측하면 10 kHz의 톱니파 주파수에서 0.632 mm/sec 가 된다. 여기에 공진 주파수를 이용하기 위하여 40.6 kHz로 전압을 인가하면 액추에이터 이송 속도는 초당 수 mm가 됨을 예상할 수 있다.

5. 실험 및 고찰

Fig. 9은 몰드로 제작된 케이스를 제외한 액추에이터의 세부 치수를 나타내는 그림과 이를 토

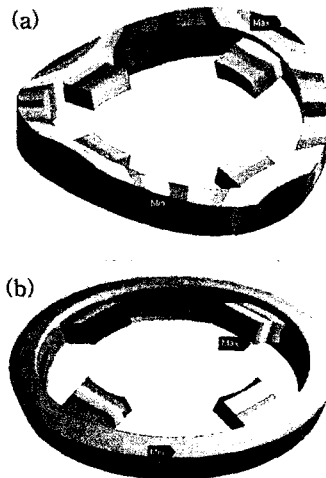


Fig. 7 Vibration modes of a ring-type actuator
(a) 1st mode (b) 2nd mode

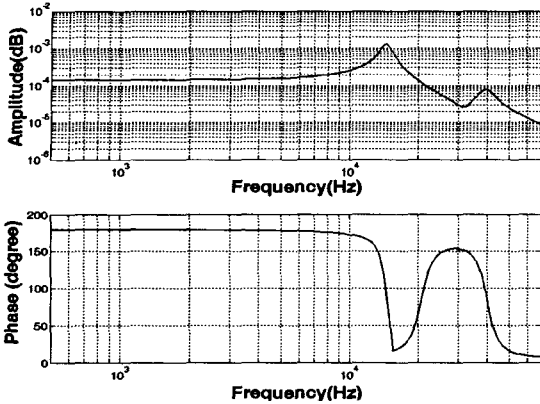


Fig. 8 Frequency response of PMN-PT actuator by ANSYS

대로 제작된 시작품을 보여준다. 액츄에이터 부품의 세부 치수는 Table 2에서 자세히 나타나있다. 압전체와 탄성체는 외경 14 mm, 내경 10 mm, 서스펜션 내측 반경 3 mm의 크기로 제작되었으며 서스펜션 내측 반경은 실제 렌즈모듈 (130만화소)의 크기를 반영한 것이다. 또한 압전층의 두께는 0.2 mm이고 탄성체의 두께는 1 mm로써 액츄에이터의 전체 두께는 1.4 mm이다. 탄성체는 영률(Young's Modulus)값이 비교적 작은 황동으로 제작하였고 렌즈 경통 역할을 하는 실린더 부품은 알루미늄으로 제작되었으며 외경은 6 mm이다.

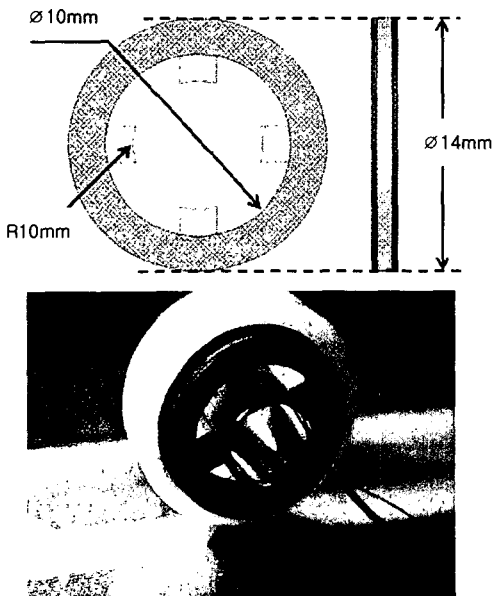


Fig. 9 Prototype of actuator model

Table 2 Dimensions of actuator prototype

Part Name	Dimension(mm)	Material
Elastic Body	Outer Diameter : 14	Brass
	Inner Diameter : 10	
	Thickness : 1	
Piezoelectric Body	Outer Diameter : 14 Inner Diameter : 10 Thickness : 0.2	PMN-PT
Cylinder	Outer Diameter : 6	Aluminum
Case	Outer Diameter : 18	POM
	Inner Hole: 14	

또한 케이스는 실린더가 움직이는 가이드 역할을 하기 위한 몰드로서 폴리옥시메틸렌(POM)으로 제작하였다. Fig. 10은 실험 장치를 도식화한 그림이다. 40 kHz 이상의 고주파의 구동 주파수를 이용하기 위해서 고주파 WF1944A 신호발생기를 사용하였다. 본 모델의 유한요소 해석결과 앞서 말했듯이 10V 전원 인가 시에 31.6nm의 변위를 보이며 공진 주파수가 40.6 kHz에서 나타나는 것으로 예측되었는데 이 해석 결과를 토대로 실험해 보았을 때 이와 거의 비슷한 41 kHz에서 공진이 나타나는 것을 확인할 수 있었다.

액츄에이터의 구동을 구현하기 위해서 다양한 주파수에서 실험을 수행하였는데 공진 주파수인 41 kHz 이전 주파수에서는 액츄에이터가 전혀 구동하지 않지만 구동 주파수를 계속 증가시키다가 41 kHz에 이르렀을 때 5.4 mm/sec의 빠른 속도로 렌즈 경통이 움직이는 것을 확인할 수 있었다. 또한 공진주파수 이후 즉 41 kHz 이상의 주파수에서는 액츄에이터는 구동하지 않았다.

공진주파수 대역 이외의 주파수에서 액츄에이터가 구동하지 않은 것은 액츄에이터의 정적 변위의 유한요소해석 결과가 31.6 nm로써 매우 작고 액츄에이터의 구동원리인 마찰력과 관성력의 작용이 거의 적용되지 않았다고 볼 수 있다.

하지만 공진 주파수에 이르면 변위가 증폭되어 마찰력과 관성력의 작용이 적용되어 액츄에이터가 구동하게 되는 것이다. 즉 액츄에이터가 구동하기 위해서는 최소한의 정적 변위가 확보되어야 하며 그렇지 못할 경우에는 공진을 이용함에도 렌즈를 구동할 수 없게 된다.

또한 렌즈 경통과 서스펜션과의 예압(preload), 결합 공차 그리고 마찰계수에 크게 영향을 받게 된다. 구동주파수와 설계 조건에 따라서 최적의 구동력을 발생하는 결합조건과 마찰 계수가 존재

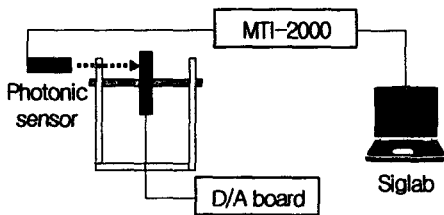


Fig. 10 Measurement system

하게 된다.

따라서 본 연구에서 제시하는 액츄에이터가 실제적으로 사용되기 위해서는 이러한 결합력과 표면 마찰에 대한 관계를 고찰한 후에 최적의 조건을 산출하는 것이 필요하다.

6. 결론

본 논문에서는 압전 재료를 이용한 렌즈 구동을 위한 새로운 형태의 선형 초음파 모터를 제안하였으며 이론적 모델링과 유한요소 해석 그리고 실험을 통해서 그 타당성을 검증하였다. 액츄에이터의 구동은 톱니파 입력으로 발생하는 관성력에 의해 서스펜션과 렌즈 경통 사이에 미끄러짐과 마찰이 반복하여 발생하여 이루어진다. 액츄에이터의 이송 속도는 서스펜션과 경통사이의 마찰력, 압전체의 정적변위 그리고 인가 주파수의 3가지 주요 파라미터에 의해 결정된다. 액츄에이터의 설계변수에 따라서 압전체의 정적 변위가 수나노에서 수십나노미터에 불과하기 때문에 링형 압전체의 고유진동수와 가진 주파수를 일치하는 공진 현상을 이용하여 구동변위와 구동력을 확보할 수 있다. 본 연구에서는 10mm 내경과 14mm 외경을 갖는 링형 구동기를 설계 및 제작하여 41 kHz의 톱니파 입력 전압으로 5.4 mm/sec의 속도로 렌즈경통을 구동하였다. 향후 이러한 액츄에이터 모델은 근접장 광기록장치의 간격 제어나 모바일 카메라폰의 자동초점 구동기로 사용될 수 있을 것이다.

Acknowledgement

본 연구는 산자부 위탁과제인 “바이오스캐너용 액츄에이터 개발”로 수행되었으며 이에 감사드립니다.

참고문헌

- [1] B. Ko, J-S Jung, S.-Y. Lee, 2006, "Design of a slim-type optical pick-up actuator using PMN-PT bimorphs", *Smart Materials and Structures*, Vol.15, pp. 1912-1918
- [2] S.-Y. Lee, B. Ko and W.S. Yang, 2005, "Theoretical modeling, experiments and optimization of piezoelectric multimorph", *Smart Materials and Structures*, Vol.14, pp.1282-1290
- [3] M. Kurosawa, K. Nakamura, T. Okamoto and S. Ueha, 1989, "An Ultrasonic motor using bending vibration of a short cylinder.", *Transactions on Ultrasonics, Ferroelectrics and Frequency Control*, IEEE, Vol.36, No.5, pp. 517-521
- [4] W. Ren, A.J. Masys, G. Yang and B.K. Mukherjee, 2000, "The variation of piezoelectric and electrostrictive strain as a function of frequency and applied electric field using an interferometric technique", *Proc. 2000 IEEE Int. Symp. on Applications of Ferroelectrics (ISAF)* Vol.1, pp.85-88