

論文

폐쇄형 단면을 갖는 박벽 복합재료 보의 전단변형 거동 해석

박일주*, 정성남**

Transverse Shear Behavior of Thin-Walled Composite Beams with Closed Cross-Sections

Il-Ju Park*, Sung Nam Jung**

ABSTRACT

In this study, a closed-form analysis has been developed for the transverse shear behavior of thin-walled composite beams with closed cross-sections. The shear flow distributions and cross-section stiffness coefficients are derived analytically by using a mixed beam approach. The theory has been applied to single-celled composite box-beams with elastic couplings. The location of the shear center and the effect of transverse shear deformation on the static behavior of composite beams are investigated in the framework of the analysis. The present results are validated against those of a two-dimensional finite element analysis and a good correlation has been obtained for box-beam cases considered in this study.

초 록

본 연구에서는 폐쇄형 단면을 갖는 박벽 복합재료 보의 정밀 1차원 보 해석모델을 개발하였다. 혼합보 이론을 이용하여 복합재료 보에 대한 전단 흐름 분포 및 단면 강성 행렬에 대한 엄밀해 표현식을 유도하였다. 이를 단일 세포 상자형 단면을 갖는 복합재료 보에 적용하여 상자형 보의 단면 강성행렬에 대한 엄밀해 표현식을 얻었다. 상자형 복합재료 보의 전단 중심을 계산하였으며, 전단 변형 효과가 폐쇄형 단면 보의 정적 거동에 미치는 영향에 대해서 고찰하였다. MSC/Nastran을 이용한 유한요소 해석을 통하여 본 연구의 타당성을 보였다.

Key Words : 박벽 복합재료 보(thin-walled composite beam), 횡 전단 변형(transverse shear deformation), 혼합법(mixed method), 전단 흐름(shear flow), 전단 중심(shear center)

1. 서 론

헬리콥터 로터 블레이드는 성능 향상을 목적으로 비강성 및 비강도가 우수한 복합재료로 제작되며, 형상은 대개 폐쇄형의 박관 형태를 취하고 있다. 해석상의 관점에서 복합재료 로터 블레이드는 단면의 제원에 비하여 길이가 매우 큰 특징을 이용하여 1차원 보로 모델링하는 것이 효과적이다. 이 경우 보다 정확한 보의 해석을 위해서는 복합재료의 탄성 연성

및 전단 변형과 같은 비고전적 보의 특성을 효과적으로 모사할 필요가 있다. 아울러 에어포일과 같이 복잡한 단면 형상으로 구성되는 헬리콥터 블레이드의 정적 및 동적 해석을 위해서는 하중 작용점의 이해와 함께 전단 중심과 같은 단면의 고유 성질을 정확히 계산해 내는 것이 중요하다.

최근, 복합재료 보의 전단 변형에 관한 연구들이 문헌에 보고된 바 있다. 정 등[1-2]은 유연도법과 강성도법을 결합한 혼합법을 사용하여 탄성 연성 효과 및 전단 변형, 워핑 구속과

* 건국대학교 대학원 항공우주공학과

**+ 건국대학교 기계항공공학부, 교신전자(E-mail:snjung@konkuk.ac.kr)

같은 비고전적 효과를 고려한 개방형 단면 보에 대한 이론을 개발하고 이를 통하여 정적 구조해석을 수행하였다. 개방형 단면 보의 경우, 세장비 및 복합재료의 적층에 따른 탄성 연성 효과가 전단 변형 거동에 매우 중요함을 보였다. Chandra 등 [3]은 인장-비틀림 연성을 갖는 이중 세포 복합재료 블레이드에 대한 해석적 및 실험적 연구를 수행하였다. 최종적인 단면 강성 행렬의 크기는 $[9 \times 9]$ 이며, 여기에는 전단 변형 효과를 기술하기 위해서 전단 변형률의 편미분 형태가 미지수로 추가되었다. 이러한 미지수의 증가는 보 이론 전개상의 복잡성을 증가시키는데 기여하고 있다.

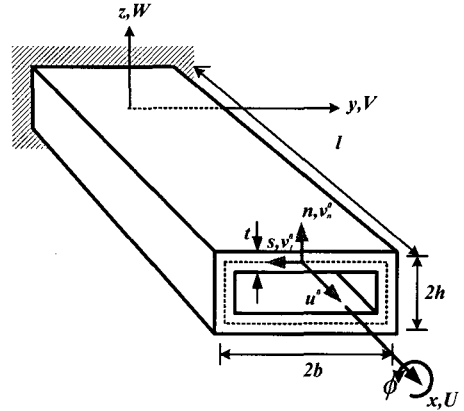
1차원 보 해석에서 전단 중심을 정확히 계산하는 것은 매우 중요하다. 등방성 재료로 제작된 보의 경우 전단 중심은 비교적 간단히 계산되나 복합재료 보의 경우 인장-전단 및 굽힘-전단 연성 등과 같은 비고전적 특성이 추가로 고려되어야 한다. 그러나, 일반 등방성 재료로 된 보의 경우와는 달리 복합재료 보의 경우에는 운동 상호간의 연성이 존재함으로 인하여 전단 중심을 정의하는 것이 쉽지 않다. Kosmatka[4]는 복합재료 보에서 전단 중심에 대한 정의에 따라서 그 결과 값에 다소 차이가 있음을 보였으며, 전단 중심을 계산한 결과 Reissner 방법[5]을 적용할 경우 Griffith-Taylor 방법[6]보다 도심에 더욱 근접함을 보였다. Lee[7]는 개방형 단면 보에 대한 워핑 함수(warping function)를 이용하여 전단 중심을 구했으며, 전단 중심의 위치가 복합재료의 적층각에 따라 달라짐을 보였다. Wenbin 등[8-9]은 점근사적인(asymptotic)방법을 이용하여 단면에 대한 유연도 행렬을 구하고 도심에 대한 모멘트 평형 조건을 이용하여 전단 중심을 구했다.

본 연구는 기존에 수행된 개방형 단면 복합재료 보[1]의 확장으로서 폐쇄형 박막 복합재료 보에 대한 전단 변형 거동 연구를 수행하였다. 단면 벽은 2차원 각 요소로 가정을 하였으며, 기존의 고전 적층판 이론을 재구성한 반역변환 형태의 구성방정식을 사용하였다. 임의의 단면 형상을 모델링하기 위하여 단면의 중심선(contour line)을 유한개의 선분으로 분할하고 여기에 수치 적분을 적용하여 단면 강성행렬 및 전단 흐름 분포 그리고 전단 중심 등을 구하였다. 본 연구의 타당성을 입증하기 위하여 MSC/Nastran을 이용한 2차원 유한요소 해석을 수행하였다. 아울러 전단 변형의 고려 유무가 보의 정적 거동에 미치는 영향에 대하여 고찰하였다.

2. 이 론

Fig. 1은 길이가 l 인 폐쇄형 단면형상을 갖는 보의 좌표계 및 변위 성분들을 나타내고 있다. 보의 벽면은 2차원 각(shell) 요소로 가정하며, 단면 벽의 중심선을 따르는 s -축과 여기에 수직인 n -축을 따라 각 변형 성분 u'_t 와 v'_n 을 정의한다. 2차원 각 변형 성분은 기하학적 고찰에 의하여 다음과 같이 1차원 보의 변위 및 회전 성분으로 기술 할 수 있다. 이 때 p 과 q

는 단면 내 임의의 지점에 대한 s 및 n 좌표상의 거리를 나타낸다.



$$\begin{aligned} v'_t &= Vy_{,s} + Wz_{,s} + r\phi \\ v'_n &= Vz_{,s} + Wy_{,s} - q\phi \end{aligned} \quad (1)$$

하첨자 s 는 단면벽의 중심선 좌표에 대한 도함수이며, U, V, W 는 각각 보의 좌표계에 대한 변위성분, ϕ 는 x 축에 대한 비틀림 성분이다 (Fig. 1 참조). 미소 변형을 가정을 통하여 단면 벽의 변형률-변위 관계식을 구하면 다음과 같다.

$$\begin{aligned} \epsilon_{xx} &= u'_{,x} \\ \gamma_{xs} &= u'_{,s} + V_{,x}y_{,s} + W_{,x}z_{,s} + r\phi_{,x} \\ \kappa_{xx} &= \beta_{z,x}z_{,s} - \beta_{y,x}y_{,s} + q\phi_{,xx} \\ \kappa_{xs} &= 2\phi_{,x} \end{aligned} \quad (2)$$

여기서 β_y 와 β_z 는 y 와 z 축에 대한 단면의 회전 성분을 나타낸다. 인장 방향 변위 성분을 구하기 위해, 먼저 단면의 회전 성분, 전단 변형률 성분 (γ_{zs}, γ_{ys}), 그리고 기울기 성분 ($W_{,x}, V_{,x}$)과의 관계식을 표현 하면 다음과 같으며,

$$\begin{aligned} \gamma_{xz} &= \beta_y + W_{,x} \\ \gamma_{xy} &= \beta_z + V_{,x} \end{aligned} \quad (3)$$

단면 벽의 전단 변형률 (γ_{sn}) 성분을 보의 전단 변형률 성분 (γ_{zs}, γ_{ys})으로 표현 하면 다음과 같다.

$$\gamma_{xs} = \gamma_{xy}y_{,s} + \gamma_{xz}z_{,s} \quad (4)$$

식(3)을 식(4)에 대입한 후, 식(2)에서 γ_{xs} 에 대한 표현식과 연립하여 u'_s 에 대하여 정리 한 뒤, s 에 대하여 적분을 하면 다음과 같은 인장 방향 변위에 관한 식을 구할 수 있다.[10].

$$u^0 = U_{,x} + y\beta_z + z\beta_y - \overline{\omega}\phi_{,x} \quad (5)$$

한편, 2차원 각 요소에 대한 힘 성분들과 이에 대응되는 변형을 성분들에 대한 관계식은 고전적층각이론[CLST]으로부터 구한다[11].

$$\begin{Bmatrix} N \\ M \end{Bmatrix} = \begin{bmatrix} A & B \\ B & D \end{bmatrix} \begin{Bmatrix} \varepsilon \\ \kappa \end{Bmatrix} \quad (6)$$

여기에서 N, M, ε 그리고 κ 는 아래와 같다.

$$\begin{aligned} \{N\} &= [N_{xx} \ N_{ss} \ N_{xs}]^T \\ \{M\} &= [M_{xx} \ M_{ss} \ M_{xs}]^T \\ \{\varepsilon\} &= [\varepsilon_{xx} \ \varepsilon_{ss} \ \gamma_{xs}]^T \\ \{\kappa\} &= [\kappa_{xx} \ \kappa_{ss} \ \kappa_{xs}]^T \end{aligned} \quad (7)$$

위 식에서 원환응력 성분의 크기를 무시할 만큼 작다고 가정하고 ($N_{ss}=0$) 행렬식을 반역변환 형태로 고쳐 쓰면 다음과 같다.

$$\begin{Bmatrix} N_{xx} \\ M_{xx} \\ M_{xs} \\ \gamma_{xs} \\ \kappa_{ss} \end{Bmatrix} = \begin{bmatrix} A_{nc} & A_{mk} & A_{m\phi} & A_{n\psi} & A_{n\tau} \\ A_{mk} & A_{mk} & A_{m\phi} & A_{m\psi} & A_{m\tau} \\ A_{m\phi} & A_{m\phi} & A_{\phi\phi} & A_{\phi\psi} & A_{\phi\tau} \\ -A_{n\psi} & -A_{m\psi} & -A_{\phi\psi} & A_{\psi\psi} & A_{\psi\tau} \\ -A_{n\tau} & -A_{m\tau} & -A_{\phi\tau} & A_{\psi\tau} & A_{\tau\tau} \end{bmatrix} \begin{Bmatrix} \varepsilon_{xx} \\ \kappa_{xx} \\ \kappa_{xs} \\ N_{xs} \\ M_{ss} \end{Bmatrix} \quad (8)$$

식(8)과 같이 반역변환 형태로 표현된 구성방정식을 고려하기 위하여 Reissner의 반보족 에너지 함수를 도입하여 변분식 형태로 기술하면 다음과 같다.

$$\delta \int_V [\Phi_R + \gamma_{xs} N_{xs} + \kappa_{ss} M_{ss} + \frac{1}{2} N_{xs} (\gamma_{xs} - u_{,s} - v_{,x})] ds dx = 0 \quad (9)$$

여기에서 Reissner 범함수(Φ_R)는 다음과 같이 정의한다.

$$\Phi_R = \frac{1}{2} (N_{xx} \varepsilon_{xx} + M_{xx} \kappa_{xx} + M_{xs} \kappa_{xs} - N_{xs} \gamma_{xs} - M_{ss} \kappa_{ss}) \quad (10)$$

식(9)에 부분적분을 취하면, 단면 합 전단 응력(N_{xs}) 및 환주 모멘트(M_{ss}) 성분을 아래와 같이 구할 수 있다.

$$\begin{aligned} N_{xs} &= N_{xs}^0 - \int_0^s N_{xx,x} ds \\ M_{ss} &= M_{ss}^0 + yM_{ss}^y + zM_{ss}^z - \int_0^s M_{xs,x} ds \end{aligned} \quad (11)$$

식(8)을 이용하여 식(11)을 다시 정리하면, 다음과 같이 쓸 수 있다.

$$\begin{aligned} N_{xs} &= N_{xs}^0 - [S_x^N \ S_y^N \ S_z^N \ S_\phi^N \ S_\omega^N] \{q_{b,x}\} \\ M_{ss} &= M_{ss}^0 + yM_{ss}^y + zM_{ss}^z - [S_x^M \ S_y^M \ S_z^M \ S_\phi^M \ S_\omega^M] \{q_{b,x}\} \end{aligned} \quad (12)$$

식(12)에서 $N_{xs}^0, M_{ss}^0, M_{ss}^y, M_{ss}^z$ 는 폐쇄형 단면에서 전단 응력 및 환주 모멘트(hoop moment)이고, S^N 과 S^M 은 지선 전단 흐름(branch shear flow)을 나타낸다. 이때, 다음과 같은 단면 벽의 연속 조건을 이용하면 전단 응력과 환주 모멘트를 구할 수 있다.

$$\oint u_{,s}^0 ds = 0 \quad (13)$$

식(2)와 (8)을 식(11)에 대입하여 전단 응력과 환주 모멘트에 대하여 정리하면 아래와 같이 쓸 수 있다.

$$\begin{aligned} \{n\} &= [Q]^{-1} ([P] \{q_b\} + [R] \{q_{b,x}\}) \\ &= [f] \{q_b\} + [B] \{q_{b,x}\} \end{aligned} \quad (14)$$

여기에서

$$\begin{aligned} \{n\} &= [N_{xs}^0 \ M_{ss}^0 \ M_{ss}^y \ M_{ss}^z]^T \\ \{q_b\} &= [U_{,x} \ \beta_{y,x} \ \beta_{z,x} \ \phi_{,x} \ \phi_{,xx}]^T \end{aligned} \quad (15)$$

이다. 식(14)에서 $[f]$ 는 순환 전단 흐름(circuit shear flow)이며, $[B]$ 는 상수 전단 흐름(constant shear flow)을 나타낸다. 식(14)를 식(12)에 대입하여 단면 합 전단 응력과 환주 모멘트 성분에 대하여 정리하면,

$$\begin{Bmatrix} N_{xs} \\ M_{ss} \end{Bmatrix} = \{n\} - \begin{bmatrix} S_x^N & S_y^N & S_z^N & S_\phi^N & S_\omega^N \\ S_x^M & S_y^M & S_z^M & S_\phi^M & S_\omega^M \end{bmatrix} \{q_{b,x}\} \quad (16)$$

이다. 여기서, 오른쪽 두 번째 항은 폐쇄형 단면에서 지선 전단 흐름으로서 식(14)를 이용하여 다시 쓰면 다음과 같다.

$$\begin{Bmatrix} N_{xs} \\ M_{ss} \end{Bmatrix} = \{f\} \{q_b\} + \begin{bmatrix} F_x & F_y & F_z & F_\phi & F_\omega \\ G_x & G_y & G_z & G_\phi & G_\omega \end{bmatrix} \{q_{b,x}\} \quad (17)$$

여기에서 오른쪽 두 번째 항은 상수 전단 흐름과 지선 전단 흐름을 결합한 전단 흐름 분포를 나타낸다. 식(17)은 임의의 단면 형상을 갖는 복합재료 보에 적용할 수 있다. Fig. 1과 같은 박판 사각 단면 형상에 적용할 경우 각 변위 성분에 대한 전단 흐름 분포는 다음 식과 같이 유도된다.

$$\begin{aligned} F_x^4 &= -(2b+h+s)A_{nr} \\ F_x^3 &= -(b+s)A_{nr} \\ F_x^2 &= (h-s)A_{nr} \\ F_x^1 &= (b+2h-s)A_{nr} \end{aligned} \quad (18a)$$

$$\begin{aligned} F_y^4 &= \frac{1}{2}(2bh+h^2-s^2)A_{nr} + bA_{nr} \\ F_y^3 &= s(hA_{nr} + A_{nr}) \\ F_y^2 &= -\frac{1}{2}(2bh+h^2-s^2)A_{nr} - bA_{nr} \\ F_y^1 &= -s(hA_{nr} + A_{nr}) \end{aligned} \quad (18b)$$

$$\begin{aligned} F_z^4 &= -s(bA_{nr} + A_{nr}) \\ F_z^3 &= \frac{1}{2}(2bh+b^2-s^2)A_{nr} + hA_{nr} \\ F_z^2 &= s(bA_{nr} + A_{nr}) \\ F_z^1 &= -\frac{1}{2}(2bh+b^2-s^2)A_{nr} - hA_{nr} \end{aligned} \quad (18c)$$

$$\begin{aligned} F_\phi^4 &= -2(2b+h+s)A_{nr} \\ F_\phi^3 &= -2(b+s)A_{nr} \\ F_\phi^2 &= 2(h-s)A_{nr} \\ F_\phi^1 &= 2(b+2h-s)A_{nr} \end{aligned} \quad (18d)$$

$$\begin{aligned} F_w^4 &= \frac{1}{6} \left\{ -\frac{b(b-h)(2bh+h^2-3s^2)}{b+h} A_{nr} + (h^2+2bh-2b^2-3s^2)A_{nr} \right\} \\ F_w^3 &= \frac{1}{6} \left\{ \frac{h(b-h)(2bh+b^2-3s^2)}{b+h} A_{nr} + (b^2+2bh-2h^2-3s^2)A_{nr} \right\} \\ F_w^2 &= \frac{1}{6} \left\{ -\frac{b(b-h)(2bh+h^2-3s^2)}{b+h} A_{nr} + (h^2+2bh-2b^2-3s^2)A_{nr} \right\} \\ F_w^1 &= \frac{1}{6} \left\{ \frac{h(b-h)(2bh+b^2-3s^2)}{b+h} A_{nr} + (b^2+2bh-2h^2-3s^2)A_{nr} \right\} \end{aligned} \quad (18e)$$

식(18)에서 상첨자는 단면의 지선 번호를 나타내며(Fig. 2), s 는 단면의 중심선을 따르는 곡선좌표계의 s 축 방향 변수이다. 식(17)을 식(9)에 대입한 후, 단면에 대하여 적분하면 보의 힘-변위 관계식을 다음과 같이 얻을 수 있다.

$$\{F\} = [K_{ij}]\{q\} \quad i, j = 1, 2, \dots, 7 \quad (19)$$

이때

$$\begin{aligned} \{F\} &= [N \ M_y \ M_z \ T_s \ M_w \ Q_z \ Q_y]^T \\ \{q\} &= [U_{,x} \ \beta_{y,x} \ \beta_{z,x} \ \phi_{,x} \ \phi_{,xx} \ \gamma_{xz} \ \gamma_{xy}]^T \end{aligned} \quad (20)$$

여기서 하중성분 N 은 축 방향에 대한 인장력, M_y 와 M_z 는 굽힘 모멘트, T_s 는 St. Venant 토오크, M_w 는 Vlasov 워핑 모멘트, 그리고 Q_z 와 Q_y 는 전단력이다. 식(19)에서 K_{ij} 는 $[7 \times 7]$ 의 크기를 갖는다. 이때 K_{11} 은 인장 강성, K_{22} 와 K_{33} 는 굽힘 강성, K_{44} 는 비틀림 강성, 그리고 K_{66} 과 K_{77} 은 전단 강성을 나타낸다. 비대각 성분들은 복합재료 적층형태에 따른 연계효과를 나타내는 성분들로서, K_{13} 은 인장-비틀림 연계 성분, K_{24} 와 K_{34} 는 굽힘-비틀림 연계 성분을 나타낸다. 인장-비틀림 연계 적층의 경우 굽힘-전단 성분(K_{27}, K_{66})이 존재하며, 굽힘-비틀림

연계 적층의 경우에는 인장-전단 성분(K_{17}, K_{16})이 존재한다. 편의상 수식 유도는 문자 처리가 가능한 소프트웨어인 Mathematica[12]를 이용하였다.

3. 결과 및 검토

본 연구에서는 폐쇄형 단면을 갖는 복합재료 보에 대한 정적 해석을 수행하였다. 해석에 사용된 보의 형상, 적층 형태, 수치적분 구간 및 방향, 그리고 지선 번호를 Fig. 2에 나타냈다.

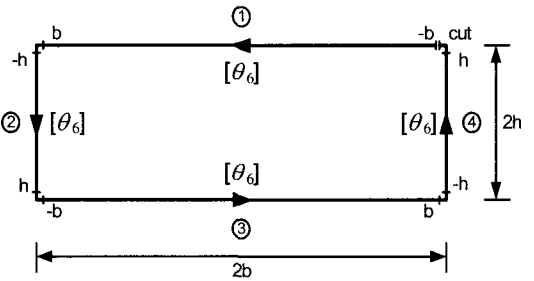
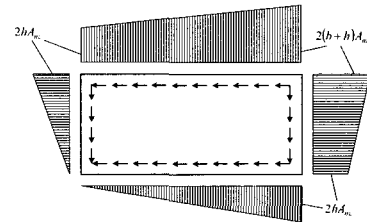


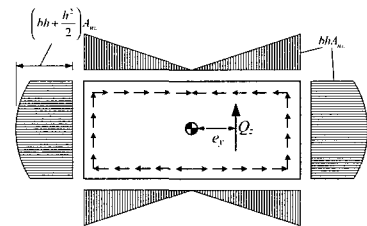
Fig. 2 Layup geometry of an extension-torsion coupled box beam.

참고로 Fig. 2에 나타난 적층각은 단면의 중심선에 대한 국부 좌표계를 기준으로 하였으며, 이러한 적층은 인장-비틀림 연계 특성을 갖는다.

박벽 보에 대한 전단 변형 거동을 해석하기 위해서는 먼저 단면 벽에 대한 전단흐름을 구해야 한다. 폐쇄형 단면 보에서 전단흐름은 지선 전단 흐름과 상수 전단 흐름의 합으로 표현된다. 식(18)로부터 구한 상자형 단면의 전단 흐름 분포를 각 변위 성분들에 대해 개별적으로 도시하여 나타내면 다음의 Fig. 3과 같다.



(a) Extension



(b) Vertical shear

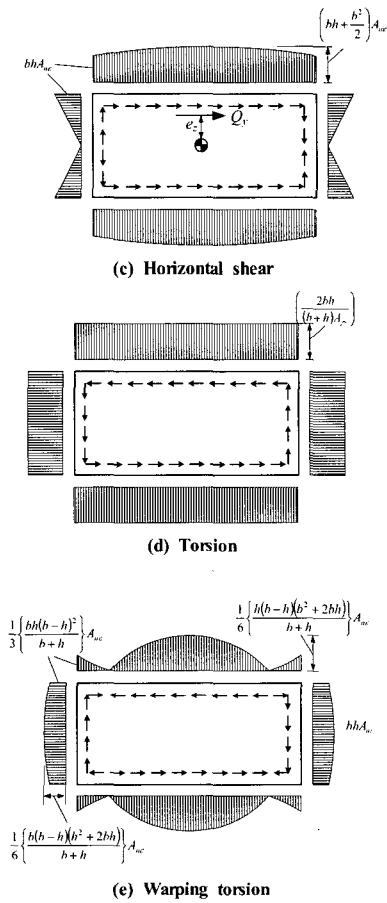


Fig. 3 Distribution of shear flow resultants.

이상에서 얻은 전단 흐름 분포를 이용하면 보의 전단 중심의 위치를 구할 수 있다. 전단 중심은 전단력이 작용했을 때 비틀림을 동반하지 않는 단면 내의 고유 지점이다. 본 연구에서는 앞서 유도된 식(18)을 이용하여 전단 중심을 구하였다. 각 지선에 대하여 전단 흐름 분포식(F_y, F_z)을 적분하여 지선별 전단력을 계산한 뒤 임의의 지점(도심)에 대하여 모멘트 평형 관계식을 구성하면 전단 중심의 위치를 구할 수 있다. Fig. 3의 (b)와 (c)에 도시된 바와 같이 도심으로부터 전단 중심까지의 거리를 각각 e_y 와 e_z 라 하고, 식(18)을 이용하여 도심에 대한 모멘트 평형 방정식을 유도하면 전단 중심의 위치는 다음과 같이 표현된다.

$$e_y = \frac{r \oint_s F_y ds}{Q_z} \quad (21)$$

$$e_z = \frac{r \oint_s F_z ds}{Q_y}$$

여기에서 Q_z 와 Q_y 는 각각 z 및 y 방향으로 작용하는 전단력을 나타낸다.

유도된 전단 관련 강성 계수를 이용하여 횡전단 효과를 고찰하기 위하여, MSC/Nastran의 2차원 정밀 유한요소 해석 결과와 비교연구를 수행하였다. 해석에 사용된 복합재료 보 모델의 세장비($l/2h$) 및 적층각은 각각 10과 15°이고 $b=11.72mm$, $h=6.44mm$, $l=128.78mm$ 로서 복합재료의 기계적 물성 값은 Table 1에 나타내었다. MSC/Nastran을 이용한 정밀 유한요소 해석에는 4절점 사각형 요소(CQUAD4) 1,149개가 사용되었다. 단위 하중 하에서 보의 길이방향 처짐의 크기에 대하여 유한 요소 해석과의 비교 결과를 Fig. 4에 도시하였다. 그림에 나타난 바와 같이 횡전단 변형 효과는 보의 변형에 최대 14.9%의 오차범위 내에서 영향을 주고 있음을 알 수 있다.

Fig. 5는 세장비의 변화와 인장-비틀림 연계 적층 및 굽힘-비틀림 연계 적층 형태에 따른 단면의 횡 전단변형의 효과를 보여주는 비교결과이다. 인장-비틀림 적층의 경우는 Fig.2와 같으며, 굽힘-비틀림 적층의 경우는 2와 3번째 지선 적층각의 방향이 반대($[-\theta_0]$)인 적층이다. 여기서 상대 오차(relative error)는 전단 변형이 고려된 변위와 고려되지 않은 변위와의 차이를 백분율로 나타낸 것이다. 낮은 세장비에서 횡 전단 변형의 효과가 더욱 중요함을 알 수 있다. 아울러 인장-비틀림 연계 적층의 경우 굽힘-전단 연성항의 영향이 굽힘-비틀림 적층보다 크게 작용하기 때문에 상대 오차가 더욱 큼을 알 수 있다.

Table 1 Material properties of AS4/3501-6 graphite/epoxy lamina

Properties	Values
E_{11}	141.9 GPa
E_{22}	9.78 GPa
G_{12}	6.13 GPa
ν_{12}	0.42
t	0.127 mm

4. 결 론

본 연구에서는 폐쇄형 단면을 갖는 박판 복합재료 보에 대한 전단 변형 거동에 관한 연구를 수행하였다. 폐쇄형 단면을 갖는 박판 복합재료 보에 대한 전단 흐름 분포를 엄밀해 형태로 유도하였으며, 이를 이용하여 전단 중심의 위치를 구하였다. 단일 세포의 상자형 단면 복합재료 보의 해석 결과 전단 변형을 고려하지 않을 경우 세장비가 작은 복합재료 보의 경우 매우 큰 오차가 존재함을 보였으며, 굽힘-비틀림 연계 적층 보보다는 굽힘-전단 연성 효과가 존재하는 인장-비틀림 연계 적층에서 그 영향이 더욱 크게 작용함을 입증하였다. MSC/

Nastran을 이용한 2차원 유한요소 해석과 비교 연구 결과 폐쇄형 단면을 갖는 박판 복합재료 보에 대한 전단 변형 효과가 적절히 묘사되었음을 확인하였다. 본 연구 결과는 단면상수 및 비틀림 축과의 오프셋 등을 제공함으로써 보다 정확한 회전의 공탄성 및 안정성 해석에 활용될 수 있을 것으로 사료된다.

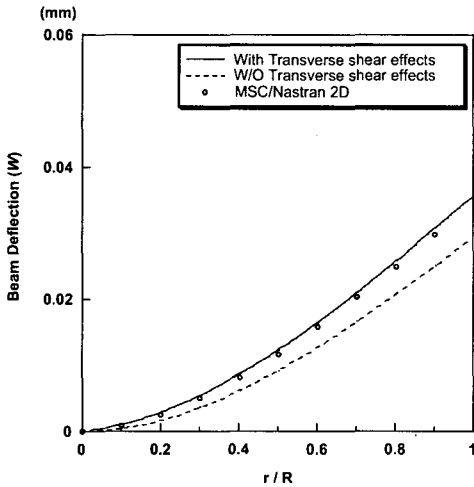


Fig. 4 Effect of transverse shear on tip displacements.

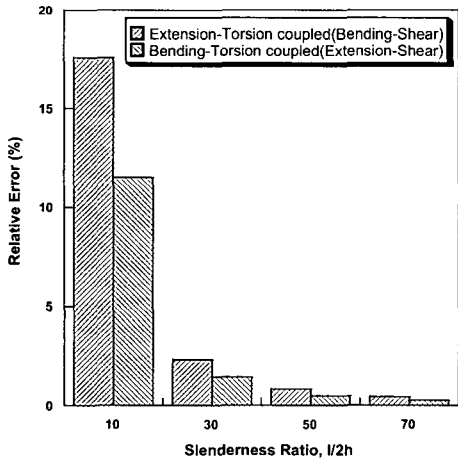


Fig. 5 Relative error with changing slenderness ratios.

참고문헌

- 1) 정성남, "전단변형을 고려한 개방형 단면 복합재료 보의 유한요소 구조해석," 한국항공우주학회지, 제29권, 제4호, 2001, pp. 71-77.
- 2) S. N. Jung, and J. Y. Lee, "Closed-form Analysis of Thin-Walled Composite I-Beams Considering Non-classical Effects," *Composite Structures*, Vol. 60, No. 1, 2003.
- 3) R. Chandra, and I. Chopra, "Structural Behavior of Two-Cell Composite Rotor Blades with Elastic Couplings," *AIAA Journal*, Vol. 30, No. 12, 1992, pp. 2914-2921.
- 4) J. B. Kosmatka, "General Behavior and Shear Center Location of Prismatic Anisotropic Beams via Power Series," *International Journal of Solids and Structures*, Vol. 31, No. 3, 1994, pp. 417-439.
- 5) E. Reissner, "The Center of Shear as a Problem of the Theory of Plates of Variable Thickness," *Archive of Applied Mechanics*, Vol. 59, No. 3, 1989, pp. 324-332.
- 6) A. A. Griffith, and G. I. Taylor, "The Problem of Flexure and its Solution by the Soap-Film Method." *Reports and Memoranda Adv. Comm. Aeronautics*, No. 399, 1917.
- 7) J. Lee, "Center of Gravity and Shear Center of Thin-Walled Open-Section Composite Beams," *Composite Structures*, Vol. 52, No. 2, 2001, pp. 255-260.
- 8) W. Yu, V. V. Volovoi, D. H. Hodges, and X. Hong, "Validation of the Variational Asymptotic Beam Sectional Analysis," *AIAA Journal*, Vol. 40, No. 10, 2002.
- 9) W. Yu, D. H. Hodges, V. V. Volovoi, and E. D. Fuchs, "A Generalized Vlasov Theory for Composite Beams," *Thin-Walled Structures*, Vol. 43, No. 9, 2005, pp. 1493-1511.
- 10) A. Gjelsvik, *The Theory of Thin Walled Bars*, John Wiley & Sons, Ch. 1, 1981.
- 11) M. Jones, *Mechanics of Composite Materials*, McGraw-Hill, Ch. 4, 1975.
- 12) <http://www.wolfram.com/>

1) 정성남, "전단변형을 고려한 개방형 단면 복합재료 보의 유한요소 구조해석," 한국항공우주학회지, 제29권, 제4호,