

# Cr<sup>4+</sup>:YAG 레이저에서 열 렌즈 효과에 따른 공진기의 안정영역과 빔 허리 및 비점수차의 보상

이봉연<sup>†</sup>

충남대학교 기초과학연구원

Ⓣ 305-764 대전광역시 유성구 궁동 220

(2006년 8월 17일 받음, 2006년 10월 13일 수정본 받음)

Brewster 각으로 양면이 가공된 Cr<sup>4+</sup>:YAG 결정이 장치된 Z자형 공진기의 안정영역에 대하여 열 렌즈 효과를 고려하지 않았을 때와, 고려하였을 때의 경계값의 해석적 해를 구하였다. 또한 수차 변환 행렬들을 사용하여 공진기의 안정성, 빔 허리, 그리고 비점수차 보상에 대한 열 렌즈 효과가 미치는 영향도 알아보았다.

결정이 오목거울 사이의 중간 위치에 놓이고, 오목거울과 반사거울 및 출력거울의 거리가 같을 때에는 공진기의 안정영역에 미치는 열 렌즈 효과의 영향은 적으나, 빔 허리는 반사거울에서 구결면보다 자오면에서의 영향이 더 크므로 열 렌즈 효과가 있을 때의 비점수차 보상은 더 어려워진다. 이러한 결과는 Kerr 렌즈 모드 잠금에서도 열 렌즈 효과가 고려되어야 함을 보인다.

주제어 : Cr<sup>4+</sup>:YAG laser cavity, Stable region, Astigmatic compensation, Beam waist, Thermal lensing effect.

## I. 서 론

실온에서 동작 가능한 Cr<sup>4+</sup>:YAG 레이저(the chromium-doped yttrium aluminum garnet[Y<sub>3</sub>Al<sub>5</sub>O<sub>12</sub>] laser)는 1.3 μm에서 1.6 μm의 근 적외선 파장 영역에서 연속적으로 파장 가변이 가능한 레이저로서 Ti:Sapphire 레이저가 가지고 있는 특성인 넓은 파장 가변 영역과 높은 효율을 가지고 있으며, 이득대역폭이 넓어 초단펄스를 발생시킬 수 있다. 따라서 초고속 레이저 분광학으로부터 초고속 광통신 소자의 광특성 평가 및 X-선 발생용 광원<sup>[1-3]</sup>에 있어서 기초과학뿐만 아니라 첨단과학 산업분야에 이르기까지 폭 넓은 유용성을 갖고 있다. 또한 반도체 다이오드 레이저 펌핑 Nd:YAG 레이저로 펌핑이 가능하기에 소형이면서 저전력으로 제작이 가능하다.

현재 연속발진 Cr<sup>4+</sup>:YAG 레이저로부터 모드 잠금 방법을 이용하여 수십 펨토 초의 펄스 폭을 갖는 극초단 펄스 레이저<sup>[4,5]</sup>가 선진국을 중심으로 많은 연구와 개발이 이루어지고 있는데 반하여, 국내에서는 극히 일부<sup>[6,7]</sup>에서만 Cr<sup>4+</sup>:YAG 레이저에 대한 연구가 이루어지고 있다.

따라서 이 파장 대역을 이용하는 광전송 연구의 국내 저변 확대를 위해서는 레이저 발진조건에 대한 이론 및 해석적 연구가 뒷받침되어야 할 것이다.

그러므로 본 논문에서는 Nd:YAG 레이저를 펌핑 광원으로 하는 Cr<sup>4+</sup>:YAG 레이저의 Z자형 공진기에 대한 안정조건을 열 렌즈 효과가 없을 때와 있을 때로 각각 구분하여 공진기의 안정영역에 대한 경계값의 해석적 해를 구하고, 또한 열 렌즈 효과에 대한 수차 변환 행렬들을 사용하여 공진기의 안정성, 빔 허리, 그리고 비점수차 보상에 대하여 논의하였다.

## II. Cr<sup>4+</sup>:YAG 결정의 특성

인조 garnet류 중 가장 일반적으로 알려진 것은 YAG (yttrium aluminium garnet, Y<sub>3</sub>Al<sub>5</sub>O<sub>12</sub>)<sup>[8]</sup>이다. Lasing 활동은 Nd<sup>3+</sup>, Tm<sup>3+</sup>, Ho<sup>3+</sup>, Er<sup>3+</sup> 등을 포함하는 수많은 3가의 희토산물 이온들이 첨가된 YAG로 설명되어 왔다. 특히 Geusic<sup>[9]</sup> 등에 의해 처음으로 보고된 Nd<sup>3+</sup>:YAG 레이저는 가장 일반적으로 사용되고 있는 레이저이다.

Cr 이온은 다음과 같은 중요한 광학적 성질들<sup>[10-12]</sup>을 가지고 있다. 주 결정의 화학적이고 역학적인 안정성과 반복 과정을 통하여 결정을 성장 할 수 있고, 방출 중심에서 충분히 큰 이득 단면적을 갖으며, 실온에서도 작동이 가능하다. 그리고 레이저 활성 중심에는 펌핑원의 파장과 잘 일치하는 0.9 μm~1.1 μm 파장 영역에서 흡수 영역을 가지고 있다.

YAG 결정에 대한 레이저 활성 중심에서의 정확한 배열을 확인하기 위해 광범위한 분광학적 연구가 실행되었으며, 보통 Cr 이온이 첨가된 forsterite나 yttrium silicate 레이저들과 유사한 근 적외선 형광은 4가의 Cr 이온이 8면체와 4면체에 있는 3가의 알루미늄 이온을 교체하는 대용의 불순물로서 YAG 격자에 결합되어 1.4 μm 파장의 형광을 나타내는 것으로 알려졌다.

그림 1은 4면체로 조정된 4가 Cr 이온의 에너지 준위를 보여준다. 0.9 μm~1.1 μm 파장 영역에서 펌프 밴드 흡수는 <sup>3</sup>A<sub>2</sub>와 <sup>3</sup>T<sub>2</sub> 상태 사이의 천이와 일치한다. 1.06 μm에서 이 천이의 흡수 단면적 σ<sub>a</sub>는 7×10<sup>-18</sup> cm<sup>2</sup>이다. 그리고 <sup>3</sup>T<sub>2</sub> 상태보다 높은 곳에 위치한 <sup>3</sup>T<sub>1</sub> 상태까지의 천이로 비롯된 1.06 μm에서의 들뜬상태 흡수(excited state absorption, ESA)가 있으며, 흡수 단면적 5×10<sup>-19</sup> cm<sup>2</sup>을 가지는 이 흡수는 약 50 ps의 빠른 완화시간을 갖는다. 1.4 μm 영역에서 Cr<sup>4+</sup>:YAG 중심의 레이저

<sup>†</sup> E-mail: leeby@cnu.ac.kr

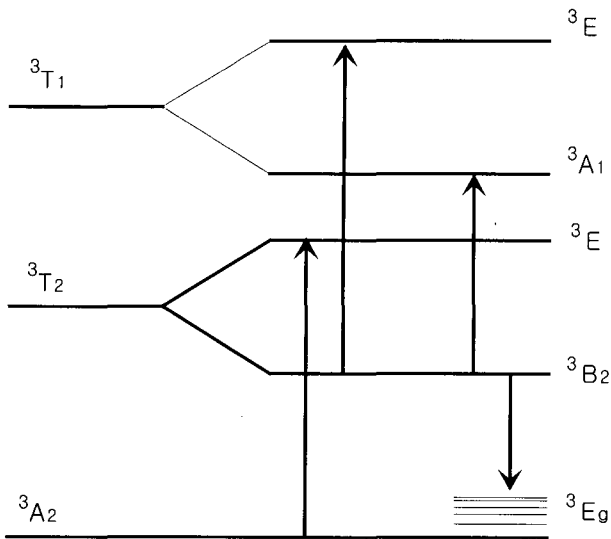


그림 1. Cr<sup>4+</sup> 이온의 에너지 준위.

방출은 실온에서 3.4 μs의 완화시간을 갖는 <sup>3</sup>T<sub>2</sub> 상태에서 <sup>3</sup>A<sub>2</sub> 상태까지의 천이의 결과로서 일어난다. 이 수명은 실온에서 3.4 μs부터 77 K에서 48 μs까지 급격한 증가를 보인다. 편광된 분광학적 실험에서 최대 방출 세기가 펌프와 방출전 기장이 Cr<sup>4+</sup>:YAG 결정에서 [0,0,1] 방향으로 평행하게 될 때 얻어진다. <sup>3</sup>T<sub>2</sub> 상태보다 높은 준위의 <sup>3</sup>T<sub>1</sub> 상태에서 비롯되는 ESA의 출현은 발진 문턱의 증가뿐만 아니라 효율적인 레이저 작동에 큰 장애가 된다. 결국 ESA의 효과를 줄이는 것이 레이저의 효율을 높이는 것인데, 이것은 입사하는 Nd:YAG 레이저빔의 크기를 줄이는 것으로 제거할 수 있다.

### III. 공진기의 비점수차 보상 이론

본 논문에서 사용된 Cr<sup>4+</sup>:YAG 레이저의 공진기 형태는 그림 2와 같이 Ti:sapphire 레이저 및 기타 다른 고체 레이저 공진기와 유사한 두 개의 평면 거울 M<sub>1</sub>, M<sub>2</sub>와 두 개의 오목 거울 M<sub>3</sub>, M<sub>4</sub>를 사용한 Z 자형 접힘 공진기 구조를 사용하였다. 이때, 양면이 Brewster 각으로 가공된 레이저 이득 매질인 Cr<sup>4+</sup>:YAG 결정은 두 개의 오목 거울 사이에 위치하게 된다. 그림에서 L<sub>1</sub>은 M<sub>1</sub>과 M<sub>3</sub> 사이의 거리이고, L<sub>2</sub>는 M<sub>2</sub>와 M<sub>4</sub>의 거리이며, L<sub>3</sub> 및 L<sub>4</sub>는 각각 M<sub>3</sub>과 M<sub>4</sub>에서 결정면 S<sub>1</sub>과 S<sub>2</sub> 사이의 거리를 나타낸다. 그림과 같은 공진기 구조에서는 필연적으로 구결면과 자오면에서 레이저 빔이 이득 매질을 통과하는 광학적 경로 길이가 달라지는 비점수차가 발생한다.<sup>[13,14]</sup>

만일 결정의 길이가 L이고 굴절률을 n이라 하면 구결면과 자오면에서 통과하는 유효거리 d<sub>S</sub> 및 d<sub>T</sub>는 다음과 같다.

$$d_S = L \frac{\sqrt{n^2 + 1}}{n^2}, \quad d_T = L \frac{\sqrt{n^2 + 1}}{n^4} \quad (1)$$

또한 오목 거울이 사용된 접힘 공진기 내에 레이저 빔이 θ 라디안의 각으로 입사해야 함으로 구결면과 자오면에서 초점 거리 f<sub>S</sub>와 f<sub>T</sub>가 서로 다르게 되는 비점수차가 발생한다. 이때 오목 거울의 초점 거리를 f, 입사각이 θ라디안이라 하면

$$f_S = \frac{f}{\cos \theta}, \quad f_T = f \cos \theta \quad (2)$$

가 되며, 이러한 비점수차를 보상하려면 레이저 빔이 공진기를 한번 진행할 때 오목 거울에서 두 번 반사되고, 이득 매질을 한번 통과하므로

$$d_S - d_T = 2(f_S - f_T) \quad (3)$$

가 된다. 따라서 식 (1), (2)를 식 (3)에 대입하면

$$L \frac{\sqrt{n^2 + 1}}{n^2} - L \frac{\sqrt{n^2 + 1}}{n^4} = 2 \left( \frac{f}{\cos \theta} - f \cos \theta \right) \quad (4)$$

$$= 2 f \sin \theta \tan \theta$$

가 된다. 이때 θ가 작으면 sin θ ≈ tan θ ≈ θ이고, 초점 거리 f는 f = R/2 이므로

$$L \frac{(n^2 - 1) \sqrt{n^2 + 1}}{n^4} = 2 f \theta^2 = R \theta^2 \quad (5)$$

이 되고, θ에 대하여 정리하면 다음과 같다.

$$\theta = \sqrt{\frac{L (n^2 - 1) \sqrt{n^2 + 1}}{R n^4}} \quad (6)$$

여기에서 θ라디안을 각도 Θ로 바꾸어 주면

$$\Theta = 57.3 \sqrt{\frac{L (n^2 - 1) \sqrt{n^2 + 1}}{R n^4}} \quad (7)$$

가 되어 입사각 Θ는 결정의 길이, 굴절률 및 오목거울의 초점거리 등에 의해 결정된다. 위 식에 본 연구에 사용된 Cr<sup>4+</sup>:YAG 결정의 길이 L = 23 mm, 굴절률 n = 1.818과 오목 거울의 곡률반경 R = 100 mm를 대입하면, Brewster 각으로 가공된 결정면에 입사하는 빔의 입사각 Θ = 18.2°임을 알 수 있다. 즉, 공진기의 접힘각 2Θ를 조정함으로써 접힘 공진기의 비점수차를 보상할 수 있다.

### IV. 공진기의 안정영역

두 개의 평면거울 및 두 개의 오목거울을 이용하여 Z 자형

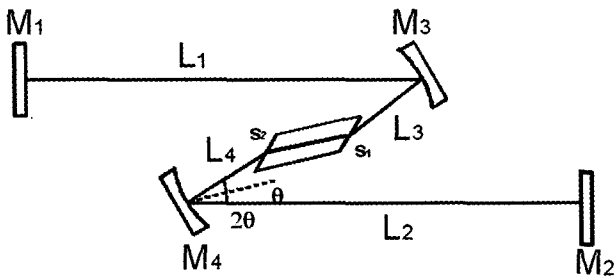


그림 2. Z-자형 레이저 공진기.

접힘 공진기 그림 2와 같이 구성할 경우 두 오목거울의 경사와 양면이 부루스터 각으로 가공된 레이저 결정 매질으로 인한 비점수차 때문에 구결면과 자오면에서의 레이저 빔 크기가 다르게 된다. 따라서 접힘 공진기의 안정 영역은 구결면과 자오면에 대응하는 각각의 안정 영역을 중첩시켜 찾을 수 있다. 이때, 각 면에서 레이저 빔의  $G$  파라미터를 계산하기 위해서 단일 경로에 대한  $ABCD$  변환 행렬을 사용한다.  $ABCD$  변환 행렬의 각 요소를  $A, B, C$  및  $D$ 라 하고, 두 개의 평면 거울  $M_1$ 과  $M_2$ 의 곡률반경을 각각  $R_1$  및  $R_2$  라고 하자. 이때, 레이저 공진기의 안정 조건의 범위는<sup>[15]</sup>

$$0 \leq G_1 G_2 \leq 1 \quad (8)$$

가 된다. 여기서  $G_1 = A - B/R_1$  와  $G_2 = D - B/R_2$  이며,  $M_1$ 과  $M_2$ 가 평면 거울이므로  $R_1 = R_2 = \infty$ 가 된다. 또한 그림에서 이득 매질인 결정의 길이를  $L$ , 굴절률을  $n$ , 공진기의 접힘각을  $\theta$  그리고 두 오목 거울  $M_3, M_4$ 의 곡률반경을 모두  $R$ 이라고 하면, 공진기 단일 경로에 대한  $ABCD$  변환 행렬은

$$\begin{bmatrix} A & B \\ C & D \end{bmatrix}_i = \begin{bmatrix} 1 & L_2 \\ 0 & 1 \end{bmatrix} \begin{bmatrix} 1 & 0 \\ -1/f_i & 1 \end{bmatrix} \begin{bmatrix} 1 & L_4 \\ 0 & 1 \end{bmatrix} \begin{bmatrix} 1 & t_i \\ 0 & 1 \end{bmatrix} \quad (9)$$

$$\times \begin{bmatrix} 1 & L_3 \\ 0 & 1 \end{bmatrix} \begin{bmatrix} 1 & 0 \\ -1/f_i & 1 \end{bmatrix} \begin{bmatrix} 1 & L_1 \\ 0 & 1 \end{bmatrix}$$

가 된다. 여기에서 행렬 안의 첨자  $i$ 는 구결면과 자오면에 대응하는  $i = S$ 와  $i = T$ 를 각각 나타낸다. 따라서 초점거리  $f_i$ 는 구결면의 경우에  $f_S = f/\cos\theta = R/(2\cos\theta)$ 이고 자오면의 경우에  $f_T = f\cos\theta = R\cos\theta/2$ 가 되며, 레이저 결정의 변환 행렬 요소  $t_i$ 는 각각  $t_S = L/n$ 와  $t_T = L/n^3$ 이 된다. 이  $ABCD$  변환 행렬의 결과는 Mathematica를 사용하였으며,  $G$  파라미터는 각각

$$G_{1i} = 1 - (2L_2 + Z + t_i)/f_i + L_2(Z + t_i)/f_i^2 \quad (10)$$

$$G_{2i} = 1 - (2L_1 + Z + t_i)/f_i + L_1(Z + t_i)/f_i^2$$

가 된다. 여기서  $Z = L_3 + L_4$ 이다. 이때 식 (10)에서  $Z + t_i$ 항을 제거하면 다음과 같은  $G_{1i}$ 와  $G_{2i}$ 에 관한 선형 방정식을 얻을 수 있다.

$$G_{2i} = (L_1 - f_i)G_{1i}/(L_2 - f_i) - (L_2 - L_1)/(L_2 - f_i) \quad (11)$$

따라서 공진기 안정 조건인 식 (8)과 식 (11)을 이용하면 다음과 같은 네 개의 안정 영역의 경계에 대한  $Z$ 의 해석적인 해  $Z_{ki}(\theta)$  ( $k=1, 2, 3, 4; i = S, T$ )를 구할 수 있다.

$$Z_{1i}(\theta) = 2f_i - t_i \quad (12)$$

$$Z_{2i}(\theta) = f_i + L_2f_i/(L_2 - f_i) - t_i$$

$$Z_{3i}(\theta) = f_i + L_1f_i/(L_1 - f_i) - t_i$$

$$Z_{4i}(\theta) = L_1f_i/(L_1 - f_i) + L_2f_i/(L_2 - f_i) - t_i$$

이때, 각각의 해는  $Z_{ki}(\theta)$ 가  $\theta$ 의 함수로 주어지며,  $L_1$ 과  $L_2$ 의 길이가 같은 대칭의 경우에는 경계 조건  $Z_{2i}(\theta)$ 와  $Z_{3i}(\theta)$ 가 같은 값을 갖는다. 식 (12)에 Cr<sup>4+</sup>:YAG 결정의 길이  $L = 23$  mm, 굴절률  $n = 1.818$  및 두 오목 거울의 초점 거리  $f = 50$  mm를 대입하고, 임의로 주어진 길이가  $L_1 = 640$  mm,  $L_2 = 660$  mm인 거의 대칭적 공진기 구조인 경우와  $L_1 = 640$  mm,  $L_2 = 860$  mm인 비대칭 공진기 구조인 경우에 대하여 열 렌즈 효과를 고려하지 않을 때  $Z$ 에 따른 비점수차 보상각과 안정 영역을 그림 3과 그림 4에 각각 나타냈다.

일반적으로  $Z_{2i} < Z_{3i}$ 이면 이곳에는 최대 4개의 안정 영역이 존재한다. 그림 3과 그림 4에서 볼 수 있듯이 비점수차 보상은 오직 안정영역 1과 2 안에서만 이루어 질 수 있다. 만약,  $L_1 = L_2$ 이면 식 (12)에서  $Z_{2i} = Z_{3i}$ 가 되어 하나의 단일 안정 영역으로 합쳐진 형태의 안정영역이 됨을 알 수 있다.

식 (12)와 그림 3 및 그림 4를 참고하면, 오목 거울의 초점거리가 증가할수록 4개의 경계가 오른쪽으로 이동하고, 특히 경계  $B_{2i}$  및  $B_{4i}$ 는 훨씬 더 이동하여 안정 영역의 면적이 증가한다. 또한 경계  $B_{1i}$ 는  $L_1$ 과  $L_2$ 에 영향을 받지 않으며,  $L_1 < L_2$ 인 경우  $L_1$ 이 증가하면  $B_{3i}$ 와  $B_{4i}$ 가 모두 왼쪽으로 이동하여 안정 영역 2의 면적은 변하지 않게 되고,  $L_2$ 가 증가하면  $B_{2i}$ 와  $B_{4i}$ 가 왼쪽으로 이동하여 안정 영역 1과 2의 면적이 감소한다. 따라서 경계 조건  $Z$ 가  $Z_{\min} \leq Z \leq Z_{\max}$ 에 놓여 있고, 공진기의 접힘각  $\theta$ 가  $\theta_{\min} \leq \theta \leq \theta_{\max}$  사이에 주어지야 전체적인 공진기가 안정적이며, 공진기의 거리가 증가할수록 안정 영역을 만족하는 접힘각  $\theta$ 는 점점 작아지는 것을 알 수 있으며 일정한 경계  $B_{1i}$ 로 접근하고 있다.

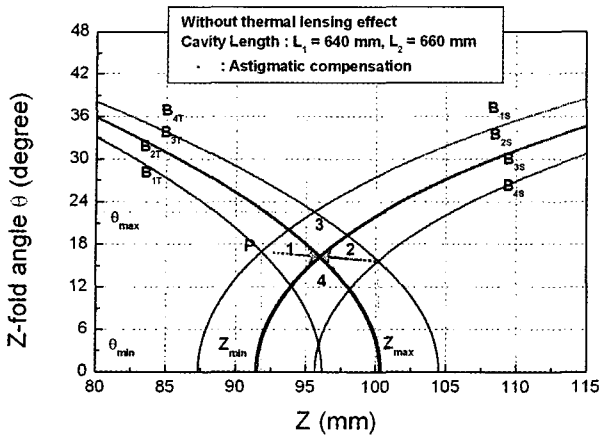


그림 3. 거의 대칭(L1 ≈ L2)인 공진기의 안정영역과 비점수차 보상.

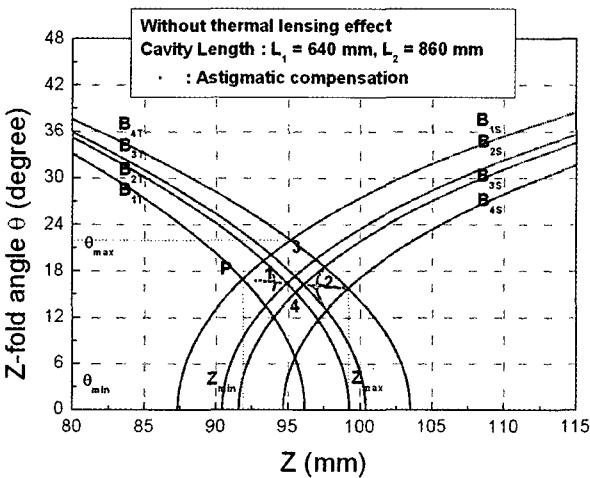


그림 4. 비대칭(L1 < L2) 공진기의 안정영역과 비점수차 보상.

실제로 레이저 결정이 수 watt 정도의 펌핑 출력에 의해 여기 되어질 때 열 렌즈 효과는 무시할 수 없다. 열 렌즈는 오목거울과 Brewster 각으로 가공된 결정면, 또는 공진기 내의 빔과 모드 매칭이 되는 펌프 빔의 비점수차로 인해 비구면이 되어진다. 펌프 빔의 반경은 결정 축을 따라서 변하기 때문에 열 렌즈의 상대 강도는 연속적으로 변한다. 열 렌즈 효과에 대한 계산을 위해 결정을 얇은 층으로 나누고, 기울기 굴절을 행렬에 의해 각각의 층을 기술하면, 열 렌즈 효과가 포함된 전체 레이저 결정의 변환 행렬  $T_{th}$  는 다음과<sup>[16]</sup> 같은 행렬들을 계산하여 주어진다.

$$T_{th} = \begin{pmatrix} 1 - \frac{Lp}{2n} & L - \frac{L^2p}{4n} \\ -\frac{p}{n} & 1 - \frac{Lp}{2n} \end{pmatrix} \quad (13)$$

$$p = \int_0^L \frac{\partial n}{\partial T} \frac{\chi P_p}{\pi K_{th} C_p \rho L W_p^2} dz$$

여기서,  $p$ 는 전체 초점 강도(total focal strength)이고,

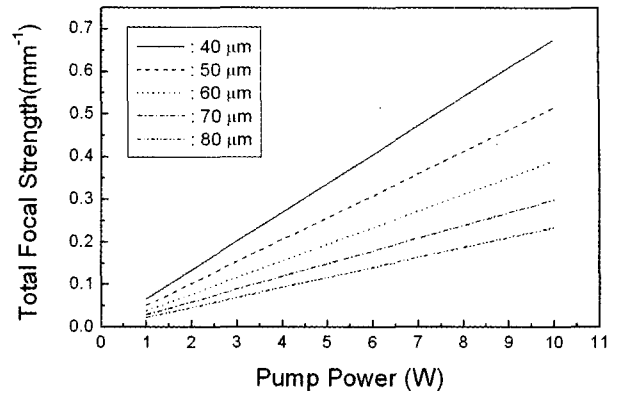


그림 5. 펌프출력에 대한 전체 초점 강도.

$\partial n / \partial T$  는 온도에 따른 굴절률의 변화율,  $K_{th}$ 는 열 확산도 (thermal diffusivity),  $C_p$ 는 비열,  $\rho$ 는 결정의 질량 밀도,  $\chi$ 는 펌프 출력의 열 소진율(heat dissipation),  $P_p$ 는 펌프 출력,  $\lambda_p$ 는 펌프 빔의 평균 파장이다.

펌프 빔의 반경  $W_p = W_{p0} [1 + \lambda_p^2 (z - L/2)^2 / n^2 \pi^2 W_{p0}^4]^{1/2}$  이므로

$$p = \frac{\partial n}{\partial T} \frac{2n \chi p_p}{K_{th} C_p \rho \lambda_p L} \tan^{-1} \left( \frac{\lambda_p L}{2n \pi W_{p0}^2} \right) \quad (14)$$

이다. 다음과 같은  $Cr^{4+}:YAG$  결정의 물성<sup>[17]</sup>을 사용하여 전체 초점강도  $p$ 를 계산하면,  $L = 23$  mm,  $n = 1.818$ ,  $\partial n / \partial T = 9.8 \times 10^{-6} K^{-1}$ ,  $K_{th} = 0.42 \times 10^{-5} m^2 s^{-1}$ ,  $C_p = 628 J kg^{-1} K^{-1}$ ,  $\rho = 4560 kg/m^3$ ,  $\chi = 0.6$ ,  $p_p = 6W$ ,  $\lambda_p = 1064$  nm, 그리고 펌프 빔 허리  $W_{p0} = 78.4 \mu m$  이므로 전체 초점 강도는  $p = 1.462 \times 10^{-1} mm^{-1}$  이다.

그림 5는 펌프출력에 대한 전체 초점 강도의 세기를 펌프 빔 허리 크기별로 보여준다. 펌프 빔 허리가 작을수록, 펌프 출력이 클수록 전체 초점강도의 세기는 증가함을 알 수 있다.

Brewster 각으로 가공된 결정면  $S_1$ 에서의 변환행렬들은

$$T_{1S} = \begin{bmatrix} 1 & 0 \\ 0 & n^{-1} \end{bmatrix}$$

$$T_{1T} = \begin{bmatrix} n & 0 \\ 0 & n^{-2} \end{bmatrix} \quad (15)$$

이고, 결정면  $S_2$ 에서 변환행렬들은

$$T_{2S} = \begin{bmatrix} 1 & 0 \\ 0 & n \end{bmatrix}$$

$$T_{2T} = \begin{bmatrix} n^{-1} & 0 \\ 0 & n^2 \end{bmatrix} \quad (16)$$

이다. 행렬  $T_{1T}$ 와  $T_{2T}$ 는 무한한 곡률 반경으로써 기울어진

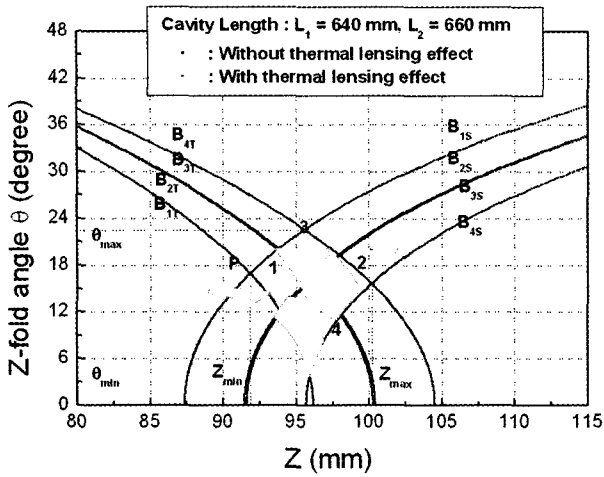


그림 6.  $L_1 = 640\text{mm}$ ,  $L_2 = 660\text{mm}$ 일 때의 안정영역과 열 렌즈 효과.

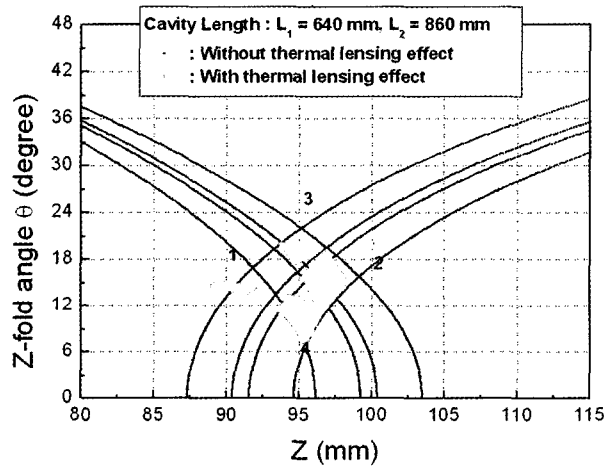


그림 7.  $L_1 = 640\text{mm}$ ,  $L_2 = 860\text{mm}$ 일 때의 안정영역과 열 렌즈 효과.

구면 경계<sup>[18]</sup>에 대한 행렬로부터 쉽게 표현되어 질 수 있고, 경사각은 Brewster 각과 같다. 레이저 결정에 대한 변환 행렬들은 전체적으로  $T_i = T_{2i} T_{th} T_{1i}$  ( $i = S$  and  $T$ )이다. 따라서 열 렌즈 효과가 포함된 변환 행렬들  $T_i$ 는

$$T_S = \begin{bmatrix} 1 - \frac{Lp}{2n} & \frac{L}{n} - \frac{L^2 p}{4n^2} \\ -p & 1 - \frac{Lp}{2n} \end{bmatrix}$$

$$T_T = \begin{bmatrix} 1 - \frac{Lp}{2n} & \frac{L}{n^3} - \frac{L^2 p}{4n^2} \\ -n^2 p & 1 - \frac{Lp}{2n} \end{bmatrix} \quad (17)$$

이다.

$i$ 에 대하여 거울  $M_i$ 로 부터  $M_2$ 로 가는 단일 경로에 대

한 변환 행렬  $T_S$ 는 Salin 등<sup>[19]</sup>에 의한 수차 자유 행렬  $M_i$ 로 구할 수 있다. 열 렌즈 효과가 포함된 공진기의 안정 영역은 부등식 (8)의 기준에 의해 수치적으로 계산되어 진다.

그림 6과 그림 7은 열 렌즈 효과가 포함된 공진기의 이론적 안정영역 그림이다. 여기에서 사용된 공진기의 파라메터 값들은 그림 3과 그림 4에서의 것과 같고, 열 렌즈 효과가 포함된 공진기의 특성은  $L_3$ 에 관계되므로  $L_3$ 를 48mm로 하여 그림 6과 그림 7의 결과를 얻어내었다. 그림 3, 4와 그림 6, 7의 비교에서 안정영역 1과 2가 왼쪽과 오른쪽으로 1~2mm 이동하더라도 안정영역 3과 4는 열 렌즈 효과를 포함하더라도 거의 변하지 않음을 알 수 있다. 그리고 접합각은 열 렌즈 효과를 포함하면 작아 짐을 볼 수 있다.

결정의 위치에 의존하는 공진기의 안정성에서 열 렌즈 효과의 영향은 오목거울과 관계된다. 만약, 거울  $M_3$ 와  $M_4$ 사이의 중심 부근에 결정이 놓이게 되면 영향은 작아진다.

cw 작동에 대해서 열 렌즈 효과는 거울  $M_3$ 와  $M_4$  사이에 대칭으로 결정이 위치하기 때문에 공진기의 안정성에는 영향이 거의 없다. 그리고 공진기는 안정 영역의 중심부에서 정상적으로 동작한다. KLM 동작에 대해 공진기는 내부에서 동작하는 방법으로 일반적으로 정렬이 되지만 안정영역들 중 하나의 경계에 근접하고  $M_3$ 와  $M_4$ 에 대칭적으로 결정이 위치한다. 따라서 Kerr 렌즈 효과로부터 발생하는 비선형 손실이 최대로 된다.

### V. 빔 허리와 비점수차 보상

공진기에 대한 이론으로부터 출력거울  $M_1$ 과 고반사거울  $M_2$ 에서의 빔 허리  $W_{1i}$ 는 각기 다음과 같이 주어진다.

$$W_{1i} = \left\{ \frac{\lambda}{\pi} \frac{|b_i G_{2i}|}{[G_{1i} G_{2i} (1 - G_{1i} G_{2i})]^{1/2}} \right\}^{1/2}$$

$$W_{2i} = W_{1i} \sqrt{(|G_{1i}/G_{2i}|)} \quad (18)$$

여기서,  $M_1$ 에서부터  $M_2$ 까지의 행렬의 요소  $b_i$ 는 다음과 같다.

$$b_i = \alpha_i [(1 - Z/f_i)(L_1 + L_2 - L_1 L_2/f_i) + Z - L_1 L_2/f_i] + \beta_i (1 - L_1/f_i)(1 - L_2/f_i) + \gamma_i [(L_1 + L_3) \times (L_2 + Z - L_3) - L_3(Z - L_3) \times (L_1 + L_2 - L_1 L_2/f_i)/f_i - Z L_1 L_2/f_i]$$

열 렌즈 효과가 없을 때 다음 식을 얻는다.<sup>[20]</sup>

$$W_{1i} = \left\{ \frac{\lambda(L_1 - f_i)}{\pi} \left[ \frac{(z - z_{3i})(z_{4i} - z)}{(z - z_{1i})(z - z_{2i})} \right]^{1/2} \right\}^{1/2} \quad (19)$$

빔 허리  $W_{1i}$  또는  $W_{2i}$  그리고 ABCD법칙을 사용하여 레

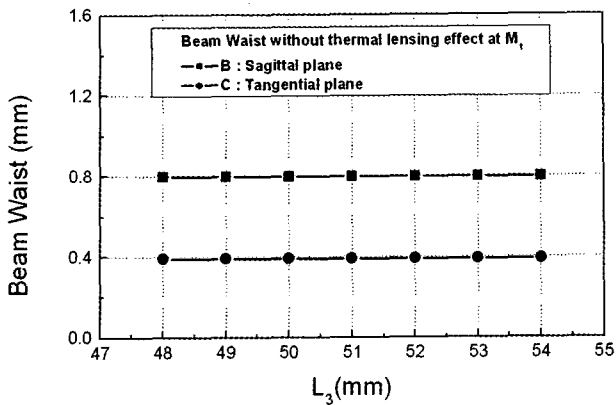


그림 8. 열 렌즈 효과가 없을 때 M<sub>1</sub>에서의 빔 허리.

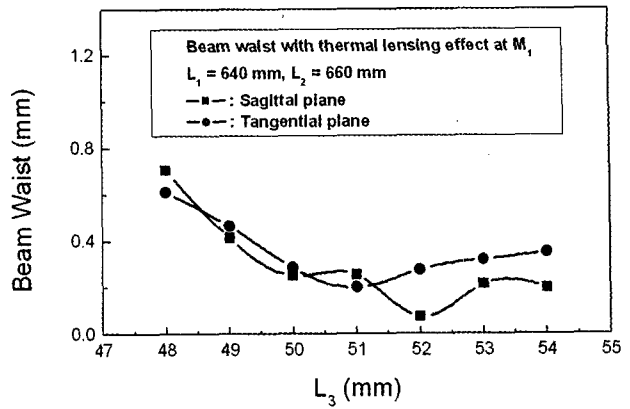


그림 10. 열 렌즈 효과가 있을 때 M<sub>1</sub>에서의 빔 허리.

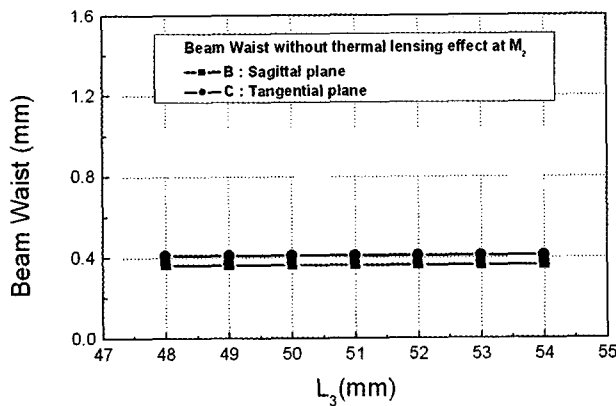


그림 9. 열 렌즈 효과가 없을 때 M<sub>2</sub>에서의 빔 허리.

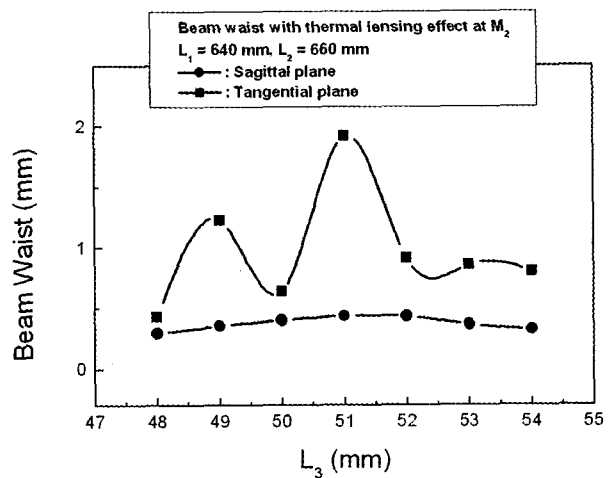


그림 11. 열 렌즈 효과가 있을 때 M<sub>2</sub>에서의 빔 허리.

이제 결정 내에서의 빔의 크기  $W_{0i}$  를 찾을 수 있다.

$$W_{0i} = W_{1i} [(A_i^2 + \lambda^2 B_i^2 / \pi^2 w_{1i}^4) / n]^{1/2}$$

여기서,  $A_i$ 와  $B_i$ 는 각기 M으로부터  $W_{0i}$ 가 측정되어진 위치까지의 행렬의 첫 번째와 두 번째 요소들이다. 열 렌즈 효과가 없을 때 빔 허리  $W_{0i}$ 는 다음과 같다.

$$W_{0S} = W_{1S} f_S / [n \pi^2 W_{1S}^4 / \lambda^2 + n (L_1 - f_S)^2]^{1/2}$$

$$W_{0T} = \sqrt{n} W_{1T} f_T / [\pi^2 W_{1T}^4 / \lambda^2 + (L_1 - f_T)^2]^{1/2}$$

그림 8과 그림 9는 열 렌즈 효과가 없을 경우  $L_1 = 640\text{mm}$ ,  $L_2 = 660\text{mm}$ ,  $R = 100\text{mm}$ ,  $L = 23\text{mm}$ ,  $\theta = 18^\circ$  그리고  $Z = 97\text{mm}$ 로 공진기를 구성하였을 때,  $L_3$ 의 여러 값에 대하여 M<sub>1</sub>과 M<sub>2</sub>에서의 빔 허리를 보여준다.

M<sub>1</sub>에서 구결면의 빔 허리의 크기가 자오면의 것보다 약 2배정도 크나, M<sub>2</sub>에서는 구결면과 자오면의 빔 허리의 크기가 거의 같음을 알 수 있다. 그리고 M<sub>1</sub>과 M<sub>2</sub>에서의 빔 허리는  $L_3$ 의 변화와 관계없이 구결면과 자오면 각각에서는 항상

일정한 크기를 갖는다.

그림 10과 그림 11은 열 렌즈 효과를 포함하였을 경우를 보여준다. 그림 10에서  $L_3$ 의 값이 48mm - 51mm 사이일때 M<sub>1</sub>에서의 빔 허리  $W_{1i}$ 는 거의 같은 값을 가지며, 그림 11에서  $L_3$ 의 값이 48mm과 50mm 일때 M<sub>2</sub>에서의 빔 허리  $W_{2i}$ 는 근접함을 알 수 있다. 또한 빔 허리는 구결면보다 자오면에 큰 영향을 받음을 알 수 있다.

구결면과 자오면에서 빔 허리들이 다른 값을 갖기 때문에 그림 10과 그림 11에서 나타내었던 것과 같이 비점수차 보상을 하여 주어야 한다. 일반적으로 비점수차는 레이저 공진기 내부의 한 점에서만 보상할 수 있다. 출력거울 M<sub>1</sub>에서 꺾적  $\theta(Z)$ 의 수치적인 해, 즉 열 렌즈 효과가 없을 때  $W_{1S} - W_{1T}$ 는 그림 3에 보여진다. 그림 3에서 P점의 좌표  $\theta_P$ 는 식(12)에 의해 정의된다. 다음은 잘 알려진 비점수차 보상 조건이다.

$$2(f / \cos \theta_P - f \cos \theta_P) = L/n - L/n^3 \tag{20}$$

VI. 결 론

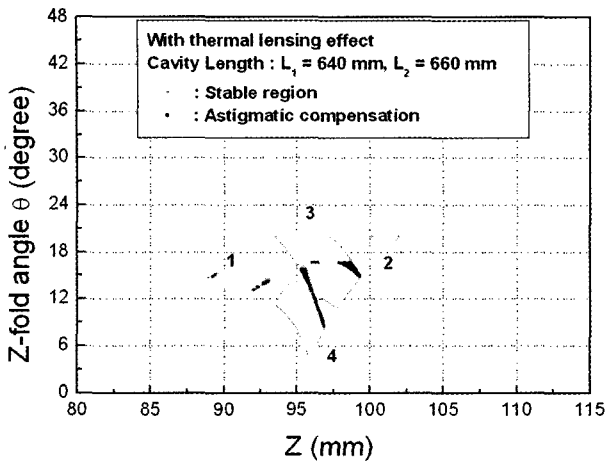


그림 12. 열 렌즈 효과가 있을 때 안정영역과 비점수차 보상. (L<sub>1</sub> = 640mm, L<sub>2</sub> = 660mm)

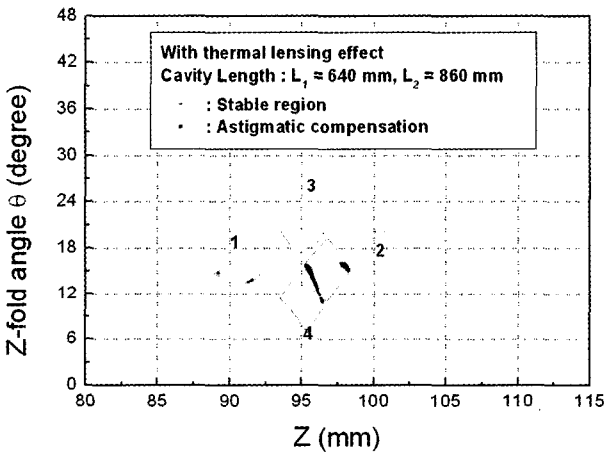


그림 13. 열 렌즈 효과가 있을 때 안정영역과 비점수차 보상. (L<sub>1</sub> = 640mm, L<sub>2</sub> = 860mm)

비점수차 보상은 그림 3에서  $\theta_p$ 에 근접하는  $\theta$ 값을 갖는 Z의 영역에서 이루어 질 수 있다. 열 렌즈 효과가 포함되어진 비점수차 보상은 더 복잡하다. 그림 12와 그림 13에서는 비점수차 보상을 만족하는 위치들을 보여준다.  $L_3$ 가 48mm 일 때 안정영역 2와 4의 B<sub>2T</sub>와 B<sub>3T</sub>의 경계와 안정영역 2의 B<sub>4T</sub>를 따라 보상값이 존재한다. 또한  $L_1 \approx L_2$ 이고 오목거울들이 결정에 대칭되게 위치하면 열 렌즈 효과는 비점수차 보상에서 적은 영향을 받으며, 접힘각이  $\theta_p$ 에 근접하면 비점수차 보상은 쉽게 성공될 수 있다.

한편 본 논문에서 보인 공진기의 안정영역, 빔 허리 그리고 비점수차 보상에 대한 그림들의 Fortran code는 논문에서는 따로 언급하지 않았다.

Brewster 각으로 양면이 가공된 Cr<sup>4+</sup>:YAG 결정이 장치된 Z자형 공진기의 안정영역에 대하여 열 렌즈 효과를 고려하지 않았을 때와, 고려하였을 때의 경계값의 해석적 해를 구하였다. 또한 수차 변환 행렬들을 사용하여 공진기의 안정성, 빔 허리, 그리고 비점수차 보상에 대한 열 렌즈 효과가 미치는 영향을 조사하였다.

열 렌즈 효과를 고려하지 않을 때, 두 개의 오목거울 사이의 거리 Z에 따른 비점수차 보상각과 안정 영역은 경계 조건  $Z_{min} \leq Z \leq Z_{max}$  에 놓여 있고, 공진기의 접힘각  $\theta$ 가  $\theta_{min} \leq \theta \leq \theta_{max}$  사이에 주어져야 전체적인 공진기가 안정적이며, 공진기의 거리가 증가할수록 안정 영역을 만족하는 접힘각  $\theta$ 는 점점 작아진다. 빔 허리는 출력거울 M<sub>1</sub>에서 구결면의 빔 허리의 크기가 자오면의 것보다 약 2배정도 크나, 반사거울 M<sub>2</sub>에서는 구결면과 자오면의 빔 허리의 크기가 거의 같다. 그리고 M<sub>1</sub>과 M<sub>2</sub>에서의 빔 허리는 오목거울과 결정 사이의 거리  $L_3$ 의 변화와 관계없이 구결면과 자오면에서 각각 항상 일정한 크기를 갖는다.

열 렌즈 효과를 고려하였을 때, 공진기의 길이가 거의 대칭( $L_1 \approx L_2$ )이고, 오목 거울들이 결정에 대칭되는 위치에서만 열 렌즈 효과는 안정성과 비점수차 보상에 적은 영향을 미친다. 빔 허리는 M<sub>1</sub>에서  $L_3$ 의 값이 48mm - 51mm 사이일 때 자오면과 구결면에서 거의 같은 값을 가지나, M<sub>2</sub>에서는  $L_3$ 의 값이 48mm과 50mm 일 때에만 자오면과 구결면에서의 값이 근접한다. 또한 빔 허리는 구결면보다 자오면에 더 영향을 받는다. 따라서 열 렌즈 효과가 있을 때의 비점수차 보상은 더 복잡하다.

이와 같이 열 렌즈 효과는 공진기의 안정영역, 빔 허리, 그리고 비점수차 보상에 영향을 미치므로 Kerr 렌즈 모드 잠금에서도 열 렌즈 효과를 고려하여야 할 것이다.

참고문헌

- [1] H. Daido, S. ninomiya, M. takagi, Y. Kato, and F. Koike, "Wavelength measurement of the Ni-like soft-x-ray lasing lines and comparison to the atomic-physics calculation", J. Opt. Soc. Am. B16, pp. 296-300, 1999.
- [2] B. E. Lemoff, G. Y. yin, C. L. Gordon III C. P. J. Barty, and S. E. Harris, "Demonstration of a 10-Hz Femtosecond-Pulse-Driven XUV Laser at 41.8nm in Xe IX Phys. Rev. Lett. 74, pp. 1574-1577, 1995.
- [3] S. Sebban, R. Haroutunian, Ph. Balcou, G. Grillon, A. Rouse, S. Kazamias, T. Marin, J. P. Rousseau, L. Notebaert, M. Pittman, J. P. Chambaret, A. Antonetti, D. Hulin, D. Ros, A. Klisnick, A. Carillon, P. Jaegle, G. Jamelot, and J. F. Wyart, "Saturated Amplification of a Collisionally Pumped Optical-Field-Ionization Soft X-Ray Laser at 41.8

- nm”, Phys. Rev. Lett. 86, No. 14, pp. 3004-3007, 2001.
- [4] Y. P. Tong, P. M. W. French, J. R. Taylor, and J. G. Fujimoto, “All-solid-state femtosecond sources in the near infrared”, Opt. Commun. 136, pp. 235-238, 1997.
- [5] D. J. Ripjn, C. Chudoda, J. T. Gopinath, J. G. Fujimoto, and E. P. Ippen, U. Morgner, F. X. Kartner, V. Scheuer, G. Angelow, and T. Tschudi, “Generation of 20-fs pulses by a prismless Cr<sup>4+</sup>:YAG laser”, Opt. Lett. vol. 27, no. 1, pp. 61-63, 2002.
- [6] 이봉연, 이동한, 이치원, 윤석범, 추한태, “극초단 펄스 Cr<sup>4+</sup>:YAG 레이저의 제작 및 동작특성”, 한국광학회지, 제15권 제5호, pp. 455-460, 2004.
- [7] 조원배, 이상민, 김중두, 전민용, 서호성, “수동 모드 잠금된 100 MHz Cr<sup>4+</sup>:YAG 레이저에서의 펄스초 펄스 발생”, 한국광학회지, 제16권 제6호, pp. 535-541, 2005.
- [8] L. I. Krutova, N. A. Kulabin, V. A. Sandulenko, and A. V. Sandulenko, “Electronic state and positions of chromium ions in garnet crystals”, Sov. Phys. Solid State, 31, 1193, 1989.
- [9] J. E. Geusic, H. M. Marcos, and L. G. Van Uitert, “Laser oscillations in Nd-doped yttrium aluminum, yttrium gallium and gadolinium garnets”, Appl. Phys. Lett., 4, 182, 1964.
- [10] G. M. Zverev and A. V. Shestakov, “Tunable near-infrared oxide crystal lasers”, in OSA proceedings on tunable Solid-State Lasers, Optical Society of America, Washington, D. C., 5, p. 66, 1989.
- [11] W. Jia, B. M. Tissue, L. Lu, K. R. Hoffman, and W. M. Yen, “Near-infrared luminescence in Cr, Ca-doped yttrium aluminum garnet”, in OSA proceedings on advanced Solid-State Lasers, G. Dube and L. Chase, eds., Optical Society of America, Washington, D. C., 10, p. 87, 1991.
- [12] S. Kuck, L. Petermann, and G. Huber, “Spectroscopic investigation of the Cr<sup>4+</sup>-center in YAG”, in OSA proceedings on advanced Solid-State Lasers, G. Dube and L. Chase, eds., Optical Society of America, Washington, D. C., 10, p. 92, 1991.
- [13] H. W. Kogelnik, E. P. Ippen, A. Dienes, and C. V. Shank, “Astigmatically compensated cavities for CW dye lasers”, IEEE J. Quantum Electron., QE-8, 373, 1972.
- [14] F. A. Jenkins and H. E. White, Fundamentals of Optics, McGraw-Hill Inc., 1976.
- [15] P. W. Milonni, and Joseph H. Eberly, Lasers, A Wiley Interscience Publication, Chap. 14.
- [16] X. G. Huang, W. K. Lee, S. P. Wong, S. Y. Zhang, and Z. X. Yu, “Stable properties of Ti:sapphire laser”, in Solid State Laser and Nonlinear Optics, G. J. Quarles, L. Esterowitz, L. K. Cheng, and M. S. Sobey, eds., Proc. SPIE 2379, 73-82, 1995.
- [17] X. G. Huang, W. K. Lee, S. P. Wong, S. Y. Zhang, and Z. X. Yu, “Effects of thermal lensing on stability and astigmatic compensation of a Z-fold laser cavity”, J. Opt. Soc. Am. B, 13, 2863, 1996.
- [18] D. Georgiev, J. Herrmann, and U. Stamm, “Cavity design for optimum nonlinear absorption in Kerr-lens mode-locked solid-state lasers”, Opt. Commun. 92, 368-375, 1992.
- [19] A. Sennaroglu, “Continuous wave thermal loading in saturable absorbers : theory and experiment”, Applied Optics, Vol. 36, No. 36, 9528-9535, 1997.
- [20] A. Yariv, Quantum Electronics, Wiley, New York, 1988.

### Effects of the Thermal Lensing on stable Region, Beam Waist, and Astigmatic Compensation of Z-fold Cr<sup>4+</sup>:YAG laser Cavity

Bong Yeon Lee<sup>†</sup>

Research Institute of Basic Sciences, Chungnam National University, Daejeon 305-764, Korea

<sup>†</sup>E-mail: leeby@cnu.ac.kr

(Received August 17, 2006, Revised manuscript October 13, 2006)

We obtained analytic solutions of boundary conditions to the stable region of Z-fold Cr<sup>4+</sup>:YAG laser cavity when the conditions are with and without thermal lensing effect. Also we investigated the influence of the thermal lensing effect on the stability of cavity, beam waist, and astigmatic compensation using aberration transformation matrices.

The thermal lensing effect almost has no influence on the stable region of the cavity when the crystal is located in the middle of two concave mirrors and when the distances from the concave mirror to the reflecting mirror and the output coupler are the same. The beam waist, however, is affected more in a tangential plane than in a sagittal plane, and so it is difficult to have astigmatic compensation when the thermal lensing effect exists. This result means that the thermal lensing effect should be considered even for the Kerr-lens mode-locking.