

이득 포화된 광섬유증폭기를 사용하는 기상에 둔감한 무선광통신

신경운 · 허윤석 · 이상훈 · 이재승[†]

광운대학교 전자공학과
☎ 139-701 서울시 노원구 월계동 447-1

(2005년 12월 8일 받음, 2006년 8월 31일 수정본 받음)

본 논문은 광 패킷 채널을 전송하는 기상에 둔감한 무선광통신방법을 제안한다. 이 방법은 광 패킷 채널들을 광섬유증폭기의 포화 영역에서 증폭한다. 전송손실이 증가하면, 평균 패킷의 속도나 평균 패킷의 길이를 줄여서, 자유공간에 입력되는 광파워 레벨을 증가시킨다. 실험으로, 8×10 Gigabit Ethernet 채널을 자유공간에서 2.4 km 전송하였다. 또한 자유공간에서 광 패킷 채널을 증계하기 위하여 1.2 km 지점에 한 개의 이득포화 광증계기를 사용하였다.

주제어 : Optical communication, Optical fiber amplifiers, Optical fiber communication, Optical links, Optical propagation, Wavelength-division multiplexing(WDM).

I. 서 론

최근 증가하는 멀티미디어 관련 정보량을 충족시키기 위해, 고속 LAN(Local Area Network)은 이미 세계적인 기술적 추세가 되었다. 현재 국내뿐 아니라 세계적으로 인터넷 사용자는 폭발적으로 증가하고 있어 사용자들의 요구를 충족시키기 위한 LAN과 WAN(Wide Area Network)의 고속화가 네트워크 장비 시장에서 주요 이슈로 부상하였다. 이러한 고속 데이터를 전송하기 위해서는 빛을 이용한 전송이 동선을 이용한 전송보다 편리하고 안정적이다. 그러나 광섬유 전송로는 이를 설치 또는 제거 시 많은 시간과 비용을 요구하며, 재해지역 또는 행사장이나 박람회와 같은 한시적인 이용을 요구하는 지역에서는 사용이 어렵다. 이런 문제를 해결하기 위한 방편으로 무선광통신을 이용한 LAN 구축 방법이 있다^{[1][3]}.

그러나 무선광통신에서와 같이 대기로 구성된 전송로는 기상의 변화가 생기면 전송 손실이 변화하게 된다^[4]. 대기 중 손실이 증가하게 되면 광 신호는 급격히 감소하게 되어 통신 장애가 발생한다. 이것이 바로 무선 광통신 시스템이 가지는 취약점이다. 본 논문에서는, 이와 같은 무선 광통신 시스템의 단점을 보완하기 위해, 광 패킷 채널들을 광섬유증폭기의 포화영역에서 증폭하는 무선 광통신 방법을 제안한다. 이는 입력되는 평균 광 패킷 rate 혹은 평균 패킷 길이가 줄어들면 광섬유증폭기의 각 패킷에 대한 이득이 증가하는 특성을 이용한 것이다. 나아가, 이러한 방법을 이용하여, 대기 중의 광 손실이 증가하더라도 통신이 잘 두절되지 않음을 실제 실험으로 확인해 본다.

II. 원 리

그림 1은 포화영역에서 동작하는 광섬유증폭기의 입력 패킷에 대한 이득의 변화를 나타낸다. 좌측 신호들은 포화영역에서 동작하는 광섬유증폭기에 입력되는 패킷 신호들이고, 우측 신호들은 그 출력 패킷 신호들이다. 그림 1에서 각각의 사각형은 하나의 패킷을 나타낸다. 포화영역에서 동작하는 광섬유증폭기는 평균 출력 파워가 일정하게 유지되므로, 단위 시간당 입력되는 평균 패킷의 수 즉 패킷 rate가 줄어들면 광섬유증폭기의 패킷에 대한 이득이 크게 증가하게 된다. 그림 1에서는 단위 시간당 입력되는 패킷의 수만 변화하고 있으나 단위 시간당 입력되는 패킷의 평균 길이가 줄어들어도 마찬가지로 효과를 볼 수 있다.

패킷별로 안정된 이득을 얻기 위해서는 광섬유증폭기에 대한 평균입력파워가 일정하게 유지되어야 한다. 따라서 패킷이 적게 입력될 경우 통신용 신호를 포함하지 않는 dummy 패킷을 삽입하는 등의 능동적인 방법으로 규칙적인 패킷을

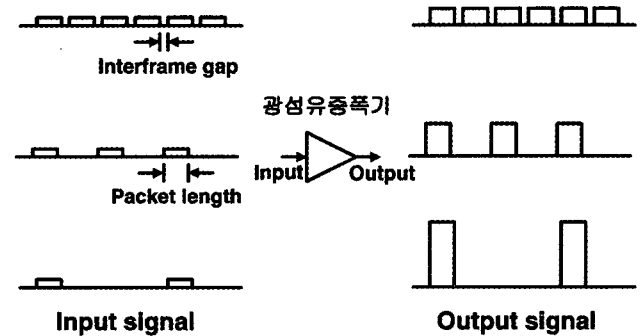


그림 1. 포화영역에서 동작하는 광섬유증폭기의 입력 패킷에 대한 이득의 변화.

[†] E-mail: jslee@kw.ac.kr

생성하는 것도 필요하다.

그림 2는 기상 변화에 따라 패킷 rate 혹은 패킷 길이를 줄임으로써 광섬유증폭기의 이득을 늘리는 과정을 보인 것이다.

맑은 날씨의 기상 조건에서는 이득을 제어하기 위한 패킷 제어가 불필요하다. 그러나 기상 조건이 불규칙해지면 상호 송수신중에 그림 2와 같은 절차를 통하여 Ethernet 등의 패킷 신호에 대한 광섬유증폭기의 이득을 변화시킨다. 결국, 기상 조건이 변화하여도, 그 변화가 지나치지 않으면, 무선

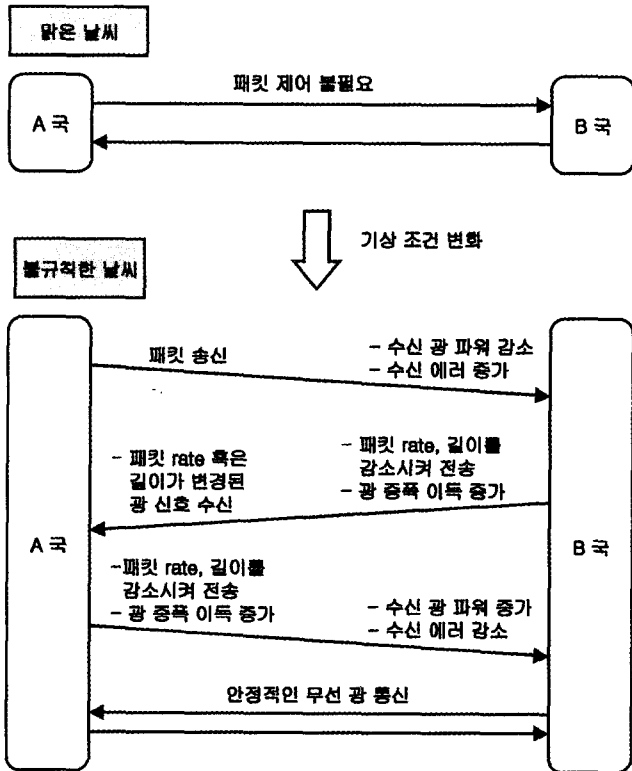


그림 2. A국과 B국간의 통신에서 기상 변화에 따른 광 증폭 이득 제어 흐름.

광통신 시스템은 별도의 장애 없이 안정적인 통신 품질을 유지하게 된다.

그림 3은 기상조건의 악화로 패킷제어를 했을 경우를 가정하여, 패킷 rate를 절반씩 줄여나가며 얻은 5가지 패킷 패턴에 대한 광섬유증폭기의 이득 변화 실험 결과이다.

패턴이 한 단계 바뀔때 따라 광섬유증폭기에 의한 패킷이득이 약 3 dB 씩 증가하고, 최대 12 dB까지 변하는 것을 알 수 있다. 패턴구조에 대한 자세한 내용은 part III에서 설명하였다.

III. Ethernet 패킷 전송 실험

제안된 방법을 이용하여 실제 무선 광전송 실험을 수행하였다. 그림 4는 단일 채널 Gigabit Ethernet 무선광통신 실험 구성도이다.

실험에서는 파장대역 1553.86 nm의 laser diode(LD) 광원을 LiNbO₃ modulator를 이용하여 1.25 Gb/s로 외부 변조하였다. 그 변조된 광신호를 EDFA2(EDFA: erbium-doped fiber amplifier) 로 +18 dBm으로 증폭하여 Telescope(T1)를 이용

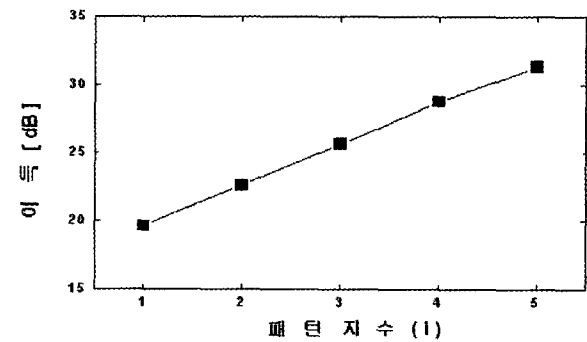


그림 3. 패턴 지수에 따른 광섬유증폭기의 이득 변화.

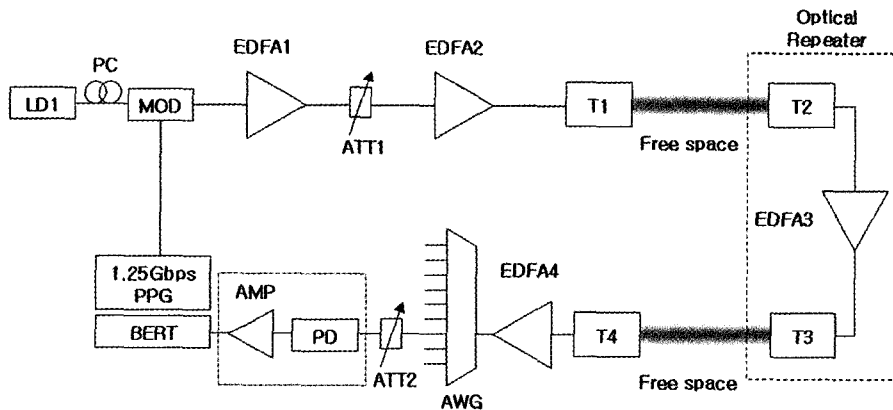


그림 7. 단일 채널 Gigabit Ethernet 무선광통신 실험 구성도.

LD: laser diode, PC: polarization controller, MOD: LiNbO₃ modulator, EDFA: erbium-doped fiber amplifier, ATT: attenuator, T: telescope, AWG: arrayed-waveguide grating, PD: photodiode, AMP: RF amplifier.

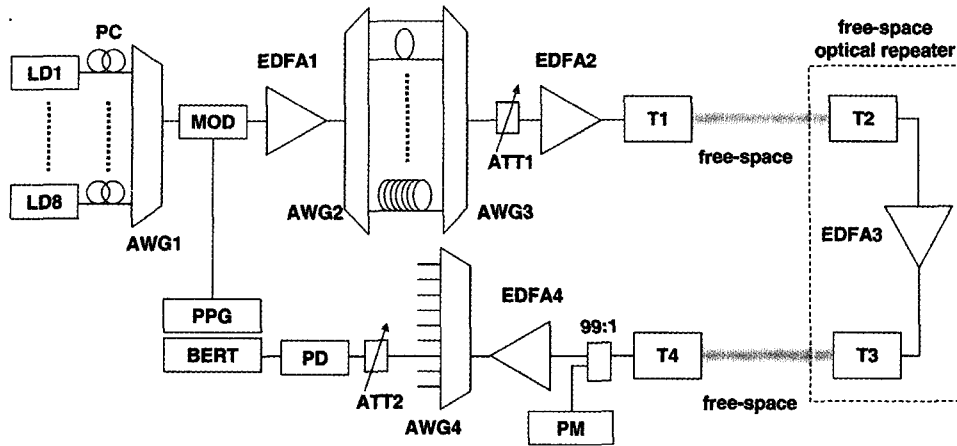


그림 5. 8×10 Gigabit Ethernet 무선광통신 실험 구성도.

LD: distributed-feedback laser diode, PC: polarization controller, AWG: arrayed-waveguide grating, MOD: LiNbO₃ modulator, PPG: pulse pattern generator, EDFA: erbium-doped fiber amplifier, ATT: variable attenuator, T: Schmidt-Cassegrain telescope, PM: power meter, PD: PIN photodiode, BERT: bit-error rate tester.

하여 자유공간 약 1.2 km로 전송하였다. 전송된 신호는 T2에서 수신되었고 EDFA3를 이용하여 약 +17 dBm으로 증폭하였으며, 증폭된 광신호는 T3로 입력시켜 대기 증으로 출력시켰다. 출력된 광신호는 T3와 1.2 km 떨어진 T4에서 수신되었으며, 이 때 광 신호의 파워는 -15 ~ -20 dBm이었다. 그 광신호를 EDFA4로 증폭한 후 AWG(arrayed-waveguide grating)를 이용하여 ASE(amplified spontaneous emission) noise를 제거한 후 광 검출기에 입력시켰다.

그림 5는 앞서의 단일 채널 Gigabit Ethernet 무선광통신 실험을 확장하여 8×10 Gigabit Ethernet 채널을 2.4 km 전송한 실험 setup이다.

실험에서는 4개의 8인치 Schmidt-Cassegrain Telescope(T1~T4)가 사용되었으며 이 중 T1과 T4는 연구실의 송신기와 수신기로 사용되었다. 또한 다른 두개의 Telescope T2와 T3는 연구실로부터 1.2 km 떨어진 아파트 내에서 수신기와 송신기로 사용되었다. LD 광원의 파장대역은 채널간격 100 GHz로 1552.34 nm ~ 1557.94 nm이며 AWG를 사용하여 다중화하고 LiNbO₃ modulator를 사용하여 10 Gb/s 외부 변조하였다.

광변조에는 주기적인 패턴을 사용했으며 pattern-i 로 서로 구별하였다. 여기서 i(=1, 2, 3, 4, 5)는 패턴지수(pattern-index)이다. 각각의 패턴은 동일한 10 Gigabit Ethernet 프레임이 주기적으로 반복되었다. 사용된 프레임은 72 byte였고 "1, 0, 1, 0, ..." 패턴이 8 byte preamble로 사용되었다. 각 프레임에서 8 byte preamble를 뺀 나머지 64 byte는 2³¹-1의 PRBS(pseudo-random bit sequence)를 사용하였고 코딩방식은 64B/66B로 가정하였다.

pattern-1인 경우, 패킷과 패킷사이의 간격(interframe gap)은 12 byte였고, 패턴 지수가 1씩 증가함에 따라 패킷 rate는 1/2 만큼 감소하였다. 따라서, 패턴 지수가 1씩 증가함에 따라, 변조후 평균 광파워가 약 3 dB 씩 감소하였다. 실험에서,

Table 1. 실험상의 total power budget.

Total input power to T1	+18 dBm
Total output power from T2	-12 ~ -19 dBm
Total input power to T3	+17 dBm
Total output power from T4	-13 ~ -20 dBm
Total back-to-back loss	+25 dB
Total propagation loss per span	+5 ~ 12 dB

패턴 지수가 1에서 3으로 증가함에 따라 EDFA2의 평균 입력파워는 +0.2 dBm에서 -5.5 dBm로 감소되었다. 하지만, EDFA2를 포화영역에서 동작시켰기 때문에 평균 입력파워의 변화에 관계없이 +18 dBm의 광 출력파워를 얻었다.

증폭된 광채널들은 T1을 통해 평행 beam으로 무선 전송되었고 이는 1.2 km 떨어진 T2에서 수신되었다. 수신된 채널들은 fiber-pigtailed collimator를 사용한 single-mode fiber (SMF)로 합쳐진 후 포화영역에서 동작하는 EDFA3로 증폭되었으며 이때의 출력파워는 +17 dBm을 유지했다.

EDFA3로 증폭된 광채널들은 T3로 재전송되어 T4에서 수신되었고 이때의 수신된 빔의 지름은 약 10인치였다. 수신된 채널들은 EDFA4를 통해 증폭되었고, 역다중화 되었으며, PIN photodiode를 사용하여 감지되었다. 이때의 수신기 감도는 10⁻¹² BER(bit-error rate)에서 -18.5 dBm이었다.

Table 1은 실험상의 power budget을 보여주고 있다.

또한 채널의 수를 늘려가면서 그 영향을 관찰하였다. N(=1, 4, 8)을 전체 채널 수라 하면, N=1일 때는 7번째 채널만을 전송하였으며 AWG1, AWG2, AWG3, 및 EDFA1은 사용하지 않았다. N=4일 때에는 5번째부터 8번째까지의 채널을 전송하였다. 채널의 수를 변화시키는 과정에서 BER은 7번째 채널을 측정하였으며 각 BER 측정시간은 30초로 하였다.

IV. 결과분석

그림 6에서는 N=8일 때, 2.4 km 전송 후 T4 후에 수신된 광 스펙트럼을 보여준다.

수신된 채널들의 광신호대 잡음비는 35~42 dB였으며, 이때 7 dB의 차이는 scintillation noise로 인한 불규칙적인 움직임 때문이다. 그림 7(a), (b), (c)는 각각 새벽안개가 자욱했던 3~4시, 4~5시, 5~6시에 측정한 결과 값이다. 그림 7에서는 N=1, 4, 8일 때, 자유공간상에서 2.4 km 전송 후의 각각의 BER 값을 나타내었다.

측정된 BER들도 scintillation noise 때문에 불규칙적인 값을 나타내었다. 이러한 불규칙한 에러들은 프레임에 기반을 둔 FEC(forward-error correction)를 사용하여 수정될 수 있다^[5]. 통상 BTC(block turbo code)와 RS(Reed Solomon)에 기반을 둔 FEC들의 경우 각각의 BER threshold 값은 2×10^{-2} 과 1×10^{-4} 이다. 그림 7에서, 아침안개로 인해 전파손실이 증가함에 따라 시간이 경과할수록 T4 통과 후 수신된 최소 광파워 값이 감소함을 보였다. 그러나, 전파손실이 증가했을 때, 패킷지수 값을 늘리게 되면 평균 BER 값이 좋아짐을 알 수 있다. 이는 전파손실이 증가하여도, 포화영역에서 동작하는 광섬유증폭기를 사용하면 안전하게 무선광통신 시스템을 동작시킬 수 있음을 나타낸다.

V. 결 론

포화영역에서 동작하는 광섬유증폭기를 사용하여 날씨에 둔감한 무선광통신 시스템을 제안하였다. 8×10 Gigabit Ethernet 채널을 사용하였으며, 전송거리 2.4 km의 중간지점에 광증폭기를 사용함으로써 성공적으로 전송하였다.

제안된 기술은 메트로 망과 가입자 망 응용 분야에서, 광패킷채널을 이용한 무선광통신 시스템 발전을 위한 중요 해결책이 될 것이다.

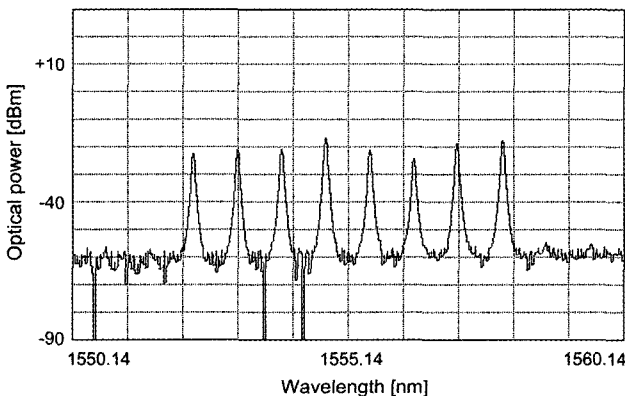


그림 6. N=8일 때 T4 후에 수신된 광 스펙트럼.

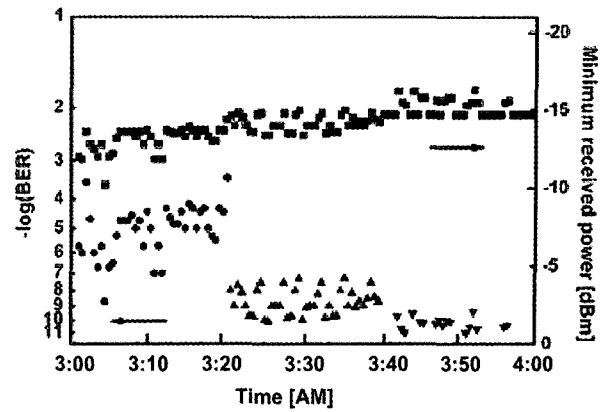


그림 7(a). N=1일 때 BER 측정값.

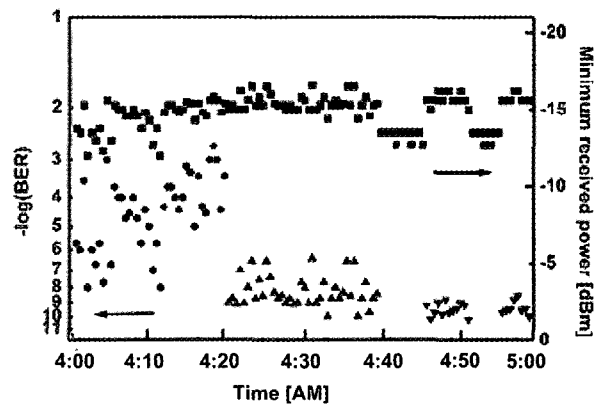


그림 7(b). N=4일 때 BER 측정값.

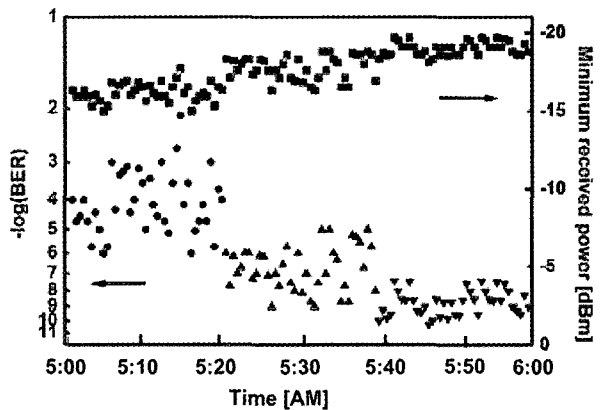


그림 7(c). N=8일 때 BER 측정값.

- : pattern-1, ▲ : pattern-2, ▼ : pattern-3.
- : minimum received power after the T4.
- (a) N=1; average BER = 3.5×10^{-5} , 8.1×10^{-9} , 3.9×10^{-11} for pattern-1, -2, and -3, respectively
- (b) N=4; average BER = 2.2×10^{-4} , 4.8×10^{-8} , 1.6×10^{-10} for pattern-1, -2, and -3, respectively
- (c) N=8; average BER = 4.2×10^{-4} , 1.4×10^{-6} , 7.2×10^{-9} for pattern-1, -2, and -3, respectively

감사의 글

본 논문은 2003년도 한국학술진흥재단(KRF-2003-042-D20 391)의 지원을 받은 결과이며, 2005년도 광운대학교 연구년에 의하여 연구정리 되었습니다.

참고문헌

- [1] G. Nykolak, P. F. Szajowski, J. Jacques, H. M. Presby, J. A. Abate, G. E. Tourgee, and J. J. Auburn, "4×2.5 Gb/s 4.4 km WDM Free-Space Optical Link at 1550 nm," in *Proc. OFC '99*, PD11, 1999.
- [2] D. Y. Song, J. W. Cho, Y. S. Hurh, J. H. Lim, D. W. Lee, and J. S. Lee, "4×10 Gb/s terrestrial optical free space transmission over 1.2 km using an EDFA preamplifier with 100-GHz channel spacing," in *Proc. OFC 2000*, ThJ1, 2000.
- [3] M. C. Jeong, J. S. Lee, S. Y. Kim, S. W. Namgung, J. H. Lee, M. Y. Cho, S. W. Huh, Y. S. Ahn, J. W. Cho, and J. S. Lee, "8×10 -Gb/s terrestrial optical free-space transmission over 3.4 km using an optical repeater," *IEEE Photon. Technol. Lett.*, vol. 15, pp. 171-173, Jan. 2003.
- [4] H. Willebrand and B. S. Ghuman, *Free-space optics: enabling optical connectivity in today's networks*. Indiana: Sams Publishing, 2002.
- [5] D. Penninckx, E. Caro, O. Audouin, M. Khan, and O. Ait-Sab, "Forward-error correction for time-slotted optical packets," in *Proc. of OFC 2002*, WO5, pp. 285-286, 2002.

Weather-insensitive Optical Free-space Communication Using the Gain-Saturated Optical Fiber Amplifier

Kyung-Woon Shin, Yoon-Suk Hurh, Sang-Hoon Lee, and Jae-Seung Lee[†]

Dept. of Electronic Engineering, Kwangwoon University 447-1, Wolgye-Dong, Nowon-Gu, Seoul, 139-701, Korea

[†]*E-mail: jslee@kw.ac.kr*

(Received December 8, 2005, Revised manuscript August 31, 2006)

We present a weather-insensitive optical free-space communication method supporting optical packet channels. It operates optical fiber amplifiers in gain-saturation regions. When the propagation loss gets too high, it decreases the average packet rate, or the average packet length, or both, to increase the optical power level launched into the free-space. As a demonstration, we transmit 8×10 Gigabit Ethernet channels over a terrestrial distance of 2.4 km. One gain-saturated free-space optical repeater is used at the halfway point.

OCIS code : 060.2330. 060.4510.