

논문 2006-43SC-6-4

전기 저항식 습도 센서를 이용한 온도 보상된 습도계 설계

(A Temperature-Compensated Hygrometer Using Resistive Humidity Sensors)

정 원 섭*

(Won-Sup Chung)

요 약

전기 저항식 습도 센서를 이용하여 온도 보상된 습도계를 개발하였다. 개발된 습도계는 사인파 발생기, 대수 변환기, 정류기, 그리고 증폭기로 구성되며, 사용된 센서의 선형화와 온도 보상을 수행한다. 습도계의 동작 원리를 제시하였고, 실험 결과들을 이용하여 이론적인 예측의 타당성을 증명하였다. 실험 결과는 습도계의 변환 감도가 약 24.8 mV/%RH이고 변환 특성의 선형 오차가 30에서 80 %RH의 상대습도 범위에서 17.2 %보다 작다는 것을 보여준다. 실험 결과는 또, 출력 전압의 온도 계수가 22에서 40°C의 온도 범위에서 10149 ppm/°C 이하라는 것을 보여준다.

Abstract

A temperature-compensated hygrometer has been developed using resistive humidity sensors. It consist of a sine wave generator, logarithm converters, rectifiers, and amplifiers. The hygrometer accomplishes the linearization and temperature compensation of sensor characteristics. The theory of operation is presented and experimental results are used to verify theoretical predictions. The experimental results show that the conversion sensitivity of the hygrometer is about 24.8 mV/%RH and the linearity error of the conversion characteristic is less than 17.2 % over a relative humidity range from 30 to 80 %RH. The results also show that the temperature coefficient of the output voltage is less than 10149 ppm/°C over a temperature range from 22 to 40°C.

Keywords : Resistive humidity sensor, Sine wave generator, Logarithm converter, Rectifier, Hygrometer

I. 서 론

디지털 습도계는 의료기기, 정밀기기, 반도체 공정 등 많은 분야에서 다양한 형태로 사용되고 있다. 하지만, 주변 환경에 무관하면서도 정밀하게 응용할 수 있는 제품의 개발은 미비한 실정이다. 이는 대기 중에 포함된 물분자가 공기량에 비해 매우 소량이고 물분자가 센서의 재료에 미치는 영향이 화학적, 물리적으로 매우 복잡하여 온도에 비해 습도를 측정하는 것이 어렵기 때문이다.

컴퓨터 습도 제어 시스템에서 이용할 수 있는 대표적 습도 센서는 전자파 센서와 전기 저항식 센서가 있다. 전자파 습도 센서는 수증기의 양에 따라 복사에너지의 흡수율이 비례적으로 증가하는 현상을 이용한 것으로, 탄산가스 농도 측정계와 비슷한 원리를 지니고 있는 적외선 습도계가 그 응용의 예이다. 전기 저항식 습도 센서는 금속산화물의 고온 소결에 의한 다공질 세라믹을 기본으로 하여 소결체의 작은 구멍에 물분자가 흡착되어 전기 저항이 변화하는 현상을 이용한 것으로 측정 범위가 넓고 연속 측정이 가능한 장점을 지니고 있다. 그러나 센서의 저항 값이 습도뿐만 아니라 주변 온도에도 큰 영향을 받는다는 문제점과 시간의 경과에 따라 특성 변화하는 경시 변화가 있어서 측정의 정확성이 떨어지는 문제점을 가지고 있다^{[1]-[6]}.

* 정희원, 청주대학교 전자정보공학부
(School of Electronics and Information Engineering
Cheongju University)
접수일자: 2006년4월12일, 수정완료일: 2006년11월6일

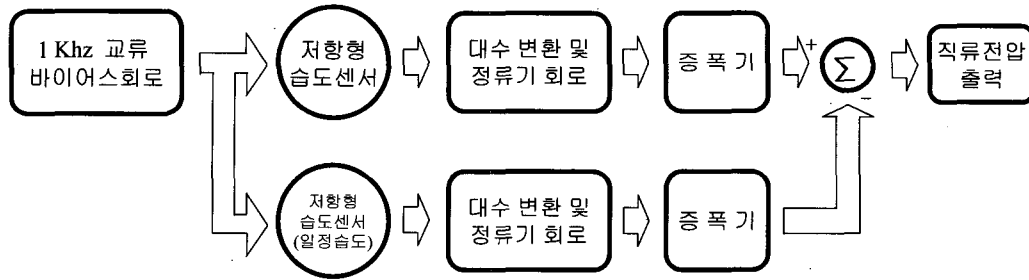


그림 1. 온도 보상된 습도계 회로의 블록도

Fig. 1. Block diagram of a temperature-compensated hygrometer.

본 연구에서는 컴퓨터 습도 제어 시스템에 응용이 가능하며, 저가인 전기 저항식 습도 센서를 채용하여 그 장점을 살리는 동시에, 온도 영향 및 경시 변화의 단점들을 보완한 습도계를 개발한다. 본 연구에서 개발한 습도계는 그림 1과 같이 크게 세 부분으로 구성된다. 첫 번째 부분은 습도 센서를 구동하기 위한 사인파 발진기이고, 두 번째 부분은 센서의 비선형적인 출력 특성을 선형적으로 바꾸기 위한 대수 변환기 및 정류기, 그리고 세 번째 부분은 보다 정밀한 특성 개선을 위한 온도 보상 및 증폭단이다.

II. 본 론

1. 습도 센서

본 연구에서 사용되는 전기 저항식 습도 센서는 현재 시판되고 있는 SYH-2이다^[7]. 습도 센서가 가지는 습도와 온도에 관한 저항 값의 특성 그래프와 특성 식을 그림 2와 식 (1)에 각각 나타내었다.

$$R_{HS} = 3.373 \times 10^4 e^{(-9.4 \times 10^{-2} H - 4.967 \times 10^{-2} C)} \Omega \quad (1)$$

여기서, R_{HS} : 습도 센서의 저항 값

H : 상대 습도

C : 섭씨 온도

이다.

그림 2와 식 (1)을 통해서 알 수 있듯이, 습도 센서의 저항 값이 습도뿐만 아니라 주변 온도에도 큰 영향을 받는다는 것을 알 수 있다.

2. 사인파 발진기

저항식 습도 센서는 직류 공급에 의한 감습 재료의 전해(電解)나 전극 재료의 유리(遊離)를 방지하기 위해 바이어스 전원으로 교류를 공급해야 한다. 또한, 교류

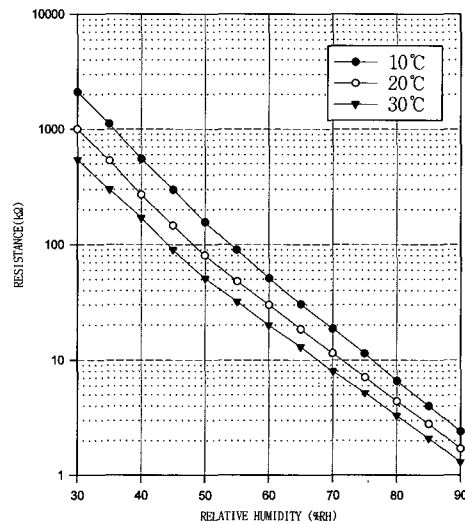


그림 2. 저항식 습도 센서(SYH-1)의 습도 및 온도 특성

Fig. 2. Humidity and temperature characteristics of a resistive humidity sensor.

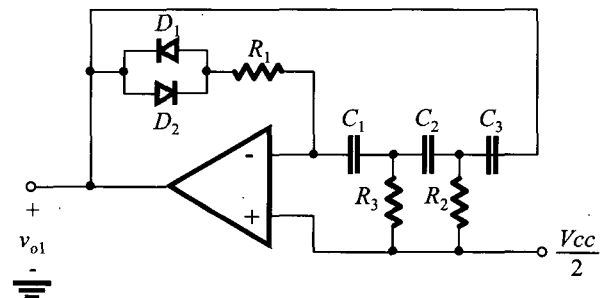


그림 3. 사인파 발진기

Fig. 3. Circuit diagram of a sine wave generator.

공급 전원의 진폭에 비대칭 성분이 있으면 그 편차 분에 해당하는 직류 성분의 작용에 의해 센서 특성의 열화를 초래하기 때문에, 상하 대칭인 깨끗한 사인파 교류가 요구된다.

사인파 발진기는 여러 종류가 있는데, 본 연구에서는 위상-편이 발진기를 이용하여 회로를 구성하였다. 위상

-편이 사인과 발진기는 간단한 회로 구성을 지니며, 발진 주파수가 외부 요인에 의해 크게 영향을 받지 않는다. 그림 3과 식 (2)에 본 연구에서 설계한 사인과 발진기의 회로 구성과 출력 식을 각각 나타내었다. 발진기의 발진 주파수와 진폭은 각각 1.2 kHz와 1.3205 V로 설정하였다.

$$v_{o1} = 2.5 + 1.3205 \sin(2\pi 1200t) \text{ V} \quad (2)$$

3. 대수 변환기 및 정류기

저항식 습도 센서의 습도 변화에 대한 저항 값의 변화는 식 (1)과 그림 2에 보인 것과 같이, 지수 함수적인 관계를 갖기 때문에 저항 값의 변화가 매우 크다. 따라서 이를 선형화하기 위한 대수 변환 회로가 요구된다.

일반적인 디지털 습도계에서는 대수 변환기와 정류기의 구성이 분리되어 있다. 그러나 본 연구에서는 회로 구성을 간략하게 함과 동시에 원가를 절감시킬 목적으로 대수 변환기와 정류기가 하나로 통합된 회로를 설계하였다. 그림 4와 식 (3)에 이 대수 변환기 및 정류기의 회로 구성과 출력 식을 각각 나타내었다.

$$v_{o2} = -\left(\frac{v_{o1} - V_{CC}/2}{R_T} R_6 + nV_T \ln \frac{v_{o1} - V_{CC}/2}{R_T I_s}\right) + \frac{V_{CC}}{2} \text{ V} \quad (3)$$

- 여기서, n : 다이오드의 계수
- V_T : 다이오드의 열전압
- I_s : 다이오드의 역포화 전류
- $R_T = (R_{HS} // R_4) + R_5$

이다. 그림 4의 회로에서 저항 R_4 는 낮은 습도에서 센서

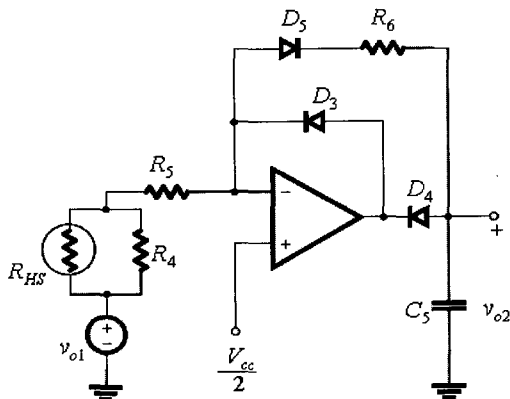


그림 4. 대수 변환기 및 정류기
Fig. 4. Circuit diagram of a logarithm converter and rectifier.

의 값이 비이상적으로 커지는 현상을 보상하기 위해 사용된 것이며, 저항 R_6 는 높은 습도에서 센서의 저항 값이 비이상적으로 작아지는 현상을 보상하기 위해 사용된 것이다.

4. 증폭기

그림 4의 대수 변환기 및 정류기의 출력 전압에는 원하지 않는 직류 신호가 섞여 있으므로, 이를 제거하기 위해서는 레벨 쉬프터(level shifter)회로가 필요하다. 따라서 본 연구에서는 레벨 쉬프터 기능과 증폭 기능을 동시에 하는 증폭기를 설계하였다. 그림 5와 식 (4)에 증폭기의 회로도 및 출력 식을 각각 나타내었다.

$$v_{o4} = -\frac{R'_{10}}{R_7} v_{o2} + \left(1 + \frac{R'_{10}}{R_7} - \frac{R'_{10}}{R_8}\right) \frac{V_{CC}}{2} \quad (4)$$

- 여기서, $R'_8 = R_8 + R_9$
- $R'_{10} = R_{10} // (1/sC_6)$

이다. 식 (1)과 (3) 그리고 (4)를 결합시킨 후에, $R_7 = R'_8$ 으로 놓고 근사화를 하면

$$v_{o4} \approx \frac{R_{10}}{R_7} nV_T (-0.094 H - 0.049 C) \text{ V} \quad (5)$$

를 얻는다. 여기서,

- n : 다이오드 계수
- V_T : 다이오드 열전압
- H : 상대습도
- C : 섭씨온도

이다. 식 (5)로 표현된 전압이 기존의 습도계에 의해 얻어지는 출력 전압이다. 이 식으로부터 알 수 있듯이, 지

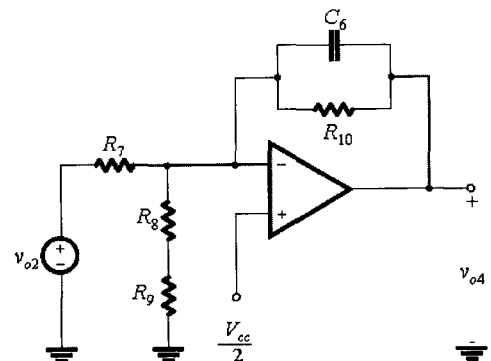


그림 5. 증폭기
Fig. 5. Circuit diagram of an amplifier.

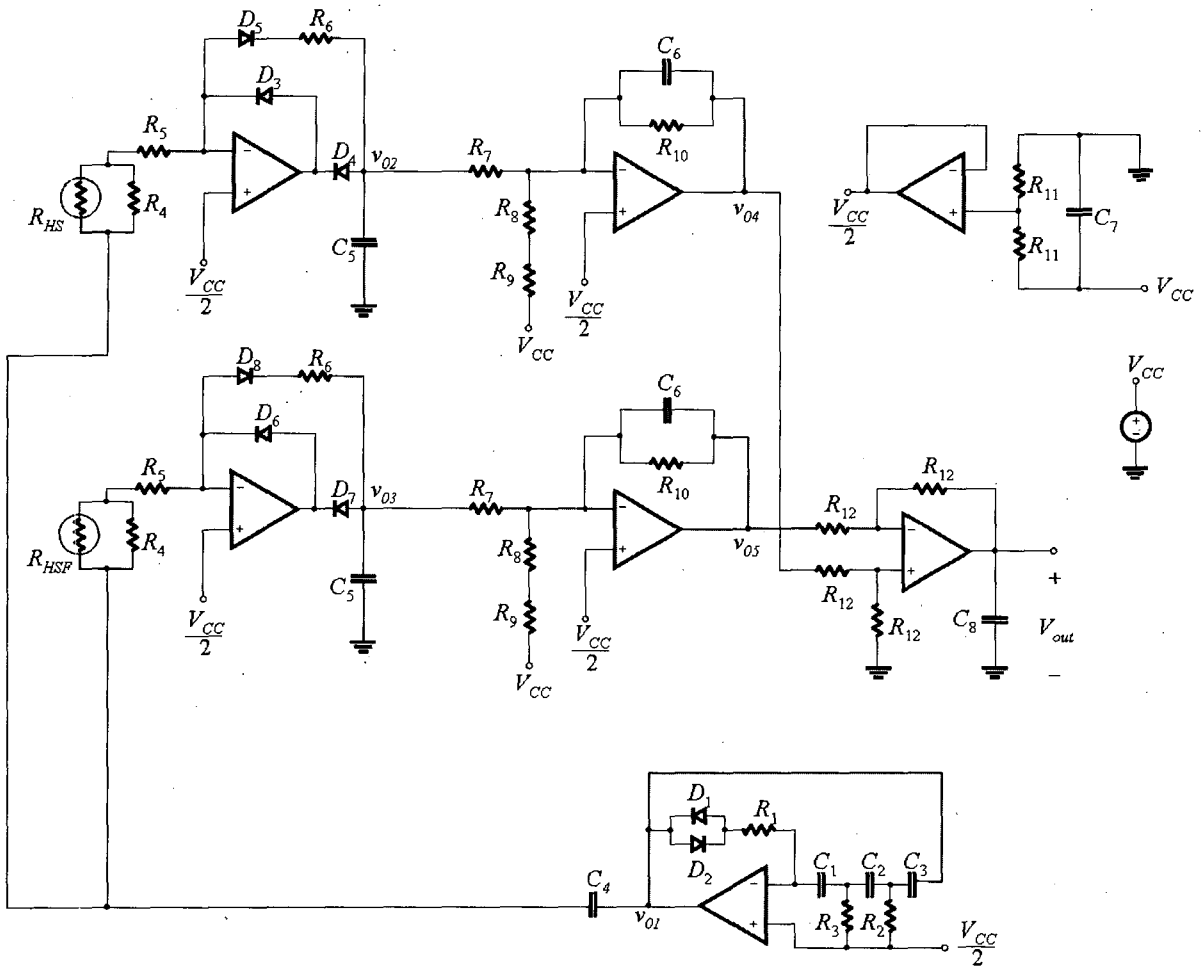


그림 6. 온도 보상된 습도계 전체 회로도
Fig. 6. Circuit diagram of the temperature-compensated hygrometer.

수 특성의 습도 센서의 저항 값이 대수 회로와 증폭기를 거치면서 선형화되어 출력 전압으로 변환된다. 그러나 센서의 온도 특성이 그대로 출력에 나타나기 때문에, 온도가 변하는 환경에서는 이 방식의 습도계는 사용되기 어렵다.

5. 온도 보상

본 연구에서는 온도 보상을 위해 습도센서를 하나 더 사용하였다. 습도 센서 한 개는 온도와 습도에 모두 동작하는 능동(active) 습도 센서이고, 다른 한 개는 일정 습도에서 밀봉하여 온도에 대해서만 동작하게 만든 더미(dummy) 습도 센서이다. 이 두 센서의 신호를 각각의 지수변환기 및 정류기, 그리고 증폭기를 통과시킨 후에, 그 결과의 신호들을 감산 회로를 이용하여 빼줌으로써 온도 보상을 실현하였다.

온도 보상된 습도계 회로를 그림 6에 나타내었다. 이 회로는, 5 V 단일 전원을 사용하기 위하여, 연산 증폭

기 한 개와 저항 두 개를 이용하여 2.5 V 전원을 만들고 이를 모든 연산 증폭기의 플러스(+) 입력 단자에 입력시켜서 연산 증폭기가 직류 전압 2.5 V로 레벨 쉬프트 되어 동작하도록 설계되었다. 회로에서 R_{HS} 는 능동습도 센서를 나타내고 R_{HSF} 는 온도 보상용 더미 습도 센서를 나타낸다. 습도계 회로의 출력 전압 v_o 는 근사적으로 다음과 같이 나타내어진다.

$$v_o \approx 0.617nV_T(H - H_F) + (R_{10} // \frac{1}{sC_6}) \frac{R_6}{R_7} \left(\frac{1}{R_{HS}} - \frac{1}{R_{HSF}} \right) (v_{o1} - V_{CC}/2) V \tag{6}$$

여기서,

- R_{HS} : 능동습도센서의 저항값
- R_{HSF} : 온도보상용 더미 습도 센서의 저항값

H : 상대습도
 H_F : 상대습도(고정값)

이다.

식 (6)은 $R_5 \ll R_{HS} \ll R_4$ 및 $R_5 \ll R_{HS} \ll R_4$ 라는 가정 하에서 얻은 것이다. 습도계가 적절하게 설계되었을 때, 식 (6)의 우변 두 번째 항은 첫 번째 항보다 매우 작다. 따라서 온도 보상된 습도계의 출력 식은 다음과 같이 간단하게 표현될 수 있다.

$$v_o \approx 0.617nV_T(H - H_F) V \quad (7)$$

이 식은 출력 전압이 상대 습도에 비례하고 온도의 영향을 거의 받지 않는다는 것을 말해준다.

III. 실험 결과 및 검토

제안한 습도계는 개별 소자들을 사용하여 브레드보드 상에서 제작하였다. 실험에 사용된 연산 증폭기는 LM324이었고 다이오드는 1n4148이었다. 수동 소자의 값들은 다음과 같이 정하였다.

- $R_1 = 68 \text{ k}\Omega, R_2 = 5.6 \text{ k}\Omega, R_3 = 10 \text{ k}\Omega, R_4 = 2 \text{ M}\Omega,$
- $R_5 = 620 \text{ }\Omega, R_6 = 100 \text{ }\Omega, R_7 = 16 \text{ k}\Omega, R_8 = 16 \text{ k}\Omega,$
- $R_9 = 57.6 \text{ k}\Omega, R_{10} = 105 \text{ k}\Omega, R_{11} = 10 \text{ k}\Omega,$
- $R_{12} = 100 \text{ k}\Omega, C_1 = 10 \text{ nF}, C_2 = 10 \text{ nF},$
- $C_3 = 10 \text{ nF}, C_4 = 4.7 \text{ }\mu\text{F}, C_5 = 47 \text{ }\mu\text{F},$
- $C_6 = 10 \text{ nF}, C_7 = 22 \text{ }\mu\text{F}, C_8 = 10 \text{ nF}.$

습도 및 온도 특성은 습도 조절기를 제작한 후에 그 안에 습도계 회로를 넣어 실험하였다. 실험을 할 때 가습기와 제습기를 이용해서 가습 및 제습을 하였고, 기준 습도계로는 모발 습도계를 이용하였다. 습도는 상대 습도 30%부터 10%씩 증가시켜 가면서 80%까지 실험하였다. 습도계 회로의 온도 의존성을 확인하기 위해, 22°C(상온), 30°C, 35°C, 그리고 40°C에서 습도 측정 실험을 반복하였다. 실험 결과, 즉 출력 전압 대 상대 습도 변환 특성을 그림 7에 나타내었다. 비교 및 검토를 위해, 온도 보상이 안 된 기존의 습도계 회로를 동일한 습도 센서들을 이용하여 제작한 후, 습도 측정 및 온도 특성 실험을 행하였다. 그 결과를 그림 8에 나타내었다.

그림 7과 8을 비교하면, 두 습도계의 변환 특성의 선형 오차는 비슷하지만, 온도 특성은 온도 보상된 습도계가 보상되지 않은 습도계보다 약 2배 이상 온도에 둔

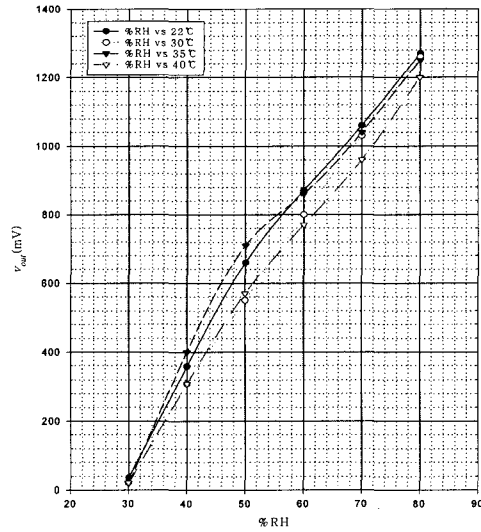


그림 7. 온도 보상된 습도계의 출력 전압 대 상대 습도 특성

Fig. 7. Measured output voltage against relative humidity characteristics of the temperature-compensated hygrometer.

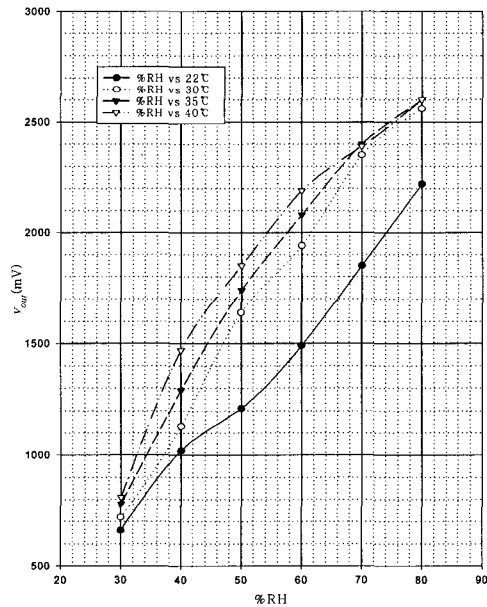


그림 8. 온도 보상되지 않은 기존의 습도계의 출력 전압 대 상대 습도 특성

Fig. 8. Measured output voltage against relative humidity characteristics of the uncompensated conventional hygrometer.

감하다는 것을 알 수 있다. 두 습도계의 최대 선형 오차와 온도 특성을 표 1(a)와 (b)에 각각 나타내었다.

표 1. (a) 습도계의 최대 선형 오차
(b) 습도계 출력의 온도 계수

Table 1 (a) Maximum linearity error of the hygrometer
(b) Temperature coefficient of the hygrometer

(a)

(단위 ppm/°C)

	22°C	30°C	35°C	40°C
기존의 습도계	6.758 %	12.3 %	15.1 %	25.3 %
제안한 습도계	7.3 %	14.4 %	17.2 %	11.2 %

(b)

	30 %	40 %	50 %	60 %	70 %	80 %
기존의 습도계	11574	22123	21680	20045	12765	8246
제안한 습도계	10149	9018	9090	6944	5393	3086

IV. 결 론

온도 보상된 디지털 습도계의 회로 구성과 동작 원리를 상술하였고, 브레드보드 실험을 통하여 회로의 동작 원리 및 성능을 확인하였다.

본 연구에서 개발한 디지털 습도계는 기존의 회로에 비해 우수한 온도 특성을 가진다. 또한, 이 습도계는 저가인 전기 저항식 습도 센서를 이용하기 때문에 가격이 저렴하면서 정밀한 습도 측정을 가능하게 한다. 따라서 본 연구에서 개발된 디지털 습도계는 저가이면서 정밀한 습도 제어가 필요한 의료, 정밀 기기, 반도체 공정 등의 다양한 분야에서 활용될 수 있을 것으로 기대된다.

참 고 문 헌

- [1] 이병식, "온도·습도센서 활용기술", 도서출판 세운, 1993.
- [2] 성영권, 박정호, "(이공학도를 위한 최신)센서공학", 한동, 1998.
- [3] J. Fraden, "Handbook of Modern Sensors", Springer-Verlag New York, Inc., pp. 339-401, 2004.
- [4] J. J. Carr, "Sensor and Circuits", PTR Prentice-Hall, Inc., pp. 304-308, 1993.
- [5] I. Stiharu and S. Rakheja, L. Wang "Humidity Microsensor in CMOS Mitel15 Technology", *Proceeding IEEE Canadian conference on Electrical and Computer Engineering*, pp. 1652-1657, May 1999.
- [6] J. Wang, H. Wan and Q. Lin, "Properties of a nanocrystalline barium titanate on silicon humidity", *Meas. Sci. Technol.* 14, pp. 172-175, 2003.
- [7] "Sensors (Humidity Sensors and IR Receiving Module)", Samyoung Electronics, 1998.

저 자 소 개

정 원 섭(정회원)

1977년 한양대학교 전자통신공학과 학사 졸업.

1979년 한양대학교 전자통신공학과 석사 졸업.

1986년 일본 시즈오카대학 전자과학연구과 박사 졸업.

현재 청주대학교 이공대학 전자정보공학부 교수.

<주관심분야 : Bipolar 및 CMOS 아날로그 집적회로, 아날로그 필터, 전류-모드 신호처리회로, 센서 신호 처리회로 설계 등.>