

< 논문 >

흡기시스템을 통해 실린더로 유도되는 공기의 3차원 Bulk Motion Index 개발 (II) - 정상유동실험결과를 중심으로 -

윤정의[†] · 남현식* · 김명환* · 민선기** · 박병완** · 김기성***
(2006년 5월 9일 접수, 2006년 9월 28일 심사완료)

Development of the 3-D Bulk Motion Index for In-Cylinder Flow Induced by Induction System (II) - Based on the Steady Flow Rig Test Results -

Jeong-Eui Yun, Hyeon-Sik Nam, Myung-Hwan Kim,
Sun-Ki Min, Pyeong-Wan Park and Ki-Seong Kim

Key Words: Angular Bulk Flow Coefficient(회전유동계수), Angular Torque(회전토크), Angular Velocity(회전속도), Intake System(흡입시스템), Swirl Flow(스월유동), Tumble Flow(텀블유동)

Abstract

Recently, because the variable induction systems are adopted to intake system, in-cylinder flow induced by induction system is very complex. Therefore it is very difficult to describe the in-cylinder bulk flow characteristics using the conventional swirl or tumble coefficient. In this study, in order to clarify the 3-D angular flow characteristics of in-cylinder bulk motion in the developing process of variable induction system, we introduced the new 3-D angular flow index, angular flow coefficient(N_B). Finally, to confirm the index, we carried out the steady flow rig test for intake port of test engine varying valve lift on the test matrix.

기호설명

N_B : 회전유동계수
 N_S, N_T, N_C : 스월, 텀블, 크로스 텀블계수
 N_{Tmax} : 최대 텀블계수
 V_o : 특성속도(= $\sqrt{(2\Delta p)/\rho}$)
 α, β : 경사각

$\tau_S, \tau_{Tx}, \tau_{Ty}$: X, Y, Z 방향의 흡입공기 회전 토크
 $\omega_x, \omega_y, \omega_z$: X, Y, Z 방향의 흡입공기 회전속도
 ω_B : 실린더 내 전체 흡입공기의 회전속도

1. 서론

엔진개발과정에 있어서 적절한 흡입공기를 실린더 내로 유도하는 것은 최적의 연소를 달성하는데 있어서 가장 중요한 부분이다. 그러므로 엔진 개발과정에서 흡기시스템을 통해 유도되는 공기의 유동특성을 파악하기 위해 다양한 형태의 실험이 수행되고 있다. 일반적으로 흡입공기의 실린더 내 유동 특성을 가장 정확하게 파악하는 방법은 LDV를 사용하여 국부적인 유속 및 난류

[†] 책임저자, 정회원, 강원대학교 메카트로닉스공학부
E-mail : jeyun@kangwon.ac.kr
TEL : (033)570-6368 FAX : (300)574-6360

* 회원, 강원대학교 대학원 정밀기계과

** GM대우오토엔테크놀로지 기술연구소

*** 회원, 전남대학교 기계자동차공학부

강도를 측정하거나, PTV, PIV 기술을 사용하여 특정단면 또는 3차원 유동을 측정하여 이로부터 유동 특성 값을 도출하는 것이다. 그러나 이러한 방법은 실린더 내 국부적인 유동현상을 세밀하게 관찰하거나 과도상태의 유동을 규명하는데 매우 효과적이지만 시험비용 및 시간적인 측면에서는 효율적이지 못하다. 이에 반해 정상유동시험은 짧은 시간에 흡입공기의 스윙(SOHC 엔진 대상) 또는 텀블유동 특성 시험(DOHC 엔진 대상)을 수행하고 이들 시험 값으로부터 설계된 흡입시스템의 대표적인 스윙 또는 텀블유동특성 값을 도출할 수 있다는 측면에서 지금까지 많은 엔진개발자들이 애용하고 있다.^(1,2)

2000년대 이후부터 고출력, 배기가스규제 및 연비 개선과 관련하여 많은 엔진에서 가변흡입시스템을 채택하고 있으며, 이 경우 흡기시스템을 통해 실린더 내로 유도되는 공기 유동은 스윙과 텀블 특성이 서로 섞인 형태가 되며, 실린더 내로 들어온 전체 유동 중에서 스윙과 텀블이 차지하는 상대적인 비중 또한 운전 조건에 따라 달라지는 특징을 가지고 있다. 이와 같이 유동 특성 값으로 스윙 또는 텀블 값 하나의 값만으로 정의하기 어려운 가변흡입시스템과 같은 흡입시스템에 대하여서는 어떻게 유동특성을 시험하며, 어떠한 형태의 유동지수를 사용해야만 이러한 복잡한 형태의 유동을 표시할 수 있겠는가에 대한 해답이 필요하지만 보편화된 해답은 아직 주어지지 않고 있다.

90년대 이후 가변흡기시스템에서 유도 되어지는 실린더 내 유동처럼 복잡한 형태의 실린더 내 Rotational Bulk Motion과 관련한 대표 유동지수의 개발에 대한 필요성이 여러 연구결과에서 제시되었으며, 이러한 필요성에 기초한 몇 가지 새로운 형태의 유동지수가 발표되었다.⁽³⁻⁵⁾ 그러나 지금까지 발표된 3차원 유동지수는 단순히 스윙 및 텀블유동을 측정하여 합하는 형태의 식으로 이러한 형태의 유동지수는 가변흡기시스템과 같이 흡기시스템의 가변 전략에 따라 텀블유동의 회전축이 바뀌는 시스템에는 적용하기가 어려운 실정이다.

본 연구는 정상유동시험장치(Steady Flow Test Rig)를 사용하여 측정할 수 있는 스윙 및 텀블

토크값($\tau_S, \tau_{Tb}, \tau_{Ty}$)으로부터 흡기시스템에 유도되는 흡입공기의 회전유동특성을 표현할 수 있는 일반화된 3차원 유동지수를 제시하고자 수행하였다. 이를 위해 먼저 다양한 형태의 흡입공기 유도전략에 따라 시험엔진의 좌우측 흡입밸브리프트를 따로따로 움직여가면서(352가지 조건에서 시험을 수행) 매순간 유도되는 공기의 스윙 및 각 방향에서의 텀블유동 시험을 정상유동시험장치를 사용하여 수행하였다. 그리고 이들 측정값을 기초로 가변흡기시스템과 같이 흡기시스템의 가변 전략에 따라 텀블유동의 회전축이 바뀌는 시스템에도 적용이 가능한 형태의 일반화된 회전 유동지수를 제안하였다.

2. 정상유동시험장치를 이용한 흡입시스템의 스윙 및 텀블 유동시험

Fig. 1은 정상유동 시험장치의 개략도를 나타낸 그림이며, Fig. 2는 실제 시험헤드를 제작하여 시험 중인 모습을 보여주고 있는 그림이다. 그림에서 알 수 있듯이 흡입시스템의 유동시험은 유동의 종류(Swirl, Tumble)에 따라 다소 다른 방법을 취하고 있지만 측정의 원리는 동일하다. 측정 시 흡입공기의 압력차는 흡입포트로 공급되는 공기의 속도가 완전히 난류가 되는 조건의 범위인 6kPa의 값을 사용하였다. 이러한 일정 압력차에 의해 다양한 형태의 흡입시스템(밸브 리프트의 변화, 가변흡입시스템의 적용 등)을 부착한 정상 유동시험장치의 실린더 안으로 공기를 흡입하면서 유량계를 사용하여 공기의 질량유량(\dot{m}), 체적 유량(\dot{q}), Impulse Swirl Meter로부터 공기의 각운동량에 의한 토크 값 (τ_S, τ_T)을 함께 계측한다.

이들 값에서 측정된 토크값 (τ_S, τ_T)과 공기의 질량유량(\dot{m})값으로부터 우리는 흡입공기가 실린더 내에서 스윙 및 텀블 측정 시 ω_S, ω_T 의 각속도로 강체 회전한다는 가정을 하였을 때 실린더 직경(B)을 사용하여 이들 사이의 관계식을 정리하면 아래의 식 (1), (2)와 같이 나타낼 수 있다.

$$\omega_S = \frac{8\tau_S}{B^2\dot{m}} \quad (1)$$

$$\omega_T = \frac{8\tau_T}{B^2 m} \quad (2)$$

위의 식에서 ω_S , ω_T 는 흡입시스템의 양단에 6kPa의 압력이 걸렸을 때 흡입시스템을 통해 실린더 내로 들어오는 공기의 회전 각속도를 의미한다. 그러므로 이 값은 흡입시스템의 양단에 걸리는 압력이 증가하면 유량의 증대와 함께 증가하므로 이를 정규화 시켜줄 필요가 있다. 이를 위해 실린더 직경(B)과 흡입시스템의 양단에 걸리는 압력에 의한 속도 값(V_o)을 사용하여 각각의 각속도를 스윙수(Swirl Coefficient, N_S) 및 텀블 수(Tumble Coefficient, N_T)로 무차원화 된 값을 정의할 수 있다.

$$N_S = \frac{\omega_S B}{V_o} = \frac{8\tau_S}{V_o B m} \quad (3)$$

$$N_T = \frac{\omega_T B}{V_o} = \frac{8\tau_T}{V_o B m} \quad (4)$$

$$V_o = \sqrt{\frac{2\Delta P}{\rho}} \quad (5)$$

또한 흡입공기의 체적유량(q)을 무차원화한 유량계수(Flow Coefficient, C_f)는 흡입밸브의 직경 (Inner Seat Diameter, D_v)과 밸브의 갯수(n)를 사용하면 계산되는 공기흡입면적(A_f)을 사용하여 다음과 같이 정의할 수 있다.

$$C_f = \frac{\dot{m}}{\rho A_f V_o} = \frac{q}{A_f V_o} = \frac{q}{(n\pi D_v^2/4) V_o} \quad (6)$$

아래의 Table 1은 본 연구에서 채택한 엔진 및 흡입시스템의 제원으로, 테스트 헤드는 팬트루프 형태의 연소실과 4밸브 DOHC 좌우 대칭형의 형상을 가지고 있다.

Table 1 Specifications of simulation engine

Engine Type	4-stroke DOHC
Intake Port	Dual Symmetric
Bore[mm]	77
Stroke[mm]	89.2
Valve Lift [mm]	10

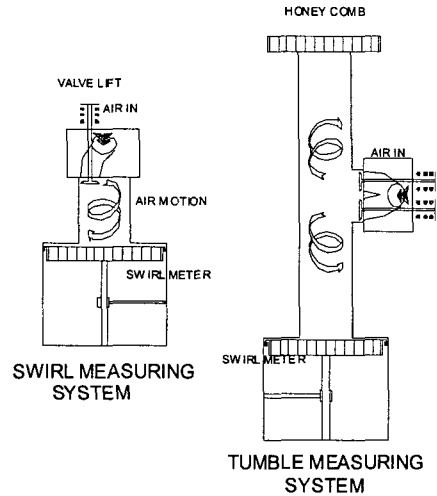


Fig. 1 Schematic description of steady flow test rig for measuring swirl and tumble flow

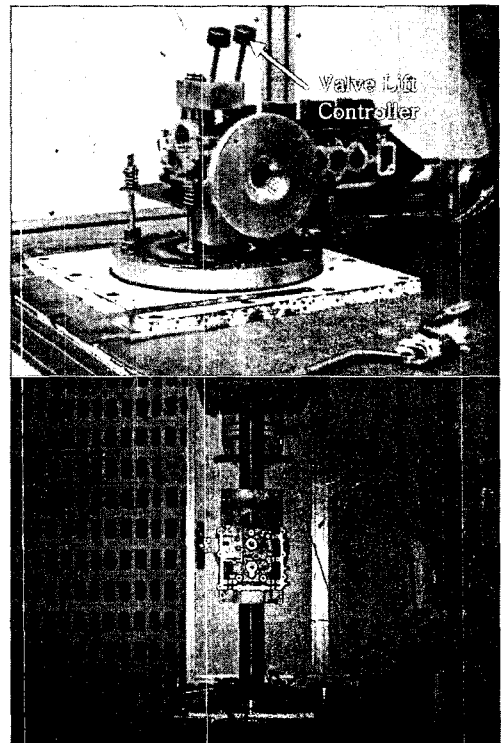


Fig. 2 Photograph of steady flow test rig (upper swirl, bottom tumble)

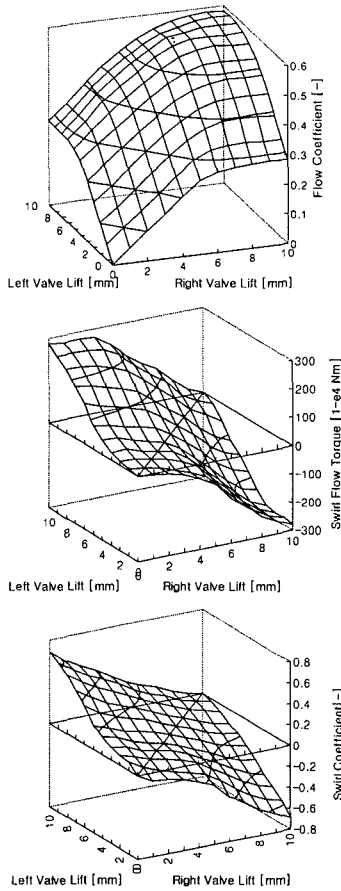


Fig. 3 Effects of valve lift on flow coefficient, swirl flow torque and swirl coefficient

Fig. 3은 시험헤드의 좌우 밸브 리프트 변화에 따라 실린더내로 흡입되는 공기량을 측정하여 식 (6)으로부터 계산한 유량계수(C_f)결과 및 이때 흡입되는 공기의 회전유동에 의한 스웰유동 토크 값을 사용하여 식 (3)으로부터 구한 스웰계수 값을 도시한 그림이다. 그림을 살펴보면 밸브를 8mm 이상으로 열 경우 더 이상 공기는 증가되지 않는다는 것을 알 수 있으며(8mm 이상에서는 밸브이동에 의한 커턴 면적이 밸브 단면적에 의한 면적보다 커져 버리기 때문임), 양쪽 밸브를 동시에 열었을 때 흡입공기량이 가장 많다는 것을 알 수 있다. 그리고 스웰토크와 스웰계수 값을 살펴보면, 한쪽 밸브를 닫아 놓은 채 다른 쪽 밸브만을 열었을 경우에 흡입되는 공기의 각운동량이 가장 커진다는 것을 알 수 있다. 또한 양쪽 밸브를 다 열었을 경우에는 흡입되는 공기량은 많지

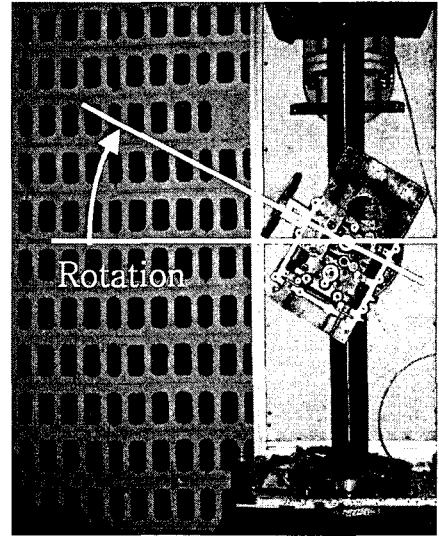


Fig. 4 Photograph of steady flow rig for rotational tumble test

만 좌우 대칭형의 흡입 포트의 특성으로 인해 스웰토크 값은 발생하지 않는다는 것을 알 수 있다. (그래프에서 ‘-’값 의미는 회전 방향이 반대라는 것을 의미한다.)

Fig. 4는 텀블유동 시험에 있어서 흡입 포트의 회전에 의한 흡입유동특성변화를 함께 살펴보기 위해 시험헤드를 30°씩 회전하면서 측정하는 모습을 보여주고 있는 그림이다. 서론에서 언급하였듯이 가변흡기시스템과 같이 흡기시스템의 가변 전략에 따라 텀블유동의 회전축이 바뀌는 시스템에도 적용이 가능한 형태의 일반화된 3차원 회전유동지수를 구하기 위해서는 실린더내로 유도되는 유동의 x, y, z 3방향 모두에 대한 유동토크를 평가해야만 한다. 본 연구에서도 흡입공기의 각 방향에 대한 유동 토크 평가를 위해 Fig. 4에서와 같이 30°씩 시험헤드를 회전하면서 유동시험을 수행하였다.

Fig. 5는 정상유동시험장치에서 시험헤드를 0, 30, 60, 90, -30, -60, -90회전하면서 각각의 위치에서 좌우 흡입밸브 리프트를 바꾸어 가면서 측정을 수행한 결과를 바탕으로 측정결과 값의 대칭성을 고려하여 0, 30, 60, 90도에서 계산한 흡입공기의 텀블 유동에 의한 토크 값이다.

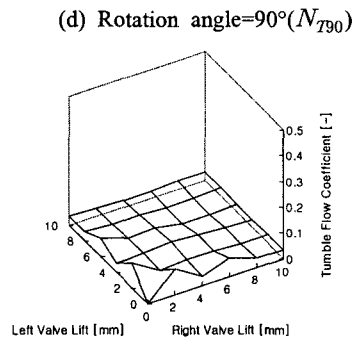
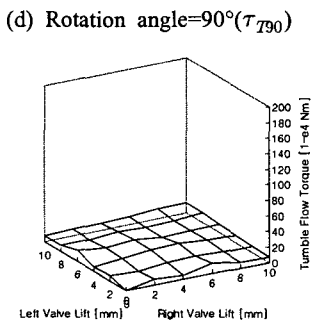
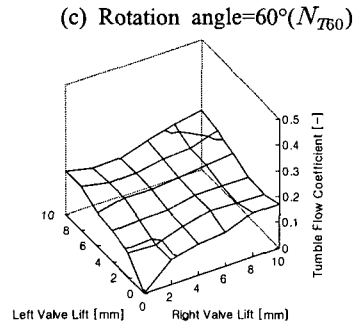
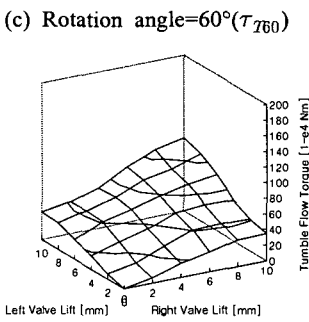
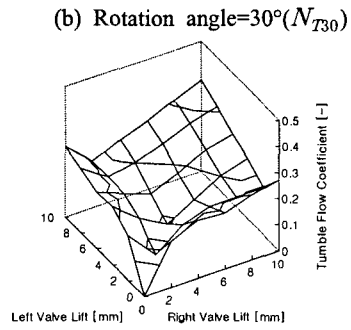
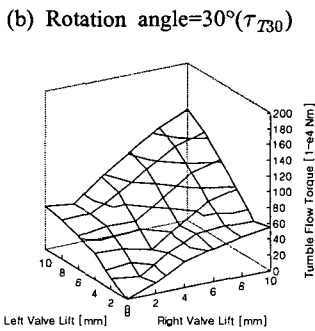
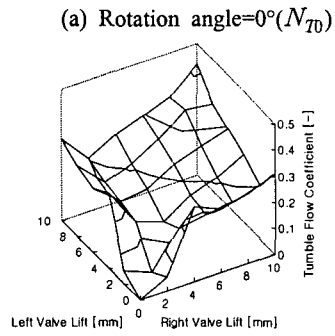
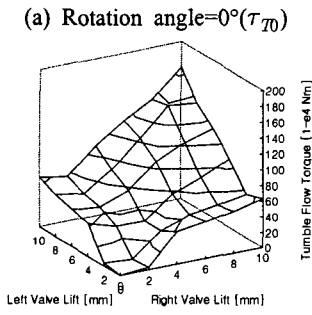


Fig. 5 Variation tumble flow torque due to rotation angle

Fig. 6 Variation tumble coefficient due to rotation angle

그리고 Fig. 6은 Fig. 5의 텀블토크 값으로부터 식 (4)에 의해 계산한 텀블계수 값이다. 그림 (a), (b), (c), (d)에서 알 수 있듯이 시험헤드가 텀블포트의 형상을 가지므로 흡입포트를 회전시킴에 따라 실린더로 유도되어지는 텀블 값은 급격하게 줄어드는 경향을 가진다. 이러한 현상은 실린더로 유도되는 텀블 유동이 일정한 크기와 방향을 가지고 있는 벡터형태의 물리 값이라는 것을 보여주는 것으로 이로부터 주어진 시험조건에서 최대의 텀블값과 방향이 존재한다는 것을 예상할 수 있다.

3. 흡기시스템을 통해 실린더로 유도되는 흡입공기의 3-D 회전유동지수

물리적으로 임의의 시험조건에서 정상유동시험 장치의 실린더로 유도되어지는 Angular Bulk Motion의 각속도(ω_B)는 일정한 형태를 가질 것이며, 이러한 Bulk Motion의 각속도는 X, Y, Z방향의 각속도 함수로 표현될 수 있다(Fig. 7 참조).

$$\vec{\omega}_B = \omega_x \vec{i} + \omega_y \vec{j} + \omega_z \vec{k} \quad (7)$$

식 (7)에서 각속도를 실린더의 직경(B) 및 정상 유동시험에서 정의되는 특성속도 (V_o)값을 사용하여 무차원화 한 후 새롭게 정리하면 실린더로 유도 되어지는 Angular Bulk Motion에 대한 일반화된 3차원 유동지수인 회전유동계수(\overline{N}_B : Angular Bulk Flow Coefficient)로 사용할 수 있는 식 (8)을

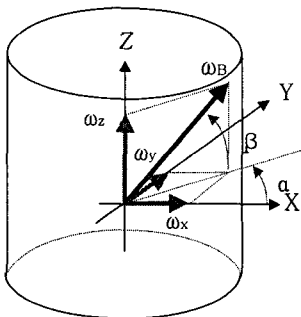


Fig. 7 Relationship among angular velocities

얻을 수 있다.

$$\begin{aligned} \overline{N}_B &= \frac{\vec{\omega}_B B}{V_o} = \frac{\omega_x B}{V_o} \vec{i} + \frac{\omega_y B}{V_o} \vec{j} + \frac{\omega_z B}{V_o} \vec{k} \\ &= N_T \vec{i} + N_C \vec{j} + N_S \vec{k} \\ &= |\overline{N}_B| (\cos\alpha \cos\beta \vec{i} + \sin\alpha \cos\beta \vec{j} + \sin\beta \vec{k}) \end{aligned} \quad (8)$$

$$|\overline{N}_B| = \sqrt{N_T^2 + N_C^2 + N_S^2} \quad (9)$$

여기서 N_T , N_C , N_S 는 Fig. 7의 X축을 중심으로 회전하는 텀블 값과 Y축을 중심으로 회전하는 텀블 값 및 Z축을 중심으로 회전하는 스웰 값으로 식 (3), (4)의 정의로부터 아래의 식 (10), (11), (12)로 표현할 수 있다. 그리고 α 및 β 는 Angular Bulk Motion의 각속도 (ω_B) 방향을 결정해주는 값으로 각각 N_T , N_C , N_S 값을 사용하여 식 (13), (14)와 같이 정의 할 수 있는 각도이다.

$$N_T = \frac{\omega_x B}{V_o} = \frac{8\tau_{Tx}}{V_o B m} \quad (10)$$

$$N_C = \frac{\omega_y B}{V_o} = \frac{8\tau_{Ty}}{V_o B m} \quad (11)$$

$$N_S = \frac{\omega_z B}{V_o} = \frac{8\tau_{Sz}}{V_o B m} \quad (12)$$

$$\alpha = \tan^{-1} \left(\frac{N_C}{N_T} \right) = \tan^{-1} \left(\frac{\tau_{Ty}}{\tau_{Tx}} \right) \quad (13)$$

$$\begin{aligned} \beta &= \tan^{-1} \left(\frac{N_S}{\sqrt{N_T^2 + N_C^2}} \right) \\ &= \tan^{-1} \left(\frac{\tau_{Sz}}{\sqrt{\tau_{Tx}^2 + \tau_{Ty}^2}} \right) \end{aligned} \quad (14)$$

Fig. 8은 Fig. 3 및 Fig. 6의 스웰 및 텀블계수를 사용하여 식 (9)와 (14)로부터 계산한 3차원 유동의 회전유동계수($|\overline{N}_B|$) 및 경사각(β)를 계산한 그림이다. 먼저 그림에서 알 수 있듯이 $|\overline{N}_B|$ 를 계산하는 과정에서 $N_T=N_{T70}$, $N_C=N_{C70}$ 를 사용한 (a)의 경우나 $N_T=N_{T30}$, $N_C=N_{C30}$ 값을 사용한 (b)의 경우 모두 계산 결과 값이 동일하다는 것을 알 수 있다. 이는 실린더로 유도되는 텀블 유동이 크기와 방향이 일정한 값을 가지는 벡터이기 때문이다.

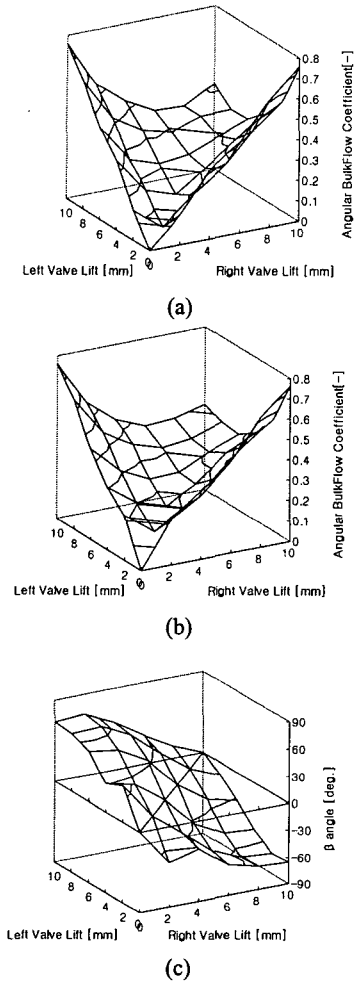


Fig. 8 Variation of angular bulk flow coefficient ($|\overline{N}_B|$) and β inclination angle. In (a), $|\overline{N}_B|$ was calculated by $N_S, N_T=N_{70}, N_C=N_{790}$. In (b), $|\overline{N}_B|$ was calculated by $N_S, N_T=N_{730}, N_C=N_{760}$

Fig. 8에서 회전유동계수 ($|\overline{N}_B|$)는 흡입시스템을 통해 실린더 내로 유도되는 흡입공기의 실린더 내 Angular Bulk Motion의 무차원화한 각 회전수를 의미하며 1차적으로 정상 유동시험 장치를 사용하여 측정된 토크 값으로부터 유도할 수 있는 3차원 유동지수로 활용할 수 있다. 그리고 Bulk Motion의 회전각 β 값은 흡입유동특성에서 텀블에 대한 스윙 성분의 비(ratio)로 이해할 수 있으므로 매우 중요한 의미를 가진다. 즉 $|\beta|$ 값이 45° 보다

큰 값을 가진다는 것은 실린더로 유도된 흡입유동의 회전성분 중 스윙성분이 텀블성분 보다 우세하다는 의미로 해석할 수 있기 때문이다.

4. 결 론

본 연구는 가변흡기시스템과 같이 흡기시스템의 가변 전략에 따라 텀블유동의 회전축이 바뀌는 시스템에도 적용이 가능한 형태의 일반화된 회전유동지수를 찾아보고자 수행되었다. 이상에서 기술한 일련의 연구과정을 통해 다음의 결론을 얻었다.

(1) 흡기 시스템에 유도되는 흡입공기의 회전유동특성을 표현할 수 있는 일반화된 3차원 유동지수로 회전유동계수 ($|\overline{N}_B|$: angular bulk flow coefficient) 및 경사각 (β : inclination angle)을 제안하였다.

(2) 회전유동계수 ($|\overline{N}_B|$)는 흡입시스템을 통해 실린더 내로 유도되는 흡입공기의 실린더 내 Angular Bulk Motion의 무차원화한 각 회전수를 의미하며, Bulk Motion의 회전각 β 값은 흡입유동특성에서 텀블에 대한 스윙 성분의 비(ratio)로 이해할 수 있다.

(3) 정상유동시험장치를 사용하여 측정된 스윙 및 텀블 토크값($\tau_S, \tau_{Tz}, \tau_{Ty}$)으로부터 3차원 유동지수인 회전유동계수 ($|\overline{N}_B|$), 및 경사각(β)를 구할 수 있다.

후 기

이 논문은 2004년도 학술진흥재단의 지원에 의하여 연구되었음.(KRF-2004-042-D00034)

참고문헌

(1) Lee, G. H., Lee, C. S. and Takagi, Y., 1995, "Development of Analysis Technique for the Tumble Flow in a DOHC Engine," KSME Conference, Vol. 1, No. 2, pp. 558~563.
 (2) Jeong, D. S., Kang, G. Y. and Uhm, J. H., 1991, "A Study on Swirl and Tumble Motion

- Inside a Cylinder in a 4-Valve High Speed Gasoline Engine," *Trans. of the KSME*, Vol. 14, No. 4, pp. 1280~1289.
- (3) Yun, J. E., 2002, "New Evaluation Index for Bulk Motion of In-Cylinder Flow Through Intake Port System in Cylinder Head," *ImechE, Part D : Journal of Automobile Engineering*, Vol. 216, pp. 513~521.
- (4) Yun, J. E., 1999, "A Study on Combined Effects Between Swirl and Tumble Flow of Intake Port System in Cylinder Head," *KSAE*, Vol. 7, No. 8, pp. 76~82.
- (5) Yun, J. E., 2005, "Development of the 3-D Bulk Motion Index for In-Cylinder Flow Induced by Induction System (I) - Based on the Steady Flow Rig Test Results," *KSME Kangwon Conference*, pp. 31~37.