

# 타원형 또는 원형 단면을 가진 원형 링의 3차원적 진동해석

## Three-dimensional Vibration Analysis of Circular Rings with an Elliptical or Circular Cross-section

심현주\* · 우하영\* · 강재훈†

Hyun-Ju Shim, Ha-Young Woo and Jae-Hoon Kang

(2006년 5월 10일 접수 ; 2006년 9월 18일 심사완료)

Key Words : Three-dimensional Vibration Analysis(3차원 진동해석), Circular Ring(원형 링), Thick Ring(두꺼운 링), Elliptical Cross-section(타원형 단면), Ritz Method(리츠법)

### ABSTRACT

A three-dimensional(3-D) method of analysis is presented for determining the free vibration frequencies and mode shapes of thick, complete (circumferentially closed), circular rings with an elliptical or circular cross-section. Displacement components  $u_r$ ,  $u_\theta$  and  $u_z$  in the radial, circumferential, and axial directions, respectively, are taken to be periodic in  $\theta$  and in time, and algebraic polynomials in the  $r$  and  $z$  directions. Potential (strain) and kinetic energies of the circular rings are formulated, and upper bound values of the frequencies are obtained by minimizing the frequencies. As the degree of the polynomials is increased, frequencies converge to the exact values. Convergence to four-digit exactitude is demonstrated for the first five frequencies of the rings. Novel numerical results are presented for the circular rings having an elliptical cross-section based upon 3-D theory. Comparisons are also made between the frequencies from the present 3-D Ritz method and ones obtained from thin and thick ring theories, experiments, and another 3-D method.

### 1. 서 론

구조요소의 3차원적 해석은 오랜 동안 공학도들의 목표가 되어 왔다. 수학적으로 1차원 또는 2차원 해석에서 반드시 요구되는 운동학적 가정(예를 들면 변형 전에 평면인 직선 보, 곡선 보, 또는 링의 단면이 변형 후에도 계속해서 평면으로 유지된다는 가정)이 3차원 해석에서는 더 이상 필요 없게 된다. 급속도로 향상된 성능과 계산 속도를 지닌 컴퓨터의 출현으로 정확한 정역학적 변위, 고유진동수와 진동

모드, 좌굴하중과 좌굴모드를 계산하기 위한 3차원적 구조해석이 가능해졌다. 특히 회전체(body of revolution)인 경우 모든 진동모드가 원주각( $\theta$ )의 Fourier성분을 가지고 있기 때문에 3차원 해석이 훨씬 효율성을 지니게 된다. 이 경우 Fourier성분을 분리시켜서 해석이 가능하므로, 각 변위성분은 3개의 독립변수 대신 2개의 독립변수만을 남기게 되어 수학적으로는 2차원 문제로 단순화될 수 있다는 장점을 가진다.

링 요소가 현대 구조물에서 가지는 중요성으로 인해 Hoppe<sup>(1)</sup>가 최초로 가는 링의 평내(in-plane)진동을 연구한 이후 많은 연구자들이 1세기가 넘는 세월 동안 가는 또는 두꺼운 링에 대한 연구를 해왔다.

많은 연구자들이 1차원적 곡선 보 이론을 다루었지만, 3차원적 이론을 근간으로 한 원형 링에 대한

† 책임저자; 정회원, 중앙대학교 공과대학 건축공학과

E-mail : jhkang@cau.ac.kr

Tel : (02)820-5342, Fax : (02)812-4150

\* 중앙대학교 일반대학원 건축학과

연구는 극히 드물었다. 링에 대한 최초의 3차원 해석은 Endo<sup>(2)</sup>에 의해 이루어 졌다. 그는 Ritz법을 이용하여 임의의 단면을 가진 링의 휨 진동 ( $n \geq 2$ )을 해석하였으며, 다양한 형태를 가진 링에 대한 실험치와 그 수치결과를 비교 하였다. 같은 방법으로 Singal과 Williams<sup>(3)</sup>는 속이 빈 원형 통의 특별한 경우로서 두꺼운 링의 진동을 연구하였다. 그들은 또한 실험을 통하여 고유진동수와 진동모드를 계산 하였으며, 그 실험결과는 다른 연구자들의 실험치와 비교함으로써 그들의 정확성을 확인하였다. 그들이 다른 링의 단면은 회전축 ( $z$ 축)에 수평 및 수직한 면을 동시에 갖는 직사각형이었다. Leissa와 So<sup>(4)</sup>는 Ritz법을 사용하여 속이 빈 원추의 특별한 경우로서 회전축에서 45도 기울어진 정사각형 단면을 가진 두꺼운 원형 링의 진동을 3차원적으로 해석하였다. Kang과 Leissa<sup>(5)</sup>는 원추좌표계(conical coordinate)를 근간으로 한 Ritz법을 사용하여 이등변 사다리꼴 및 이등변 삼각형 단면을 갖는 원형 링의 3차원적인 해석방법을 제시하였다. 최근에 Zhou<sup>(6)</sup>는 원환 좌표계(toroidal coordinate)를 사용하면서 원형 단면을 가진 원형 링의 3차원적 진동수를 구하였다.

이 연구에서는 타원형 또는 원형 단면을 가진 두꺼운 원형 링의 진동을 원주 좌표계를 바탕으로 3차원적으로 해석하였다. 이 원형 링은 원주방향 ( $\theta$ )으로 닫힌 완전 링이다. 운동방정식을 직접 푸는 방법을 대신하여 에너지법이 사용되었다. 이 방법은 3개의 변위성분에 충분한 자유도를 부여함으로써 정확한 진동수를 구할 수 있게 해준다. 또한 이 연구의 3-D Ritz법에 의한 결과치를 타 연구자들에 의한 가는 링 이론, 두꺼운 링 이론, 실험적 방법, 3차원 해석법에 의한 결과와 비교하였다.

## 2. 해 석

Fig. 1은 타원형 단면을 가진 두꺼운 원형 링의 단면과 평면도를 보여 주고 있다. 원형 링의 반경은  $R$ 이며, 타원형 단면의 주축과 종축의 길이는 각각  $2a$ 와  $2b$ 이다. 그 단면의 경계를 식으로 표현하면  $(r-R)^2/a^2 + z^2/b^2 = 1$ 이다. 또한 이 그림은 해석에 사용된 원주 좌표계 ( $r, z, \theta$ )를 보여 주고 있으며, 여기서  $\theta$ 는 원주각을 나타낸다. 따라서 원형 링의 정의역( $\Lambda$ )은

$$R-a \leq r \leq R+a, z_1 \leq z \leq z_2, 0 \leq \theta \leq 2\pi \quad (1)$$

이며, 여기서  $z_1$ 와  $z_2$ 는 각각 Fig. 1에서  $r \geq 0$ 일 때 단면의 하층면과 상층면의 방정식

$$z_{1,2} \equiv \mp b\sqrt{1-(r-R)^2/a^2} \quad (2)$$

이다.

수학적 편의성을 위해 반경( $r$ ) 및 축( $z$ ) 방향 좌표는 다음식처럼 무차원화 시켰다.

$$\psi \equiv r/a, \zeta \equiv z/b \quad (3)$$

따라서 링의 정의역( $\Lambda$ )을 무차원 원주 좌표계 ( $\psi, \zeta, \theta$ )로 표현하면

$$R^*-1 \leq \psi \leq R^*+1, \zeta_1 \leq \zeta \leq \zeta_2, 0 \leq \theta \leq 2\pi \quad (4)$$

이 된다. 여기서

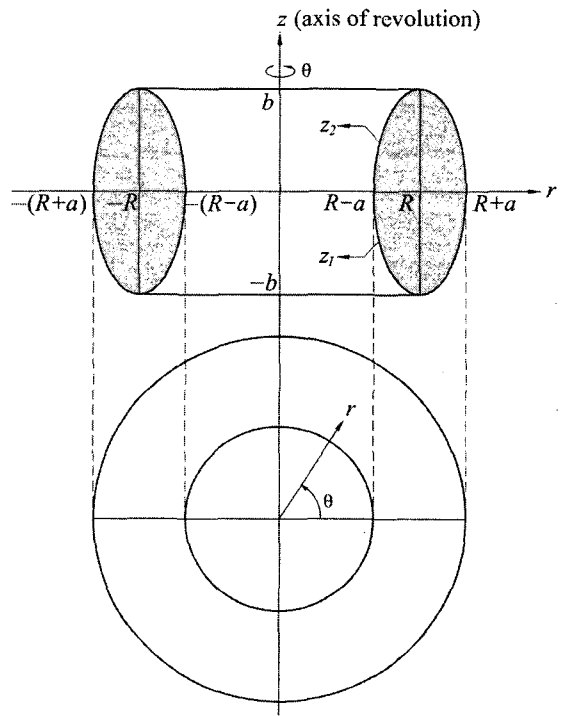


Fig. 1 A cross-section of a thick, complete, circular ring having an elliptical cross-section, its planform, and the circular cylindrical coordinate system ( $r, z, \theta$ )

$$R^* \equiv R/a, \quad \zeta_{1,2} \equiv z_{1,2}/b = \mp \sqrt{1 - (\psi - R^*)^2} \quad (5)$$

이다.

텐서해석을 통해 3개의 운동방정식을 원주좌표계  $(r, z, \theta)$ 로 표현하면<sup>(7)</sup>

$$\begin{aligned} \sigma_{rr,r} + \sigma_{rz,z} + (\sigma_{rr} - \sigma_{\theta\theta} + \sigma_{r,\theta})/r &= \rho \ddot{u}_r \\ \sigma_{rz,r} + \sigma_{zz,z} + (\sigma_{rz} + \sigma_{z,\theta})/r &= \rho \ddot{u}_z \\ \sigma_{r,\theta,r} + \sigma_{z,\theta,z} + (2\sigma_{r\theta} + \sigma_{\theta\theta})/r &= \rho \ddot{u}_\theta \end{aligned} \quad (6)$$

이 된다. 여기서  $\sigma_{ij}$ 는 수직( $i=j$ ) 및 전단( $i \neq j$ ) 응력성분  $u_r, u_z, u_\theta$ 는 각각  $r, z, \theta$ 방향으로의 변위성분;  $\rho$ 는 밀도;  $\kappa(\cdot)$ 는 공간 도함수;  $\partial(\cdot)$ 는 시간( $t$ ) 도함수를 의미한다.

등방성 선형 탄성재료에 대한 응력 텐서( $\sigma_{ij}$ )와 변형률 텐서( $\epsilon_{ij}$ )와의 관계식은

$$\sigma_{ij} = \lambda \epsilon \delta_{ij} + 2G \epsilon_{ij} \quad (7)$$

이다. 여기서  $\lambda$ 와  $G$ 는 라메상수로 등방성 재료에 대해서 영계수( $E$ )와 푸아송 비( $\nu$ )로 표현하면

$$\lambda = E\nu/(1+\nu)(1-2\nu), \quad G = E/2(1+\nu) \quad (8)$$

이고,  $\epsilon \equiv \epsilon_{rr} + \epsilon_{zz} + \epsilon_{\theta\theta}$ 는 변형률 텐서의 대각합이며,  $\delta_{ij}$ 는 크로벡터 델타이다.

3차원 변형률 텐서( $\epsilon_{ij}$ )와 3개 변위 ( $u_r, u_z, u_\theta$ )와의 관계식 (7)은

$$\begin{aligned} \epsilon_{rr} &= u_{r,r}, \quad \epsilon_{zz} = u_{z,z}, \quad \epsilon_{\theta\theta} = (u_r + u_{\theta,\theta})/r, \\ 2\epsilon_{rz} &= u_{r,z} + u_{z,r}, \quad 2\epsilon_{r\theta} = u_{\theta,r} + (u_{r,\theta} - u_\theta)/r, \\ 2\epsilon_{z\theta} &= u_{\theta,z} + u_{z,\theta}/r \end{aligned} \quad (9)$$

이다.

식 (7)과 (9)를 식 (6)에 대입하면  $u_r, u_z, u_\theta$ 의 자유진동을 지배하는 일련의 2계 편미분 방정식을 얻을 수 있다. 그러나 링 단면의 타원형 경계에서의 무응력 경계조건을 만족시키기가 어려워 엄밀해를 구하기는 불가능하다. 이럴 경우 에너지법으로 문제를 해결하는 것이 바람직하다.

구조체의 진동 변형 중에 발생하는 변형률 에너지 ( $V$ )는 다음 식과 같이 정의역( $\Lambda$ )에 대한 적분으로

얻을 수 있다.

$$\begin{aligned} V &= \frac{1}{2} \int_{\Lambda} (\sigma_{rr} \epsilon_{rr} + \sigma_{zz} \epsilon_{zz} + \sigma_{\theta\theta} \epsilon_{\theta\theta} \\ &\quad + 2\sigma_{rz} \epsilon_{rz} + 2\sigma_{r\theta} \epsilon_{r\theta} + 2\sigma_{z\theta} \epsilon_{z\theta}) r \, dr \, dz \, d\theta \end{aligned} \quad (10)$$

식 (7)을 식 (10)에 대입하면 세 변위로 표현된 변형률 에너지( $V$ )

$$\begin{aligned} V &= \frac{1}{2} \int_{\Lambda} [\lambda(\epsilon_{rr} + \epsilon_{zz} + \epsilon_{\theta\theta})^2 + 2G\{\epsilon_{rr}^2 + \epsilon_{zz}^2 + \epsilon_{\theta\theta}^2 \\ &\quad + 2(\epsilon_{rz}^2 + \epsilon_{z\theta}^2 + \epsilon_{r\theta}^2)\}] r \, dr \, dz \, d\theta \end{aligned} \quad (11)$$

을 얻을 수 있다. 이 식에서 변형률 텐서( $\epsilon_{ij}$ )는 식 (9)에서 3개의 변위로 이미 표현되었다.

운동에너지( $T$ )는 다음 식과 같다.

$$T = \frac{1}{2} \int_{\Lambda} \rho(\dot{u}_r^2 + \dot{u}_z^2 + \dot{u}_\theta^2) r \, dr \, dz \, d\theta \quad (12)$$

비감쇠 자유진동에서 세 변위의 정현적 시간 반응과 링의 원형 대칭성으로 인해 세 변위를 다음 식과 같이 표현할 수 있다.

$$\begin{aligned} u_r(\psi, \zeta, \theta, t) &= U_r(\psi, \zeta) \cos n\theta \sin(\omega t + \alpha) \\ u_z(\psi, \zeta, \theta, t) &= U_z(\psi, \zeta) \cos n\theta \sin(\omega t + \alpha) \\ u_\theta(\psi, \zeta, \theta, t) &= U_\theta(\psi, \zeta) \sin n\theta \sin(\omega t + \alpha) \end{aligned} \quad (13)$$

이 식에서  $U_r, U_z, U_\theta$ 는  $\psi$ 와  $\zeta$ 의 변위함수  $\omega$ 는 고유진동수  $\alpha$ 는 초기조건으로 결정되는 임의의 위상각이다. 원주파동수( $n$ )은  $\theta$ 방향으로의 주기성을 보장하기 위해 정수로 취한다( $n=0, 1, 2, 3, \dots, \infty$ ). 변수가 분리된 형태로 표현된 식 (13)의 적합성은 3차원 운동방정식<sup>(8-9)</sup>에 식 (13)을 대입하여 검증할 수 있다. 식 (13)은 비틀림 모드를 제외한 모든 자유 진동 모드를 포함하고 있다. 식 (13)에서  $\cos n\theta$ 과  $\sin n\theta$ 을 서로 교체해도 동일한 모드를 얻을 수 있다.  $n \geq 1$ 일 때, 이 교체된 식에서는 대칭축이 회전되지만 식 (13)과 동일한 진동형을 준다. 하지만  $n=0$ 일 때 이 교체된 식은  $u_r = u_z = 0, u_\theta = U_\theta^*(\psi, \zeta) \sin(\omega t + \alpha)$ 이 되며 이는 비틀림 모드에 해당한다. 이 3개의 변위성분은 원주 파동수( $n$ )와는 상관(coupled)되어 있지 않으며,  $r$  (또는  $\psi$ )과  $z$

(또는  $\zeta$ )에 상관된다.

Ritz법에서는 진동의 한 주기에서 발생하는 최대 변형률 에너지( $V_{\max}$ )와 최대 운동 에너지( $T_{\max}$ ) 범함수를 사용한다. 이 범함수는 식 (13)을 식 (11)과 (12)에 대입한 후  $\sin^2(\omega t + \alpha)$ 과  $\cos^2(\omega t + \alpha)$ 을 1로 취하여 얻을 수 있으며, 이를 무차원 좌표  $\psi$ 와  $\zeta$ 로 표현하면

$$V_{\max} = \frac{bG}{2} \int_{\kappa_1}^{\kappa_1+1} \int_{\zeta_1}^{\zeta_2} \left\{ \frac{\lambda}{G} (\kappa_1 + \kappa_2 + \kappa_3)^2 + 2(\kappa_1^2 + \kappa_2^2 + \kappa_3^2) + \kappa_4^2 \right\} \Gamma_1 + (\kappa_5^2 + \kappa_6^2) \Gamma_2 \psi d\zeta d\psi \quad (14)$$

$$T_{\max} = \frac{a^2 b \rho \omega^2}{2} \int_{\kappa_1}^{\kappa_1+1} \int_{\zeta_1}^{\zeta_2} [(U_r^2 + U_z^2) \Gamma_1 + U_{\theta}^2 \Gamma_2] \psi d\zeta d\psi \quad (15)$$

이 된다. 여기서

$$\begin{aligned} \kappa_1 &\equiv (U_r + nU_{\theta})/\psi, & \kappa_2 &\equiv U_{r,\psi}, & \kappa_3 &\equiv U_{z,\zeta}/k, \\ \kappa_4 &\equiv U_{z,\psi} + U_{r,\zeta}/k, & \kappa_5 &\equiv nU_z/\psi - U_{\theta,\zeta}/k, \\ \kappa_6 &\equiv (nU_r + U_{\theta})/\psi - U_{\theta,\psi} \end{aligned} \quad (16)$$

이며,  $\Gamma_1$ 과  $\Gamma_2$ 는 상수로서

$$\Gamma_1 \equiv \int_0^{2\pi} \cos^2 n\theta d\theta = \begin{cases} 2\pi & \text{if } n=0 \\ \pi & \text{if } n \geq 1 \end{cases} \quad (17a)$$

$$\Gamma_2 \equiv \int_0^{2\pi} \sin^2 n\theta d\theta = \begin{cases} 0 & \text{if } n=0 \\ \pi & \text{if } n \geq 1 \end{cases} \quad (17b)$$

로 정의되며,  $k \equiv b/a$ 이다. 식 (14)의 무차원 상수  $\lambda/G$ 는 식 (8)을 이용하여  $v$ 로 표현하면 다음 식과 같다.

$$\lambda/G = 2v/(1-2v) \quad (18)$$

식 (13)의 변위함수  $u_r$ ,  $u_z$ ,  $u_{\theta}$ 를 대수 다항식으로 가정하면

$$U_r(\psi, \zeta) = \eta_r \sum_{i=0}^I \sum_{j=0}^J A_{ij} \psi^i \zeta^j \quad (19a)$$

$$U_z(\psi, \zeta) = \eta_z \sum_{k=0}^K \sum_{l=0}^L B_{kl} \psi^k \zeta^l \quad (19b)$$

$$U_{\theta}(\psi, \zeta) = \eta_{\theta} \sum_{m=0}^M \sum_{n=0}^N C_{mn} \psi^m \zeta^n \quad (19c)$$

이며,  $U_{\theta}^*$ 에 대해서도 이와 유사한 방법으로 가정할 수 있다. 여기서  $i, j, k, l, m, n$ 는 정수;  $I, J, K, L, M, N$ 은 다항식에서 취한 최고차수  $A_{ij}$ ,  $B_{kl}$ ,  $C_{mn}$ 은 임의의 미정계수  $\eta$ 는 기하학적 경계조건에 따라 결정되는 함수이다. 예를 들면, 완전 자유 경계 조건인 경우  $\eta_r = \eta_z = \eta_{\theta} = 1$ 이 된다. 이  $\eta$ 는 식 (19)의 대수 다항식과 함께 수학적으로 완비<sup>(10)</sup>되었다. 따라서 식 (19)는  $I, J, \dots, N$ 이 커질수록 해의 정확도가 증가하며, 그 어떤 3차원적 운동도 표현할 수 있게 된다. 충분한 수의 항을 취하면 내부의 모든 운동학적 구속이 사라지게 되어 함수 (19)는 엄밀해에 수렴하게 된다.

임의의 계수  $A_{ij}$ ,  $B_{kl}$ ,  $C_{mn}$ 에 관해서 진동수를 최소화하는 과정을 통해 고유치 문제를 정식화할 수 있으며, 다항식의 항 수가 유한할 때 존재하게 되는 내부의 구속효과를 최소화할 수 있다. 이러한 과정을 식으로 나타내면 다음과 같다<sup>(11)</sup>.

$$\begin{aligned} \frac{\partial}{\partial A_{ij}} (V_{\max} - T_{\max}) &= 0, (i = 0, 1, 2, \dots, I; j = 0, 1, 2, \dots, J) \\ \frac{\partial}{\partial B_{kl}} (V_{\max} - T_{\max}) &= 0, (k = 0, 1, 2, \dots, K; l = 0, 1, 2, \dots, L) \\ \frac{\partial}{\partial C_{mn}} (V_{\max} - T_{\max}) &= 0, (m = 0, 1, 2, \dots, M; n = 0, 1, 2, \dots, N) \end{aligned} \quad (20)$$

식 (20)은 미지수가  $A_{ij}$ ,  $B_{kl}$ ,  $C_{mn}$ 인  $(J+1)(J+1) + (K+1)(L+1) + (M+1)(N+1)$ 개의 선형, 동차, 대수 방정식이며,

$$(\mathbf{K} - \Omega \mathbf{M}) \mathbf{x} = \mathbf{0} \quad (21)$$

의 형태로 표현할 수 있다. 여기서  $K$ 와  $M$ 은 각각 최대 변형률 에너지( $V_{\max}$ )와 최대 운동 에너지( $T_{\max}$ )에서 결정되는 강도행렬과 질량행렬이며,  $\Omega$ 는 진동계의 고유치로 무차원 진동수의 제곱  $\Omega \equiv \omega^2 a^2 \rho / G$ 이며, 벡터  $\mathbf{x}$ 는

$$\mathbf{x} = (A_{00}, A_{01}, \dots, A_{IJ}; B_{00}, B_{01}, \dots, B_{KL}; C_{00}, C_{01}, \dots, C_{MN})^T \quad (22)$$

의 형태를 취한다. 비자명해를 구하기 위해 계수행렬의 행렬식을 영으로 하면 ( $|\mathbf{K} - \Omega \mathbf{M}| = 0$ ) 진동수(고유치)를 구할 수 있다. 이렇게 구한 진동수는 엄밀해의 상위 경계치이다. 각 진동수에 해당하는 진동형(고유함수)은 각  $\omega$ 를 일련의 대수 방정식 (21)에 다시 대입하고 계수비를 구하여 얻을 수 있다.

### 3. 수렴성 연구

정확한 진동수를 산정하기 위해서는 식 (19)의 맥 급수에서 요구되는 항 수 ( $I, J, \dots, N$ )를 결정하는 수렴성 연구가 선행되어야 한다. 수렴성 연구는 수학적으로 완비된 식 (19)를 사용할 때 Ritz법에 의한 진동수는 상위 경계치로 엄밀해에 수렴한다는 사실을 기초로 한다. 가정된 변위의 선택이 잘못되었거나, 최소로 완비된 다항식에서 어떤 함수가 누락되었다면, 결과치가 엄밀해에 수렴하지 않거나 그 수렴의 속도가 느려지게 된다.

Table 1은 Fig. 2의 첫 번째 그려진, 타원형 단면 ( $b/a=2$ )을 가진 매우 두꺼운 ( $R/a=2$ ) 원형 링에 대한 수렴성 연구를 보여 주고 있다. 진동모드에서 2개의 원주 파동수 ( $n=2$ )를 가지며  $\nu=0.3$ 일 때, 하위 5개의 무차원 진동수 ( $\omega R \sqrt{\rho/G}$ )를 나열하고 있다.

수렴성 연구의 단순화를 위해  $r$  (또는  $\Psi$ )축과  $z$  (또는  $\zeta$ )축 방향으로 취한 다항식의 항 수를 동일하게 택하였다 (즉,  $I=K=M, J=L=N$ ). 물론 링의 특정 형상과 특정 진동모드에 대해서는 다항식의 항 수를 서로 달리 할 때 계산의 최적화를 이룰 수도 있다.

표의  $TZ$ 와  $TR$ 은 각각 다항식에서  $z$  (또는  $\zeta$ )와  $r$  (또는  $\Psi$ ) 방향으로 사용된 항의 총수를 의미한다. 진동수 행렬식의 차수  $DET$ 와  $TR, TZ$ 와의 관계식은 다음 식과 같다.

$$DET = \begin{cases} TZ \times TR & \text{for torsional modes}(n=0) \\ 2 \times TZ \times TR & \text{for axisymmetric modes}(n=0) \\ 3 \times TZ \times TR & \text{for general modes}(n \geq 1) \end{cases} \quad (23)$$

Table 1은  $TR (=I+1, K+1, M+1)$ 과  $TZ (=J+1, L+1, N+1)$ 가 증가함에 따라 5개 진동수 모두가 단조 수렴함을 보여 주고 있다. 예를 들면, 기본(최하위) 무차원 진동수  $\omega R \sqrt{\rho/G}$ 는 ( $TZ, TR$ )=(5, 6)을 사용했을 때, 즉  $DET=90$ 일 때 4자리까지 수렴하게 되어 0.8689이 된다.

Table 2는 Fig. 4의 밑 부분에 그려진  $b/a=1/2$

Table 1 Convergence of frequencies in  $\omega R \sqrt{\rho/G}$  of a completely free, circular ring having an elliptical cross-section with  $R/a=2$  and  $b/a=2$  for the five lowest bending modes for  $n=2$  ( $\nu=0.3$ )

TZ	TR	DET	1	2	3	4	5
2	2	12	0.9115	0.9435	2.301	2.882	3.895
	3	18	0.8968	0.9134	2.285	2.872	3.846
	4	24	0.8955	0.9025	2.282	2.856	3.813
	5	30	0.8951	0.8993	2.281	2.856	3.813
	6	36	0.8951	0.8985	2.281	2.856	3.812
	7	42	0.8950	0.8984	2.281	2.856	3.812
	8	48	0.8950	0.8984	2.281	2.856	3.812
	3	2	18	0.8889	0.9207	2.274	2.565
3		27	0.8793	0.8953	2.259	2.555	3.155
4		36	0.8773	0.8802	2.251	2.535	3.143
5		45	0.8753	0.8767	2.249	2.534	3.141
6		54	0.8744	0.8767	2.249	2.534	3.141
7		63	0.8742	0.8766	2.249	2.534	3.141
8		72	0.8742	0.8766	2.249	2.534	3.141
4		2	24	0.8825	0.9196	2.228	2.515
	3	37	0.8740	0.8946	2.202	2.495	3.150
	4	48	0.8703	0.8791	2.189	2.480	3.131
	5	60	0.8694	0.8743	2.187	2.480	3.130
	6	72	0.8693	0.8734	2.187	2.480	3.130
	7	84	0.8692	0.8732	2.187	2.480	3.130
	8	96	0.8692	0.8732	2.187	2.480	3.130
	5	2	30	0.8823	0.9187	2.222	2.474
3		45	0.8737	0.8942	2.198	2.451	3.050
4		60	0.8700	0.8785	2.186	2.437	3.042
5		75	0.8691	0.8739	2.184	2.436	3.039
6		90	<u>0.8689</u>	0.8730	2.184	2.436	<u>3.038</u>
7		105	0.8689	0.8728	2.184	2.436	3.038
8		120	0.8689	0.8728	2.184	2.436	3.038
6		2	36	0.8823	0.9185	2.221	2.472
	3	54	0.8737	0.8941	2.197	2.450	3.049
	4	72	0.8700	0.8785	2.185	2.436	3.041
	5	90	0.8690	0.8739	<u>2.183</u>	2.436	3.039
	6	108	0.8689	0.8729	2.183	<u>2.435</u>	3.038
	7	126	0.8689	<u>0.8727</u>	2.183	2.435	3.038
	8	144	0.8689	0.8727	2.183	2.435	3.038

인 가는 링 ( $R/a=20$ )에 대한 수렴 연구를 보여 주고 있다. 이 표는  $n=2$ 일 때 하위 5개의 무차원 진동수  $\omega R\sqrt{\rho/G}$  를 나열하고 있다. 유효숫자 4자리까지 수렴된 기본 진동수 (0.05497)를 얻기 위해서는

단지 ( $TZ, TR$ )=(3, 3)이 필요하며 이는 겨우  $DET=27$ 에 불과하다.

Table 1과 2에서 밑줄이 그어진 굵은 글씨체로 된 숫자는 가장 적은 차수의 행렬식으로 구한, 유효숫자 4자리까지 엄밀해에 수렴된 진동수를 의미한다.

Table 2 Convergence of frequencies in  $\omega R\sqrt{\rho/G}$  of a completely free, circular ring having an elliptical cross-section with  $R/a=20$  and  $b/a=1/2$  for the five lowest bending modes for  $n=2$  ( $\nu=0.3$ )

TZ	TR	DET	1	2	3	4	5
2	2	12	0.05982	0.1138	1.795	3.599	40.26
	3	18	0.05715	0.1083	1.775	<u>3.598</u>	40.24
	4	24	0.05715	0.1083	1.775	3.598	37.97
	5	30	0.05715	0.1083	1.775	3.598	37.97
	6	36	0.05715	0.1083	1.775	3.598	37.96
3	2	18	0.05626	0.113	1.769	3.599	40.05
	3	27	<u>0.05497</u>	0.1079	<u>1.760</u>	3.598	40.04
	4	36	0.05497	<u>0.1078</u>	1.760	3.598	<u>37.71</u>
	5	45	0.05497	0.1078	1.760	3.598	37.71
4	2	24	0.05626	0.113	1.769	3.599	40.05
	3	37	0.05497	0.1079	1.760	3.598	40.04
	4	48	0.05497	0.1078	1.760	3.598	37.71
	5	60	0.05497	0.1078	1.760	3.598	37.71

#### 4. 수치결과 및 토론

Table 3~5는 각각  $b/a=2, 1, 1/2$ 일 때 타원형 단면을 가진 원형 링의 무차원 진동수  $\omega R\sqrt{\rho/G}$  를 보여 주고 있다. 각각의 표들은 4가지의 링 형상 ( $R/a=2, 5, 10, 20$ )에 대한 진동수를 보여 주고

Table 3 Frequencies in  $\omega R\sqrt{\rho/G}$  of completely free, circular rings having elliptical cross-sections with  $b/a=2$  for  $\nu=0.3$

n	s	R/a			
		2	5	10	20
0 <sup>T</sup>	1	1.933	4.710	9.383	18.75
	2	3.406	8.500	17.08	35.45
	3	4.158	9.148	17.86	39.09
	4	4.762	11.67	23.38	46.68
	5	5.308	12.53	29.53	59.06
0 <sup>A</sup>	1	1.487(4)	1.450(5)	1.444	1.443
	2	1.677(5)	1.627	1.616	1.613
	3	2.544	5.638	11.06	23.26
	4	3.163	7.469	14.87	29.71
	5	3.559	8.545	17.59	35.20
1	1	1.485(3)	1.612	1.639	1.647
	2	1.920	2.229	2.268	2.277
	3	2.599	5.051	9.557	18.83
	4	2.652	5.698	11.10	23.28
	5	2.940	7.327	14.79	29.68
2	1	0.8689(1)	0.4135(1)	0.2138(1)	0.1078(1)
	2	0.8727(2)	0.5678(2)	0.3343(2)	0.1762(2)
	3	2.183	2.182	2.162	2.156
	4	2.435	3.448	3.569	3.597
	5	3.038	5.863	10.04	19.09
3	1	1.871	1.086(3)	0.5916(3)	0.3033(3)
	2	1.927	1.421(4)	0.9447(4)	0.5286(4)
	3	2.899	2.955	2.852	2.814
	4	2.944	4.757	5.026	5.081
	5	3.844	6.177	10.77	19.51
4	1	2.859	1.909	1.102(5)	0.5769(5)
	2	2.931	2.362	1.719	1.022
	3	3.547	3.801	3.615	3.539
	4	3.698	5.876	6.518	6.618
	5	4.502	6.656	11.59	20.06

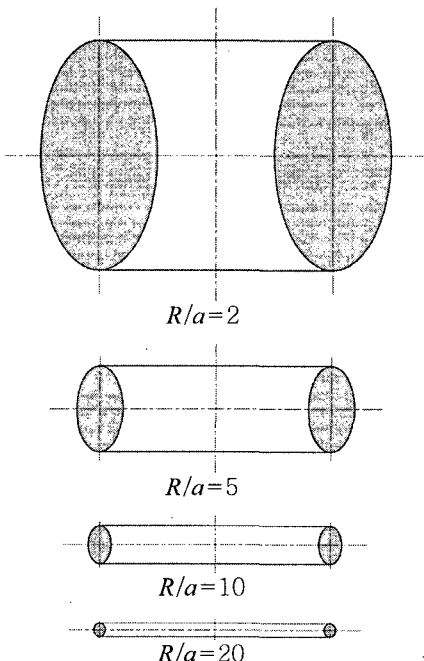


Fig. 2 Cross-sections of complete, circular rings having elliptical cross-sections with  $b/a=2$

있다. Table 3~5는 각각 Fig. 2~4에 그려진 링들의 진동수에 해당한다. 푸아송 비( $\nu$ )는 0.3으로 택하였다. 각각의 링 형상에 대해서 30개의 진동수를 계산하였는데 이는 6개의 원주 파동수 ( $n=0^T, 0^A, 1, 2, 3, 4$ )와 각  $n$ 에 대해서 하위 5개의 모드 ( $s=1, 2, 3, 4, 5$ )에 해당한다. 여기서 상첨자  $T$ 와  $A$ 는 각각 비틀림과 축대칭 모드를 의미한다. 괄호 속의 숫자는 각 링 형상에서 최하위 5개의 진동수를 나타낸다. 강체 모드가 갖는 영의 진동수는 이 표에서 생략하였다.

Table 3~5는 링의 형상에 관계없이 기본(최하위) 진동수와 제 2 진동수는 모두 2개의 원주 파동수 ( $n=2$ )를 갖는 모드에서 발생하며, 제 3 및 제 4 진동수는 매우 두꺼운 링 ( $R/a=2$ )을 제외하고는  $n=3$ 일 때 발생함을 보여 주고 있다. 또한 링의 두께가 가늘어짐에 따라  $n>2$ 인 모드가 더 중요해 지는 반면에 링의 두께가 커지면 축대칭 모드 ( $n=0^A$ )와  $n=1$ 인 휨 모드가 하위 진동수를 가지게 되어 더 중요한 모드가 됨을 보여 주고 있다.  $n \geq 2$ 일 때 하위 진동수는 전단변형이 존재함에도 불구하고 링의 대칭면 ( $z=0$ )에 관한 면내 및 면외 휨 모드가 현저하게 나타난다. 그러나 비틀림 진동수 ( $n=0^T$ )는 모두 상위 모드이다.

### 5. 타 방법과의 비교

Hope<sup>(1)</sup>와 Love<sup>(12)</sup>는 각각 두께가 가는 원형 링의 면내(in-plane)과 면외(out-of-plane) 자유진동을 최초로 연구하였다. 그들은 전단변형, 회전관성, 중심선의 확장효과를 무시한 전통적인 방법을 사용하였으며 다음 식과 같은 진동수를 계산하였다.

$$\omega_m^2 = \frac{EI_z}{\rho AR^4} \cdot \frac{n^2(n^2-1)^2}{n^2+1} \quad (\text{for in-plane}) \quad (24)$$

$$\omega_{out}^2 = \frac{EI_r}{\rho AR^4} \cdot \frac{n^2(n^2-1)^2}{n^2+EI_r/GJ} \quad (\text{for out-of-plane}) \quad (25)$$

여기서  $A$ 는 단면적,  $I_r$ 와  $I_z$ 는 각각 반경( $r$ ) 및 축( $z$ )방향에 대한 단면 2차 모멘트;  $J$ 는 극 단면 2차 모멘트이다. 타원단면의 경우  $A = \pi ab$ ,  $I_r = \pi ab^3/4$ ,  $I_z = \pi a^3b/4$ ,  $J = \pi ab(a^2 + b^2)/4$ 이다.

Kirkhope<sup>(12-13)</sup>는 전단변형과 회전관성 효과를 고려하면서 두꺼운 링의 면내<sup>(13)</sup>과 면외<sup>(14)</sup> 진동을 연구하였다. 면내진동에 대한 진동수방정식은

$$\begin{vmatrix} I_{11} & I_{12} & I_{13} \\ I_{12} & I_{22} & I_{23} \\ I_{13} & I_{23} & I_{33} \end{vmatrix} = 0 \quad (26)$$

으로 주어졌으며, 이 식에서

$$\begin{aligned} I_{11} &= \frac{EA}{R^2} [1 - \mu(n^2 - 1)^2] - \omega^2 \rho \left( A + \frac{n^2 I_r}{R^2} \right) \\ I_{12} &= \frac{n}{R} [(1 - n^2) EA \mu - \omega^2 \rho I_r] \\ I_{13} &= -\frac{n}{R^2} (EA - 2\omega^2 \rho I_r) \\ I_{22} &= k_s GA - n^2 EA \mu - \omega^2 \rho I_r \\ I_{23} &= \frac{2\omega^2 \rho I_r}{R} \\ I_{33} &= \frac{n^2 EA}{R^2} - \omega^2 \left( \rho A + \frac{3\rho I_r}{R^2} \right) \end{aligned} \quad (27)$$

이며,  $\mu$ 는 Winkler-Bach의 곡선 보 이론<sup>(15)</sup>에서 사용되는 무차원 상수로서 타원형 단면에 대한  $\mu$ 는

$$\mu \equiv \frac{1}{A} \int_A \frac{r}{R+r} dA = \frac{1}{\pi ab} \int_a^b \int_{-b\sqrt{1-(r/a)^2}}^{b\sqrt{1-(r/a)^2}} \frac{r}{R+r} dzdr \quad (28)$$

이다. 면외진동에 대한 진동수 방정식은

$$\begin{vmatrix} O_{11} & O_{12} & O_{13} \\ O_{12} & O_{22} & O_{23} \\ O_{13} & O_{23} & O_{33} \end{vmatrix} = 0 \quad (29)$$

으로 주어졌으며, 여기서

$$\begin{aligned} O_{11} &= \frac{n^4}{R^4} \left( EI_r + \frac{GJ}{n^2} \right) - \omega^2 \left( \rho A + \frac{n^2 \rho I_r}{R^2} \right) \\ O_{12} &= \frac{n^2}{R^3} (EI_r + GJ) \\ O_{13} &= \frac{n^3}{R^3} \left( EI_r + \frac{GJ}{n^2} \right) - \frac{n\rho\omega^2 I_r}{R} \\ O_{22} &= \frac{EI_r + n^2 GJ}{R^2} - \omega^2 \rho J \\ O_{23} &= \frac{n}{R^2} (EI_r + GJ) \\ O_{33} &= \frac{n^2 EI_r + GJ}{R^2} + k_s GA - \omega^2 \rho I_r \end{aligned} \quad (30)$$

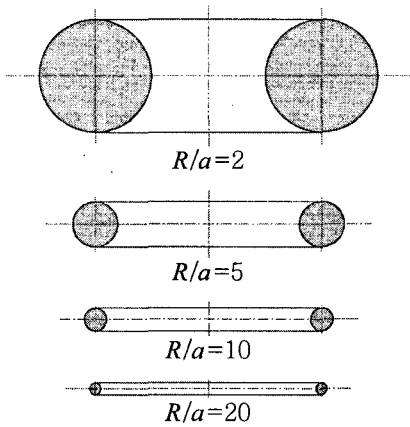


Fig. 3 Cross-sections of complete, circular rings having circular cross-sections with  $b/a=1$

Table 4 Frequencies in  $\omega R\sqrt{\rho/G}$  of completely free, circular rings having circular cross-sections with  $b/a=1$  for  $\nu=0.3$

		$R/a$			
$n$	$s$	2	5	10	20
$0^T$	1	3.768	9.242	18.43	36.84
	2	4.175	9.408	18.51	36.88
	3	6.342	15.36	30.61	61.18
	4	6.365	15.38	30.63	63.47
	5	7.860	19.32	38.55	85.67
$0^A$	1	1.178(3)	1.146(5)	1.142	1.141
	2	1.713	1.629	1.617	1.614
	3	4.887	11.81	23.53	47.07
	4	4.938	11.82	23.55	47.15
	5	5.695	14.11	28.20	56.59
1	1	1.643(5)	1.537	1.522	1.518
	2	1.978	2.236	2.270	2.278
	3	4.077	9.400	18.52	36.88
	4	4.497	9.583	18.60	36.92
	5	4.844	11.79	23.51	47.06
2	1	0.7051(1)	0.3842(1)	0.2051(1)	0.1044(1)
	2	0.8773(2)	0.4130(2)	0.2137(2)	0.1078(2)
	3	2.642	2.372	2.320	2.307
	4	2.865	3.478	3.575	3.598
	5	4.597	9.838	18.75	37.00
3	1	1.591(4)	1.018(3)	0.5745(3)	0.2977(3)
	2	1.956	1.087(4)	0.5915(4)	0.3033(4)
	3	3.654	3.333	3.242	3.218
	4	3.874	4.869	5.045	5.086
	5	4.912	10.47	19.14	37.21
4	1	2.488	1.801	1.076(5)	0.5695(5)
	2	2.981	1.916	1.102	0.5769
	3	4.532	4.336	4.206	4.171
	4	4.805	6.278	6.564	6.628
	5	5.409	11.16	19.65	37.49

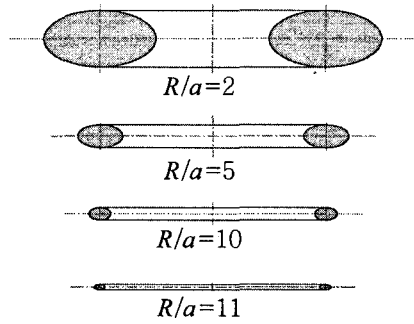


Fig. 4 Cross-sections of complete, circular rings having elliptical cross-sections with  $b/a=1/2$

Table 5 Frequencies in  $\omega R\sqrt{\rho/G}$  of completely free, circular rings having elliptical cross-sections with  $b/a=1/2$  for  $\nu=0.3$

		$R/a$			
$n$	$s$	2	5	10	20
$0^T$	1	4.255	9.575	18.84	37.53
	2	7.141	17.26	34.33	68.59
	3	7.202	17.70	35.38	70.73
	4	9.401	23.25	46.45	93.31
	5	10.22	24.93	49.71	118.0
$0^A$	1	0.7600(2)	0.7272(4)	0.7226	0.7215
	2	1.721	1.630	1.617	1.614
	3	4.529	11.04	22.01	43.98
	4	6.272	14.94	29.72	59.40
	5	6.940	17.02	33.95	70.31
1	1	1.295(5)	1.111	1.085	1.079
	2	1.987	2.238	2.270	2.278
	3	4.658	9.764	18.93	37.58
	4	4.827	11.07	22.02	43.99
	5	6.016	14.85	29.67	59.38
2	1	0.4337(1)	0.2110(1)	0.1090(1)	0.05497(1)
	2	0.8783(3)	0.4130(2)	0.2137(2)	0.1078(2)
	3	2.246	1.840	1.776	1.760
	4	2.894	3.485	3.577	3.598
	5	5.035	10.29	19.19	37.71
3	1	1.053(4)	0.5743(3)	0.3031(3)	0.1537(3)
	2	1.965	1.088	0.5916(5)	0.3033(5)
	3	3.239	2.645	2.541	2.515
	4	3.956	4.887	5.050	5.087
	5	5.626	11.08	19.61	37.92
4	1	1.746	1.061(5)	0.5739(4)	0.2929(4)
	2	3.002	1.917	1.102	0.5769
	3	4.211	3.478	3.329	3.292
	4	5.012	6.317	6.574	6.630
	5	6.371	11.61	20.18	38.22



이며,  $k_s$  는 Timoshenko 보 이론에서 사용되는 전 단계수<sup>(16)</sup>이다. 타원형단면에 대한  $k_s$  는

$$k_s = \frac{12k^2(1+\nu)(3k^2+1)}{(40+37\nu)k^4+(16+10\nu)k^2+\nu} \quad (31)$$

이며,  $k$  는 앞서  $b/a$ 로 정의되었다.

Table 6~8은 타원형 단면 ( $b/a=2, 1, 1/2$ )을 가진 원형 링의 이 연구의 3-D Ritz법 (3DR)과 고전적 가는 링 및 두꺼운 링 이론에 의한 무차원 진동수  $\omega R\sqrt{\rho/G}$ 를 비교하였다. 이 식에서  $R/a=100$ ,

Table 6 Comparisons of the nondimensional frequencies in  $\omega R\sqrt{\rho/G}$  for completely free, circular rings with an elliptical cross-section ( $b/a=2$ ) from the present 3-D Ritz (3DR) method, the thick ring theories<sup>(12,13)</sup>, and the classical thin ring theories<sup>(1,11)</sup> ( $\nu=0.3$ )

$R/a$	Mode	$n$	3DR	Thick ring theory (% difference)		Thin ring theory (% difference)	
100	Out-of-plane	2	0.03590	0.03921	(-9.22 %)	0.03924	(-9.30 %)
		3	0.1104	0.1161	(-5.16 %)	0.1163	(-5.34 %)
	In-plane	2	0.02163	0.02163	(0 %)	0.02163	(0 %)
		3	0.06117	0.06115	(0.03 %)	0.06119	(-0.03 %)
50	Out-of-plane	2	0.07164	0.07826	(-9.24 %)	0.07847	(-9.53 %)
		3	0.2195	0.2310	(-5.24 %)	0.2325	(-5.92 %)
	In-plane	2	0.04325	0.04324	(0.02 %)	0.04327	(-0.05 %)
		3	0.1222	0.1221	(0.08 %)	0.1224	(-0.13 %)
20	Out-of-plane	2	0.1762	0.1930	(-9.53 %)	0.1962	(-11.4 %)
		3	0.5286	0.5587	(-5.69 %)	0.5813	(-9.97 %)
	In-plane	2	0.1078	0.1078	(0 %)	0.1082	(-0.37 %)
		3	0.3033	0.3019	(0.46 %)	0.3059	(-0.86 %)
10	Out-of-plane	2	0.3343	0.3689	(-10.2 %)	0.3924	(-17.4 %)
		3	0.9447	1.012	(-7.12 %)	1.163	(-23.1 %)
	In-plane	2	0.2138	0.2132	(0.28 %)	0.2163	(-1.17 %)
		3	0.5916	0.5822	(1.59 %)	0.6119	(-3.43 %)
5	Out-of-plane	2	0.5678	0.6392	(-12.6 %)	0.7847	(-38.2 %)
		3	1.421	1.570	(-10.5 %)	2.325	(-63.6 %)
	In-plane	2	0.4135	0.4101	(0.82 %)	0.4327	(-4.64 %)
		3	1.086	1.041	(4.14 %)	1.224	(-12.7 %)

Table 7 Comparisons of the nondimensional frequencies in  $\omega R\sqrt{\rho/G}$  for completely free, circular rings with a circular cross-section ( $b/a=1$ ) from the present 3-D Ritz (3DR) method, the thick ring theories<sup>(12,13)</sup>, and the classical thin ring theories<sup>(1,11)</sup> ( $\nu=0.3$ )

$R/a$	Mode	$n$	3DR	Thick ring theory (% difference)		Thin ring theory (% difference)	
100	Out-of-plane	2	0.02094	0.02101	(-0.33 %)	0.02101	(-0.33 %)
		3	0.06012	0.06026	(-0.23 %)	0.06029	(-0.28 %)
	In-plane	2	0.02163	0.02163	(0 %)	0.02163	(0 %)
		3	0.06117	0.06117	(0 %)	0.06119	(-0.03 %)
50	Out-of-plane	2	0.04198	0.04199	(-0.02 %)	0.04202	(-0.1 %)
		3	0.1203	0.1204	(-0.08 %)	0.1206	(-0.25 %)
	In-plane	2	0.04324	0.04324	(0 %)	0.04327	(-0.07 %)
		3	0.1222	0.1222	(0 %)	0.1224	(-0.16 %)
20	Out-of-plane	2	0.1044	0.1046	(-0.19 %)	0.1051	(-0.67 %)
		3	0.2977	0.2982	(-0.17 %)	0.3015	(-1.28 %)
	In-plane	2	0.1078	0.1078	(0 %)	0.1082	(-0.37 %)
		3	0.3033	0.3031	(-0.07 %)	0.3059	(-0.86 %)
10	Out-of-plane	2	0.2051	0.2063	(-0.59 %)	0.2101	(-2.44 %)
		3	0.5745	0.5782	(-0.64 %)	0.6029	(-4.94 %)
	In-plane	2	0.2137	0.2135	(0.09 %)	0.2163	(-1.22 %)
		3	0.5915	0.5906	(0.15 %)	0.6119	(-3.45 %)
5	Out-of-plane	2	0.3842	0.3923	(-2.11 %)	0.4202	(-9.37 %)
		3	1.018	1.042	(-2.36 %)	1.206	(-18.5 %)
	In-plane	2	0.4130	0.4117	(0.31 %)	0.4327	(-4.77 %)
		3	1.087	1.080	(0.64 %)	1.224	(-12.6 %)

50, 20, 10, 5 와  $n=2, 3$  이 사용되었다. 각 이론에 의한 진동수의 퍼센트 차이는

$$\text{Difference (\%)} = \frac{3DR - \text{Other Methods}}{3DR} \times 100 \quad (32)$$

으로 계산하였다.

$b/a=1$  (Table 7) 이고  $b/a=1/2$  (표 8) 일 때는 각  $n$  ( $=2, 3$ )에 대해서 3DR에 의한 첫 번째 ( $s=1$ ) 진동수는 가는 링 이론과 두꺼운 링 이론의 면외모드에 해당하고 두 번째 ( $s=2$ ) 진동수는 면내 모드에 해당한다. 하지만  $b/a=2$  (Table 6)일 때는 반대이다. 가는 링 이론과 두꺼운 링 이론에 의하면 링의 진동에는 3가지의 범주가 있는데, 순수 면내진동, 순수 면외진동, 면내과면외 결합 진동이 있다. 단면이 대칭인 링의 진동은 순수 면내진동과 순수 면외진동으로 구성된다.

Table 6~8에서 3DR과 가는 링 이론에 의한 결과를 비교해 보면  $R/a, b/a, n$ 의 값에 관계없이 3-D Ritz 법은 가는 링 이론과 같거나 작은진동수를 준다. 또한 면외진동보다 면내진동의 퍼센트 차이가 적으며, 몇 개의 예외를 제외하고는 상위의 원주 파동수( $n$ )에 대해서 그 퍼센트 차이는 증가하게 된다. 그 주된 이유는 고전적인 가는 링 이론에서는 무시된 전단변형과 회전관성 효과가  $R/a$ 이 감소하게 되면 더욱 증가

하기 때문이다. 링의 두께가 가늘어짐에 따라 퍼센트 차이는 작아졌다. 또한 Table 6~8에서는 3DR에 의한 탈 면내진동수가 두꺼운 링 이론에 의한 진동수보다 작다는 사실을 알 수 있다. 그러나 Table 6~7에서  $b/a=2, 1$ 일 때, 3DR에 의한 면내진동수가 두꺼운 링 이론에 의한 진동수보다 크다는 것을 알 수 있다. 이러한 현상은 전단변형 효과를 고려한 1차원적인 두꺼운 링 이론에서 종종 보게 되는데(참고문헌 (16)의 표 VII, VIII, IX), 그 이유는 과도한 전단변형을 링 모델에 허용하기 때문이다.

Table 6~8에서는 예상대로 두꺼운 링 이론은 가는 링 이론 보다 절대 퍼센트 차이가 적으며, 그 차이는 특히 더 두꺼운 링에서 그러한 현상이 두드러짐을 알 수 있다.

Table 9는 이 연구의 3-D Ritz법 (3DR)과 실험 (17,18)에 의한 방법으로 구한 원형 단면 ( $b/a=1$ )을 가진 두꺼운( $R/a=5$ ) 원형 링의 무차원 진동수  $\omega R\sqrt{\rho/G}$ 에 대한 비교를 보여 주고 있다. 실험에서 사용된 링은  $\nu=0.29, G=207 \times 10^6$  Pa,  $\rho=7833$  kg/m<sup>3</sup>,  $R=0.127$  m인 철로 만들어졌다. 3DR에 의한 진동수가 실험으로 구한 진동수보다  $n$ 에 관계없이 적으며, 1.3% 이내의 차이를 가지고 거의 일치하였다.

Zhou<sup>(6)</sup>는 3-D Ritz 법을 이용하여 원형 단면을 가

Table 8 Comparisons of the nondimensional frequencies in  $\omega R\sqrt{\rho/G}$  for completely free, circular rings with an elliptical cross-section ( $b/a=1/2$ ) from the present 3-D Ritz (3DR) method, the thick ring theories<sup>(12,13)</sup>, and the classical thin ring theories<sup>(1,11)</sup> ( $\nu=0.3$ )

$R/a$	Mode	$n$	3DR	Thick ring theory		Thin ring theory	
				(% difference)		(% difference)	
100	Out-of-plane	2	0.01102	0.01138	(-3.27%)	0.01138	(-3.27%)
	-plane	3	0.03088	0.03135	(-1.52%)	0.03136	(-1.55%)
	In-plane	2	0.02163	0.02163	0%	0.02163	(0%)
	-plane	3	0.06117	0.06117	0%	0.06119	(-0.03%)
50	Out-of-plane	2	0.02204	0.02275	(-3.22%)	0.02275	(-3.22%)
	-plane	3	0.06172	0.06268	(-1.56%)	0.06271	(-1.6%)
	In-plane	2	0.04324	0.04324	0%	0.04327	(-0.07%)
	-plane	3	0.1222	0.1222	0%	0.1224	(-0.16%)
20	Out-of-plane	2	0.05497	0.05680	(-3.33%)	0.05688	(-3.47%)
	-plane	3	0.1537	0.1563	(-1.69%)	0.1568	(-2.02%)
	In-plane	2	0.1078	0.1078	0%	0.1082	(-0.37%)
	-plane	3	0.3033	0.3033	0%	0.3059	(-0.86%)
10	Out-of-plane	2	0.1090	0.1131	(-3.76%)	0.1138	(-4.4%)
	-plane	3	0.3031	0.3097	(-2.18%)	0.3136	(-3.46%)
	In-plane	2	0.2137	0.2134	(0.14%)	0.2163	(-1.22%)
	-plane	3	0.5916	0.5915	(0.02%)	0.6119	(-3.43%)
5	Out-of-plane	2	0.2110	0.2223	(-5.36%)	0.2275	(-7.82%)
	-plane	3	0.5743	0.5980	(-4.13%)	0.6271	(-9.19%)
	In-plane	2	0.4130	0.4107	(0.56%)	0.4327	(-4.77%)
	-plane	3	1.088	1.083	(0.46%)	1.224	(-12.5%)

Table 9 Comparisons of the nondimensional frequencies in  $\omega R\sqrt{\rho/G}$  of a completely free, thick ( $R/a=5$ ), circular ring with a circular cross-section ( $b/a=1$ ) from the present 3-D Ritz (3DR) method and experimental methods<sup>(18,19)</sup> ( $\nu=0.29$ )

Mode	Methods	$n=2$	$n=3$	$n=4$	$n=5$	$n=6$	$n=7$	$n=8$
Out of plane	3DR	0.3832	1.015	1.797	2.668	3.593	4.547	5.516
	Exp. <sup>(19)</sup>	0.3882	1.028	1.818	2.699	3.634	4.597	5.578
	% Diff.	-1.30%	-1.30%	-1.20%	-1.20%	-1.10%	-1.10%	-1.10%
In plane	3DR	0.4114	1.083	1.910	2.828	3.800	4.801	5.816
	Exp. <sup>(18)</sup>	0.4156	1.094	1.931	2.859	3.842	4.855	5.882
	% Diff.	-1.00%	-1.00%	-1.10%	-1.10%	-1.10%	-1.10%	-1.10%

Table 10 Comparisons of the nondimensional frequencies in  $\omega a\sqrt{\rho/G}$  of a completely free, thick ( $R/a=1.5$ ), circular ring with a circular cross-section ( $b/a=1$ ) from the present method and another 3-D method<sup>(6)</sup> ( $\nu=0.3$ )

$n$	Methods	1	2	3	4	5
$0^T$	Present	1.914	2.261	3.266	3.293	4.014
	Other 3-D	1.914	2.261	3.266	3.293	4.014
$0^A$	Present	0.8027	1.177	2.521	2.614	2.879
	Other 3-D	0.8027	1.177	2.521	2.614	2.879
1	Present	1.155	1.186	2.143	2.334	2.492
	Other 3-D	1.155	1.186	2.143	2.334	2.492
5	Present	2.163	2.461	3.156	3.190	3.709
	Other 3-D	2.163	2.461	3.156	3.190	3.710

진 두꺼운 원형 링의 진동을 연구하였다. 각 원형 단면에서 극좌표 ( $r^*, \varphi$ )와 링 둘레의 원주좌표( $\theta$ )로 구성되는 3-D 원환 좌표계(toroidal coordinate)가 사용되었으며, 3개의 변위성분은  $\varphi$ 와  $\theta$  방향으로는 주기적으로,  $r^*$  방향으로는 Chebyshev 다항식의 곱으로 표현하였다. 반면에 이 연구에서는 원주 좌표계 ( $r, z, \theta$ )가 사용되었으며, 3개의 변위성분은  $\theta$  방향으로는 주기적으로,  $r$ 과  $z$ 방향으로는 대수 다항식으로 표현하였다. Table 10에서 이 연구의 해석법 (3DR)과 Zhou<sup>(6)</sup>의 방법에 의한 원형 단면( $b/a=1$ )을 가진 두꺼운 ( $R/a=1.5$ ) 원형 링의 하위 5개 무차원 진동수  $\omega a\sqrt{\rho/G}$ 를 각  $n$  ( $=0^T, 0^A, 1, 5$ )에 대해서 비교하였다.  $n=5$ 일 때 5번째 진동수를 제외하고는 유효숫자 4 자리까지 두 방법에 의한 진동수가 일치하였다. 원환 좌표계는 원형 단면에는 매우 적합하지만 타원형 단면에는 그렇지 못하다<sup>(6)</sup>. 이 비교를 위해 (TZ, TP) = (8, 8)이 사용되었다.

## 6. 결론

타원형 또는 원형 단면을 가진 두꺼운 원형 링의 진동수를 3차원 Ritz법을 사용하여 계산하였다. 이 해석에서는 균질한 등방성 재료에 대한 3차원적인 동탄성 방정식을 사용하였으며, '변형률이 작다'라는 가정 이외에 그 어떤 변위에 관한 다른 구속을 두지 않았다. 바로 이 점이 링의 두께 방향 변위의 변분에 관한 매우 제한적 가정을 하는 기존의 전통적인 1차원 링 이론과 가장 큰 차이를 이룬다.

이 연구의 해석법은 비교적 간단하지만 정확한 진동수와 모드형상을 결정할 수 있게 해주기 때문에 Table 3~5는 유한요소법이나 유한차분법과 같은 타 해석법으로 구한 3차원 결과치의 정확도를 검증하기 위한 척도로 사용될 수 있다. 3차원 유한요소법으로도 3차원 Ritz법으로 구한 진동수의 정확도에 상응하는 결과치를 구할 수는 있지만, 일반적으로 훨씬 더 많은 자유도가 요구되어 (즉, 더 큰 고유치 행렬식의 차수가 요구되어), Ritz법은 수치계산의 경제성과 효율성을 지닌다는 사실은 이미 McGee와 Leissa<sup>(20)</sup>의 연구로 밝혀졌다.

이 연구에서 정식화된 장방정식과 에너지 범함수는 유한요소법, 유한차분법, Galerkin법, 에너지법 등을 이용하여 자유진동뿐만 아니라 강제진동, 파동의 전달, 정적·동적 변위와 응력을 계산하는 데 사용될 수 있다. 또한 이 연구에서 정식화된 에너지 범함수는 균질한 재료로 된 링 뿐만 아니라 이질 재료로 된 링에서도 적용이 가능하다.

이 해석법은 원주방향으로 닫힌 ( $0 \leq \theta \leq 2\pi$ ) 원형 링뿐만 아니라 열린 ( $0 \leq \theta \leq \theta_0$ ) 원형 링에도 적용이 가능하다. 하지만 이 경우  $\theta$ 방향으로의 주기성은 존재하지 않게 되며, 식 (19)의 대수다항식의 이중합을  $\theta$ 의 다항식이 포함된 삼중합으로 대체하여야 한다.

## 후 기

이 논문은 2005학년도 중앙대학교 학술연구비 지원에 의한 것임.

## 참 고 문 헌

(1) Hoppe, R., 1871, "Vibration in eines Ringes in seiner Ebene", J. Reine Angew. Math. (Crelle's J.), Vol. 73, pp. 415~432.

(2) Endo, M., 1972, "Flexural Vibrations of a Ring with Arbitrary Cross-section", Bull. JSME, Vol. 15, pp. 446~544.

(3) Singal, R. K. and Williams, K., 1988, "A Theoretical and Experimental Study of Vibrations of Thick Circular Cylindrical Shells and Rings", Journal of Vibration, Acoustics, Stress, and Reliability in Design, Vol. 110, pp. 533~537.

(4) So, J. and Leissa, A. W., 1997, "Free Vibrations of Thick Hollow Circular Cylinders from Three-dimensional Analysis", Journal of Vibration and Acoustics, Vol. 119, pp. 89~95.

(5) Kang, J.-H. and Leissa, A. W., 2000, "Three-dimensional Vibrations of Thick, Circular Rings with Isosceles Trapezoidal and Triangular Cross-sections", Journal of Vibration and Acoustics, Vol. 122, pp. 132~139.

(6) Zhou, D., Au, F. T. K., Lo, S. H. and Cheung, Y. K., 2002, "Three-dimensional Vibration Analysis of a Torus with Circular Cross Section", Journal of the Acoustical Society of America, Vol. 12, No. 6, pp. 2831~2839.

(7) Sokolnikoff, I. S., 1956, Mathematical Theory of Elasticity, Second Edition, McGraw-Hill Book Co., New York, p. 184.

(8) Kang, J.-H. and Leissa, A. W., 2001, "Three-dimensional Field Equations of Motion, and Energy Functionals for Thick Shells of Revolution with Arbitrary Curvature and Variable Thickness", Journal of Applied Mechanics, Vol. 68 pp. 953~954.

(9) Kang, J. H., Lee, E. T. and Yang, K. H., 2001, "Three-dimensional Field Equations, Equations of

Motion, and energy Functionals for Thick Shells of Revolution with Arbitrary Curvature and Variable Thickness" Transactions of the Korean Society for Noise and Vibration Engineering, Vol. 11, No. 1, pp. 156~166.

(10) Kantorovich, L. V. and Krylov, V. I., 1958, Approximate Methods in Higher Analysis, Noordhoff, Gronigen, The Netherlands, pp. 266~268.

(11) Ritz, W., 1909, "Über eine neue Methode zur Lösung Gewisser Variationsprobleme der Mathematischen Physik", Journal für die Reine und Angewandte Mathematik, Vol. 135, pp. 1~61.

(12) Love, A. E. H., 1934, "Treatise on the Mathematical Theory of Elasticity", Cambridge University Press, Cambridge, England.

(13) Kirkhope, J., 1977, "In-plane Vibration of a Thick Circular Ring", Journal of Sound and Vibration, Vol. 50, No. 2, pp. 219~227.

(14) Kirkhope, J., 1976, "Out-of-plane Vibration of Thick Circular Ring", Journal of Engineering Mechanics, Vol. 102, pp. 239~247.

(15) Seely, F. B. and Smith, J. O., 1952, "Advanced Mechanics of Materials", 2nd Ed., John Wiley and Sons, New York.

(16) Cowper, G. R., 1966, "The Shear Coefficient in Timoshenko's Beam Theory", Journal Applied Mechanics, Vol. 33, pp. 335~340.

(17) Leissa, A. W. and So, J., 1995, "Comparisons of Vibration Frequencies for Rods and Beams from One-dimensional and Three-dimensional Analysis, Journal of the Acoustical Society of America", Vol. 98, pp. 2122~2135.

(18) Lincoln, J. W. and Volterra, E., 1967, "Experimental and Theoretical Determination of Frequencies of Elastic Toroids", Experimental Mechanics, Vol. 24, pp. 211~217.

(19) Volterra, E., 1967, "Vibrations of Circular Elastic Rings", Israel Journal of Technology, Vol. 5, No. 4, pp. 225~233.

(20) McGee, O. G. and Leissa, A. W., 1991, "Three-dimensional Free Vibrations of Thick Skewed Cantilever Plates", Journal of Sound and Vibration, Vol. 144, pp. 305~322; Errata Vol. 149, pp. 539~542.