

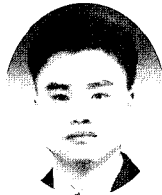
## 환경훼손 최소화를 위한 국내최초 경사갱문의 설계 적용 사례



**고평국**  
(주)유신코퍼레이션  
터널부 과장



**안대진**  
(주)유신코퍼레이션  
터널부 과장



**김우선**  
(주)유신코퍼레이션  
터널부 차장



**정동호**  
(주)유신코퍼레이션  
터널부 이사



**한경우**  
고려개발주식회사  
설계부 팀장



**한웅길**  
고려개발주식회사  
상무이사

### 1. 서론

산악터널을 설계함에 있어 갱구부는 지형·지질적으로 강한 풍화와 열화작용을 받아 복잡한 지형형상을 나타내는 경우가 많다. 따라서, 터널 갱구부 형성을 위한 굴착공사 시 깎기 비탈면의 활동 또는 붕괴의 위험성이 항상 존재하기 마련이다. 또한, 터널공사의 경제성 향상을 위하여 최근 개착터널 상부 토피를 최소화하는 개념으로 설계를 진행함에 따라 갱구부에서의 충분한 그라운드 아치 형성이 어려워 비탈면과 갱구 지표면 붕락사고의 발생 가능성이 높아지고 있다.

한편 개착터널 안정을 위한 적정토피 확보 및 기초 지지력 확보 등의 이유로 인하여 불가피하게 토사, 붕적층의 층후가 깊은 편토압 지형에 갱구위치를 선정하는 경우 지형·지질적 특성상 갱구부의 비대칭적 대규모 깎기가 발생하게 되어 갱구형성 시 심각한 환경훼손과 경제적 손실을 감수하여야 한다.

상기와 같은 문제점 외에도 교대 등 근접구조물이 계획된 경우와 갱구부 지형이 급경사인 경우 등이 갱구부 설계 시 문제점으로 작용하게 된다.

이러한 문제점에 대한 대책으로서 현재까지 국내에서 대부분 적용되고 있는 가장 일반적인 방법으로는 갱문을 최대한 돌출시켜 비탈면 굴착을 최소화하고 지지력 확보를 위해 대규모 기초를 설치하는 방법과 비탈면 보강을 통한 깎기량 감소대책이 있다. 그러나 환경훼손 최소화를 위한 근본적 대책이 되지 못하고 환경훼손 및 공사비 절감 효과가 충분하지 않은 단점이 있으므로 이에 대한 근본적 해결책으로 경사갱구와 경사갱문의 적용을 대안으로 제시한다.

본 고에서는 일본의 경사갱문 적용사례와 ○○교차로 ~○○단지 도로개설공사 ○○터널의 국내 최초 경사갱문 적용사례를 소개하고 그 적용성과 문제점 분석을 통하여 향후 갱구 설계방향에 대하여 고찰하고자 한다.

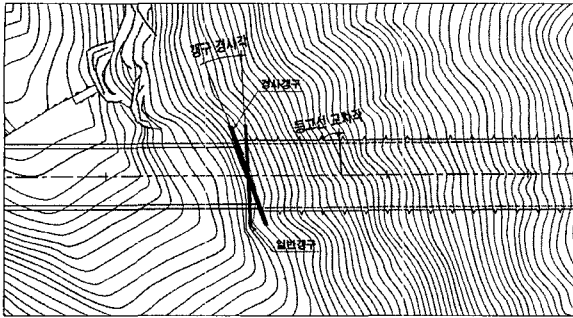


그림 1. 경사갱구 설계요소

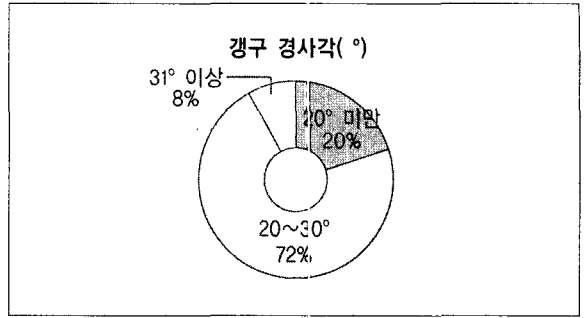


그림 2. 경사갱구 적용현황

표 1. 경사갱문 시공사례(일본)

구분	사레터널연장	비탈면 경사	등고선 교차각	갱문 경사각	적용사유
1	1,148m	50~60°	35°	19.5°	<ul style="list-style-type: none"> <li>• 비탈면 급경사, 편경사</li> <li>• 교대와 근접</li> <li>• 표층의 활동역제 및 굴착 중 안정 확보</li> </ul>
2	1,965m	39°	25°	25°	<ul style="list-style-type: none"> <li>• 편경사 지형</li> <li>• 교대와 근접</li> <li>• 굴착으로 인한 터널상부 국도침범을 피하기 위함</li> </ul>
3	316m	22°	35°	15°	<ul style="list-style-type: none"> <li>• 편경사 지형</li> </ul>
4	571m	40°	45°	32°	<ul style="list-style-type: none"> <li>• 비탈면 급경사, 편경사</li> <li>• 교대와 근접</li> <li>• 압성토와 치환기초의 저감으로 경제성 확보</li> </ul>
5	543m	60°	25°	25°	<ul style="list-style-type: none"> <li>• 비탈면 급경사, 편경사</li> <li>• 교대와 근접</li> </ul>
6	73m	40°	45°	20.1°	<ul style="list-style-type: none"> <li>• 비탈면 급경사, 편경사</li> <li>• 교대와 근접</li> <li>• 구조물이 저감되어 경제적으로 유리</li> </ul>

## 2. 일본의 경사갱문 적용사례 분석

일본 설계·시공보고서 등과 현지로부터 입수한 경사갱구 시공사례를 통하여 조사한 바에 따르면 현재까지 일본의 경사갱구 적용사례는 시공예정 건을 포함하여 30여 건 정도이며, 수집자료 중 데이터 검증율 거쳐 분석에 사용한 자료는 총 25건이다.

그림 1은 경사갱문 적용 시 설계요소에 대하여 정리한 것으로서 터널노선과 경사갱구가 이루는 갱구 경사각, 노

선과 등고선 간의 교차각(이하 등고선 교차각)을 나타낸다. 적용사례를 살펴보면 갱구 경사각이 등고선 교차각보다 큰 사례는 찾아볼 수 없다. 또한 등고선 교차각이 20° 미만인 경우에는 경사갱구를 적용하지 않고 있으며, 갱구 경사각은 40° 미만으로 20~30°로 적용한 사례가 대부분이다. 갱구 경사각은 깎기, 기초공의 시공규모 축소 효과와 갱구시공 비용의 경제성 분석결과를 토대로 산정된 것으로 경사갱구 시공에 따른 경제적 손익분기점이 20~30°에 있음을 알 수 있다. 한편 경사갱구가 형성된 터

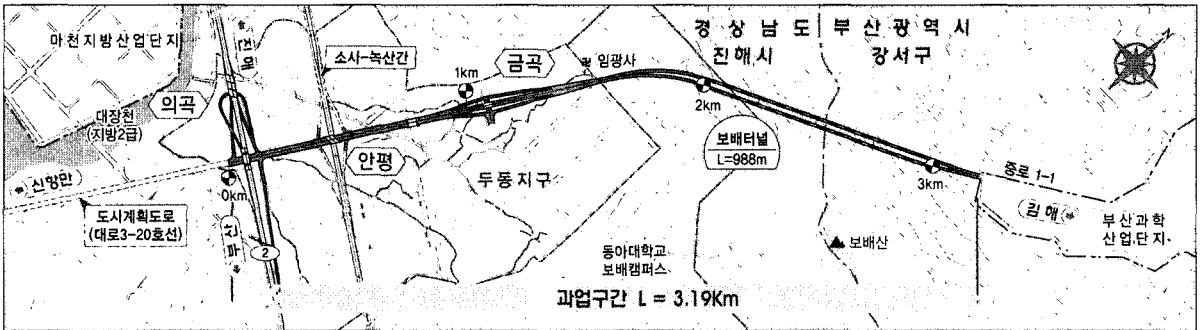


그림 3. 노선현황

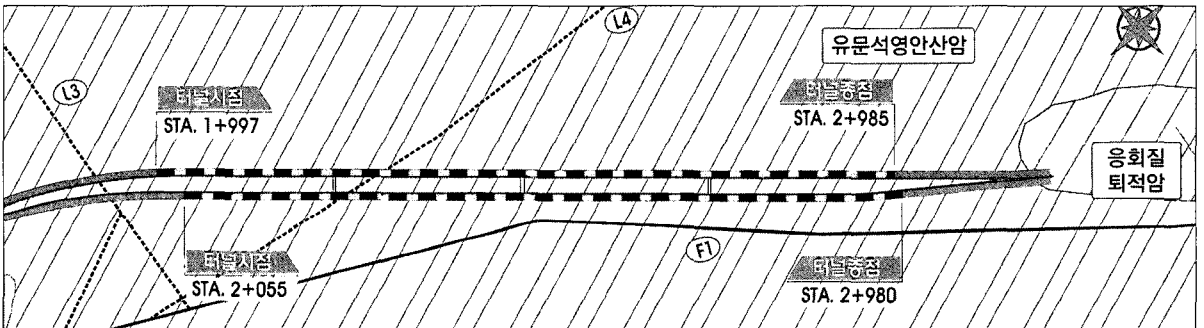


그림 4. 지형 및 지질현황

널의 입출구부 역할을 담당하는 경사갱문은 대면교통 터널의 경우가 일방통행 병설터널에 비하여 그 적용 예가 많으며, 입구부에 비하여 출구부에 적용하는 경우가 많다. 이는 경사갱문이 설치된 터널로의 진출입 시 운전자가 위압감을 느낄 수 있음을 시사하는 것으로서 하나의 문제점으로 지적될 수 있다.

표 1에 지형 및 터널주변 조건에 따라 시공된 일본의 경사갱문 사례를 소개한다.

### 3. 국내 최초의 경사갱문 적용

#### 3.1 ○○교차로~○○산업단지 도로개설공사(○○터널) 개요

본 과업노선은 부산광역시 강서구와 경상남도 진해

시 일원의 ○○산업단지와 ○항만을 연결하는 터널 1개소(L=988m)와 교량 8개소(L=374.4m)를 포함한 총 연장 3.190km의 도시화 도로로서 부산, 울산, 경남권을 동북아 국제교역의 중추도시로 육성하고 광역간선도로망과의 연계성 제고 및 간선도로망 체계를 구축하는데 그 목적이 있다.

#### 3.2 지형 및 지질현황

○○터널은 과업구간 주암맥인 유문석영안산암 지대를 통과하며, 시점부는 약 2.5~4.1m 두께의 붕적층이 분포하는 편토압 지형으로써 환경훼손 및 편절취 발생 최소화를 위한 갱구부 계획이 필요하다. 종점부는 접촉변성작용으로 호온펠스화 된 응회질 퇴적암과 팽창성 안암이 국부적으로 분포하며 붕적층이 약 6.5~12.0m 두께로 비교적 깊게 분포하고 있다.

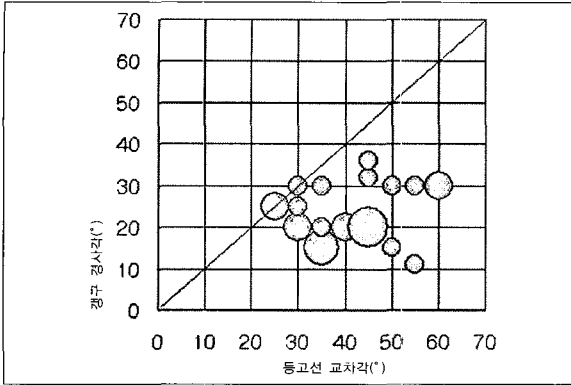


그림 5. 갱구경사각 적용사례(일본)

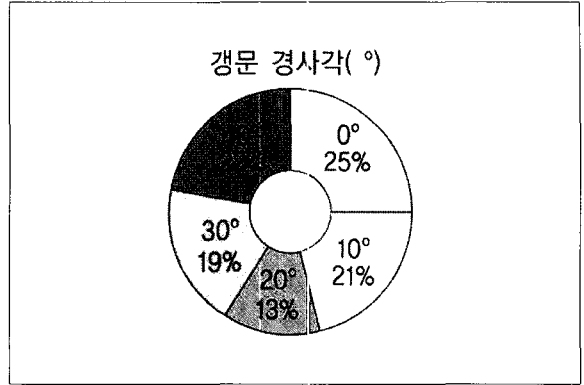


그림 6. 여론조사(한국궤철)

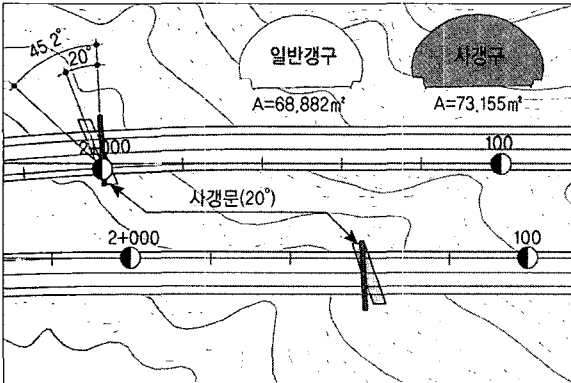


그림 7. 갱문 경사각 20° 적용

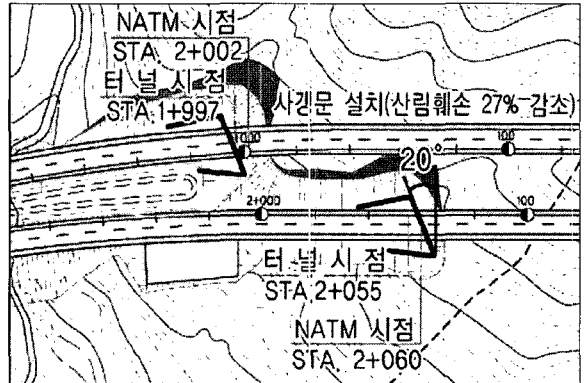


그림 8. 경사갱문 적용

### 3.3 경사갱문 설계

○○터널 시점부는 편경사 지형에 위치하며 등고선 교차각 45°로서 일반갱구로 계획할 경우 편절취로 인한 깎기량 증가와 환경훼손이 우려되는 상태이다. 따라서 환경훼손 최소화를 위하여 경사갱구의 적용을 계획하고, 일본의 경사갱구 적용사례 참조와 여론조사(한국궤철) 실시를 통하여 적정 갱구 경사각을 결정하였다.

그림 5는 일본의 경사갱구 적용현황을 나타내는 그래프로서 등고선 교차각에 대한 갱구 경사각 적용사례를 의미한다. 그림과 같이 등고선 교차각이 45°인 경우 갱구 경사각 20°를 적용한 사례가 가장 많은 것으로 나타났다.

또한 여론조사기관에 의뢰하여 갱문 경사각의 적용사례 별 터널 진·출입 시 운전자 위압감 및 이질감에 대한 조사를 실시한 결과는 그림 6과 같다. 여론조사 결과 경사갱문 설치 시 운전자가 느끼는 위압감과 이질감이 최소화되는 갱문 경사각은 20°로 나타났으며 20°의 경사갱문 적용 시 갱문 경사로 인한 시야확보는 10% 정도 향상되는 것으로 분석되었다.

한편 갱구부 편경사 지형으로 인한 깎기량 증가의 완화대책으로 적용한 경사갱문의 환경훼손 저감효과는 그림 8에서 보는 바와 같이 약 27% 정도로 762m²의 훼손면적 감소에 해당된다. 부가적으로 경사갱문은 갱구부 깎기량 감소와 함께 구조물 기초 및 옹벽과 같은 인공구조물의 감소를 수반

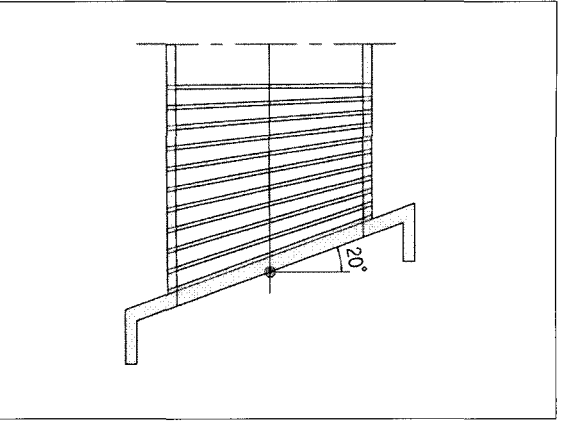
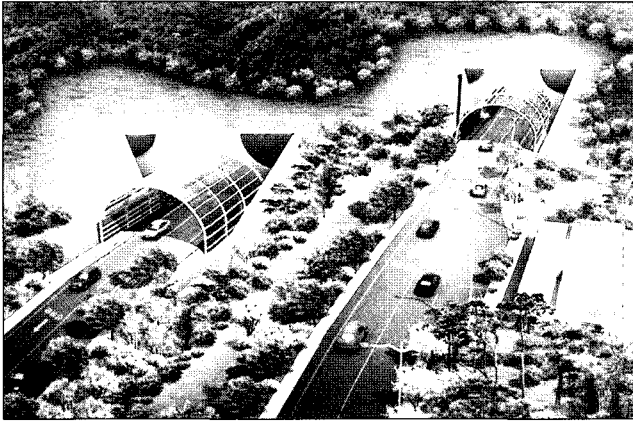


그림 9. OO터널 시점부 경사갱문 적용 모식도

하여 주변환경과 조화를 이루는 친환경적 갱문설계가 가능하며 최근 설계방향에 부합되는 설계인 것으로 판단된다.

#### 4. 경사갱문 적용성 분석

경사갱문은 갱구를 터널노선과 일정 경사를 주어 계획함에 따라 발생하는 갱문형태로서, 갱구와 갱문을 경사로 설계함으로써 갱구부의 영구 비탈면과 구조물 기초가 축소되어 지반이완을 감소시키고 작업 안전성을 확보할 수 있으며 비탈면 유지관리비를 절감할 수 있다.

표 2는 일본의 대표적 경사갱문 적용사례를 나타낸다.

##### 4.1 경사갱문 적용의 장점

갱구부는 사면붕괴나 지반활동 등이 유발되기 쉬운 상태이므로 갱구부 시공 시에는 주변지반의 이완을 억제하기 위하여 가능한 한 깎기를 줄이는 것이 바람직하다. 비탈면 경사가 심한 지형이거나 근접 구조물이 위치한 경우 갱구위치를 선정조건이 불리하며 대규모 깎기를 수반하여 비용의 증가와 주변환경의 훼손이 우려된다. 이와 같은 경우 지형에 따라 경사갱구와 경사갱문을 적용하여 배

면 깎기를 축소할 수 있기 때문에 지반이완의 최소화와 더불어 비용절감이 가능하다. 또한 작업범위가 축소되기 때문에 작업 시의 안전성을 확보할 수도 있다. 간접적으로는 비탈면 깎기 감소로 인한 영구 비탈면 규모의 축소로 갱구 비탈면과 주변환경과의 조화를 도모할 수 있고, 터널 진출입 시 운전자의 위압감을 저감할 수 있으며 유지관리비의 저감이 가능하다.

특히, 갱구부는 지형적으로 계곡부를 통과하여 편도압을 받는 경우가 많기 때문에 편도압 상태를 완화하기 위하여 구조물 기초를 시공하고 옹벽을 구축하는 사례가 많다. 이는 갱구부 조성을 위한 사전공사비의 증대 원인이 되기도 한다. 경사갱문은 이런 경우 해결책의 하나가 될 수 있다. 구조물 기초와 옹벽의 규모를 축소할 수 있으며, 위험한 대규모 비탈면 형성 작업이 감소되기 때문에 이는 곧 작업 안전성의 확보로 연결된다.

##### 4.2 경사갱문 적용의 문제점

경사갱구, 갱문을 계획하는 경우 갱구 경사각에 따라 그림 10과 같이 설치간격을 변화하여 강지보를 시공하게 된다. 따라서, 강지보 간격이 좁아지는 부분에서는 슛크리트 탈락 및 리바운드량이 증가하게 되어 충전효과가 저

표 2. 일본의 경사갱문

구 분	긴자 키난하천국도	카이난 유아사 도로
터널명	닛타도 터널	나가미네 터널
갱문 경사각	20°	30°
개념도		

하될 수 있다.

또한, 고속도로와 같은 일방통행 터널에서는 갱문 좌우의 원근감 차이로 인하여 주행 시 위화감이 발생할 수 있으므로 출구부에만 경사갱문을 설치하여 위화감 감소도를 도모하는 것이 바람직하다. 그러나, 다수의 터널이 연속되어 있고 각 터널 간의 연결부가 짧은 경우에는 위화감이 상당부분 감소되어 입출구부 모두 경사갱문을 설치하여도 무방할 것으로 사료된다. 경사갱문 설치 시에는 비나 눈이 터널내부로 들이칠 수 있으므로 동해나 설해에 대한 유지관리 대책으로 갱구부 용설시스템 또는 Snow Shelter의 설치를 고려할 필요가 있다.

### 4.3 향후 설계방향

최근 인간중심, 친환경적 설계를 지향하는 설계경향에 따라 갱구부 설계 시에도 웅벽, 기초 등과 같은 인공적 구조물을 배제하고 깎기량 최소화와 되메움을 통한 원지반 복구를 적극 실시하고 있다. 이를 통해, 터널 진·출입 시 운전자의 위압감 감소와 주변환경과의 조화에 주력하고 있으나, 지금까지 국내에서 설계·시공한 갱문형식과 갱구설계 방법이 갱구부의 특수한 지질·지형적 조건을 반영하기에는 미흡하다는 것을 설계자들은 한번쯤 경험하고 고민해 보았을 것이다.

설계자는 지금까지 갱구부 조건에 따라 일반적으로 완

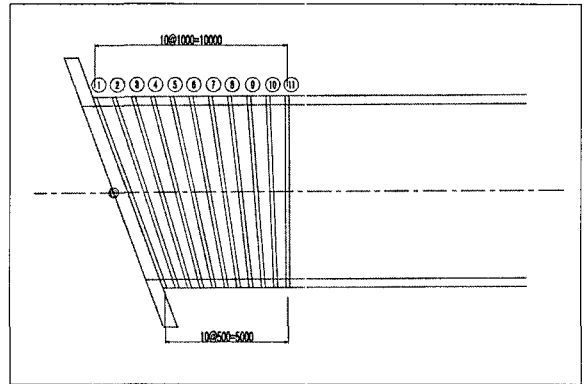


그림 10. 감지보 설치 개념도

경사 지형인 경우에는 원통절개형 또는 벨마우스 변형, 급경사 지형에 대해서는 버드빅(Bird Beak)형, 면벽형 또는 아치형 면벽 갱문을 적용하여 깎기량 감소를 유도하고, 풍화심도가 깊어 기초 지지력 확보가 우려될 경우 기초를 폐합하여 구조물 안정을 꾀하도록 설계하여왔다. 그러나, 편토압 지형의 경우 전·후차 가운데 어떤 갱문형식을 적용한다고 하더라도 대규모 깎기가 필연적으로 발생하게 되므로 그로인한 구조물 규모 증대와 미관저하를 감수해야만 했다.

한편, 이와 같은 갱구부 편토압 지형에 대하여 등고선 경사를 고려한 경사갱문을 적용할 경우 지형 편경사로 인한 깎기 증가량을 저감할 수 있으며 구조물 규모의 감소효과를 부가적으로 얻을 수 있다. 반면 4.2절에 언급한 바와 마

찬가지로 경사갱문 설치에 따른 제반 문제점과 경사갱구 시공성 저하에 대한 대책마련, 더 개선된 설계법의 개발은 향후 설계자들이 풀어야할 과제로 남아있다고 하겠다.

## 5. 결론

국내 터널구조물에 적용되고 있는 갱문형식은 지형·지질 조건에 따라 원통절개형 또는 벨마우스 변형, 버드빅(Bird Beak)형과 면벽형 또는 아치형 면벽 갱문 등이 일반적이다. 이들 갱문형식은 대규모 깎기로 인해 발생할 수 있는 환경훼손과 토석류 등에 기인한 노면훼손을 저감하고 운전자 안전을 도모하기 위하여 갱구조건을 고려한 설계자의 판단을 통해 선별적으로 적용되고 있다.

그러나 이처럼 제한되고 정형화된 갱문형식은 설계자의 경직된 사고를 유발하여 새로운 시도의 기회를 빼앗는 결과를 낳게 되며, 이는 곧 맞지 않는 옷을 억지로 입혀놓은 것과 같은 부자연스러운 설계를 이끌게 된다는 것은 자명한 결과이다.

본 고에서는 일본의 설계·시공사례를 참고하여 국내 최초 적용한 경사갱문에 대하여 소개하였다. 설계자들은 현재까지의 고정된 시각에서 벗어나 지형·지질 조건에 부합되는 갱문형식 선정에 주력하여야 할 것이며, 새로운 시도에 적극적으로 동참하여야 할 것이다.

## 참고문헌

1. 中川, 進仕研究室 辻田彩乃(2004), 톤넬坑口における斜坑門の適用性
2. 進仕正人, 辻田彩乃, 中川浩二(2004), 山岳部のトンネル坑口における斜め坑門の適用性, 톤넬と地下, pp. 31~38
3. 山岳トンネルの坑口部の設計・施工に関する研究報告書(1985), (社)日本トンネル技術協會, pp. 33
4. 田名瀬寛之·法邑信夫·西尾進·宮本靖(1999), 急崖地に斜交して坑口部を施工, 톤넬と地下, pp. 19~25
5. 長尾哲·上村憲正·山岸將人, 斜坑門型式トンネルの面壁建設について, High Way Talk, pp. 184~188
6. ○○교차로~○○과학산업단지간 도로개설공사 기본설계 T/K(2005), 기본설계보고서, pp. 180~184
7. ○○교차로~○○과학산업단지간 도로개설공사 기본설계 T/K(2005), 지반조사보고서, pp. 61~62