
차세대 광 액세스 네트워크의 WDM 기술을 기반으로 하는 SCM-FTTH 네트워크의 구조 및 성능 분석

Structure and Performance Analysis of SCM-FTTH Network Based on WDM Technology of Next-Generation Optical Access Networks

이상화
서원대학교 컴퓨터정보통신공학부

Sang-Wha Lee(sw@seowon.ac.kr)

요약

WDM/SCM FTTH는 가까운 미래에 WDM과 SCM 기술을 사용하여 액세스 네트워크의 다양한 요구 사항들을 충족시킬 수 있는 광 액세스 네트워크이다. 본 논문에서는 WDM FTTH(Fiber To The Home) 및 WDM/SCM (Wavelength Division Multiplexing/ Sub-Carrier Multiplexing) FTTH의 새로운 네트워크 구조를 제안하고 네트워크의 광 특성들과 가입자 요구에 의한 대역폭의 동적인 할당에 대한 성능을 시뮬레이션 결과를 통해서 분석한다.

■ 중심어 : | WDM-FTTH | WDM/SCM-FTTH | DSL | WDM-PON | E-PON |

Abstract

The WDM/SCM-FTTH is an advanced optical access Network that can efficiently support various kinds of access network requirements using the WDM and SCM technologies in the near future. In this paper, we propose new network structures of the FTTH(Fiber To The Home) in the WDM(Wavelength Division Multiplexing) and WDM/SCM(Sub-Carrier Multiplexing) FTTH, and evaluate its performance with simulation results for the optical characteristics of the network and the dynamic allocation of bandwidth on demand of the users.

■ keyword : | WDM-FTTH | WDM/SCM-FTTH | DSL | WDM-PON | E-PON |

1. 서론

광대역 서비스의 급격한 팽창에도 불구하고 현존하는 통신 인프라로는 차세대 서비스를 충족시키기 어려운 것이 사실이다. 구리선을 기본으로 하는 DSL(Digital Subscriber Line) 기술은 차세대 서비스의 일반적인 형

태가 될 실시간 데이터 또는 실시간 비디오 스트리밍 서비스를 위한 충분한 대역폭을 제공할 수 없다[1]. 현재 파이버(fiber)와 구리선으로 이루어진 FTTC (Fiber To the Curb) 네트워크는 많은 가입자들을 커브(curb)에 연결시키는데 기술적인 어려움이 있다. 케이블 모뎀 기술은 브로드캐스트 서비스를 제공하는 장점을 갖고

있지만 미래의 높은 대역폭을 요구하는 서비스를 충족할 수는 없을 것이다[2].

현재 한국에서 제공되는 가입자망 서비스는 파이버(Fiber)와 구리를 기본으로 하는 xDSL 서비스, CATV(Cable TV) 브로드캐스트 서비스를 위한 HFC(Hybrid Fiber Coaxial) 네트워크 등이 있는데 경제성 및 복잡성을 고려하여 다양한 서비스를 충족시킬 수 있는 하나의 단일 액세스 플랫폼의 구성이 필요하다. 이러한 관점에서 FTTH (Fiber To The Home)가 대두된다.

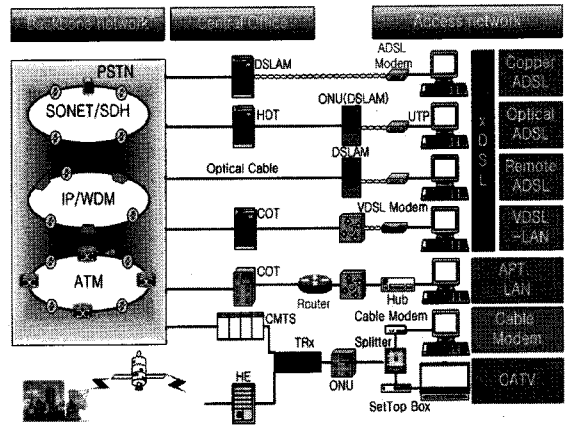
앞으로 액세스망의 진화는 계속되어 결국에는 WDM에 FTTH가 접목되어 미래에 요구되는 대역폭을 충족시킬 수 있는 광대역 서비스를 위한 QoS (Quality of Service)를 제공하게 될 것이다. 본 논문에서는 네트워크의 광특성 분석을 위하여 링 구조에서 노드 수에 따른 BER을 비교하였고, 네트워크 엔지니어링 관점에서 가입자의 요구에 따른 유연한 대역폭 할당을 위한 정적 및 동적 큐잉 모델을 통하여 요구되는 버퍼의 크기를 비교 분석하였다.

II. 현재의 광대역 서비스 기술

우리나라는 주로 xDSL 서비스와 CATV를 통해서 OECD 국가들 중에서 가장 높은 인터넷 사용자수를 기록하고 있다. 현재 액세스 망에서 제공할 수 있는 대역폭은 10Mbps 이하로 주로 best-effort 서비스를 제공한다[3]. 이러한 네트워크는 기존의 전화선에 xDSL 네트워크, ATM과 SDH에 전용선(leased-line), 그리고 HFC(hybrid fiber coaxial)에 CATV 네트워크를 접목하여 구성한다. 이러한 구조를 [그림 1]에서 보여 준다.

현재 백본에서는 SDH(Synchronous Digital Hierarchy) 전송 장치에 TDM(Time Division Multiplexing) 전송 방식으로 E1, DS3 그리고 STM-1의 다양한 속도를 지원하고 액세스 쪽에는 xDSL을 통한 광대역 인터넷 서비스가 제공된다.

현재는 파이버를 기본으로 하는 광(optical)과 LAN(Local Area Network) 스위치를 이용한 이더넷 기



• DSLAM : Digital Subscriber Line Access Multiplexer. COT : Central Office Terminal. CMTS : Cable Modem Termination System. HDT : Host Digital Terminal. HE : HeadEnd

그림 1. 현재의 가입자 액세스망 구조

술을 접목하여 새로운 고속 인터넷 서비스의 확대가 예상된다. 아파트 빌딩건물에 LAN 스위치를 설치하고 아파트 가입자 수에 따라서 45Mbps/115Mbps/ 1Gbps가 제공되는 광 트렁크(optical trunks)를 연결한다[2]. 즉, FTTC-LAN 구조에서 UTP(Unshielded Twisted Pair) 케이블을 아파트 빌딩에 있는 LAN 스위치에 각 가입자를 연결한다.

KT는 VoD(Video on Demand), EoD(Education on Demand) 그리고 화상회의 같은 고품질의 서비스를 제공하기 위하여 FTTC-LAN 네트워크의 구성과 E-PON(Ethernet-Passive Optical Network)을 위한 네트워크의 구축도 계획하고 있다. 더 나아가서 WDM-PON에 기초한 FTTH 기술 개발에 박차를 가하고 있다. 하나로 통신은 FTTC+xDSL, HFC, 그리고B-WLL (Broadband-Wireless Local Loop) 기술을 액세스망의 확장에 접목하고 또한 아파트 단지 등에 분포되어 있는 가입자를 위해서 광 이더넷 기술과 E-PON 기술을 적용하려고 한다. 두루넷은 GbE (Gigabit Ethernet) 기술과 10GbE 기술을 사용하여 메트로 이더넷(Metro Ethernet) 네트워크를 구축하고, HFC 네트워크를 통하여 가입자 당 100 Mbps의 대역폭을 제공하려고 한다. 또한 Ipv6에 기초한 액세스망의 구축 기술 개발에도 전념하고 있다[3].

정부에서는 언제, 어디에서, 누구에게든 멀티미디어 서비스가 가능한 진보된 정보화 사회 건설을 위한 통신

인프라 구축에 힘쓰고 있다. 첫째로 각 가정마다 평균 20 Mbps 이상의 고속 대역폭 제공, 둘째로 무선통신 사용자를 위하여 2Mbps의 대역폭 제공, 그리고 셋째로 622Mbps의 전용선(leased-line) 서비스 제공을 목표로 하고 있다. 또한 통신망의 기반 시설 확충과 그에 따른 새로운 기술 개발에도 적극적으로 투자를 하고 있다. 그 일환으로 백본 네트워크(backbone network)의 전 광 네트워크(all-optical network)화와 높은 보안성을 갖고 있는 네트워크 운용, 유무선 서비스의 통합, 사용자 요구에 의한 QoS, 그리고 사용자 대역폭을 유연하게 할당할 수 있는 지능적인 FTTH 네트워크를 포함하는 액세스 네트워크의 구축 기술을 들 수 있다.

III. 차세대 광 액세스 네트워크의 발전

앞으로는 HDTV 품질의 비디오 스트리밍 서비스, 고품질의 인터넷 전화 서비스, 대용량 실시간 응용 서비스를 충분히 만족 시킬 수 있는 액세스 네트워크의 기반 시설 구축에 필요한 기술로는 광 분산 네트워크(ODN: Optical Distribution Network)에서 (1) 1 Gbps와 10 Gbps Ethernet PON 기술, (2) WDM-FTTH 기술, (3) WDM/SCM-FTTH 기술, 그리고 (4) 광 CDMA (Optical Code Division Multiple Access)을 이용한 FTTH 기술 등이 있다.

[표 1]은 여러 형태의 액세스 네트워크 기술의 특징을 보여준다[7].

표 1. 액세스 네트워크 기술의 특징

	CATV Modem	FTTC +ADSL	FTTC +VDSL	ATM -PON	Ethernet -PON	WDM -FTTH
Bandwidth (bps)	2.5M/10M	2M	50M	100M	100M	100M-2.5G
Mobility	no	no	no	yes	yes	yes
Symmetry	S	A	A	S	S	S
Network type	ATM/IP	ATM/IP	ATM/IP	ATM	IP	IP
Service	D	D/V	D/V	D/V	D/V(B)	D/V/B
Switching	packet	VC, packet	VC, packet	VC, packet optical	packet optical	packet optical

S: Symmetric, A: Asymmetric, D: Data, V: Voice, B: Broadcast, VC: Virtual Circuit.

액세스 네트워크에서 생성되는 트래픽을 라우팅하기 위하여 액세스 네트워크와 백본 네트워크에서의 POP(Point Of Presence) 서비스가 실현되고 인터넷 위킹이 구현 될 것이다. 이러한 관점에서 10 Gbps E-PON, WDM-FTTH, 그리고 WDM/SCM-FTTH의 분산 네트워크를 위한 인터페이스 기술으로써 (1) 용량 확장과 브로드캐스트를 수용할 수 있는 스위칭 패브릭 (switching fabric), (2) 브로드캐스트 트래픽 처리 능력과 QoS 제어를 위하여 고속으로 처리할 수 있는 패킷 포워딩 엔진(packet forwarding engine), (3) 고 유연성 (highly-flexible), 집적(integrated) 그리고 모듈화(modular) 등이 필요하다. 광 액세스 네트워크에서 수용해야 할 차세대 네트워킹 기술은 GMPLS, IPv6, 진보된 VPN 그리고 TE 등이 있다.

[그림 2]는 본 논문에서 제안하는 미래에 예상되는 액세스망 구조를 보여준다. 여기에서 WDM-FTTH와 WDM/SCM-FTTH 구조는 CO(Central Office)에서 두 가지 형태의 특별한 스위칭 장치를 가지고 있다. 하나는 WDM-FTTH를 위한 WDM-OLT(Optical Line Terminal)이고 다른 하나는 WDM/SCM-FTTH를 위한 OLX(Optical Label eXchange)이다.

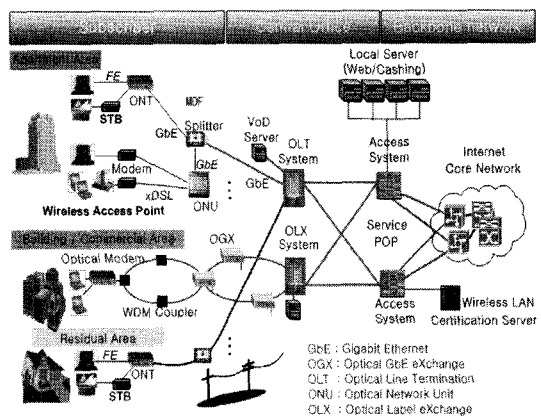


그림 2. 미래에 예상되는 액세스망 구조

스타 토폴로지(star topology)에서 상향 스트림(upstream)과 하향 스트림(downstream) 트래픽은 간섭

을 피하기 위하여 서로 다른 파장을 사용하고 WGR(Waveguide Grating Router)은 가입자에게 파장을 분배(distributing)하고 다중화(multiplexing)하기 위하여 사용한다. 링 토폴로지(ring topology)에서는 4 포트 삼입 추출 필터(ADF: Add-Drop Filter)가 사용되는데 이는 가입자에게 파장을 선택적으로 삼입하고 추출하기 위함이다. 스플리터(splitter)는 16~64 분기(branches)를 위하여 사용되는데 이는 FTTH 형태의 스타, 링, 또는 트리 구조에서 모두 필요로 한다.

분리된 파장은 비디오 브로드캐스팅과 다른 광대역 서비스를 위하여 할당된다. WDM/SCM-FTTH에서 가입자와 OLX 사이의 장치로서 이더넷 스위치(OGX)의 액티브 시스템이 첨가된다. WDM-FTTH의 OLT로부터 전달 받은 광 신호는 가입자가 광모뎀(Optical Modem)으로 수신한다.

분산 네트워크에서의 트래픽은 메트로 액세스 링(metro access ring)의 OLT와 OLS에서 함께(aggregate)된다. 메트로 액세스 링은 TAS (Terabit Access System)라고 불리는 멀티 서비스 플랫폼에 의해서 백본 네트워크와 OC-48과 OC-192 같은 고대역폭의 메트로 합계를 위하여 인터페이스를 이룬다. 결국 TAS는 이더넷과 DWDM을 결합한다. 이러한 멀티 인터페이스의 기능은 현재의 TDM 서비스를 지원하고 SONET 또는 SDH 시스템 기반에서도 CO(Central Office)에서 차세대 서비스를 지원할 것이다.

DWDM과 이더넷 그리고 단일 스위칭 플랫폼에서의 STM 스위칭이 제공됨으로써 CO에 있는 TAS는 WDM-FTTH와 WDM/SCM-FTTH 네트워크의 머리 부분으로써 사용될 수 있을 뿐만 아니라 오늘날의 STM 스위칭을 지원할 수 있다. TAS는 1.2Tbps의 트래픽까지 처리할 수 있도록 설계될 것이다. 메트로폴리탄 네트워크에 트래픽이 증가하거나 새로운 고속의 링이 첨가되더라도 지원할 수 있도록 포트의 개수를 확장할 수 있고 또한 광 비트율(optical bit rates)도 늘릴 수 있다.

IV. WDM 기술을 기반으로 하는 FTTH 네트워크

1. 현재의 파이버 포설 환경

새로운 광 액세스 네트워크의 토폴로지 설계를 위해 필연적으로 고려해야 할 부분이 경제적인 관점이다. 도시지역에서 FTTC를 위한 파이버 포설은 2단계의 계층 구조를 가지고 있다. CO로부터 나온 광케이블은 "MODN(Main Optical Distribution Network)"이라고 하는 링 형태로 구성된다. 하나의 CO는 여러 개의 MODN으로 구성되고 한 MODN은 케이블 최대 용량의 80% 정도 사용하게 되면 다시 작은 크기의 MODN들로 나누어진다. 따라서 한 MODN은 다양한 크기와 구조, 즉 루프, 트리, 스타 등의 형태를 가질 수 있는 여러 개의 SODN(subordinate distribution networks)으로 구성된다. 상업지역에 있는 빌딩들을 연결할 때는 아마도 SODN의 루프 형태가 적당하겠지만 SODN의 일반적인 형태는 스타와 트리 구조가 될 것이다. 이와는 다른 형태로써 시골지역과 비즈니스 분야에 적당한 점대점 스타 형태(point-to-point star configuration)는 CO로부터 커브들에 직접 연결될 것이다. 2단계 ODN(Optical Distribution Network) 구조는 현재의 FTTC에서 FTTH로 발전하는 중간 형태의 구조로 주목 받을 것이고 커브에서 종단 가입자까지 파이버를 포설하게 되면 결국에는 3단계 ODN 구조를 형성하게 되어 결과적으로 WDM-FTTH 네트워크를 구축하게 된다. FTTH를 구현할 수 있는 방법을 요약하면 (1) WDM 기술을 이용하는 방법과 (2) 주어진 환경에 맞는 적당한 새로운 토폴로지를 구성하는 방법이 있다.

2. WDM-FTTH 네트워크

현재의 파이버 포설 구조를 고려하면 우선적으로 링-스타/링-스타 FTTH 네트워크의 계층적 구조를 생각할 수 있다. 상위에 있는 링은 한 커브에 위치하는 RN(Remote Nodes)들로 구성된다. 예를 들면, 한 아파트 건물의 주 분기프레임(MDF: Main Distribution Frame) 또는 큰 상업용 빌딩건물에서의 네트워크 구성. MODN의 RN들에 따른 트래픽과 백본 네트워크와의 인터넷워킹(internetworking)은 CO에 있는 CN(Central

Node)에 의해서 제어된다. RN은 액세스 노드(AN: Access Node)들로 구성된 하위 네트워크를 제어한다. 예를 들면, 한 아파트 빌딩의 중간 분기프레임(IDF: Intermediate Distribution Frame)으로부터 광파이버로 연결된 빌딩 건물 안의 각 가정. RN은 SODN에서 MODN으로 연결되고 동시에 SODN에 있는 AN을 따라서 경로들이 설정된다.

이러한 구조에서 가장 간단한 네트워킹 방법은 WDM-PON과 같이 각 종단 가입자들에게 하나의 파장을 제공하는 것이다. 이러한 경우 AN은 WADF (WDM Add/Drop Filter)를 사용하여 링 형태의 SODN으로부터 하나의 할당된 파장을 추출할 수 있고 또한 삽입할 수도 있다. 스타 형태의 SODN에서 AN은 WGR을 사용하여 각 종단 가입자들에게 파장을 분배할 수 있고 또한 가입자들로부터 들어오는 파장을 다중화 할 수도 있다.

링 형태의 SODN에서는 한 방향으로 전송이 이루어지기 때문에 하향 스트림(downstream) 전송을 위해서 사용한 파장은 상향 전송(upstream)을 위해서 재사용할 수 있다. 그러나 스타 형태의 SODN에서는 파장이 하향 스트림과 상향스트림에 따라서 구분되어야 한다. 따라서 링 토폴로지에서는 파장 자원(resource)을 효율적으로 사용할 수 있는 장점을 갖고 있으나 파이버 절단 등의 치명적인 영향이 오게 되면 링에 물려있는 전 가입자에게 통신이 단절되는 단점을 가지고 있다. 이의 보완을 위해서 보통 네트워크를 이중링으로 구축한다. 스타 토폴로지에서는 파이버가 절단되어 한 가입자에게 영향을 미치더라도 다른 가입자들에게는 영향이 없다.

앞으로 몇 년이 지나도 파장 할당에 대한 비용적인 부담은 계속 남게 될 것이다. WDM-FTTH 를 통해서 많은 대역폭을 필요로 하는 가입자에게도 한 파장을 할당해 줄 수 있지만, 아마도 대부분이 전송선 연결을 통한 품질을 요구하는 수 Gbps급의 비즈니스를 위한 가입자에게 할당 될 것이다.

3. WDM-SCM-FTTH 네트워크

WDM-FTTH에서 대역폭을 효율적으로 사용하는 한 가지 방법은 멀티유저가 한 파장을 공유하는 것이다. 파장 공유를 위해서 필요한 프로토콜과 광전변환 및 그

에 따른 장치의 제공과 가입자 증가에 따라서 생기는 용량 증가의 유연한 대처가 필요하다. 이러한 경우에 한 WADF로 구성된 AN과 스플리터(splitter)에서 하향 스트림으로 할당 된 파장은 우선 추출되고 가입자들의 그룹에 브로드캐스팅(broadcasting) 된다. 다수 가입자들로 부터 같은 파장에 실리는 상향 스트림 데이터는 스플리터에 의해서 결합되어 SODN으로 전달된다.

같은 파장에서 각기 다른 가입자들로부터 전송되는 광신호의 충돌을 피하기 위해서 TDM 기술 대신에 SCM 기술이 사용된다. SCM기술을 선택한 이유는 (1) 데이터, CATV와 단일 플랫폼에서 쌍방향의 VoD 서비스를 쉽게 통합 할 수 있어야하고 (2) TDM에서 나타나는 거리와 가입자 수의 변화에 따른 레인징(ranging)과 규칙적인 폴링(polling)을 해야 하는 오버헤드(overhead)로부터 자유롭다. 그리고 (3) 그 라인의 다른 가입자들로부터 가장 적은 영향을 받는 전송선 급의 서비스를 제공 받는 장점을 갖고 있을 것이다.

SCM 기술을 이용하는 가장 큰 이유는 부 주파수(sub-frequency)가 다른 광원으로 부터 같은 광 주파수(optical frequency)를 받을 때 광 수신기(optical receiver)에서 발생하는 OBI(Optical Beat Interference)의 노이즈(noise)를 줄일 수 있기 때문일 것이다. 이러한 노이즈는 한 파장에서 포함 할 수 있는 최대 SCM 채널의 최대 개수를 제한 할 것이다. 이러한 현상은 네트워크 상향 스트림 경로에서 발생한다.

이러한 형태의 노이즈를 줄이기 위한 다양한 형태의 기술이 사용된다[4]. 이런 해결 방법을 이용하면 저 비용으로 구현 하는 것이 어렵고[5] 또한 특별한 통신 형태에서만 사용할 수 있다[6].

본 논문에서 제안하는 방법은 10^{-9} BER의 품질로 한 파장에 25 서브 가입자 채널을 공급 할 수 있는 매우 간단한 방법이다[7]. 하향 스트림 경로를 위해서 대두되는 노이즈는 다른 서브캐리어가 마이크로웨이브 결합기(microwave combiner)에 의해서 우선 결합되고 할당된 파장으로 광 신호를 변환하는 전송부에서 생기는 내부 변조왜곡(IMD: Inter Modulation Distortion)에 의해서 생성된다[8].

광신호는 같은 파장을 공유하는 종단 가입자의 그룹

으로 하향 전송된다. IMD는 마이크로웨이브 증폭기(microwave amplifier)와 LD(Laser Diode) 같은 마이크로웨이브 구성요소에 의한 전송함수(transfer function)가 비선형(non-linearity)적이기 때문에 발생된다. 그러나 CATV 기술의 발전으로 인해서 IMD 노이즈는 고 선형성 요소의 사용에 의하여 허용치 안에서 억제시킬 수 있다.

현재 FTTH 네트워크의 구현을 위해 MODN과 SODN에서 C 밴드의 400 GHz의 파장 간격으로 20개의 파장 WDM을 적용한다. 데이터 전송 속도는 SODN에서 가입자 당 100Mbps MODN에서 파장 당 10 Gbps이다. 20 RN은 한 CN과, 20 AN은 한 RN과, 25 가입자는 한 AN과 연결 된다. 따라서 현재의 WDM/SCM-FTTH 네트워크는 최대 20 x 20 x 25 가입자를 공급할 수 있다. 최대 트래픽은 SODN에서 50 Gbps가 발생한다. 만약에 SCM을 네트워크에서 제거하면 네트워크는 한 파장 당 400 가입자를 공급할 수 있고 액세스 대역폭은 2.5 Gbps이다.

파장의 선택적인 삽입/추출을 위해서 두 가지의 저 비용 해법이 제안된다. 하나는 4 포트짜리 삽입/추출을 위한 광 커플러로 이루어진 ADF를 사용하고 다른 하나는 새로이 디자인된 4 포트짜리 박막 필터(thin film filter)로 이루어진 ADF를 사용한다. 이러한 재료들은 전형적으로 FBG(fiber Bragg grating)를 ADF로 사용하는 서큘레이터(circulator)가 없어도 요구된 기능을 수행할 수 있다.

V. WDM-SCM-FTTH 네트워크의 성능 분석

1. WDM-SCM-FTTH 네트워크의 구조 및 라우팅

FTTH 네트워크를 구축하는데 두 가지 형태가 있다. 하나는 같은 RN을 따라서 두 개의 AN 사이의 연결인 인트라 RN 연결(intra-RN connection)이고 다른 하나는 각기 다른 RN들과 연결되어 있는 두 개의 AN 연결인 인터 RN 연결(inter-RN connection)이다. 만일에 각 파장에 포함되어 있는 SCM 채널을 제거하면 AN은 한 가입자에 대응하게 된다.

인트라 RN 패킷(intra-RN packet)은 [그림 3(a)]에서와 같이 가입자 i 와 가입자 j 에게 상응하는 AN i 와 AN j 사이에서 전송된다. AN i 는 한 패킷을 생성하고 RN에게 파장 λ_k 에 실어서 전송한다. RN에서 다른 WDM 신호와 함께 전송된 광신호는 전자신호(electrical signal)로 변환되고 다시 패킷의 목적지 주소에 해당하는 파장 λ_j 에 실어서 다시 광신호로 변환되어 AN j 를 향해서 전송된다. 여기에서 파장 λ_j 는 ADF(Add/Drop Filter)에 의해서 광 신호 그대로 추출된다.

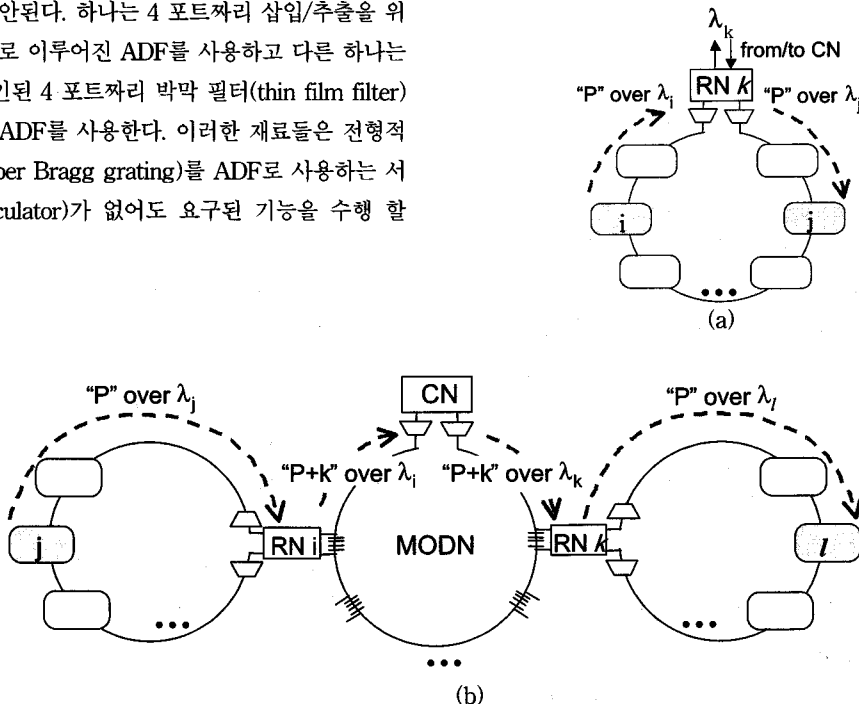


그림 3. 패킷 라우팅 원리: (a) 인트라 RN 전송, 그리고 (b) 인터 RN 전송

[그림 3(b)]는 (i, j) 에서 (k, l) 로의 내부 RN 연결(inter-RN connection)을 나타낸다. 여기에서 i 는 RN을 식별하는 색인을 의미하고 j 는 AN을 식별하는 색인을 나타낸다. 색인 i 는 λ_i 가 MODN을 통해서 RN i 와 CN 사이의 연결을 위하여 할당된 것을 의미한다.

AN j 는 패킷 "P"를 λ_j 에 실어서 RN i 로 전송한다. RN i 는 패킷의 목적지를 재설정한다. 만일 AN의 목적지가 같은 RN에 속하면 그 패킷은 인트라 RN 연결(intra-RN connection)으로 간주한다. 만일에 AN의 목적지가 다른 RN에 속하면, 즉 예를 들어서 (RN k)에 속하면, RN i 는 그 패킷에 레이블(label) "k"를 붙이고 확장된 패킷 "P+k"를 λ_i 에 실어서 MODN을 통하여 CN으로 보내진다. CN에서 레이블 "k"는 패킷의 RN 목적지를 식별하기 위하여 사용된다. 레이블에 따라서 패킷은 광신호로 변환되어 파장 λ_k 에 실려서 RN k 로 전송된다. 여기에서 ADF에 의해서 광신호로 추출된다. RN k 는 패킷의 목적지 주소에 따라서 목적지 AN (AN l)로 재설정되고 다시 광신호를 λ_l 에 실어서 최종적으로 AN l 로 전송된다. 여기에서 파장 λ_l 는 ADF에 의해서 추출된다. 따라서 패킷 P의 전체적인 전송은 (i, j) 에서 (k, l) 까지이다.

패킷 스위칭 구조는 파장 레이블을 기본으로 하는 CWI(Centralized Wavelength Interchange)로 묘사되고 다음과 같은 장점을 제공한다. 첫 번째 장점은 광 송/수신기(OTRx)의 개수를 감소시킬 수 있다. n 노드가 연결된 메쉬(mesh) 망에서 점대점(point-to-point)로 물리적 연결을 할 경우에 토탈 $n \times (n - 1)$ 개의 OTRx가 필요하다. 그러나 본 논문에서 제안하는 구조에서는 같은 메쉬 망인 경우에 OTRx는 $2n$ 으로 줄어든다. 예를 들면, 노드의 개수가 20이라면, OTRx의 개수가 380 (20x19)에서 40 (20x2)으로 줄어든다. 따라서 약 88%를 감소시킬 수 있다. 두 번째 장점은 네트워크에서 요구되는 스위칭 복잡도(switching complexity)가 완화된다. 메쉬 망을 예로 들면 n 개의 스위치에서 각각의 스위치는 $(m + n - 1) \times (m + n - 1)$ 스위칭이 요구된다. 여기에서 m 은 가입자와 인터페이스를 위한 포트의 수치를 의미하고 n 은 메쉬 망에 있는 노드의 개수를 나타낸다. CWI 경우에 네트워크는 n 개의 스위치에

서 각각 $(m - 1) \times (m - 1)$ 의 스위칭 크기가 요구되고 센터에는 부가적으로 $n \times n$ 스위치가 필요하다. 따라서 네트워크에서 스위칭의 신뢰도와 비용에 상당히 영향을 준다.

2. 광 특성 분석

제안된 네트워크의 광 특성을 분석하기 위해 VPtransmissionmaker_WDM_4.0을 사용하여 SODN을 위한 시뮬레이션을 진행하였다. 시뮬레이션에서 RN으로부터 가장 먼 AN까지의 거리 간격은 2km로 고정하였고 링과 연결하기 위한 AN의 개수는 4~16이며 AN들 사이의 간격은 같다. RN에 있는 송신기의 광파워(optical power)는 1 mW로 고정된다. 이러한 조건은 한국 아파트들의 주거환경 현실에서 기인하였고, 대부분의 경우에 가장 멀리 떨어져 있는 가정이 RN이 위치하고 있는 곳의 MDF로부터 2 km 이내에 있기 때문이다. 이러한 짧은 거리의 파이버 포설환경은 광 네트워크의 구축과 광기술의 선전에 있어서 유연성과 비용 효과적인 면에서 많은 이득을 제공한다. WDM-FTTH와 WDM/SCM-FTTH를 광의 관점에서 비교하려면 중단 가입자로 향하는 각 AN에 하나의 스플리터를 첨가해서 시뮬레이션하면 된다. WADF는 1.5 dB의 삽입 손실을 갖고 있으며 99.9%의 반사율을 갖고 있다.

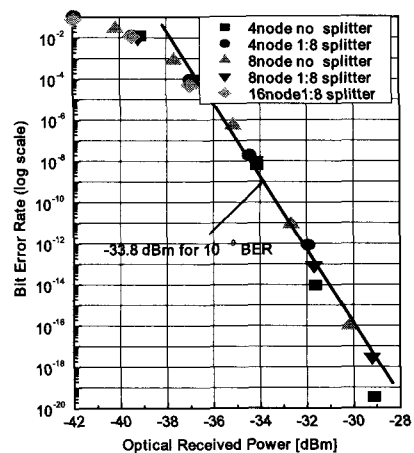


그림 4. WDM-FTTH와 WDM/SCM-FTTH 네트워크에 삽입되는 AN 수의 변화에 따른 BER의 비교. 결과는 RN으로 부터 전송된 하향 스트림 광 시그널을 마지막 AN통과 후에 광수신기에서 얻었다.

[그림 4]는 BER을 비교한다. AN 수의 변화에 따른 WDM-FTTH와 WDM/SCM-FTTH 네트워크에서 RN으로부터 전송된 하향스트림의 광 시그널이 마지막 AN을 지난 후에 광 수신기에서 측정하였다. BER 측정에서 AN의 개수에 따른 뚜렷한 차이점이 없는 것이 밝혀졌다. 주어진 조건의 모든 경우에 광 수신 파워는 약 -33.7 dBm이고 10^{-9} BER을 달성했다. 이러한 이유는 (1) 시뮬레이션에서 모든 경우에 거리가 고정 되어 있기 때문이고 (2) ADF는 30dB의 높은 배제율(rejection ratio) 때문에 무시할 수 있는 누화(crosstalk)를 생성한다. 결과적으로 좋은 배제율을 갖고 있는 ADF를 사용하기 때문에 RN에서의 송신기 광파워에 의해서 전적으로 전송 품질이 결정된다. 이런 경우는 파워의 부족으로 측정의 한계를 초래하는 1~8개의 스플리터를 갖고 있는 16 AN을 위한 커브에서 더욱더 분명하게 보여준다. 상향 스트림의 광신호를 위해서 FP-LD(Fabry Perot-Laser Diode)를 사용하고 이 광신호는 광대역에서 스펙트럼 슬라이스(spectrum-sliced)된 빛의 분사에 의하여 할당된 파장에 끼워 넣는다. 이를 위하여 CN에는 높은 파워 소스 생산을 위한 장치를 갖춘다.

3. 트래픽의 성능 분석

네트워크에서 트래픽 제어를 위한 성능 향상은 가입자의 요구에 따라서 유연한 대역폭이 할당 되어야 한다. 이는 WDM/SCM-FTTH 네트워크에서 하나의 파장에서 사용 가능한 수만큼의 가입자에게 멀티 SCM 채널의 동적인 할당을 통해서 실현할 수 있다.

멀티채널이 각 가입자에게 전송 패킷을 동적으로 할당 할 수 있더라도 각각의 MAC(Media Access Control) 주소에 해당하는 링크는 실제적으로는 독립적이다. MAC 계층 내의 상위 계층에서 단일 논리 MAC으로 보이고 각 가입자를 위한 패킷 전송하는데 사용하는 채널들에 대응되는 MAC 계층의 프로세스가 있어야한다. 이러한 프로세스는 CACP(Channel Aggregation Control Protocol)라는 프로토콜을 개발하여 MAC계층에서 구현 될 예정이다.

네트워크의 트래픽 프로세싱(Processing)에 따른 효

율성은 클라이언트의 수가 K로 한정되는 M/M/c/K 확률 모델(stochastic model)에 의해서 분석된다[9]. 트래픽 프로세싱 모델은 [그림 5]와 같이 두 단계(stage)로 나누어지고, 단계 1에서 서버의 프로세싱 속도는 단계 2에서 서버의 토탈 프로세싱 속도보다 유입 트래픽의 평탄한 분포(smooth distribution)를 위해서 K배가 빠르다.

정적인 채널 할당 모델의 단계 1에서 프로세싱 용량 $k\mu$ 의 서버는 λ/c 의 평균 도착율에서 μ/c 의 프로세싱 용량을 갖고 있는 단계 2의 독립적인 서버에 유입되는 트래픽을 분산한다. 여기에서 c 는 독립적인 멀티 채널 수를 나타내고, λ 는 단계 1의 서버에 유입되는 트래픽의 도착율을 의미하며, μ 는 단계 2에서 서버의 토탈 서비스율을 나타낸다. 동적 채널 할당 모델에서 단계 1의 서버는 $k\alpha\mu$ 의 프로세싱 용량을 갖고 있고 α 는 부가적으로 요구되는 채널의 동적인 재 할당을 위한 프로세싱 오버헤드를 분석하기 위해서 사용한다.

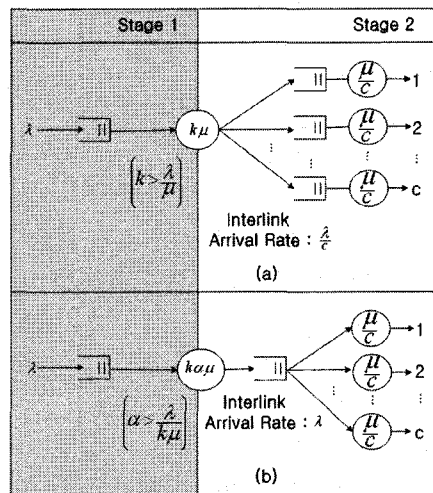


그림 5. SCM 채널 할당 분석을 위한 큐잉 모델 (a) 정적 모델, (b) 동적 모델

위의 가정에서 버퍼 크기는 단계 2에서 ρ/c 의 트래픽 로드(traffic load)를 위한 P_k 값은 단계 2에서 ρ/c 의 트래픽 부하를 위한 P_k 에 의해서 블록킹 확률

(blocking probability)을 억압하기 위한 동적인 경우에 $K - c$ 보다 더 큰 것을 요구한다. 여기에서 K s는 [9]에서와 같이 주어진다.

$$K = \log_{\rho} \frac{p_k \left\{ (1-\rho) \left[\sum_{j=0}^{c-1} \frac{c^j \rho^j}{j!} \right] + \frac{c^c \rho^c}{c!} \right\}}{\frac{c^c \rho^c}{c!} \left(\frac{1-\rho}{\rho^c} + p_k \right)} \quad (1)$$

정적인 경우에는 $c(K - 1)$ 의 버퍼 크기가 요구된다.

$$K = \log_{\rho} \frac{p_k}{1 - \rho + \rho p_k} \quad (2)$$

[그림 6]은 $c = 10$ 과 $p_k = 10^{-8}$ 인 경우에 대역폭을 가입자에게 동적으로 할당함으로써 얻어지는 버퍼 운용의 이득을 보여준다. 처리율의 증가에 따라 필요한 버퍼의 크기가 증가하고 있으나 대역을 동적으로 활용하여 유휴 버퍼를 공유함으로써 요구 버퍼의 증가를 현격히 줄일 수 있다. 특히 [그림 6]에서 처리율이 0.7인 정적인 경우에 약 472 패킷을 수용할 수 있는 버퍼가 필요하며, 동적인 경우에는 약 54 패킷 버퍼가 필요함을 보여준다. 따라서 0.7 이상인 경우에는 9배 이상의 버퍼 절감효과를 얻을 수 있을 것으로 추정되지만 동적인 경우에는 망 대역폭의 재구성성을 위한 시간의 요구로 실제 효율은 많은 제한을 받을 것이다.

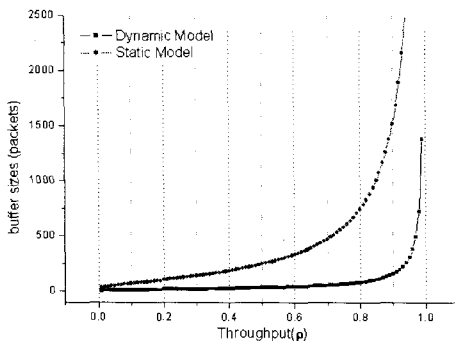


그림 6. 동적 채널 할당과 정적 채널 할당에 따라서 요구되는 버퍼의 크기 비교

VI. 결론

고 대역폭을 요구하는 차세대 통신 서비스를 만족시키기 위해서 새로운 액세스 네트워크 아키텍처인 WDM-FTTH와 WDM/SCM-FTTH 네트워크의 기능과 특성들은 소개하였다. WDM을 기반으로 하는 FTTH와 SCM-FTTH 네트워크의 광 특성을 시뮬레이션을 통하여 분석하였고 WDM/SCM-FTTH 네트워크에서 대역폭을 동적으로 운영하기 위해서 필요한 버퍼의 크기와 지체시간을 분석함으로써 이에 따른 버퍼 절감 효과도 예측하였다. 이러한 분석을 통하여 소요 시간의 한계를 결정함으로써 가입자에게 원활한 요구 대역폭을 효율적으로 제공할 수 있는 동적 운용 프로토콜 및 알고리즘 설계의 기준을 제시하였다. 앞으로는 이러한 기준을 바탕으로 하여 구체적인 프로토콜 설계를 위한 연구가 필요 할 것이다.

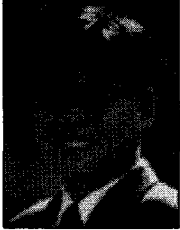
참고 문헌

- [1] P. Reusens et al, "A Practical ADSL Technology Following a Decade of Effort," IEEE Commun. Mag., pp.145-151, Oct. 2001.
- [2] S. J. Park et al, "DWDM-Based FTTC Access Network," IEEE J.Lightwave Tec., Vol.19, pp.1851-1855, Dec. 2001.
- [3] Internal report of KT
- [4] <http://stat.nca.or.kr>
- [5] F. J. Effenberger et al, "Advances in broadband passive optical networking technologies," IEEE Commu. Mag., Vol.39, pp.118-124, Dec. 2001.
- [6] G. Kramer et al, "Ethernet PON(ePON): Design and Analysis of an Optical Access Network," Phot. Net. Commun., Vol.3, No.3, pp.307-319, July 2001.
- [7] G. Kramer et al, "Building a Next-Generation Optical Access Network," IEEE Comm Mag., pp.66-73, Feb. 2002.

게재소개

이 상 화 (Sang-Wha Lee)

정회원



- 1988년 10월 : Univ. of Dortmund (Germany) 컴퓨터공학학사
- 1994년 10월 : Univ. of Dortmund (Germany) 컴퓨터공학석사
- 1998년 11월 : Univ. of Dortmund (Germany) 컴퓨터공학박사
- 2000년 2월~2002년 8월 : 한국전자통신연구원 (ETRI) 선임연구원
- 2002년 9월~현재 : 서원대학교 정보통신공학과 교수
<관심분야> : 지능형 시스템, 광통신, 데이터통신