

상용방재 겸용 가스열병합발전시스템

※본 자료는 일본 열병합발전센터 자료에서 발취·번역한 것임

1. 머리말

三越日本橋本店의 열병합발전은 都心백화점의 기존건물에 도입된 가스專燒, 비상 겸용의 자가용발전기 900kW×2대의 설비이다.

이 자가용 발전기는 전력을 상용전력과 계통연계시키고 통상 2대가 함께 출력 900kW로 운전되고 있다. 비상시에는 단독으로 운전하여 소방법에 의한 비상전원으로 900kW를 확보할 수 있으나 2대 병렬운전으로 1,800kW의 전력을 얻을 수 있으므로 점포내의 조명동력이 확보된다.

통상운전시 발생하는 열은 온수로 회수하여 급탕과 냉열원으로 이용하여 에너지의 유효이용을 목적으로 하는 시스템으로 되어있다.

2. 시설개요

2-1 건물개요

건물용도 : 점포, 음식점, 홀, 극장
연 면 적 : 71,728m²
구 조 : SRC 구조
층 수 : 지상 7층, 지하 3층

2-2 수변전설비

수전방식 : 60kV loop
계약전력 : 6,500kW
계약종별 : 休日 高稼動
自家發電補給契約 : 900kW

2-3 가스설비

가스인입압력 : 중압, 저압
계약종별 : 대용량계약

2-4 공조설비

공조열원 : 온수흡수냉동기 220RT×2대
흡수냉온수기 500Rt×3대
터보냉동기 700RT×4대
공조방식 : 센트럴방식, 국부방식 (병용)

2-5 급탕설비

급탕열원 : 진공식히터 650Mcal/h×1대 (저층)
진공식히터 650Mcal/h×2대 (고층)
(常時에는 분리)

2-6 가스열병합발전설비

가스엔진발전설비 : (900kW×2대)

3. 도입의 포인트

주로 다음과 같은 사유로 도입하게 되었다.

① 비상용발전기 교체

1호기 : 昭和 26년 설치, 용량 500kW
2호기 : 昭和 29년 설치, 용량 900kW
발전장치 각 부분의 노후로 교체를 검토.

② 자산의 유효이용

종래의 비상용발전기시스템과 비교하여 상시 발전으로 하고 있으므로 발전설비의 유효이용률 도모한다. 또한 액체연료를 저장할 필요가 없으므로 공간의 유효이용이 가능.

③ 전원의 신뢰성

대규모 백화점에서는 매일 불특정 다수의 고객이 來店하므로 정전이란 허락되지 않는다. 통상의 防災負荷 이외에 급배수설비, 냉동냉장설비, 승강기 등의 보안설비가 설치되어있는 비상용 겸용 발전기를 도입하게 되어 이들의 설비를 정전시에 효과적으로 운용

하는 이점이 있다.

④ 에너지절약성

⑤ 경제성

전기의 계약전력을 삭감하여 기본요금을 저감하고 발전에 의하여 전력요금을 삭감한다. 또한 가스요금은 발전하는 만큼 증가되지만 엔진의 배열을 이용함으로써 급탕용 보일러와 가스직화형 냉동기의 연료를 절감한다.

⑥ 환경보전

도시가스(천연가스)를 연료로 하므로 유황산화물이 배출되지 않고 질소산화물에 관해서도 기술적으로 NOx 대책을 도입하여 환경문제의 대처가 가능하다. 또한 이산화탄소에 대해서도 발생량의 삭감에 공헌하고 있다.

⑦ 세계우대조치

열병합발전시스템에 대한 우대조치가 적용된다.

4. 시스템의 특징

4-1 기존 건물 내에 도입된 대형열병합발전

민생용 기존건물의 옥내에 도입된 대형열병합발전 시스템은 전국 최초로서 설치공사는 점포의 영업을 계속하면서 실시하였다.

4-2 常用防災 兼用機

1994년에 도시가스 단독공급의 상용방재 겸용기가 인정되는가에 대한 검토를 시작하였고 방재용 발전설비를 겸용하는 열병합발전시스템의 선구적인 존재로 되었다.

4-3 지하냉수조의 이용

대지진 등으로 옥상의 냉각탑, 냉각수배관이 파괴될 경우 용량 약 240m³의 지하냉수조의 보유수를 이용하여 지하 설치기기만으로 운전이 가능한 시스템으로 하였다. 2대 운전의 경우에 2시간 이상의 운전이 가능하다.

4-4 액티브사이렌서의 채택

발전기실이 협소하여 패시브사이렌서 만으로는 배기소음의 저감이 되지않으므로 액티브 사이렌서를 채택하여 저소음화를 실현하였다.

4-5 熱源水, 냉각수의 큰 온도차

지하실에 온수흡수 냉동기의 설치 공간이 확보되지 않았으므로 온수 흡수냉동기는 옥상에 설치하기로 하였다. 지하실부터 옥상까지의 배관 및 닥트공간도 한정되어 있어 온수흡수냉동기의 공사를 변경하여 열원수 온도를 Δt=10℃로 하여 배관크기를 소구경화 하였다. 동시에 반송동력의 저감을 도모할 수도 있었다. 냉각수에 관해서도 지하실부터 Δt=10℃로 하여 배관크기의 소구경화와 반송동력의 삭감을 도모하였다.

4-6 배열 우선이용

공조의 냉수 및 온수의 회수관은 배열을 이용하여 예냉, 예열을 하고 있어 기존의 흡수냉온수기 보다도 우선하여 배열을 이용할 수 있도록 하였다.

4-7 방진대책

발전기실의 상층이 식품매장으로 되어있어 진동이 위층에 전달되지 않도록 배관과 煙道는 발전기실 바닥에서 지지하도록 하였다.

5. 운전방법

상용전력계약 6,500kW와 자가용발전기 출력 1,800kW의 계통연계운전으로 점포내의 전력을 감당

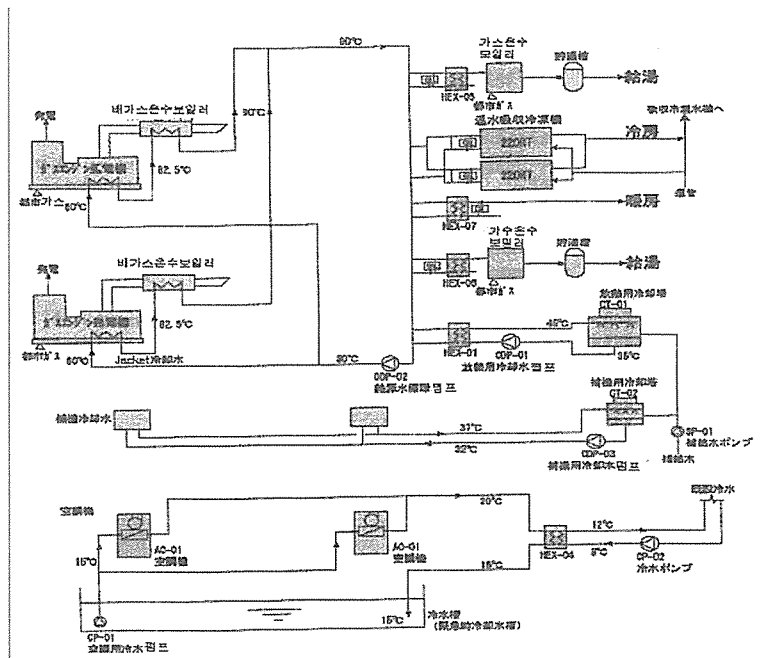


그림-1. System Flow

한다. 계통연계시 전력의 역조류방지를 위하여 900kW는 상용전력으로 하고 저부하 운전을 방지하기 위하여 1,800kW로 발전기의 기동을 시작하여 발전출력 900kW가 5분동안 지속되면 2번째의 발전기가 기동되어 점포내의 사용전력 2,700kW까지 사용전력은 2기의 발전기가 동일하게 분담된다. 그 이상은 상용전력을 사용한다. 또한 발전기의 운전시간을 8시 00분부터 19시 45분으로하고 열의 유효이용이 되지않는 시간에는 발전기의 운전을 정지시키고 전체를 상용전력으로 감당하게 한다.

6. 일상관리

회사의 설비보수관리원이 1일 2회 발전기의 운전상태를 기록하고 발전전력량, 사용가스량을 기록한다. 이상이 발견되면 보수계약을 체결한 東京가스·엔지니어링에 연락하여 보수를 의뢰한다.

7. 정기점검

東京가스·엔지니어링과 보수계약을 체결하고 점검계획에 따라 점검을 의뢰하고 있으나 정기휴일이 없으므로 하절기의 점검은 간소화하여 영업중의 정지를 피하고 그 외 계절의 휴일에 점검을 계획하는 등 운전시간을 조정한다.

또한 보수작업에 관한것은 운전개시로부터 5년을 주기로 보수계획을 재조정하여 보수나 부품설비의 교체계획을 수립한다.

그밖에 냉각탑의 청소나 온수흡수냉동기는 별도로 보수계약을 체결한다.

8. 운전실적

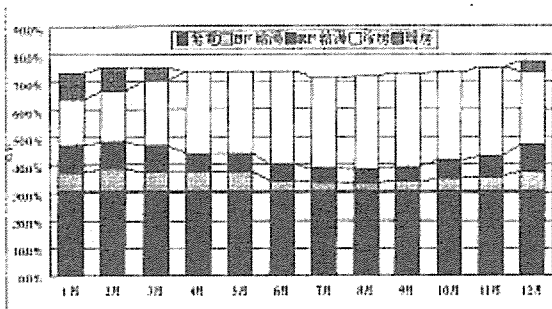


그림-2. 2001년 월별종합이용효율

1996년 도입이래 대단히 높은 종합이용효율이 장기간에 걸쳐 유지되고 있고 2001년은 종합이용효율이 74.9%로 나타났다. 배열이용은 냉방 67.2%, 난방 4.5%, 급탕 28.3%의 비율로 되어있다.

또한 종래의 買電시스템 (買電+흡수냉온수기+보일러) 과 비교하여 에너지절약률은 10.4%로 되었다.

		효율	
發電效率		30.1%	
排熱利用效率		44.8%	
	冷房利用效率	30.1%	67.2%
	暖房利用效率	2.0%	4.5%
	給湯利用效率	12.7%	28.3%
綜合利用效率		74.9%	
		100.0%	

표-1. 2001년의 종합이용효율

	実績		一次에너지 換算	
가스 사용량	1,726,930	Nm ³	79,520	GJ
發電電力量	6,015,826	kWh	60,459	GJ
排熱冷房利用量	21,616,713	MJ	15,132	GJ
排熱暖房利用量	1,420,812	MJ	1,776	GJ
排熱給湯利用量	9,091,532	MJ	11,364	GJ
計			88,731	GJ
에너지절약率			10.4%	

가스換算値 : 46.047MJ/Nm³

電氣換算値 : 10.050MJ/kWh

표-2. 2001년의 에너지절약률

9. 맺는말

열병합발전에 있어서는 전기를 일으키고 이에 부수하여 열이 발생하므로 전기와 열이 동시에 소비되지 않으면 안된다. 따라서 그의 균형을 충분히 검토할 필요가 있다.

전기의 사용이 적으면 열의 발생도 적어져서 필요한 열이 충분하지 않게 된다. 또한 열의 사용이 적어지면 그 열을 버리지 않을 수 없게 되므로 전력이나 물을 소비하는 것으로 되어 오히려 에너지의 낭비가 된다. 자가용발전기로 전기를 이르게 사용하는것이기에 때문에 상용전력의 계약을 내릴 수 있어 고부하율 계약의 사용이나 휴일 高稼動 운전을 하고자 할때는 전력비용을 내리는것도 가능하므로 충분히 검토하여 에너지절약·비용절감이 실현되기를 바란다. ☺