

# 『韓電』의 PLC 네트워크 구성 추진방향 및 서비스 모델

유동희 | 한국전력공사 전자통신처 PLC사업팀 부처장

## 1. 전력선통신 개요

우리나라의 PLC (전력선반송 : Power Line Carrier) 기술은 1941년 수풍 발전소와 만주 간을 연결하는 200kV 송전선에 아날로그 통신신호(사용 주파수 : 50~450kHz)를 중첩시킨 전력선 반송전화를 처음으로 시설한 후 80년대 중반까지 한전의 주요 통신망으로 활용되었다. 초창기 전력선반송(PLC : Power Line Carrier) 기술은 장거리 송전선(66kV ~345kV)을 통하여 주로 음성통신용으로

이용되어 왔다. 그러나 전력계통이 확장되고 복잡해짐에 따라 발·변전소 및 전력계통의 각 분야에서는 저속의 음성통신 뿐만 아니라, 고속의 대용량 제어 정보 전송이 필요하게 되었으며, 이에 무선통신, 광통신 전송기술 등을 이용한 전력통신망 기술이 대체 기술로 발전되면서 전력선반송 방식의 통신서비스는 없어졌다.

그러나 최근 정보통신 기술의 비약적인 발전으로 PLC(Power Line Communication : 전력선통신)는 가입자통신망의 유력한 수단으로 (Last One

■ 그림 1 \_ 초창기 송전선 전력선반송(PLC) 구성





Mile Solution) 부상하고 있으며, 통신사업자가 어려움을 겪고 있는 인입선 증설의 유력한 해결 수단으로 전력선통신 기술이 등장하였다. PLC기술은 통신선로 시설과 같은 신규 투자를 하지 않고도 통신 서비스를 가능케 하므로, 전력선을 보유하고 있는 한전은 에너지 전송을 위한 전력선을 통신선으로 겸용할 수 있어 자체 전력사업용 통신망을 확보할 수 있을 뿐만 아니라, 경제적인 비용으로 전력부문(AMR, DAS, 수요관리 등)의 IT화를 조기실현 함은 물론 다양한 전력부가서비스 발굴로 고객중심의 맞춤형 서비스를 제공하는 등 전력사업 선진화에 상당부문 기여할 것으로 보인다.

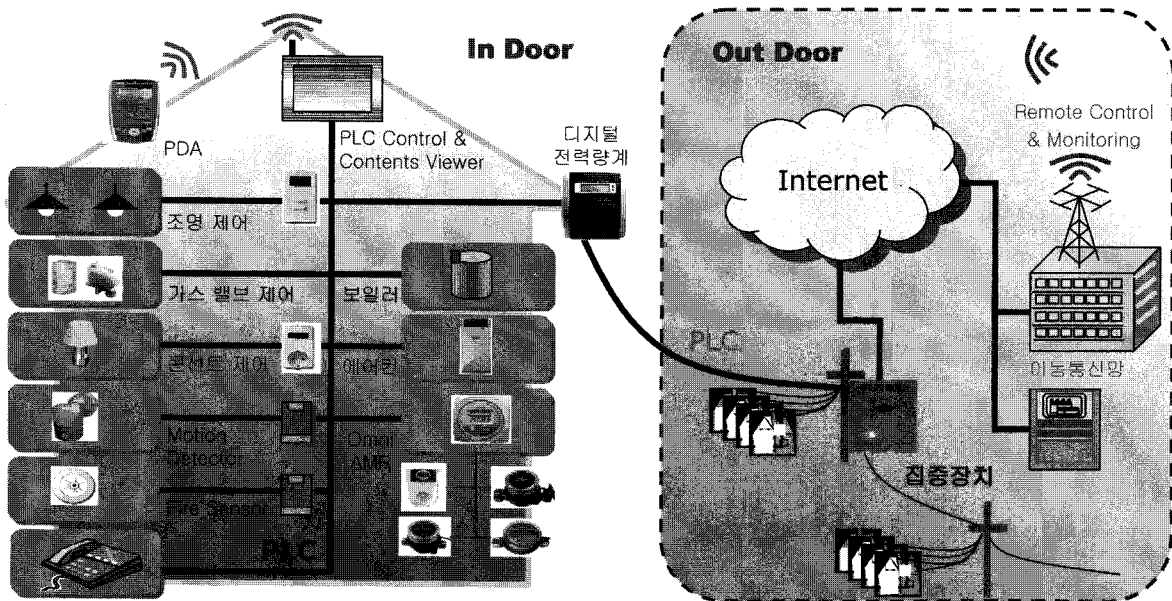
**최근 전력선통신(PLC) 기술의 활용**

전력선통신(PLC) 기술의 활용분야는 조명기기 제어, 가스밸브 제어, 콘센트 제어, Motion

Detector, Fire Sensor, VOIP, 보일러 제어, 수요관리, 전기, 가스, 수도 등의 통합 원격점검 서비스 구현 등 홈 네트워크의 다양한 분야에서 적용이 가능하며, 홈 네트워크 분야는 그동안 정부나 많은 사업자들이 새로운 사업기회로 언급 하여 왔지만 수익성 있는 비즈니스 모델로는 아직 성공하지 못하였다.

그러나 홈 네트워크에 대한 소비자의 욕구가 커지고 관심이 높아지면서, 통신사업자들은 기존 사업의 성장한계를 느껴 새로운 사업기회를 찾아 홈 네트워크 시장에 적극적으로 참여하게 되었고, 국가의 신 성장 동력으로 홈 네트워크 시장에 대한 기대감이 커지고 있는 실정이다. 이러한 홈 네트워크의 구성에 있어서 초기에는 이더넷 방식이 시장을 주도하다가 점차 무선방식이 시장을 주도할 것으로 예측이 되고 있으나, 현재 초보 수준에 있는 전력선통신도 점차 이더넷 방식의 비중이 육박하는 수준으로 성장할 것으로 전망되고 있다. 국내의 초고속 가입자망

■ ■ 그림 2 \_ 전력선통신(PLC)의 활용



은 ADSL, CATV 등에 힘입어 세계적으로 유례가 없는 높은 가입자 증가추세를 유지해 왔는데, 이러한 상황을 고려할 때 이제 준비단계에 있는 전력선 통신이 국내의 초고속 가입자망 시장에서 경쟁력을 확보하기는 쉽지 않을 것으로 예상된다.

그러나 기존의 초고속 가입자망 수준 이상의 통신 속도를 유지하고 가격 경쟁력을 확보한다면 전력선 통신은 틈새시장에서 어느 정도 경쟁력을 가질 것으로 보이며, 초고속 인프라가 취약한 중국, 동남아시아, 유럽 등지에서 전력선통신은 훨씬 더 강한 시장 경쟁력을 가질 것으로 기대된다. 이외에도 저속 데이터 통신이 주류인 전기, 가스, 수도 등 원격 검침 시장과 가전기기 제어 등의 홈 네트워크 분야에서도 PLC는 충분한 경쟁력을 확보할 수 있을 것으로 전

망된다.

## 2. 전력선통신(PLC) 기술현황 및 예측

통신신호를 전송하는 매체로는 비차폐 페어케이블(UTP), 동축케이블, 광케이블, 위성통신 등 여러 방식이 있으며 이것들은 모두 전송이론에 적합하도록 사려깊게 설계되고 제작되어 미약한 통신신호가 원거리까지 잘 전달될 수 있도록 개발 되었으며, 원거리 전송 뿐만 아니라 더 많은 정보를 빨리 보내기 위해 통신용량(대역폭)을 늘리는 등 끊임없는 연구 개발을 통해 날로 기술이 진보되고 있는 실정이다.

반면, 전력선통신(PLC)은 기존의 전력시설물을

표 1 \_ 통신 전송매체 특성 비교

전송매체	가격	속도	감쇄	EMI	보안
비차폐 페어케이블(UTP)	낮음	1~100Mbps	높음	높음	낮음
동축케이블(Coax)	중간	1M~1Gbps	중간	중간	낮음
광케이블(Optical Fiber)	높음	10M~10Gbps	낮음	낮음	높음
위성(Sateellite)	높음	1M~10Gbps	유동적	높음	중간
전력선(Power Line)	매우 낮음	9.6K~200Mbps	높음	높음	낮음

표 2 \_ 주요 PLC모뎀 개발현황

회사명	국가	Modulation	전송속도(현재)	전송속도(향후)	Field Trial	비고
ASCOM	스위스	S/S	2.5M	10M	△	
INTELLON	미국	OFDM	14M	100M	○	상용화 성공
ITRAN	이스라엘	DCSK, ACSK	50K/2.5M	25M	△	
DS2	스페인	OFDM	45M	200M	○	
MITSUBISHI	일본	OFDM	100K	3M	△	
POLYTRAX	독일	OFDM	155K/1.5M	2.5M	×	
XELINE	한국	DMT	24M	200M	○	
PLANET	한국	S/S	9.6K	-	○	



활용하기 때문에 비용이 적게 들고 설치기간이 필요 없거나 매우 짧아 새로운 통신망을 구축하는 것보다 는 비용측면에서 효율적이며 타 통신에 비해 설치가 간편하고 사용이 용이하다는 장점에도 불구하고, 통신전용 매체가 아닌 전기선을 이용함으로써 발생하는 여러 종류의 잡음과 고주파신호의 감쇄·왜곡, 전력부하의 수시변화에 따른 임피던스 매칭, 국제적 표준화 등 많은 문제점(단점)을 가지고 있다. 이러한 사항들을 PLC기술의 상용화를 지연하는 요인들 이며 이런 문제점 극복을 위해 PLC모뎀 개발업체에 서는 꾸준한 기술개발과 Field Trial을 통해 수십 Mbps급 PLC모뎀의 상용화에 성공하였고 새로운 변조기술과 코딩기술의 발달에 따라 가까운 장래에 200Mbps급 초고속 PLC모뎀 Chip개발 및 상용화 도 가능할 전망이다. 전력선통신(PLC)의 차기 도전 과제는 장거리 전송문제로 인식되는데, 전송거리 향 상을 위해 관련업체에서 활발한 시험을 추진중에 있 어 많은 성과가 기대된다.

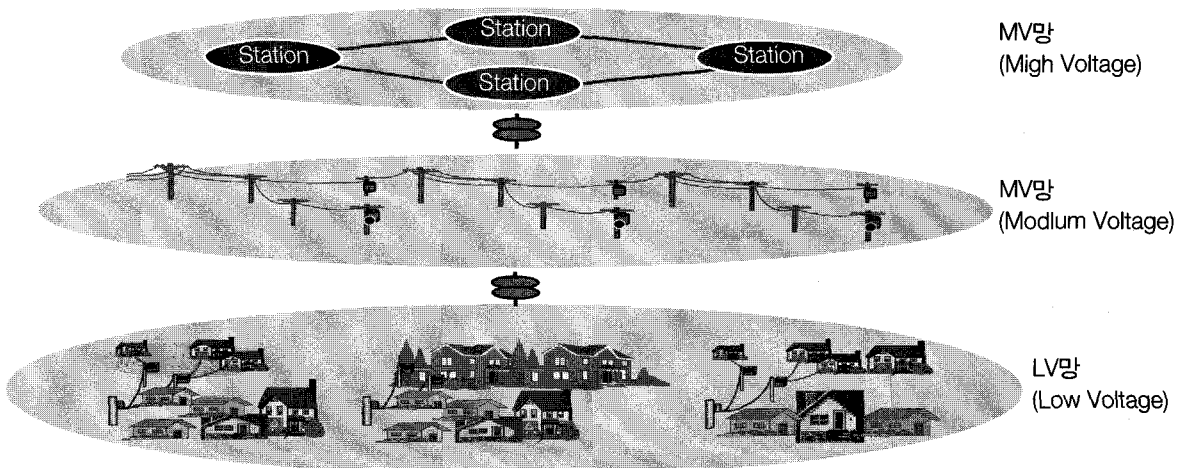
### 3. 전력선통신(PLC) 네트워크 구성

통신 네트워크 계층은 일반적으로 기간망, 시내망 및 가입자망으로 구성된다.

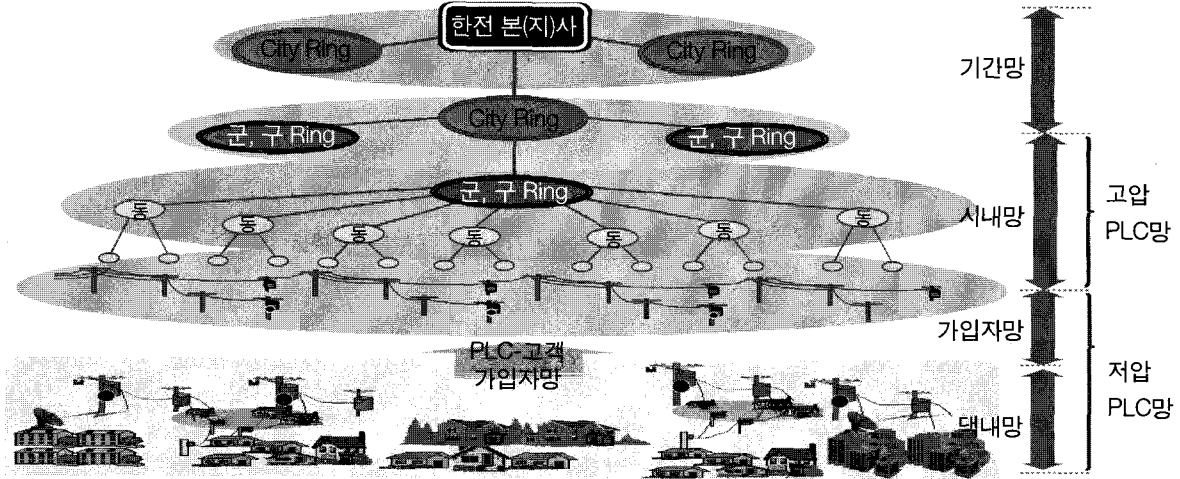
기간망(Backbone Network)은 각 도시권을 연결하는 네트워크로 노드간 거리가 수십Km 이상이고, 시내망(Access Network)은 도시내의 네트워크를 구성하는 요소로 노드간 거리는 20Km 이내이며, 단말거리가 수Km 이내인 각 가정을 연결하는 가입자망으로 구분된다. 전력회사의 전력선망 토폴로지도 이와 매우 유사한 계층구조를 갖으며 기간망은 각 도시에 분포되어 있는 변전소(765, 345, 154kV)를 연결하는 HV망(High Voltage)에 해당되고, 시내망은 변전소와 가입자간 전력공급을 위한 특고압 배전선로(22.9kV)인 MV망(Medium Voltage)에 비교될 수 있으며, 각 가정을 연결하는 가입자망은 변압기에서 각 가정으로 연결되어 있는 220V 저압전력선인 LV망(Low Voltage)에 적용될 수 있다.

따라서 전력선통신(PLC) 기술의 발달은 전력선

그림 3 \_ 전력 네트워크 구성 (HV, MV, LV망)



■ ■ 그림 4 \_ 전력선통신(PLC) 네트워크 구성도



만으로도 독자적인 통신 네트워크 구성이 가능하다는 것을 의미한다. 다만 PLC의 현재 기술수준은 전송거리, 전송속도 등 기간망(Backbone) 및 시내망(Access Network)에 적용하기에 아직은 기술개발이 필요한 단계이나, 지금까지 상용화된 PLC기술(저압, 고속)만으로도 인입선 공사가 필요없이 기존 인프라를 활용하여 가입자망을 확보할 수 있다는 점에서 대단한 성과라 할 수 있다. 이는 향후 고압 PLC의 장거리 전송문제 해결과 전송속도가 얼마나 늘어나는가에 따라 망의 가치가 달라질 것이며 기존 통신망(광, HFC 등)과의 복합적 사용은 경제적이고 효율적인 복합망으로의 역할을 담당할 것으로 기대된다.

#### 4. 한전의 전력선통신(PLC) 서비스 모델

한전은 다년간의 연구개발과 실증시험 등을 통해 얻어진 전력선통신(PLC) 기술력을 바탕으로 2004

년 하반기부터 저압 수용가 1,500 가구를 대상으로 고속 PLC를 적용한 홈 네트워크 시범사업을 추진 중에 있으며, 적용 서비스 모델로는 원격검침, 수요관리, 전력부가서비스, 초고속 인터넷서비스, 변압기감시 등 전력IT 분야를 중심으로 다양한 분야에 PLC기술을 적용함으로써 상용화 기술을 확보할 계획이다.

전력선통신(PLC) 기술 기반의 홈 네트워크 구현을 통한 국가의 신성장 동력 산업추진에 전기사업자로서의 역할분담을 검토하고, 한전의 전력사업 선진화 촉진에도 크게 기여 할 것으로 기대되고 있다.

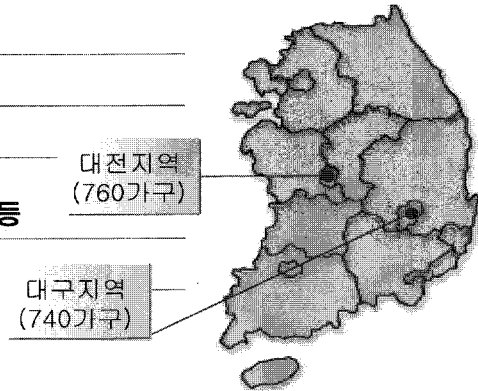
##### 적용모델(1) - 원격검침시스템

원격검침은 노동력 부족에 의한 검침원의 부족, 인건비 상승, 부재 수용가로 인한 검침능률 저하 등의 문제점을 해결하고 검침업무의 효율성 증대, 다중·다량의 데이터 수집 등에 의한 수요예측 등으로 전력회사의 효율적인 설비운영에 기여할 수 있는 시스템이다. 원격검침 시스템은 중앙의 통합서버와 전



표 3 \_ 전력선통신(PLC) 시범사업 개요

<b>사업개요</b>	<b>PLC 적용 종합시스템 환경 제공</b>
<b>대상가구</b>	<b>1,500가구</b>
<b>제공서비스</b>	<b>원격검침, 통합검침, 가전기기 제어, 변압기감시, 고압PLC, 배전자동화 등</b>
<b>시행시기</b>	<b>2004. 11 - 2005. 6</b>



자식 계량기를 네트워크로 구성하여 검침업무를 원격에서 자동으로 수행하는 것으로서 MMR (Manual Meter Reading)의 비용이 점점 증가하고 있어, 이의 해결방안으로 AMR (Automatic Meter Reading)의 유용성이 부각되고 있는 실정이다.

AMR을 위한 통신 매체로는 전화선, 무선망 등이 현재 주로 활용되고 있으며, 모든 수용가에 걸쳐 분포되어 있는 저압 배전선을 이용하는 PLC를 원격검침 통신망으로 적용시 많은 효과가 있을 것으로 예

상된다.

**적용모델(2) - 통합검침시스템**

통합검침은 전기, 가스, 수도 등의 Meter에 자료를 전력선통신 기술을 활용하여 검침정보를 자동으로 읽어 집산, 처리하는 시스템이다. 우리나라와 같이 주로 아파트가 밀집되어 있는 경우 전기, 가스, 수도 등을 검침하기 위하여 개별호수를 방문하는 것

그림 5 \_ 전력선통신(PLC) - 원격검침시스템

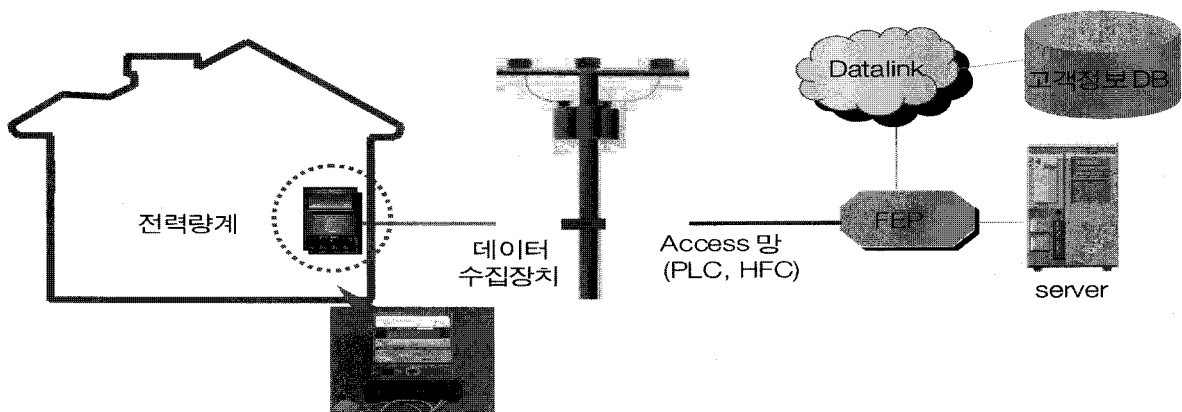
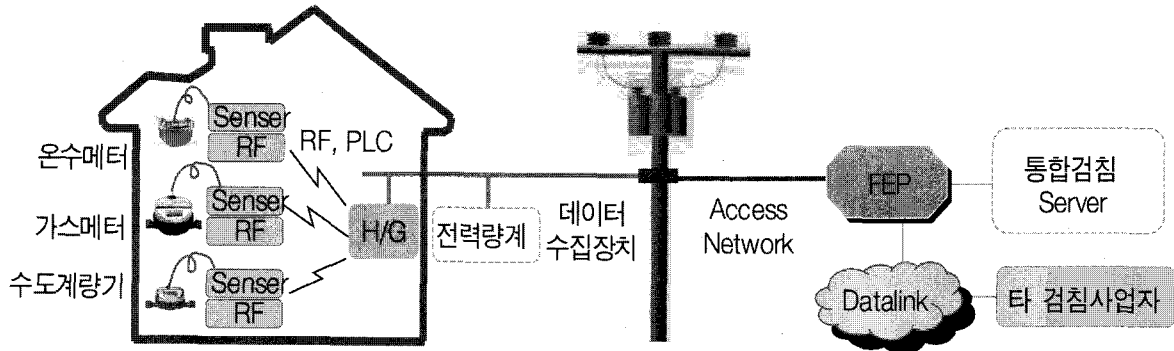


그림 6 \_ 전력선통신(PLC) - 통합검침시스템



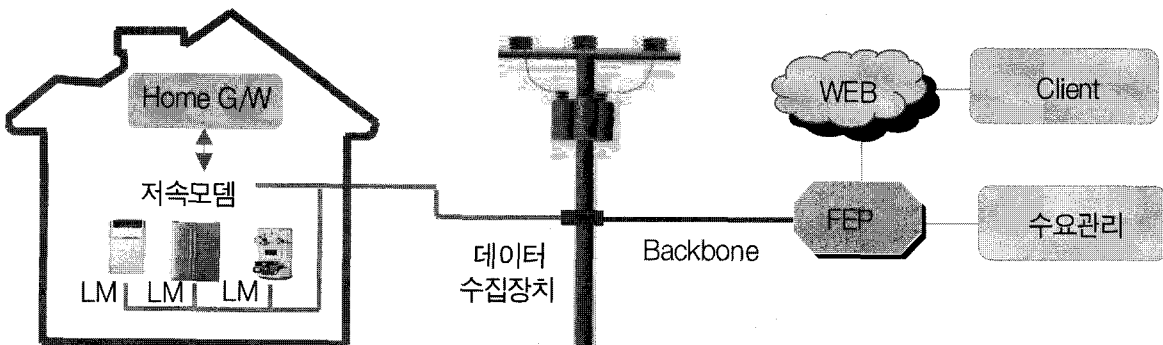
은 많은 인력과 불편함을 가중시킨다. 이것을 전력 선을 이용하여 원격으로 검침한다면 경제적 효과가 클 것이므로 전력선통신 상용화 초기의 주요한 비즈니스 모델로서 주목을 받을 것으로 전망된다.

**적용모델(3) - 수요관리시스템**

수요관리 시스템은 하계 부하시 냉방기 가동에 의해 가중되고 있는 최대 전력수요를 효과적으로 억제 하기 위해 냉방부하의 50 %이상을 차지하고 있는 에어컨 부하를 중앙에서 직접 제어함으로써 전력수 급 비상시 전력수요 증가에 유연성 있게 대응하고

부하율 향상을 통한 투자비 절감과 전력수급 안정을 도모할수 있게 하는 시스템이다. 이를 위해 PLC통합서버와 중앙의 EMS (Energy Management System)와 연계하여 전력수급상황에 따라 전력수요를 합리적으로 제어할 수 있으며, 기타 가전기기 등도 Home Gateway(서버)와 Client 환경(인터넷, 이동전화 등)으로 가전기기를 원격 및 맥내에서 제어할 수 있도록 구성하였다. 뿐만 아니라 PLC를 통해 양방향 서비스가 가능하므로, 전력회사에서 꼭 필요한 시간별 차등요금제를 시행할 기술적 준비를 완료하게 되었다. 시간별 차등요금제가 실시되면 전기요금 단가가 비싼 피크타임에는 에어컨 사용이 자

그림 7 \_ 전력선통신(PLC) - 수요관리시스템





제될 것이고, 요금이 싼 심야 시간대에 전기소비가 늘어나, 전력부하 평준화에 크게 기여하게 된다.

#### 적용모델(4) - 변압기 감시시스템

변압기 감시시스템은 배전변압기의 각종 파라메타를 주기적으로 읽어 들이므로서 정확한 부하관리와 기기 과부하 감시가 가능한 시스템이다.

원격검침을 위해 기 구성되어 있는 PLC모뎀을 활용하여 주상변압기의 2차측 전압 및 전류를 측정하여 상별 용량, 전류, 전압 등 기본정보를 제공하고 시간대별 부하Data와 변압기 부하이상 발생시 정보 조회 등 배전변압기 운영 및 부하 불평형을 등의 실시간 데이터 확보가 가능하다. 종전에는 마땅한 통

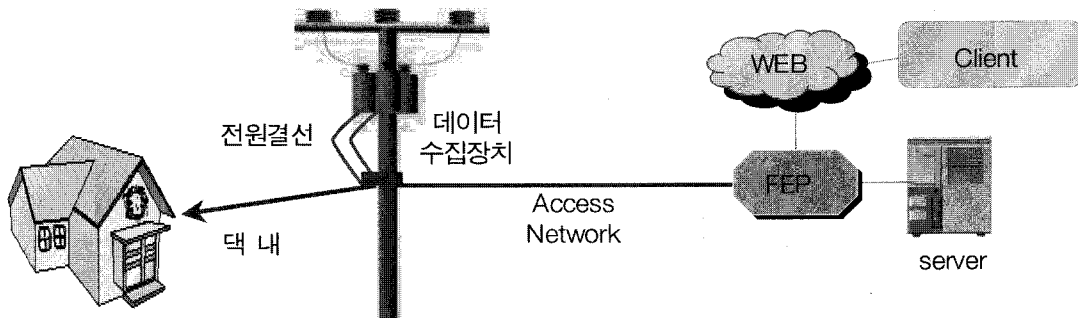
신매체가 없어서 변압기의 상태감시를 하기 어려웠으나, PLC망 기술이 활성화 되면 타 통신방식에 비해 절대적으로 유리할 것으로 기대된다.

#### 적용모델(5) - 고압PLC 시스템

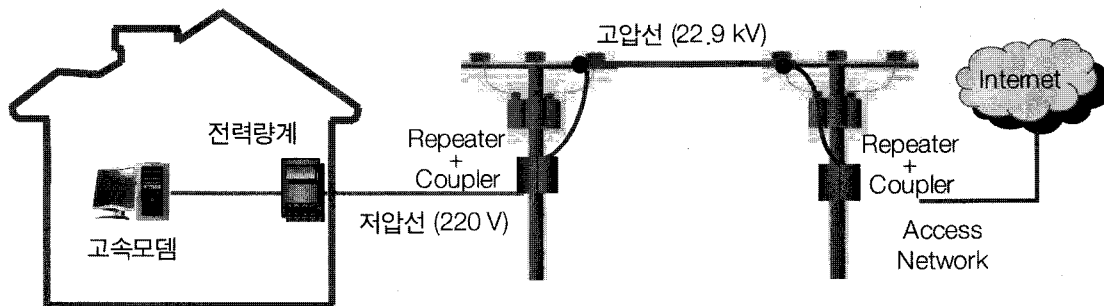
전력선통신(PLC)의 기술 완성도를 높이고 상용화를 촉진시키기 위해서는 시내망에 해당되는 고압 PLC(MV망)의 전송기술 확보가 관건이나, 고압 PLC 분야의 현재 기술로는 먼거리를 전송하기 어렵다는 문제점이 있다.

한전 시범사업에서 고압PLC 시스템은 저압, 고압 연계를 위한 커플러 및 장거리 전송용 중계기 등을 활용하여 기술검증 할 예정이며, 이는 고압PLC

■ ■ 그림 8 \_ 전력선통신(PLC) - 변압기 감시시스템



■ ■ 그림 9 \_ 전력선통신(PLC) - 고압PLC 시스템





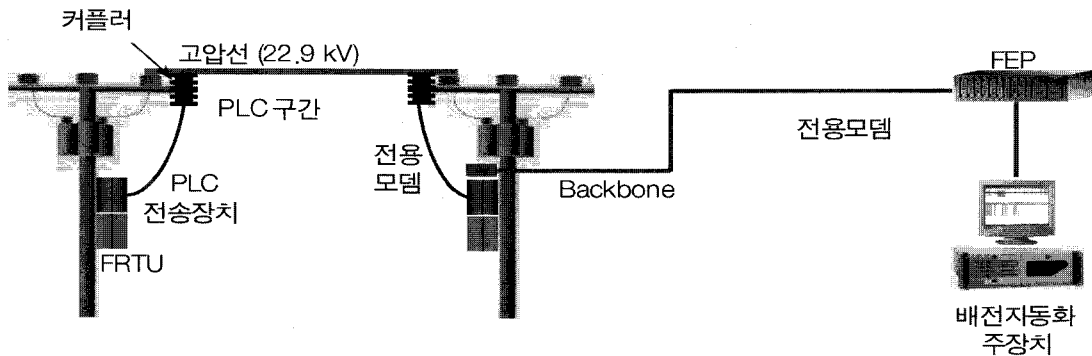
분야 전송거리 연장에 기여할 것으로 기대된다.

**적용모델(6) - 배전자동화용 PLC망**

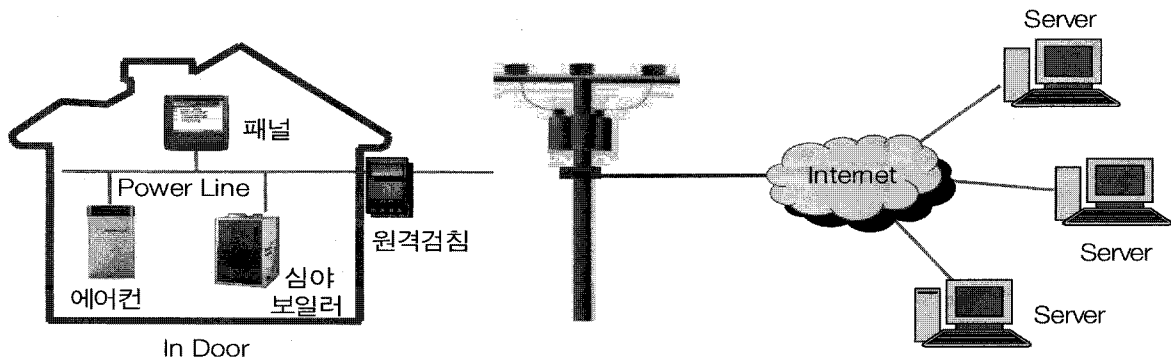
배전자동화란 광범위하게 산재되어 있는 배전설비를 컴퓨터 및 통신기술을 이용하여 원격지에 있는 배전사령실에서 집중적으로 감시·제어하고 선로고장 구간을 자동 검출하거나 최적계통으로 전환하는 등 배전계통 운용업무를 현대화하는 것을 말한다. 배전자동화 시스템은 배전선로의 개폐기를 원격으로 조작하는 등 배전선로 고장시 정전시간을 단축하거나 정전지역을 축소함으로써 배전선로 부하전환 및 전

압·전류측정 등의 현장업무를 사무실에서 원격으로 실행할 수 있게 되어 궁극적으로 배전선로 유지보수 인력 감축 및 비용 절감의 효과를 얻게 된다. 배전자동화용 통신망은 페어케이블, 무선데이터통신, 광통신 등 통신망을 이용하여, 시스템을 운용 및 구축 중에 있으며, 현재의 통신기술은 급속히 변화하고 있어 어느 것이 최적의 통신망이라고 결정할 수는 없다. 따라서 배전자동화의 기능, 규모, 지역, 성능에 따라 여러가지 통신방식이 검토될 수 있고 전력선통신망도 하나의 대안이 될 수 있으며 시스템특징에 따라 최선의 통신방식을 선정하는 것이 중요하다 하겠다.

■ ■ ■ 그림 10 \_ 전력선통신(PLC) - 배전자동화 시스템



■ ■ ■ 그림 11 \_ 전력선통신(PLC) - 전력부가서비스





### 적용모델(7) - 전력부가서비스

전력부가서비스(VAS : Value Added Service)는 PLC를 이용하여 원격검침 뿐만 아니라, 여유채널을 충분히 활용하여 고객에게 새로운 서비스를 제공하고, 수요관리도 효율적으로 시행하자는 것이다. 예를들면 전기요금을 실시간으로 표시하여 에너지 절약을 유도하고, 시간차등 요금제를 시행할 수 있을 뿐 아니라, 피크시간 에어컨 제어도 가능하게 된다. 이는 전력사와 고객 관계에 뉴 패러다임을 제시하는 것이다.

### 5. 향후전망

정보화 사회는 시대에 따라 끊임없이 새로운 형태의 정보기기 및 서비스를 요구하고 있다. 이에 따라 새로운 통신망도 끊임없이 진화해 왔다. 최근 우리사

회와 산업구조의 미래에 많은 영향을 줄 것으로 보는 징후는 디지털 컨버전스와 유비쿼터스 환경이라 할 수 있다. 모든 산업분야에 디지털 기술이 접목되면서 통신, 가전, 컴퓨터 등의 기기들이 서로 유사한 기능을 가지며 수평적 통합구조를 가지게 되어 모든 단말기가 네트워크에 상시 접속하여 누구든지 시간과 장소에 제약 없이 네트워크를 활용 다양한 서비스를 제공받을 수 있는 환경이 조성될 것이다. 이러한 산업구조의 변화기에 전력선통신이 하나의 중요한 솔루션으로 역할을 할 것은 분명한 사실이다.

한전은 전기사업자로서 전력선통신의 활용을 통해 전력과 통신의 결합으로 전력사업 시너지효과를 창출하고 보유자원을 효율적으로 활용함으로써 전력사업 수익기반을 다변화 할 것이며, 경제적 비용으로 원격검침, 배전자동화, 수요관리 등 전력부문 IT화를 조기에 실현하고 다양한 전력 부가서비스 개발로 전력사업 선진화에 기여할 것이다.