

협회장, “2005년도 시무식”에서 적극적·창의적 업무 당부



신년사를 하는 이방주 회장의 모습

우리협회는 1월 4일(화) 건설회관 3층 소회의실에서 시무식을 가졌다. 신년사에서 협회장은 “올해도 국내외 여건상 주택경기를 낙관할 수 없는 상황”이라면서 “협회는 국내외 세미나를 개최하여 주택산업의 환경변화에 능동적으로 대비해야 할 것”이라고 말하고, “협회에서 구축하고 있는 통합전산관리시스템을 통한 다양한 정보를 회원사에 제공할 수 있도록 하고 새해를 맞이하여 임직원 모두는 적극적이고 창의적인 자세로 업무에 충실해 줄 것을 당부”하였다. 한편 시무식에 앞서 협회발전에 공로가 있는 직원에 대한 표창장 수여가 있었으며 수상자는 협회 통합전산관리시스템 구축사업을 담당하고 있는 기획홍보팀 이동주 과장이 수상을 하였다.

협회, “주택건설인 송년의 밤” 행사 성황리에 진행

우리협회(이방주 회장)는 12월 22일 오후 6시에 르네상스 서울호텔 3층 다리아몬드볼룸에서 주택업계로서는 처음으로 “주택건설인 송년의 밤” 행사를 개최하였다.

현악 3중주의 은은한 연주가 이어지는 가운데 시종일관 차분한 분위기 속에서 1시간 30분 동안 진행된 이날 행사에는 이방주 협회장을 비롯하여 수석 부회장인 정종득 벽산건설(주) 사장, 부회장인 이용구 대림산업(주) 사장, 민경조 코오롱건설(주) 사장 등 현 회장단이 모두 참석하였고, 전 협회장인 이종근 (주)부영 회장과 임원사 및 일반회원사의 사장 및 임직원들이 많이 참석하였다.

유관기관 단체장으로는 대한주택공사 한행수 사장, 대한주택보증(주) 권오창 사장, 건설근로자공제회 안광우 이사장, 한국엔지니어링진흥협회 박홍일 부회장, 한국건설칼스협회 박용호 부회장, 주택산업연구원 고철 원장과 건교부에서 박상우 주택정책과장, 유병권 주거복지과장, 협회주택자문위원, 출입기자 등 120여명이 참석하여 성황을 이루었다.

한편 이날 행사는 사회자의 개회에 이어 귀빈소개와 송년사, 건배, 축하 순으로 진행되었으며, 건배는 이종근 (주)부영 회장과 권오창 대한주택보증(주) 사장이 차례로 제의하였다. 이방주 회장은 송년사를 통해 “금년은 여러 가지로 어려운 한해였으며, 내년에도 주택경기가 어려울 것으로 예상된다”고 소회하면서 “침체된 주택경기를 회복하기 위해서는 많은 규제들이 완화되어야 한다”고 말하였다. 마지막 순서로 초대가수의 팝송과 국내노래 6곡이 어우러진 축가가 행사장에 울려 퍼지면서 분위기가 최고조에 이르렀다.



송년사를 하는 이방주 회장



건배제의를 하는 전 협회장인 (주)부영 이종근 회장



송년사를 경청하는 초청된 인사들

협회, 통합전산시스템 본격 가동

-전자협회로의 기틀 구축 및 디지털 경영체제
기반 마련-



건설인 신년인사회 참석자들의 모습

협회장, 건단련 2005년 건설인 신년 인사회 참석

우리협회 이방주 회장은 1월 7일(금) 오후 5시 서울 소공동 롯데호텔 2층 크리스탈볼룸에서 새해를 맞아 건설인의 새로운 출발과 도약을 위한 「2005년 건설인 신년인사회」에 참석하였다.

이날 인사회는 정은아 아나운서의 사회로 진행이 되었으며 행사를 주최한 대한건설단체총연합회 마형렬 회장의 신년사와 이현재 부총리의 신년인사 김한길 건교위원장과 오명 부총리의 축사 순으로 진행되었으며, 건배는 이한구 한나라당 정책위의장, 강길부 열린우리당 의원이 차례로 제의하였다. 행사에 참석한 인사로는 열린우리당에서 김동철 의원이 참석하였고 건교부에서 김세호 차관, 김창세 차관보, 조달청 최경수 청장과 건설유관 단체장, 건설기업 및 건설단체 임직원 등 900여 명이 참석하여 건설인의 새로운 출발과 도약을 위한 화합의 장을 마련하였다.

● “한국주택협회(회장 이방주)는 회원사 서비스 향상을 위한 홈페이지 재구축, 위탁업무의 효율적 수행을 위한 업무전산화, 협회업무 환경 개선을 위한 그룹웨어를 하나로 연결하는 통합전산시스템 구축 사업을 완료하여 지난 18일에 시연회를 갖고 1월 20일부터 본격 가동에 들어갔다”고 밝혔다.

● 새롭게 개편된 홈페이지는 기존의 주택 분양정보를 중심으로 운영 하였던 콘텐츠를 대폭 개선하여 주택 분양정보의 서비스 범위를 수도권에서 전국으로 확대하였고, 방문자 유형(회원사, 주택수요자, 공공기관)에 따라 콘텐츠를 다양화하여 주택법령·정책제도와 부동산 경기동향·전망 등의 다양한 정보를 회원사에게 실시간으로 제공하며, 회원사 전용공간도 마련하여 회원사간의 상호 커뮤니티를 활성화 하고 명실공히 주택관련 포털서비스로의 기능을 수행하게 되었다.

● 또한 업무전산화 시스템은 주택사업자등록 및 변경, 주택영업실적·계획, 분양실적·계획 등 정부권한위탁업무를 전산화하여 신속하고 정확하게 업무를 처리할 수 있는 시스템을 갖추게 되었다.

이 시스템의 특징은 기존의 C/S환경에서 WEB환경으로 전환하여 온라인 업무처리가 가능하게 되었으며, 홈페이지와 연동하여 분양정보 및 분양계획 등을 신속하게 처리할 수 있고, 모든 출력물은 엑셀전환이 가능하여 주택관련 각종 통계를 보다 더 다양하게 활용할 수 있도록 하였다.

● 그룹웨어시스템은 협회업무의 전산화 및 디지털 경영체제로의 기틀을 마련하였고, 문서 간편화를 위한 전자결재 및 편리한 문서유통을 제공하는 인터넷 팩스를 도입하였고, 업무지식 공유 및 지식경영정보 등을 제공할 수 있게 되어 모든 직원의 자기개발 향상과 업무를 신속하게 처리될 수 있도록 하였다.

● 협회는 앞으로 통합전산시스템의 마스터플랜을 수립하여 전자인증 시스템 도입 등 협회 업무의 정보화를 체계적이고 계획적으로 실행하여 명실공히 전자협회의 면모를 갖추어 나갈 것이라고 덧붙였다.

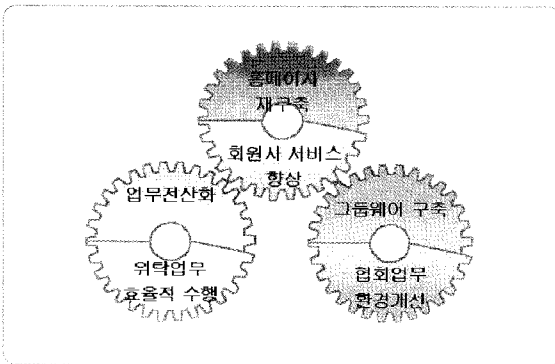
● 통합전산시스템 구축은 전산프로그램개발 전문업체인 (주)창해소프트가 시스템개발을 하였다.

통합전산시스템 사업현황

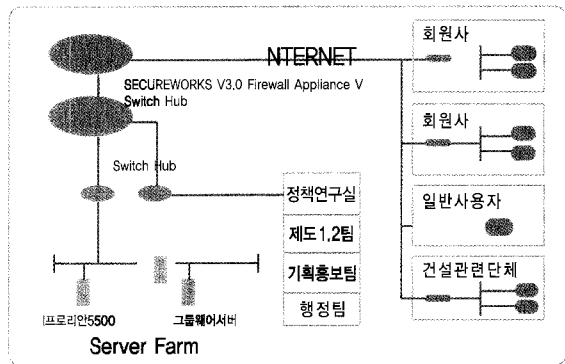
- 사업명 : 통합전산시스템 구축
- 사업기간 : 2004. 6. 4 ~ 2004. 12. 3 (6개월)

- 사업목적
 - 협회업무의 생산성 향상 및 효율성 제공
 - 회원사에 다양한 정보 및 신속한 서비스 제공
 - 디지털 경영 체제 구축

● 사업범위



● 시스템 구성도

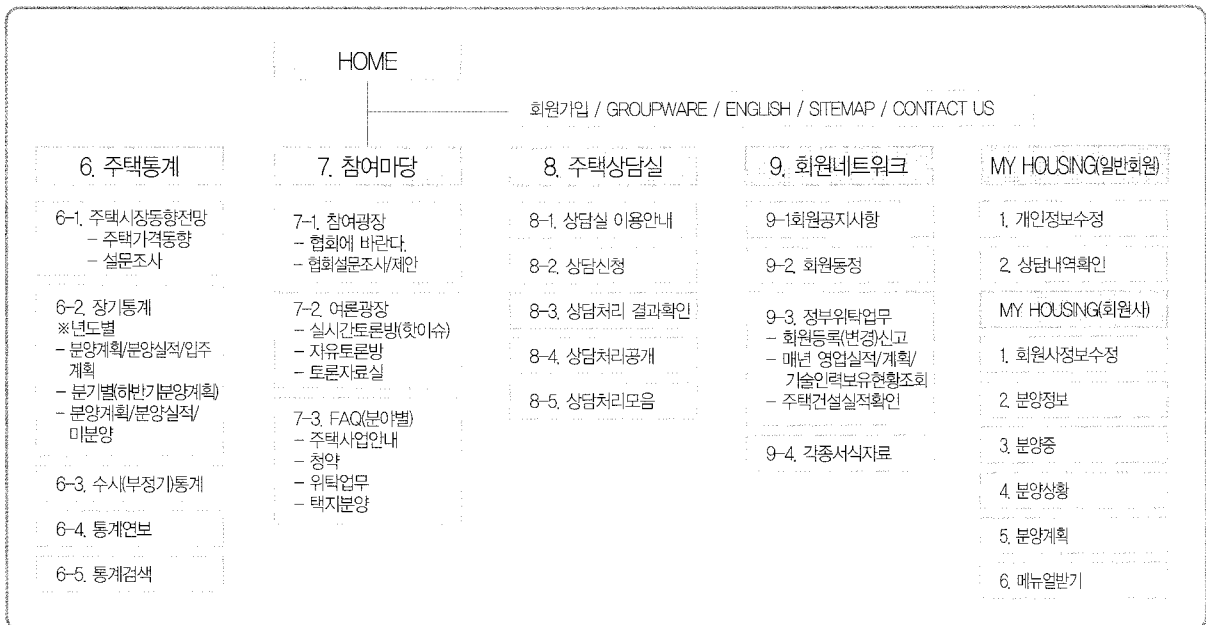
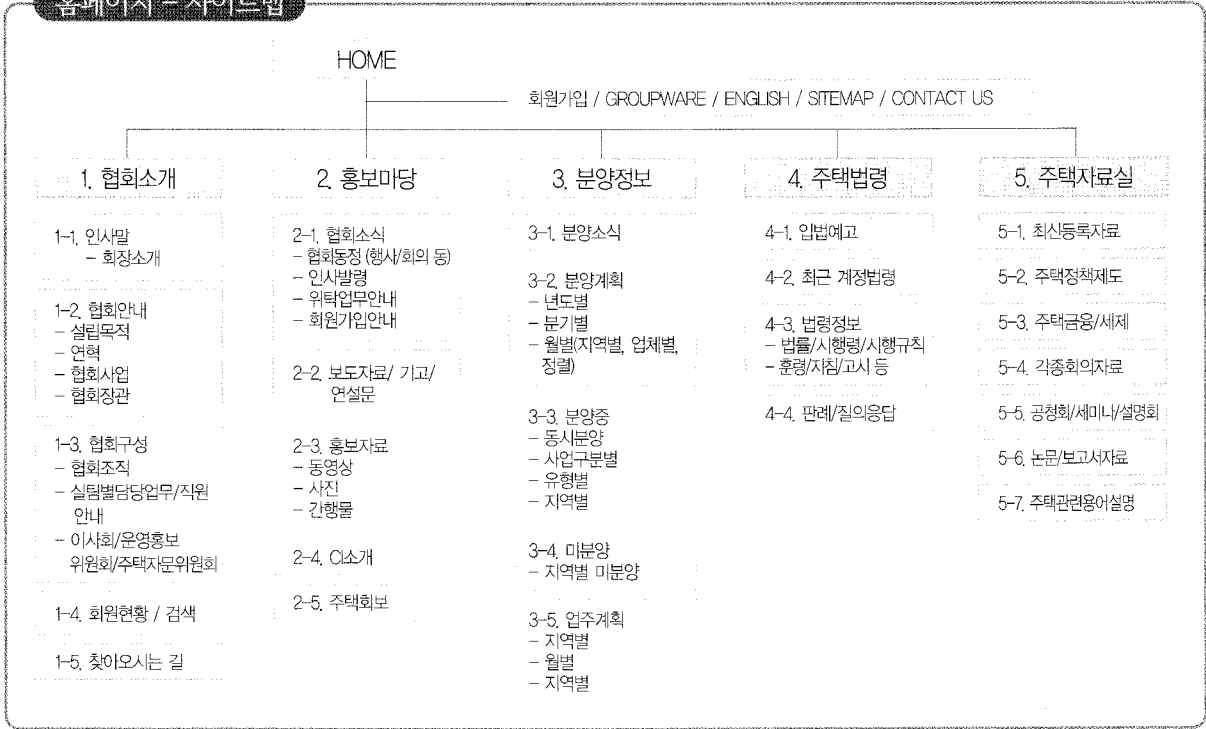


● 홈페이지

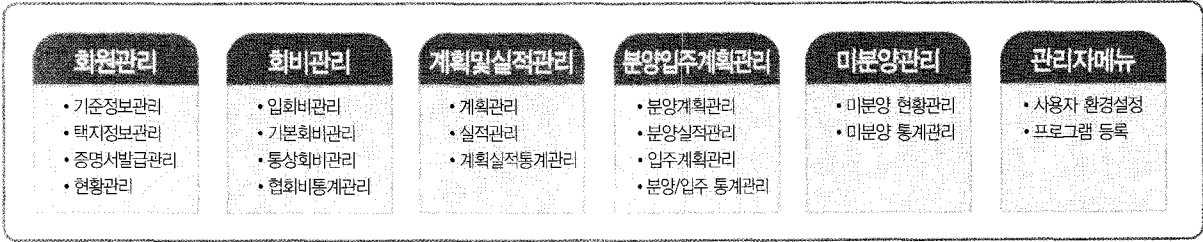


● 홈페이지 메뉴구조도

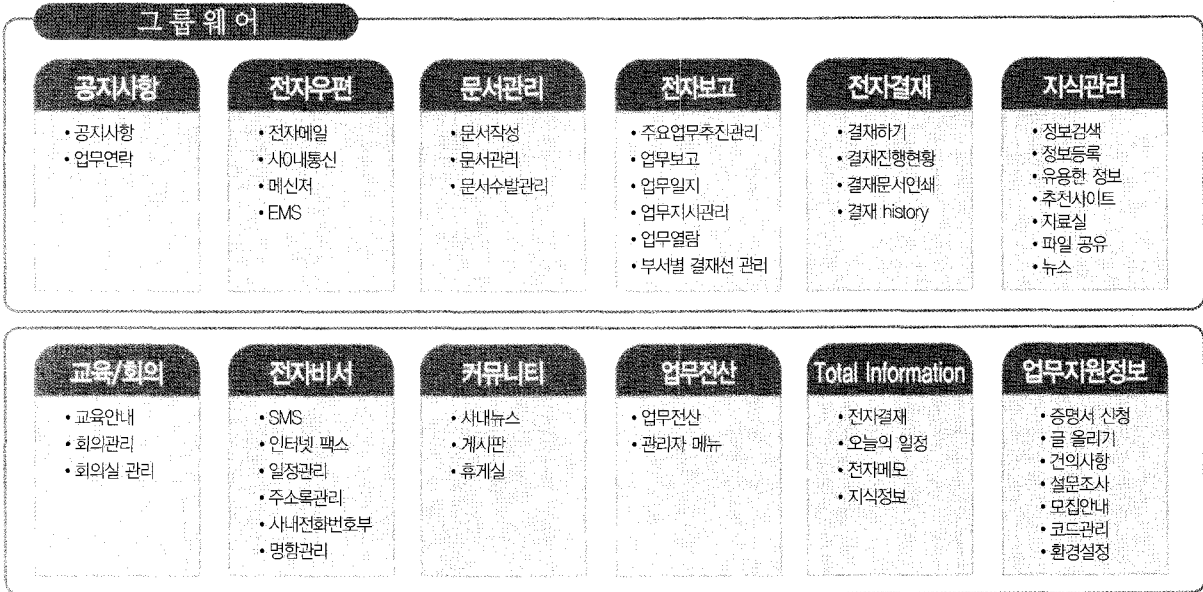
홈페이지 - 사이트맵



● 업무전산화 메뉴 구조도



● 그룹웨어 메뉴 구조도



● 업무전산화 화면

