

[논문] 한국태양에너지학회 논문집
Journal of the Korean Solar Energy Society
Vol. 25, No. 3, 2005

증발기 열원으로 태양열을 이용하며 LiSCN+LiBr 수용액을 사용하는 흡수식 2중효용 난방시스템의 열역학적 해석

원승호*

*건양대학교 기계공학과(shwon@konyang.ac.kr)

Thermodynamic Analysis of a Double-Effect Absorption Heating System Using Water-LiBr-LiSCN Solution with Solar Evaporator Heating

Won, Seung-ho*

*Dept. of Mechanical Engineering, Konyang University

Abstract

In this paper, a thermodynamic analysis was performed to provide design data for a double-effect absorption heating system with water-LiBr-LiSCN mixture which utilizes solar energy as evaporator heat source. In addition, a comparative study of the water-LiBr-LiSCN mixture against the water-LiBr pair was conducted by a computer simulation. The computer simulation is based on mass, material and heat balance equations for each part of the system. Coefficients of performance and flow ratios for effects of different operating temperatures are investigated. It is found that the heating COP is higher for the water-LiBr-LiSCN mixture than for the water-LiBr pair, and FR is lower for the former.

Keywords : 흡수식 히트펌프(absorption heat pump), 이중효용(double-effect), 증발기 난방(evaporator heating), 태양열(solar energy), LiBr-LiSCN 수용액(mixture)

기 호 설 명

- COP : 성능계수(·)
- h : 엔탈피(kJ/kg)
- \dot{m} : 질량유동율(kg/sec)
- FR : 질량유량비 ($\frac{m_A}{m_W}$)
- P : 압력(kPa)
- Q : 열량(kW)
- T : 온도(K 혹은 °C)
- X : 농도 백분율(%)
- η : 열교환 유효율

하 첨 자

- A : 흡수기
- C : 응축기
- E : 증발기
- G : 발생기
- GC : 제 2발생기
- W : 작동유체(물)

1. 서 론

흡수식 냉난방시스템은 지난 30년동안 괄목할 만한 주목을 받으며 발전 되고 있는 냉난방 시스템이다. 열에너지를 이용하여 난방과 냉방을 수행하는 시스템으로, 최근의 대형 건물에는 대부분 설치 운전되고 있으며, 근래에는 중소규모의 건물에도 많이 채택하고 있는 세계적으로 많이 사용되는 냉난방장치이다. 압축식 시스템과는 달리 냉난방 장치 자체에 전기적에너지가 소비되는 부분이 적고 주 열원을 가스나 석유연료를 사용하기 때문에 여름철 냉방 부하 경감에 매우 유리하고, 가스는 하절기에 비수기기 때문에 경제적으로도 유리하다. 그리고 본체의 소음 및 진동 등이 적으므로, 수명이 길며, 겨울철 난방을 위한 보일러를 따로 설치할 필요 없이, 냉난

방을 하나의 시스템으로 해결할 수 있다는 장점이 있다. 흡수식 냉난방시스템은 여름철에는 냉방시스템으로 사용하여 국가적으로 문제가 되는 여름철 전력사용량을 줄일 수 있어 에너지의 효율적인 사용을 가능하게 하며, 프레온에 의한 환경 오염문제도 거의 없다. 그리고 사용상으로는 내부 작동압력이 대부분 진공 또는 저압상태이기 때문에 상당히 안전한 시스템이라는 장점이 있다.

태양열을 이용한 난방장치에 대한 연구는 기존에 많이 수행되었으나, 겨울철에 집열된 태양열 온도가 낮기 때문에 흡수식 난방시스템의 발생기 열원으로 사용하기에는 문제가 있었다. 하지만 발생기 열원으로 가스나 석유를 사용하고, 증발기의 저온 열원으로 태양열을 사용하면, 응축열과 흡수열을 이용하여 난방을 할수 있고 그러면 태양열이용을 극대화시킬 수 있다.

흡수식 냉난방장치의 흡수액에 관한 연구로써는, 1940년대부터 많은 연구자들이 LiBr 수용액에 관한 연구를 수행하였고, 흡수액에 관한 연구를 수행하고 있다. 흡수식 냉난방장치에 관한 연구 중, 중요한 부분 중의 하나가 흡수용액에 관한 것이다. 이에 대해 여러 연구자에 의하여 많은 연구가 실행되고 있다¹⁾²⁾³⁾⁴⁾. LiBr - LiSCN 수용액을 적용한 연구로는 물성연구로 Iyoki 등⁵⁾의 연구가 있었고, 2

- 1) 원승호, 흡수식 2중효용 시스템의 증발기 열원으로 태양열을 이용하는 LiCl 수용액 난방시스템 해석, 태양에너지학회 논문집, 2004, Vol.24, No. 3, pp.39-46
- 2) S. H. Won et al., Simulatio and thermodynamic design data study on double-effect absorption cooling cycle using water-LiBr-LiSCN mixture, Heat Recovery System & CHP, 1991, Vol.11, No.11, pp. 161-168
- 3) G. S. Grover et al., Thermodynamic design data for absorption heat pump systems operating on water-Lithium chloride-part one, Cooling, Heat Recovery System & CHP, 1988, Vol.8, No.1, pp.33-41
- 4) S. H. Won, etc. Thermodynamic design data for double-effect absorption heat pump systems using water-lithium chloride-cooling, 1991, Heat Recovery Systems & CHP, Vol.11, No. 1, pp.41 - 48.
- 5) S. Iyoki et al., Studies on the water-lithium bromide-lithium thiocyanate absorption refrigerating machine, Refrigeration (in Japan), 1981, Vol.56, pp. 27-39.

중효용시스템의 냉방의 특성을 분석한 연구는 Won²⁾이 있었다. 이 연구들에서는 기존의 LiBr 수용액과 비교하여 작동온도영역 및 성능계수 등에서 좋은 결과를 얻을 수 있었다.

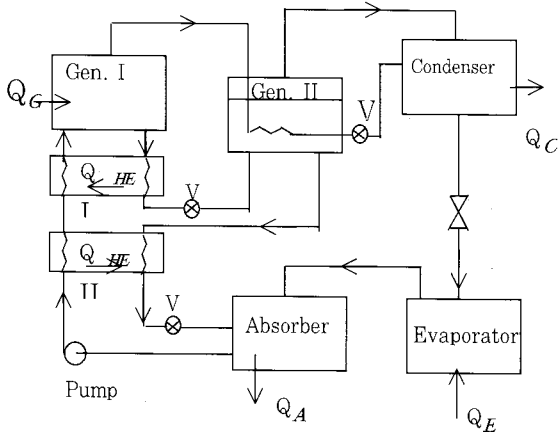


그림 1. 이중효용 흡수식 사이클

본 연구에서는 2중효용 흡수식 냉난방시스템의 난방특성을 해석하는데 있어서, 발생기 열원인 주 열원으로 가스나 석유 등과 같은 열에너지를 사용하며, 증발기의 열원으로는 저온의 열원인 태양열을 이용하고, 난방에너지는 응축열과 흡수열을 이용하도록 하였고, 흡수액은 LiBr - LiSCN 수용액을 사용하여, 2중효용 난방시스템의 성능을 분석하고자 하였다. 그리고 성능비교를 위해서 같은 조건에서 기존의 LiBr 수용액을 사용한 이중 효용 난방장치에 대한 계산 결과와 비교하였다.

LiBr - LiSCN 수용액의 열성능치에 대하여는 Won²⁾, Iyoki⁵⁾이 사용한 LiSCN - LiBr 수용액의 밀도, 점도, 용해도 등의 물리적 성질과 비열, 혼합열 등을 사용하였다.

2. 작동원리 및 전산시뮬레이션

2중효용 흡수식 냉난방 성능 계산 방법은 원¹⁾, Won²⁾ 등에 자세히 설명되어 있으며 이에 대한 자

세한 시스템 작동 상태도는 그림 1에 나타나 있다. LiSCN-LiBr 수용액과 냉매인 수증기의 방정식 형태는 다음과 같으며 상세한 방정식은 2중 효용 냉방 사이클 해석을 수행한 원²⁾의 연구에 나타나 있다.

그리고 LiBr 수용액에 대한 방정식은 ASHRAE handbook⁶⁾의 결과를 사용하였다.

LiSCN-LiBr 용액의 농도, 온도, 압력관계식⁵⁾은

$$0 \leq X \leq 40$$

$$Ax = 8.012 - 0.01196X + 2.636 \times 10^{-4}X^2$$

$$Bx = 1.695 \times 10^3 - 3.339X + 0.1326X^2$$

$$40 \leq X \leq 70$$

$$Ax = 11.469 - 0.15669X + 0.1326X^2$$

$$Bx = 3.044 \times 10^3 - 62.947X + 0.77532X^2$$

여기서

$$\log(p \times 5.5119) = Ax - Bx / (t + 230)$$

농도, 엔탈피, 온도 관계식은

$$h = a_1 + a_2X + a_3X^2 + a_4X^3 + a_5X^4$$

$$+ (b_1 + b_2X + b_3X^2 + b_4X^3 + b_5X^4) \times t$$

$$+ (c_1 + c_2X + c_3X^2 + c_4X^3 + c_5X^4) \times t^2$$

여기서

$$a_1 = 0.2118 \times 10^4, \quad a_2 = -141.9, \quad a_3 = 4.06$$

$$a_4 = -0.0531, \quad a_5 = 0.266 \times 10^{-3}$$

$$b_1 = -58.339, \quad b_2 = 5.0229, \quad b_3 = -0.152$$

$$b_4 = 0.0020, \quad b_5 = 0.9725 \times 10^{-5}$$

$$c_1 = 0.313, \quad c_2 = -0.025, \quad c_3 = 0.76 \times 10^{-3}$$

$$c_4 = -0.101 \times 10^{-4}, \quad c_5 = 0.493$$

작동온도 영역은 사이클을 구성하기 위하여 온도변화 조건을 만족하도록 하였고, 각 작동지점에서 시스템은 모두 정상상태로 주어지며, 난방성능을 해석하기 위한 시뮬레이션 수용액의 열역학적 작동 온도 상태는 다음과 같다.

6) K. L. Bowlen, etc., Refrigerant tables and charts, ASHRAE handbook, 1989, pp.17.69-70

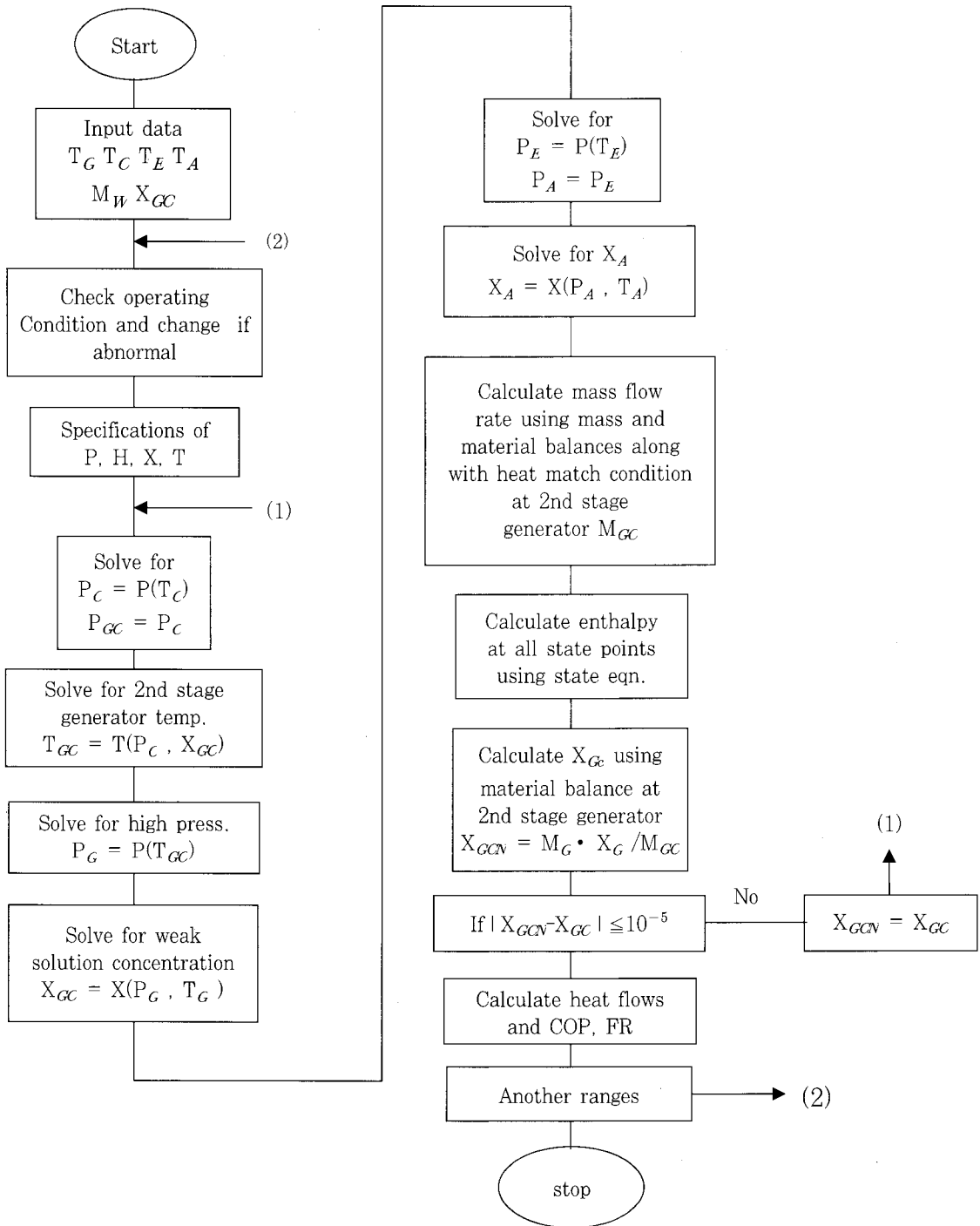


그림 2. 계산 유통도

발생기 온도 $T_G = 70 - 120 \text{ }^\circ\text{C}$
 응축기 온도 $T_C = 30 - 70 \text{ }^\circ\text{C}$
 증발기 온도 $T_E = 2 - 20 \text{ }^\circ\text{C}$
 흡수기 온도 $T_A = 30 - 70 \text{ }^\circ\text{C}$
 냉매질량유량 $0.01\text{kg}/\text{sec}$
 용액 열교환기의 효율 0.9

질량유량비 $FR = \frac{m_A}{m_W} = X_G / (X_G - X_A)$

여기서 FR은 냉매 질량유동율에 대한 흡수액 유동율의 비로써, 이 값이 크면 성능대비 흡수액 유동량이 많아진다는 것을 나타낸다. 흡수액 유동량이 커지면 배관의 크기가 커지고 시스템 자체가 커진다는 것을 의미한다. 그래서 성능이 우수하더라도 FR이 너무 크면 사용에 제한이 될 수 있다.

전산시뮬레이션 방법은 Kaushik et al⁷⁾, 원¹⁾²⁾ 등의 연구에 설명되어 있으며 계산순서는 그림 2의 계산 유동도에 나타나 있다. 수렴조건은 상대오차를 10^{-5} 으로 하였다.

그리고 발생기의 열원은 유류, 가스 등 이고 태양열을 이용하는 증발기 열원이 공급 열원

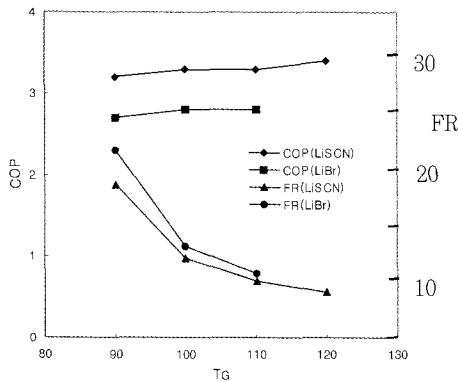


그림 3. $80 \leq T_G \leq 120 \text{ }^\circ\text{C}$, $T_E = 8 \text{ }^\circ\text{C}$, $T_A = 30 \text{ }^\circ\text{C}$, $T_C = 40 \text{ }^\circ\text{C}$ 일 때 COP 및 FR 변화

7) S. C. Kaushik, et al, Computer modeling and parametric study of a double effect generation absorption refrigeration cycle. Energy Convers. Mgmt, 1985, Vol. 25, pp. 9-14.

이 되고 난방에 사용되는 에너지는 흡수열과 응축열이 된다. 따라서 사용되는 성능계수 (COP)는

$$COP = \frac{Q_A + Q_C}{Q_G}$$

이다.

3. 계산결과 및 고찰

LiSCN+LiBr 수용액(이하 복합염 수용액)을 사용하는 경우와 기존의 LiBr 수용액을 사용하는 각각의 경우에 대하여 발생기, 흡수기, 응축기 및 증발기의 평형온도를 변화시키고 수용액들의 작동제한 조건¹⁾²⁾³⁾ (결정 석출 등)을 만족하는 온도 상태에 대하여 성적계수, 농용액 농도, 희용액 농도, 질량 유동율 등을 계산하였다.

표 1은 응축기 평형온도가 30, 40°C, 증발기 온도를 12°C, 흡수기 온도를 30°C로 하였을 때, 발생기 온도 변화에 따른 계산 값을 비교한 것이다. 성능계수는 LiBr 수용액을 사용하였을 때는 약 2.9정도를 나타내고 있으며 복합염 수용액을 사용하는 경우는

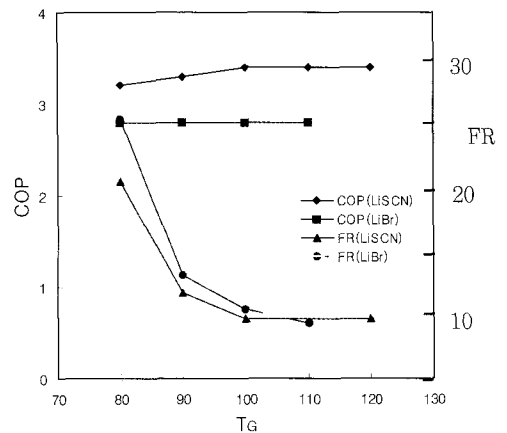


그림 4. $80 \leq T_G \leq 120 \text{ }^\circ\text{C}$, $T_E = 20 \text{ }^\circ\text{C}$, $T_A = 40 \text{ }^\circ\text{C}$, $T_C = 30 \text{ }^\circ\text{C}$ 일 때 COP 및 FR 변화

표 1. 증발기 온도를 변화시켰을 때의 계산결과 비교

T_G	T_C	T_E	T_A	LiBr 수용액					LiBr+LiSCN 수용액				
				COP	X	X_{G2}	X_A	FR	COP	X_G	X_{G2}	X_A	FR
80	30	12	30	2.9	48.4	51.1	45.9	9.2	3.3	46.0	48.3	44.2	11.9
90	30	12	30	2.9	50.0	54.6	45.9	6.3	3.4	47.6	52.1	44.2	6.5
100	40	12	30	2.9	49.6	53.7	45.9	6.9	3.4	47.2	51.1	44.2	7.4
110	40	12	30	2.9	51.0	56.9	45.9	5.2	3.5	48.5	54.6	44.2	5.2

3.4정도로, 복합염 수용액을 사용하는 경우가 약 15~20 %정도 우수하다는 것을 알 수 있었다. 그리고 배관 크기 등을 결정하는 질량 유동율 FR은 LiBr수용액을 사용하는 시스템이 복합염 수용액을 사용하는 시스템에 비하여 다소 작게 나타난다는 것을 알 수 있었다.

그림 3은 증발기온도 8℃, 흡수기온도 30℃, 응축기온도 40℃이고, 발생기온도는 80 - 120℃로 변화시켰을 때의 수치해석 결과이다. 전체적으로, 성적계수는 20%이상 복합염 수용액을 사용한 시스템이 우수하다는 것을 알 수 있으며, 또한 같은 영역에서의 FR도 기존 LiBr 용액을 사용하는 것 보다 다소 낮게 나타나고 있다. 작동온도 영역은 복합염 수용액을 사용한 것이 LiBr 수용액을 사용한 것보다 넓은 작동영역을 나타내고 있으며 이러한 경향은 전체 작동온도 영역계산에서 거의 공통적으로 나타나고 있다.

그림 4는 증발기 온도 20℃, 흡수기온도 40℃, 응축기 온도 30℃이고, 발생기 온도를 70℃에서 120℃까지 변화시켰을 때의 수치계산 결과이다. 그림3의 경우와 마찬가지로 복합염 수용액을 사용한 경우가 기존의 LiBr 수용액을 사용한 것보다 20%이상 성적계수가 증가했다는 것을 보여주며 이 영역에서도 FR도 기존의 LiBr 수용액을 사용했을 때 보다 다소 낮게 나타나 우수하다는 것을 알 수 있었다.

표 2에서의 계산결과를 보면, 작동 온도 영역은 복합염 수용액을 사용한 경우와 기존의 LiBr 수용액만을 사용하는 경우와 거의 같으나, 전체적으로 복

합염 수용액을 사용하는 경우가 발생기 최대 온도는 오히려 높은 영역에서 까지 작동한다는 것을 알 수 있었다. 그리고 배관 크기 등을 결정하는 질량유동율도 복합염 수용액을 사용하는 경우가 다소 우수하다는 것을 알 수 있었다. 전체적으로 복합염 수용액을 사용하는 경우의 성적계수가 3.0에서 3.6정도이고 기존의 LiBr수용액을 사용하는 경우는 2.6에서 3.0정도를 나타내고 있어, 전체적으로 10 ~ 20 % 정도 복합염 수용액을 사용하는 경우가 높다는 것을 알 수 있었다.

증발기 열원 온도는 최저 2℃에서 최고 20℃로서 열원으로는 매우 낮은 온도이기 때문에 겨울철에 난방용으로 열원을 태양열을 이용하여 얻기 쉬우나, 진공관식 집열기를 사용하는 경우에는 발생기 열원과 증발기의 열원이 또 필요하기 때문에 비경제적일 수 있다.

4. 결 론

이중효용 흡수식 시스템에 증발기에 태양열을 사용하는 난방시스템에 있어서, LiBr+LiSCN 수용액을 사용한 경우의 열역학적 성능을 해석한 결과 다음과 같은 결론을 얻었다.

- 1) LiSCN+ LiBr수용액을 사용하고, 증발 열원으로 태양열을 사용하는 경우의 흡수식 시스템의 난방 가능 온도 영역을 계산하였다.
- 2) LiSCN+ LiBr 수용액에 대한 성능해석 결과, 성적계수의 경우는 기존의 LiBr 수용액을 사용하는 경우보다 평균 15%이상 높게 나타나고,

질량유량비는 기존의 LiBr 수용액을 사용하는 경우와 비슷한 경향을 나타내었다. 따라서 흡수식 히트펌프를 이용한 태양열 이용 난방시스템을 적용하는데 매우 유리하다는 것을 알 수 있었다.

3) LiSCN을 혼합한 새로운 수용액의 난방 2중효용 작동 온도 범위는 다음과 같다.

$$\begin{aligned} 80 &\leq TG \leq 120 \text{ }^\circ\text{C} \\ 30 &\leq TC \leq 60 \text{ }^\circ\text{C} \\ 2 &\leq TE \leq 20 \text{ }^\circ\text{C} \\ 30 &\leq TA \leq 50 \text{ }^\circ\text{C} \end{aligned} \quad (3)$$

참 고 문 헌

1. 원승호, 흡수식 2중효용 시스템의 증발기 열원으로 태양열을 이용하는 LiCl 수용액 난방시스템 해석, 한국태양에너지학회 논문집, 2004, Vol. 24, No. 3, pp.39 - 46
2. G. C. Vliet, et al., Water-lithium bromide double-effect absorption cooling cycle analysis, ASHRAE Trans., 1982, Vol. 88, No.1, pp. 811-823
3. 원승호 외, 흡수액으로 에틸렌 글리콜이 혼합되고 태양열을 이용한 이중효용 흡수식 시스템의 냉방 특성해석, 한국태양에너지학회 논문집, 2003, Vol. 23, No. 4, pp.45 - 54
4. F. A. Holland, etc, Thermodynamic design data for absorption heat pump systems operating on water lithium chloride-part one. cooling, J. Heat Recovery systems & CHP, 1988, Vol. 8, No.1, pp. 33-41
5. S. H. Won, etc, Thermodynamic design data for double-effect absorption heat pump systems using water-lithium chloride-cooling, 1991, Heat Recovery Systems & CHP, Vol.11, No. 1, pp.41 - 48
6. S. H. Won, etc, Vapor pressures of water + LiCl + Ethylene Glycol and water + LiBr + Ethylene Glycol, J. of Chemical & Engineering Data, 1995, Vol. 40, No. 2, pp.496-498
7. R. Best, W. Rivera, and A. Oskam, Thermodynamic Design Data for absorption heat pump systems operating on water - carrol. part I: cooling, Heat Recovery System & CHP, 1995, Vol.15, No.5, pp.426 - 434
8. R. Best, W. Rivera, and A. Oskam, Thermodynamic Design Data for absorption heat pump systems operating on water - carrol. part II: heating, Heat Recovery System & CHP, 1995, Vol.15, No.5, pp.435 - 444

표 2. LiSCN 수용액으로 계산된 설계 Data

T _G	T _C	T _E	T _A	COP	X _G	X _{G2}	X _A	FR	T _{GC}
110	30	2	30	3.1	53.7	55.8	52.0	14.5	69.3
120	30	2	30	3.2	55.0	58.7	52.0	8.7	75.7
120	40	2	30	3.0	53.3	54.9	52.0	19.0	78.7
100	30	4	30	3.0	51.8	53.2	50.7	20.9	63.9
110	30	4	30	3.2	53.1	56.3	50.7	10.0	70.3
120	30	4	30	3.2	54.4	59.2	50.7	6.9	76.8
120	40	4	30	3.1	52.8	55.3	50.7	11.8	79.7
100	30	6	30	3.2	51.2	53.7	49.3	12.1	64.9
110	30	6	30	3.3	52.5	56.8	49.3	7.5	71.4
120	30	6	30	3.3	53.7	59.7	49.3	5.7	78.0
110	40	6	30	3.1	50.8	52.7	49.3	15.2	74.4
120	40	6	30	3.3	52.2	55.8	49.3	8.5	80.8
120	50	6	30	3.0	50.4	51.7	49.3	20.9	83.9
90	30	8	30	3.2	49.1	50.9	47.7	16.4	59.5
100	30	8	30	3.3	50.6	54.2	47.7	8.3	66.0
110	30	8	30	3.3	51.8	57.3	47.7	5.9	72.6
120	30	8	30	3.4	53.0	60.3	47.7	4.8	79.3
100	40	8	30	3.0	48.7	49.8	47.7	23.9	69.0
110	40	8	30	3.3	50.2	53.3	47.7	9.6	75.4
120	40	8	30	3.3	51.5	56.4	47.7	6.5	82.0
120	50	8	30	3.2	49.8	52.3	47.7	11.5	84.9
90	30	10	30	3.3	48.4	51.5	46.1	9.6	60.6
100	30	10	30	3.4	49.8	54.9	46.1	6.2	67.2
110	30	10	30	3.4	51.0	58.0	46.1	4.8	74.0
120	30	10	30	3.4	51.9	60.8	46.1	4.8	81.2
100	40	10	30	3.3	48.0	50.4	46.1	11.6	70.1
110	40	10	30	3.4	49.4	53.9	46.1	6.9	76.7
120	40	10	30	3.4	50.7	57.0	46.1	5.2	83.4
110	50	10	30	3.2	47.6	49.4	46.1	14.9	79.6
120	50	10	30	3.4	49.0	52.9	46.1	7.8	86.1
120	60	10	30	3.1	47.2	48.4	46.1	21.1	89.1
80	30	12	30	3.3	46.0	48.3	44.2	11.9	55.2
90	30	12	30	3.4	47.6	52.1	44.2	6.5	61.9
100	30	12	30	3.4	48.9	55.6	44.2	4.9	68.7
110	30	12	30	3.4	49.3	58.2	44.2	4.9	76.9
120	30	12	30	3.4	41.7	53.4	44.2	4.9	97.0
90	40	12	30	3.3	45.6	47.2	44.2	15.8	64.8
100	40	12	30	3.4	47.2	51.1	44.2	7.4	71.4
110	40	12	30	3.5	48.5	54.6	44.2	5.2	78.1
120	40	12	30	3.5	49.7	57.7	44.2	4.2	85.0
100	50	12	30	3.1	45.1	46.1	44.2	24.0	74.3
110	50	12	30	3.4	46.8	50.1	44.2	8.5	80.9
120	50	12	30	3.5	48.2	53.6	44.2	5.7	87.6
120	60	12	30	3.4	46.4	49.1	44.2	10.0	90.4
70	30	14	30	3.3	43.0	44.3	42.0	19.1	49.8
80	30	14	30	3.4	45.0	49.1	42.0	6.9	56.5
90	30	14	30	3.5	46.5	53.0	42.0	4.8	63.5

표 2. LiSCN 수용액으로 계산된 설계 Data

T _G	T _C	T _E	T _A	COP	X _G	X _{G2}	X _A	FR	T _{GC}
100	30	14	30	3.5	42.0	51.7	42.0	4.8	78.3
110	30	14	30	3.5	39.0	50.7	42.0	4.8	90.9
90	40	14	30	3.5	44.6	48.0	42.0	7.9	66.0
100	40	14	30	3.5	46.1	52.0	42.0	5.2	72.9
110	40	14	30	3.5	47.2	55.4	42.0	5.2	80.2
120	40	14	30	3.5	40.7	52.0	42.0	5.2	98.2
100	50	14	30	3.4	44.2	47.0	42.0	9.4	75.6
110	50	14	30	3.5	45.7	51.0	42.0	5.6	82.4
120	50	14	30	3.6	47.0	54.5	42.0	4.3	89.4
110	60	14	30	3.4	43.7	45.9	42.0	11.7	85.2
120	60	14	30	3.5	45.3	50.0	42.0	6.2	91.9
120	70	14	30	3.3	43.3	44.9	42.0	15.5	94.8
70	30	16	30	3.5	41.7	45.4	39.1	7.1	51.1
80	30	16	30	3.5	40.0	47.4	39.1	7.1	62.0
90	30	16	30	3.5	36.0	46.0	39.1	7.1	75.2
100	30	16	30	3.5	32.8	44.3	39.1	7.1	86.7
110	30	16	30	3.5	32.1	45.0	39.1	7.1	96.6
80	40	16	30	3.5	41.3	44.3	39.1	8.4	60.7
90	40	16	30	3.6	43.1	49.1	39.1	4.8	67.9
100	40	16	30	3.6	39.7	49.1	39.1	4.8	80.8
110	40	16	30	3.6	34.1	45.5	39.1	4.8	95.2
120	40	16	30	3.6	33.8	46.8	39.1	4.8	104.9
90	50	16	30	3.5	40.9	43.2	39.1	10.4	70.4
100	50	16	30	3.6	42.7	48.1	39.1	5.3	77.4
110	50	16	30	3.6	43.0	51.3	39.1	5.3	86.2
120	50	16	30	3.6	38.8	50.1	39.1	5.3	100.4
100	60	16	30	3.4	40.4	42.1	39.1	13.7	80.1
110	60	16	30	3.6	42.4	47.1	39.1	5.8	87.0
120	60	16	30	3.7	43.8	51.1	39.1	4.2	94.1
110	70	16	30	3.2	40.0	41.1	39.1	20.2	89.8
120	70	16	30	3.6	42.0	46.1	39.1	6.5	96.6
70	30	18	30	3.6	40.1	45.8	36.9	6.5	52.6
80	30	18	30	3.6	34.0	43.2	36.9	6.5	67.1
90	30	18	30	3.6	33.7	45.1	36.9	6.5	76.7
100	30	18	30	3.6	38.8	52.9	36.9	6.5	81.7
70	40	18	30	3.4	38.0	39.4	36.9	15.9	55.0
80	40	18	30	3.6	40.2	45.1	36.9	5.5	61.8
90	40	18	30	3.6	36.0	44.8	36.9	5.5	75.2
100	40	18	30	3.6	32.0	42.7	36.9	5.5	87.3
110	40	18	30	3.6	33.6	46.5	36.9	5.5	95.6
120	40	18	30	3.6	23.6	34.8	36.9	5.5	111.2
90	50	18	30	3.6	39.8	44.0	36.9	6.2	71.4
100	50	18	30	3.6	40.0	47.8	36.9	6.2	80.5
110	50	18	30	3.6	33.2	43.7	36.9	6.2	95.9
120	50	18	30	3.6	33.0	45.5	36.9	6.2	105.4
100	60	18	30	3.6	39.4	43.0	36.9	7.1	81.1
110	60	18	30	3.7	41.2	47.9	36.9	4.3	88.4

표 2. LiSCN 수용액으로 계산된 설계 Data

T _G	T _C	T _E	T _A	COP	X _G	X _{G2}	X _A	FR	T _{GC}
120	60	18	30	3.7	35.9	46.3	36.9	4.3	103.4
110	70	18	30	3.6	39.1	42.0	36.9	8.3	90.8
120	70	18	30	3.8	40.9	46.9	36.9	4.7	98.0
70	30	20	30	3.8	30.0	38.8	33.7	4.7	60.1
80	30	20	30	3.8	42.2	53.9	33.7	4.7	59.8
70	40	20	30	3.8	39.8	42.2	33.7	4.7	53.8
80	40	20	30	3.8	31.9	40.4	33.7	4.7	68.4
90	40	20	30	3.8	32.2	43.4	33.7	4.7	77.7
100	40	20	30	3.8	54.5	62.0	33.7	4.7	59.0
80	50	20	30	3.6	36.1	39.6	33.7	6.7	65.7
90	50	20	30	3.6	33.3	41.3	33.7	6.7	77.0
100	50	20	30	3.6	31.9	42.6	33.7	6.7	87.3
110	50	20	30	3.6	39.9	54.1	33.7	6.7	91.1
120	50	20	30	3.6	55.4	66.3	33.7	6.7	74.9
90	60	20	30	3.6	35.6	38.3	33.7	8.2	75.5
100	60	20	30	3.6	39.1	45.2	33.7	8.2	81.4
110	60	20	30	3.6	27.9	37.5	33.7	8.2	99.2
120	60	20	30	3.6	36.6	49.9	33.7	8.2	102.9
100	70	20	30	3.6	35.1	37.1	33.7	10.9	85.2
110	70	20	30	3.6	39.4	44.5	33.7	10.9	90.4
120	70	20	30	3.6	30.6	40.3	33.7	10.9	107.0
120	30	6	40	2.9	56.1	57.7	54.9	20.5	73.4
120	30	8	40	3.0	55.7	58.1	53.7	13.3	74.3
110	30	10	40	3.0	53.9	55.6	52.5	17.9	68.9
120	30	10	40	3.1	55.2	58.5	52.5	9.7	75.2
120	40	10	40	2.9	53.5	54.7	52.5	25.3	78.4
110	30	12	40	3.1	53.4	56.1	51.3	11.6	69.8
120	30	12	40	3.2	54.6	59.0	51.3	7.6	76.2
80	40	12	40	3.2	45.9	40.4	51.3	-1.9	55.3
120	40	12	40	3.1	53.0	55.1	51.3	14.2	79.3
100	30	14	40	3.1	51.5	53.5	49.9	15.1	64.4
110	30	14	40	3.2	52.8	56.5	49.9	8.5	70.8
120	30	14	40	3.2	54.0	59.4	49.9	6.2	77.4
110	40	14	40	3.0	51.1	52.5	49.9	20.5	73.9
120	40	14	40	3.2	52.4	55.6	49.9	9.8	80.3
90	30	16	40	3.1	49.4	50.6	48.5	24.4	59.1
100	30	16	40	3.2	50.9	54.0	48.5	9.9	65.5
110	30	16	40	3.3	52.2	57.1	48.5	6.6	72.0
120	30	16	40	3.3	53.4	60.0	48.5	5.2	78.6
110	40	16	40	3.2	50.5	53.0	48.5	11.8	74.9
120	40	16	40	3.3	51.8	56.1	48.5	7.3	81.4
90	50	16	40	3.3	44.8	40.3	48.5	-2.2	65.8
120	50	16	40	3.1	50.1	52.0	48.5	14.9	84.4
90	30	18	40	3.3	48.8	51.1	47.0	12.3	60.0
100	30	18	40	3.3	50.2	54.5	47.0	7.2	66.6
110	30	18	40	3.3	51.5	57.6	47.0	5.4	73.2
120	30	18	40	3.3	52.6	60.6	47.0	5.4	80.0

표 2. LiSCN 수용액으로 계산된 설계 Data

T _G	T _C	T _E	T _A	COP	X _G	X _{G2}	X _A	FR	T _{GC}
100	40	18	40	3.2	48.4	50.1	47.0	15.9	69.6
110	40	18	40	3.3	49.8	53.5	47.0	8.1	76.0
120	40	18	40	3.4	51.1	56.7	47.0	5.8	82.6
110	50	18	40	3.1	47.9	49.1	47.0	23.1	79.1
120	50	18	40	3.3	49.4	52.6	47.0	9.4	85.5
80	30	20	40	3.2	46.4	47.9	45.3	18.5	54.6
90	30	20	40	3.3	48.1	51.7	45.3	8.0	61.2
100	30	20	40	3.4	49.4	55.2	45.3	5.6	67.9
110	30	20	40	3.4	50.6	58.3	45.3	5.6	74.7
120	30	20	40	3.4	48.1	58.4	45.3	5.6	87.6
100	40	20	40	3.3	47.7	50.7	45.3	9.3	70.7
110	40	20	40	3.4	49.1	54.2	45.3	6.1	77.3
120	40	20	40	3.4	50.3	57.3	45.3	4.7	84.1
110	50	20	40	3.3	47.2	49.7	45.3	11.2	80.1
120	50	20	40	3.4	48.7	53.2	45.3	6.7	86.7
120	60	20	40	3.2	46.8	48.7	45.3	14.3	89.7
120	30	14	50	2.8	56.3	57.6	55.3	25.7	73.1
120	30	16	50	3.0	55.9	57.9	54.2	15.5	73.9
110	30	18	50	2.9	54.1	55.5	53.0	22.7	68.5
120	30	18	50	3.1	55.4	58.3	53.0	11.0	74.8
110	30	20	50	3.1	53.6	55.9	51.8	13.7	69.4
120	30	20	50	3.1	54.9	58.8	51.8	8.4	75.8
120	40	20	50	3.0	53.2	54.9	51.8	17.5	78.9