

고준위방사성폐기물처분 국제공동연구

DECOVALEX 현황분석

Overview of the International DECOVALEX Project



김 선 훈*



황 용 수**



장 근 무***

*정회원, 영동대학교 토목환경공학과 부교수
**한국원자력연구소 처분종합성능평가팀 책임연구원
***산업자원부 원전수거물팀 사무관

요 약

원자력 발전 과정에서 부산물로 발생하는 사용후 핵연료와 같은 고준위 방사성 폐기물은 수백 만년 동안 인간 및 자연 환경에 영향을 미치기 때문에 엄격한 관리가 요구된다. 이를 위하여 세계 각국에서는 스웨덴의 고준위 방사성 폐기물 처분개념인 KBS-3개념과 같이 고준위 방사성 폐기물을 지하 500미터 심도의 암반에 영구 처분하기 위하여 많은 연구를 수행하고 있다. 이러한 연구 활동의 일환으로 고준위 방사성 폐기물에서 발생하는 방사성 붕괴열로 인한 처분장 인접 암반에서의 응력 변화 및 이에 따른 주변 암반대에서의 지하수 유동 현상 규명을 위한 연구들 가운데 전산해석분야의 연구로 가장 활발히 진행되고 있는 것이 DECOVALEX 국제 공동 연구이다. 본고에서는 그 동안 진행되었던 DECOVALEX 연구 수행내용에 대하여 살펴보고자 한다.

1. 서 론

DECOVALEX Project란 DEvelopment of COuped models and their VALidation against EXperiments라는 국제 공동 연구의 약어로 제1차 프로젝트는 1995년에 종료되었고, 제2차 연구는 1995년부터 1998년까지 3년간 진

행되었으며, 제3차 연구가 1999년부터 2003년까지 진행되었다. 이 프로그램은 스웨덴 방사성 물질 안전 규제 기관인 SKI가 주관하고 있으며, 캐나다의 AECL, 영국의 NIREX, 미국의 NRC 등 9개의 고준위 방사성 폐기물 처분 관련 연구/규제 기관들이 참여하고 있다.¹⁾

이 연구에서는 고준위 방사성 폐기물 처분 안전성과 관련된 사항 중에서도 중요한 현안이 되고 있는 암반의 안정성, 처분장에서의 지하수 유동, 외부 응력 및 방사성 붕괴열의 영향을 연구하는 것을 목표로 삼고 있다. 이러한 연구 목표를 달성하기 위해 각 참여 기관들은 THM(Thermal-Hydraulic-Mechanical) 상호 반응 현상을 보다 정확하게 규명하는 수학적 모델링을 개발하고, 이를 상호 검증 보완하며, 또한 실측치와 비교하는 작업을 수행하고 있다.²⁾ 최근에 들어서 국내에서도 관련 연구기관에서 THM영향 연구가 착수되어 수행되고 있다.³⁾

그 동안 진행된 DECOVALEX 프로젝트의 주요 내용을 요약하면 다음과 같다.

- THM 모델링을 위한 수치 모델링 연구를 지원
- THM 모델링에 적합한 알고리즘을 조사
- 실험 자료들을 정확히 모사할 수 있는 컴퓨터 코드들의 능력을 조사하고 코드 검증을 수행
- 각 코드들 간의 이론을 비교하고 코드 계산 결과와 실험 결과들을 검증작업

2. DECOVALEX 연구 프로젝트 현황

2.1 DECOVALEX 1차 연구

1995년에 종료된 DECOVALEX 프로젝트 1차 연구의 목표는 THM 연구에 적합한 코드를 개발하고 그 결과를 실험결과와 비교하는 것이었다. 컴퓨터 코드 개발과 관련된 연구는 크게 두 가지로 구분되는데, 하나는 유한요소법(Finite element method)을 사용하여 특정 절리를 포함하는 혹은 포함하지 않는 연속 매질에서의 현상을 규명하는 것이었고, 다른 하나는 개별요소법(Discrete element method) 방식을 써서 임의 열극대(Random fracture network) 내에서의 THM 유동 현상을 파악하는 것이었다.

DECOVALEX 프로젝트에서 취급된 문제들은 크게 두 종류이다. 그 첫 번째는 Bench Mark Test(BMT), 다른 하나는 Test Case(TC)라 구분되는데 각각의 특성은 아래와 같다.^{4)~7)}

- BMT : 각기 다른 모델 결과 값들을 비교할 목적으로 만든 가상적인 문제들로 행해진 공동 코드 비교 연구.
- TC : 실제로 진행된 실험결과들을 모델 평가 값들과 상호 비교 검증하는 연구

이러한 연구들은 아래와 같이 3단계로 나뉘어 진행되었다.

- Phase I : BMT1, BMT2, TC1
- Phase II : BMT3, TC1;2
- Phase III : TC2, TC3, TC4, TC5, TC6

2.2 DECOVALEX 2차 연구

이와 같은 THM, HM 복합 모델링 연구 능력 향상을 위해 1995년부터 1998년 동안 수행된 DECOVALEX 2차 연구는 다음과 같은 두 주제를 연구하기 위하여 Task Force를 구성하였다.

- Task 1 : 영국 RCF 수직갱(Shaft) 하강 작업에 대한 수치 해석적 모사
- Task 2 : 일본 카마이시광산에서의 열극대 암반과 충전재 물질들에서의 복합 반응 규명을 위한 원위치 실험에 대한 수치모사

또한 위의 과제와는 별도로 THM 상호반응 연구에 필수적인 암반 파쇄대에서의 구성 법칙(Constitutive law)을 비교 평가하기 위한 그룹이 형성되었다. 그러나 이 프로젝트는 영국 NIREX의 수직갱 굴착 프로젝트(RCF Shaft

sinking)가 1997년 3월 전면 취소되면서 평가 및 실측자료의 비교검증이라는 당초 취지에서는 한 발 물러나 모델링 비교만 수행하게 되었다. 일본 카마이시 광산에서 실험은 진행되었으나, 히터 테스트가 고준위 방사성 붕괴열을 모사하는 것이 아니어서 진정한 THM 연구에는 제약이 있었다.

표 1 DECOVALEX 국제 공동 연구에서 연구된 과제내용

공동 연구 과제	연구된 문제 내용
BMT1	두 열극대를 가진 암반에서의 THM 상호반응, 2차원 자연 방벽 문제로 3×1km 넓이 영역 문제
BMT2	4개의 열극이 있는 암반내 THM 상호반응 문제로 0.75×0.5m 넓이의 near-field 문제
BMT3	6,580개의 열극을 가진 STRIPA 파쇄암반대의 실제조건에서의 THM 상호반응으로 넓이 50×50m의 near-field 2차원 문제
TC1	2차원에서의 단일 암반 절리에 대한 지하수, 응력 복합반응 문제
TC1;2	TC1과 같은 문제로 단지 절리 물성이 다름
TC2	10×10×5m의 3차원 문제로 파쇄 암반에서의 THM 상호 반응을 다룬 프랑스의 Fanny-Augeres 문제
TC3	인공방벽 충전재에 관한 large scale 실험으로 Big-Ben Test라 통칭됨
TC4	수직응력 및 지하수 상호반응에 대한 삼축시험
TC5	2차원 직접 전단 기기에서 단일 암반 절리의 전단 응력 및 지하수 유동 상호 관련 규명 실험
TC6	열극대 암반 내에서 150m 깊이에 원위치 삽입 실험
RCF Shaft Sinking	BVG 암반 내에서의 HM 반응 시험 및 평가
Kamaishi	카마이시 광산에서의 모의 히터를 이용한 상호반응 시험 및 평가

2.3 DECOVALEX 연구결과

표 1에서는 DECOVALEX 1차 및 2차 연구에서 다룬 국제 공동 연구 문제들을 요약 정리한 것이다.

이러한 문제들에 관한 연구 결과로 참여 팀들은 다음과 같은 결론에 도달하였다.

- 1) 현재까지 개발된 대부분의 응력 해석 프로그램들은 비교적 정확하게 고준위 폐기물 처분연구에서 요구하는 응력 해석을 수행한다.
- 2) 현재까지 개발된 대부분의 열 해석 프로그램들은 비교적 정확하게 고준위 폐기물 연구에서 요구하는 열 해석을 수행한다.
- 3) 현재까지 개발된 대부분의 수리 해석 프로그램들은 아직까지 단일암반에서의 지하수유동(Underground water flow)을 정확하게 평가하지 못하므로 개선할 여지가 많다.

3. DECOVALEX 연구에서 사용된 코드 비교 분석

DECOVALEX 연구에 사용된 코드들 중 불연속체 모사 방식(discrete or discontinuum approach)들은 열극들을 독립적으로 표현하는데, 보다 이를 자세히 설명하면 아래와 같다.^{8)~10)}

- 개별요소법 블록은 변형 불가능(rigid) 하거나 변형가능(deformable)한 두 경우로 표현되며, 불연속면은 절리 요소(Joint element)로 나타냄
- 유한요소법에서 블록은 유한 요소들로 구분되며 불연속은 절리 요소로 표현됨
- 다공매질 방법으로 블록과 불연속이 등가화되어 구분될 수 있음

컴퓨터 코드 UDEC에서 사용된 개별요소법 접근 방식에서는 암반은 변형가능 블록으로 구성되며, 그 경계에서는 불연속면이 존재하게 된다.

개별요소법 코드에서는 Poiseuille법칙을 사용하여 투수 계수를 구한다. 이 법칙에서는 두 지점 간의 수두차를 거리로 나눈 것이 수두 경사인데, 개별요소법 방식에서는 두 지점 간의 거리를 어느 특정 노드에서의 접촉 영역의 길이로 정의한다. 개별요소법 방식에서는 HM 상호 반응을 일반적으로 완전하게 고려한다.

한편 유한요소법을 이용한 CHEF, HYDREF 등의 수치 해석 모델들의 경우 일반적으로 6절점 삼각형 유한요소와 6절점 절리 유한 요소에 의하여 전체 암반이 표현된다.

유한요소법을 이용한 모델들에서는 절리 내에서의 투수계수는 개별요소법과 마찬가지로 Poiseuille법칙을 사

용하고 절리 내에서의 지하수 유동은 Darcy 방정식을 사용한다.

한편 프랑스 CEA에서 사용한 CASTEM 2000과 같은 다공성 암반 접근 방식에서는 전체 암반이 등가 균일 암반으로 표현된다. 또한 영국 AEAT가 개발한 NASAC에서는 유효 응력이 변함에 따라 절리의 폭(aperture)을 변화시켜 입력할 수 있다. 이 경우 열극 면은 여러 개의 유한요소로 나누어지면 각각의 노드 점에 관하여 유효 응력과 열극 폭이 계산된다.

표 2에서는 DECOVALEX 프로젝트의 수행에 사용된 주요 컴퓨터 코드들과 주요 특징을 정리하여 나타내었다.

4. DECOVALEX 프로젝트에서 수행된 주요 연구 내용

4.1 BMT 1 문제

이 문제는 그림 1에서 보는 바와 같이 지하 500m 심도에 위치하는 고준위 방사성 폐기물 처분장에서의 절리가 발달한 대규모 암반층을 대상으로 THM 복합 반응 현상을 검토해 보기 위해 수행되었다. 이 문제를 통하여 DECOVALEX 연구팀은 자연방벽(far-field)에서의 THM 영향을 파악하고자 하였다. 이 모델에서는 폭 3000m, 깊이 1000m의 영역에서의 절리에 의한 THM현상을 규명하기 위하여 절리 간격을 각각 100, 50, 25m으로 잡고 해석을 수행하였다. 연구 결과들을 상호 비교한 결과 모든 연구팀에게 분배된 격자들의 데이터가 매우 정밀하여 열 전달 계산은 비교적 정확하게 계산되었음을 알 수 있었다. 그리고 다공성 모델

표 2. DECOVALEX에서 사용된 컴퓨터 코드

방법	코드명	사용기관	주요특징
FEM	MOTIF	AECL	지하수 및 열 전달에 관한 3차원 정상, 천이상태에서의 다공성 암반 및 파쇄 암반에서의 유동 문제 해석 및 quasi-static 상태에서의 THM 상호반응 해석.
FEM	THAMES	PNC(KPH)	크랙 텐서 방법을 사용한 다공성 매질 및 파쇄암반에서의 THM 복합 현상 해석.
FEM	ADINA-T & JRTEMP	VTT	지하수 유동을 고려하지 않은 2차원 열전달(ADINA 사용) 및 암반 변형(JRTEMP) 해석.
FEM	ROCKMAS	LBL KTH	Non-incremental FEM 기법을 사용한 일반적인 THM 문제 해석.
FEM	CHEF HYDREF VIPLEF	ENSMP	특수 절리 요소를 사용한 일반적인 THM 해석.
FEM	TRIO CASTEM 2000	CEA/DMT	코드들을 순차적으로 사용한 THM 해석.
DEM	UDEC	CNWRA NGI INERIS ITASCA	불연속 블록 모임에 관한 THM 복합반응에 대한 2차원quasi-static 해석.
DEM	NAPSAC	AEA	입자 추적법에 의한 3차원 유동 해석으로 HT 및 MH 상호 반응 해석.

들을 사용하여 해석한 결과에서도 변위와 응력을 잘 평가하는 것으로 나타났다. 그러나 수리해석 결과는 확연히 다르게 나타났다. 이상에서 나타난 바와 같이 현재까지 개발된 방사성 폐기물 관련 해석모델들로 TM의 연계해석에는 별 문제가 없으나 아직까지는 H와 T 또는 M과 같은 다른 영향인자 간의 상호반응을 해석하는데 문제가 있음을 알 수 있었다.

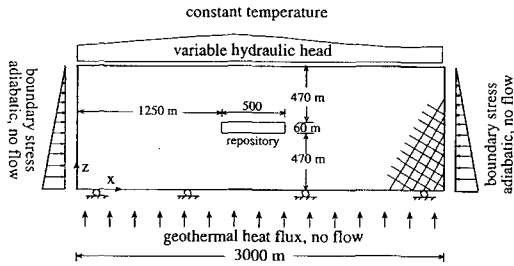


그림 1 BMT 1 문제

4.2 BMT 2 문제

이 문제에서는 그림 2에 나타난 바와 같이 각기 2개씩의 수직, 수평 절리로 구분되어 모두 9개의 암반 블록으로 구성된 0.75×0.5m크기의 암반체에 대한 해석을 수행하였다. 이 연구의 목적은 절리가 발달한 암반에서 THM 상호반응을 규명하는데 있다. 이 문제에서는 입력자료로서 암반 내에서의 온도 상승의 유일한 원인이며, 이러한 암반내 온도 상승으로 인하여 암반내의 응력, 수두, 유속 변화가 야기되었다. 그리고 THM 상호 반응의 결과 열팽창으로 인하여 절리의 폭이 줄어들게 됨을 알 수 있었다.

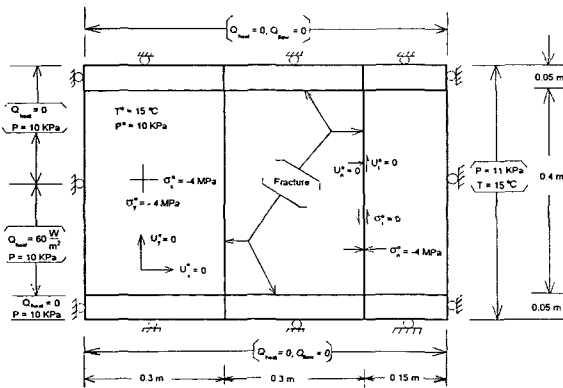


그림 2 BMT 2 문제

4.3 TC1 문제

이 문제에서는 노르웨이 NGI가 설계한 실험실을 이용

한 기계적 변형 및 암반 절리의 수리 전도도에 관한 실험 데이터들을 대상으로 다루었다. 이러한 실험에서는 데이터들을 대상으로 다루었다. 이러한 실험에서는 절리 변형, 지하수 유동 속도 및 응력이 동시에 실측되었다. 이 실험에서는 하나의 절리를 가지고 예폭시로 그라우팅한 수평 및 수직 응력을 받는 샘플 암반을 사용하였다. 이러한 테스트를 통하여 DECOVALEX 연구진은 지하수와 암반 절리간의 상호반응에 대하여 이해를 하고자 하였다. 그림 3은 TC1 실험모델을 나타낸 것이다. 실험결과는 Barton-Bandis이론을 근거한 UDEC-BB 해석 결과와 상당한 차이점을 보여주었으나, 순수하게 수직 응력을 걸어준 기간 동안에는 실험치와 DECOVALEX 연구팀의 수치해석 모델링 팀들의 해석결과는 비교적 잘 일치하였다. 그리고 전단 변위가 과생한 절리 팽창과 수리 절리 폭의 증가 현상 모델링에는 문제가 있음을 알 수 있었다.

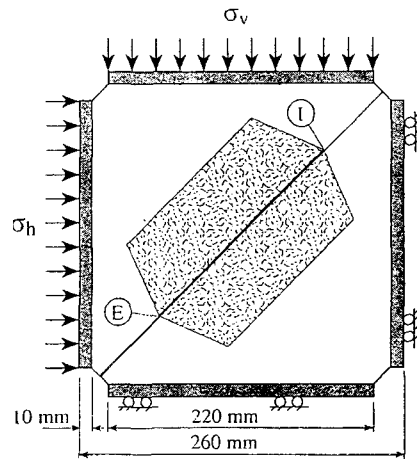


그림 3 TC 1 문제

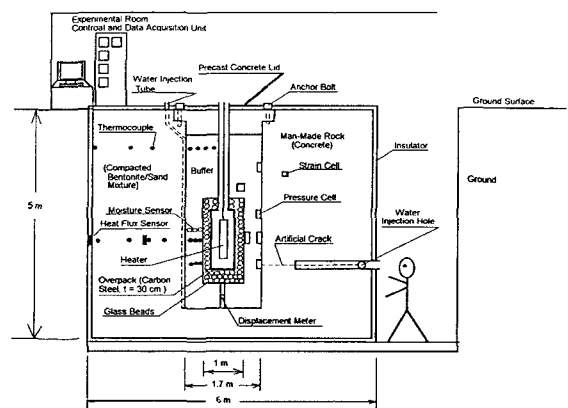


그림 4 BMT 3 문제

4.4 BMT 3문제

이 문제는 방사성 폐기물 처분장의 인접 지반체에서의

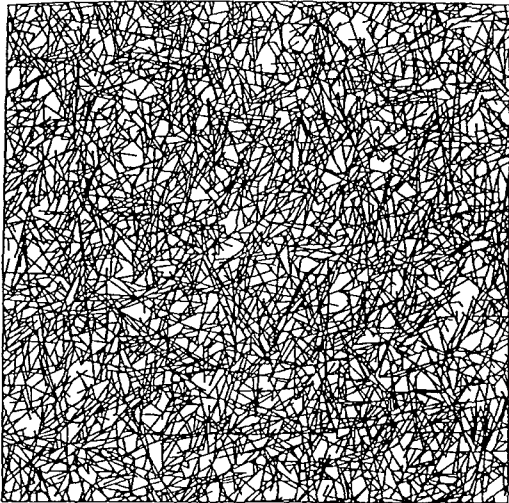


그림 5 BMT 3에서 사용한 Stripa 단열대

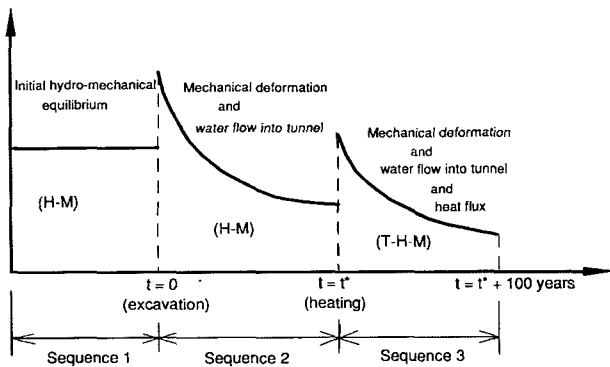


그림 6 BMT 3 문제의 해석단계

문제로 2차원 파쇄 암반대 내에 고준위 방사성 폐기물 처분공(deposition hole)이 설치된 처분 터널에서의 응력을 해석하는 문제이다. 심도 500m에 위치한 처분장에는 5m 높이의 터널이 존재하고 7.5m 깊이의 처분공이 존재한다. 이 문제의 외부 경계는 중심으로 좌우상하 25m에 위치하고 있으며 처분공 내에는 5m 높이의 히터가 있다. 한편 히터의 직경은 0.5m이다. 이 실험에 대한 개요는 그림 4에 나타낸 바와 같다. 이러한 암반 조건에서 스웨덴 Stripa 광산에서 얻어진 열극대 자료가 2차원으로 입력되었다(그림 5 참조).

BMT 3 문제는 그림 6에 나타낸 바와 같이 모두 3단계에 걸쳐 해석이 수행되었다. 즉 우선 동굴 굴착이나 열원이 없는 초기 상태에서 수리-응력 평형 상태를 가정하고 수리특성 및 응력을 해석한다(H-M). 이렇게 해석된 결과들을 다시 초기 조건으로 넣고 동굴 굴착을 가정하여 기계적 변형과 터널에서의 지하수 유입을 본다(H-M). 이렇게 문제를 풀고 나서 다시 $t=t^*$ 에서 열원이 존재한다고 가정하고 이제까지 계산 결과를 초기치 및 경계치로 놓고 열원

과 동굴 굴착이 있는 문제를 $t=t^*+100$ 년 동안 해석한다(T-H-M).

이와 같은 모델에 대한 해석 결과들은 특히 수리 해석 결과물들이 각 모델마다 상당한 차이를 보인다.

4.5 Phase III에서 수행된 TC문제

Phase III에서는 많은 Test Case가 연구되었다. 이들은 다음과 같이 요약된다.

- TC 2 : 이 문제에서는 프랑스의 Fanay-Augers 광산의 챔버를 모사하여 3차원 파쇄 암반에서의 THM 상호 반응을 규명하였다. 이 문제는 10m×10m×5m의 영역 내에서의 THM 현상에 대해 다루었다.
- TC 3 : 이 문제는 Big-Ben테스트라고 불리는 대규모 실내 시험에 관한 것으로 인공방벽에서의 THM현상을 규명한다.
- TC 4 : 이 문제에서는 단일 암반 절리에서의 수직응력과 지하수 유동에 관한 상호 반응에 대한 삼축 실험에 관한 것을 다루었다.
- TC 6 : 이 실험에서는 스웨덴의 Lulea 지방에 위치한 파쇄 암반대에서 시추공 주입 원위치 실험에 대한 것으로 펄스(pulse)실험과 수리 재킹(jacking)실험을 둘 다 포함하고 있다. 주입 실험은 지하 150m에서 수행되었다.

이러한 TC 중 가장 흥미를 끄는 것은 파쇄암에서의 원위치 시험을 수행한 TC 6 문제이다. 이 문제는 거의 수평하게 존재하는 단일 열극에서의 수리 시험을 모델링 한 것으로 결정질 경암에 직경 56mm의 시추공을 굴착하여 수행되었다.

5. 맺음말

DECOVALEX 프로젝트에서 수행된 결과를 살펴보면 암반 내 열전달을 모사하는 각종 수치해석 결과들은 비교적 잘 일치하며 실험 결과들과도 잘 검증된다. 그리고 응력과 변위에 관한 여러 수치 해석 모델들의 결과들도 비교적 잘 일치하였다. 정량적인 측면에서 살펴보면 변위 해석 결과가 응력 해석결과보다 보다 정밀하게 실험치와 맞는다. 그리고 이러한 경향은 열원이나 동굴 굴착 지점으로부터 멀리 떨어질수록 잘 맞는다. 그리고 이러한 경향은 열원이나 동굴 굴착 지점으로부터 멀리 떨어질수록 잘 맞는다. 일반적으로 불연속 방법론 계산치들이 동일 조건에서 높은 변위를 나타내는데 이것은 당연하다고 할 수 있다.

이상에서 살펴 본 바와 같이 THM 상호 반응 중에서 현재까지 연구 결과들은 TM을 기술하는 데는 별 무리가 없다. 그러나 DECOVALEX 연구 결과에서 알려진 바와 같이 수리 특성 규명 결과치들은 각 모델들마다 아주 다른 결과치들을 나타내는데 그 이유로는 다음과 같은 점들이 제기되고 있다.

- 암반 내 응력/지하수 상호 반응을 규정하는 구성법칙들이 아직 개선될 여지가 있다. 실제로 여러 문제들에서 단순한 구성 법칙들이 사용되고 있는바 이들은 보다 정확한 구성 법칙들을 적용 했을 때와는 다른 결과물들을 나타내었다. 따라서 앞으로 암반내에서 보다 정밀한 상호 반응을 정의하는 구성 법칙들이 개발, 적용되어야 할 것이다.
- 그리고 현재까지의 수리 모델들이 자연상태를 있는 그대로 표현하지 못하고 단순화 시켜 표현해왔기 때문이다. 최근 영국 AEAT나 핀란드 VTT등에서는 다공매질과 열극대가 혼재되어 있는 실지 지질 조건들을 모사하는 프로그램들을 개발하고 있다. 따라서 향후에는 이러한 모델링의 개선으로 말미암아 더욱 정확하게 실지 지수문 상태를 모델링 하는 일이 가능할 것으로 판단된다.
- 다만 아직까지의 수학 모델링 기술로는 지하수 및 방사성폐기물의 열극에서의 주변 암반으로의 확산 등을 정확히 표현 못하는 문제점들이 있다.
- 또한 대부분의 기존 모델들에서는 절리 폭은 상수로 간주하고 Neretnieks 등¹⁰⁾에 의하여 지하수 유동상의 중요한 현상으로 제기된 채널링(channelling)현상은 다루지 못하고, 다만 Cubic 법칙에서 의하여 투수계수를 기술하는 등의 취약점을 가지고 있기 때문에 앞으로 개선의 여지가 많다.
- 이러한 THM 접근 방법론이 실제 처분장을 적용되기 위해서는 단순한 열원이 아닌 실제 고준위 방사성 붕괴열을 모사하게 모델링 되어야 한다.

DECOVALEX 2차 연구에서는 이러한 문제를 실측 평가하는 종합 프로젝트를 구성하고자 하였으나, RCF의 취소 등으로 본래의 프로그램이 많이 축소되었다. 그러나 풍부한 RCF 부지조사 자료 등을 바탕으로 한 모델링 작업이 진행되었으며, THM 분야에서 논란이 되고 있는 구성 법칙에 대한 논의도 진행되었다.

감사의 글

본 내용은 학술진흥재단의 지원으로 수행중인 지역대학 우수과학자사업에 의하여 수행된 내용의 일부를 정리한

것입니다. 첫 번째 저자는 연구비 지원에 깊은 감사를 드립니다.

참고 문헌

1. L. Jing et al., "DECOVALEX Mathematical Models of coupled T-H-M Processes for Nuclear Waste Repositories, Executive Summary for Phase I, II and III," SKI Report 96-58, 1996.
2. L. Jing et al., "DECOVALEX Mathematical Models of coupled T-H-M Processes for Nuclear Waste Repositories, Report of Phase III," SKI Report 95-80, 1995.
3. 김선훈, 장근무, 황용수, "사용후핵연료 처분구조체의 열-수리-역학 연계해석기법", 한국전산구조공학회지, 제16권 제4호, pp.78-85, 2003년 12월.
4. I. Rosengren and M Christianson, "DECOVALEX I, Test Case 1: Coupled Stress-Flow Model," SKB TR 95-31, SKB, December 1995.
5. J. Israelsson, "DECOVALEX I, Bench Marking Test 3: Thermal-Hydro-Mechanical Modelling," SKB TR 95-30, SKB, December 1995.
6. L. Borgesson et al., "DECOVALEX I, Test Case 3: Calculation of the Big Ben Experiment-Coupled Modelling of the Thermal, Mechanical and Hydraulic Behavior of Water-Unsaturated Buffer Material in a Simulated Deposition Hole," SKB TR 95-29, SKB, December 1995.
7. L. Borgesson et al., "DECOVALEX I, Test Case 2: Calculation of Fanay-Auger THM Test-Thermo-mechanical Modelling of a Fractured Rock Volume," SKB TR 95-28, SKB December 1995.
8. P. Cundell, "3DEC, Distinct Element Code, User Guide," ITASCA, 1995
9. L. Hartley et al., "Connect Flow 1.0, User Guide," AEAT, 1996.
10. I. Neretnieks, "A Note on Fracture Flow Dispersion Mechanisms in the Ground," *Water Resource Research*, Vol. 19, No. 2, pp 364~370, April 1983. 