

## 극초고압 디젤 자유분무의 분무양상에 관한 연구

정대용<sup>\*</sup> · 이종태

성균관대학교 기계공학부

### A Study on Free Spray Patterns of Diesel with Ultra High Pressure

Daeyong Jeong<sup>\*</sup> · Jongtai Lee

Department of Mechanical Engineering, Sungkyunkwan University, Gyeonggi 440-746, Korea

(Received 1 December 2004 / Accepted 28 February 2005)

**Abstract** : Ultra high pressure injection equipment was developed to estimate and analyze the spray characteristics in ultra high pressure injection. Spray patterns were visualized by schlieren method and analyzed in ultra high pressure. Spray tip penetration, spray thickness, spray volume, and entrained air mass increased with the increase of the injection pressure. But over 2,800 bars of the injection pressure region, it was shown that the rate of improvement was not increased remarkably, and the spray characteristics such as spray penetration, volume, and entrained air mass were reversed and got worse at 4,140 bars.

**Key words** : Ultra high pressure injection(극초고압분사), Ultra high pressure injection equipment(극초고압분사장치), Schlieren method(쉴리렌기법), Spray pattern(분무양상), Limit pressure(한계압력)

#### Nomenclature

- Ma : mach number
- a : sound velocity
- u : fluid velocity
- $\mu$  : tangential Angle

#### 1. 서론

연료분사압력의 초고압화는 분사된 연료의 공간 분포 향상과 연료의 미립화 촉진에 유효한 수단이다.<sup>1)</sup> 미립화 촉진 및 연료의 공간분포 향상은 실린더내의 공기이용율의 향상으로 입자상 물질의 저감과 기관 출력 및 연료소비율의 향상을 도모할 수 있다. 연료입자의 미립화는 액적의 증발잠열을 감소

시키며 이로 인하여 착화지연기간이 감소하게 된다. 그러므로 연료를 초고압으로 분사하는 경우 분사시기를 대폭적으로 지연시킬 수가 있으며 이러한 효과에 의해 NOx의 증가 문제도 해결할 수 있다. 상기의 초고압분사의 장점으로 인해 현재 약 1,300 bars 정도의 고압분사장치가 상용화되고 있다.

연료분사압력의 초고압화에 관한 분무특성 해석은 T. Kato,<sup>1)</sup> L. Araneo,<sup>2)</sup> S. Sasaki<sup>3)</sup> 그리고 Rajalingam<sup>4)</sup> 등에 의해 수행된 바 있으나 통상 2,000 bars 미만의 고압 영역이었다. 한편, 이종태<sup>5)</sup> 등은 초고압 영역인 분사압력 2,600 bars까지의 자유분무특성을 해석하여 분사압력 증가 대비 분무특성 향상을 이 최대가 되는 초고압분사의 적정분사압력에 관한 연구를 수행한 바가 있으며, 약 2,000 bars 정도에 존재함을 밝힌 바 있다.

한편, 분사압력은 향후 계속 증가되어 극초고압

<sup>\*</sup>To whom correspondence should be addressed.  
dyjeong@mail.skku.edu

화 되어 분사압력 3,000 bars의 이상의 극초고압이 되리라 예측되고 있다. 그러나 현재까지 분사압력 3,000 bars 이상의 극초고압 영역에서의 분무거동 및 분사압력의 극초고압화에 따라 분무특성에 대한 해석은 보고 된 바가 없으며, 또한 분무특성이 향상 되지 않을 것이라 생각되는 분사압력의 한계영역이 어느 정도인지에 대한 해석은 극초고압 달성의 어려움으로 인하여 아직 명확히 밝혀지지 않은 상황이다. 그리고 극초고압 분무 시 발생하는 충격파의 거동 및 충격파가 분무특성에 미치는 영향은 전혀 밝혀지지 않는 상황이다.

따라서 본 연구에서는 단발 초고압디젤분사장치를 개선하여 4,000 bars 이상의 극초고압을 달성할 수 있도록 하였으며, 극초고압 자유분무를 가시화하여 분사압력의 극초고압화에 따른 제반 분무특성을 해석하였다.

## 2. 실험장치 및 방법

### 2.1 실험장치

Fig. 1은 극초고압 분사에 따른 분무양상의 가시화 및 해석을 위한 실험장치의 개략도를 나타낸 것

이다. 실험장치는 크게 극초고압분사시스템, 분무 가시화장치, 제어장치 및 데이터 취득 장치로 구성된다.

극초고압분사장치의 실물사진을 Fig. 2에 나타낸다. 극초고압분사장치는 연료를 1차 가압하는 1단 압축부, 플런저 펌프에 의해 2차 가압하는 2단 압축

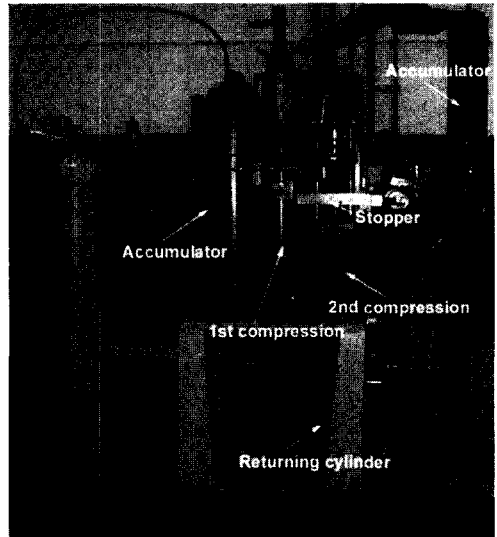


Fig. 2 The photograph of modified UHPIE

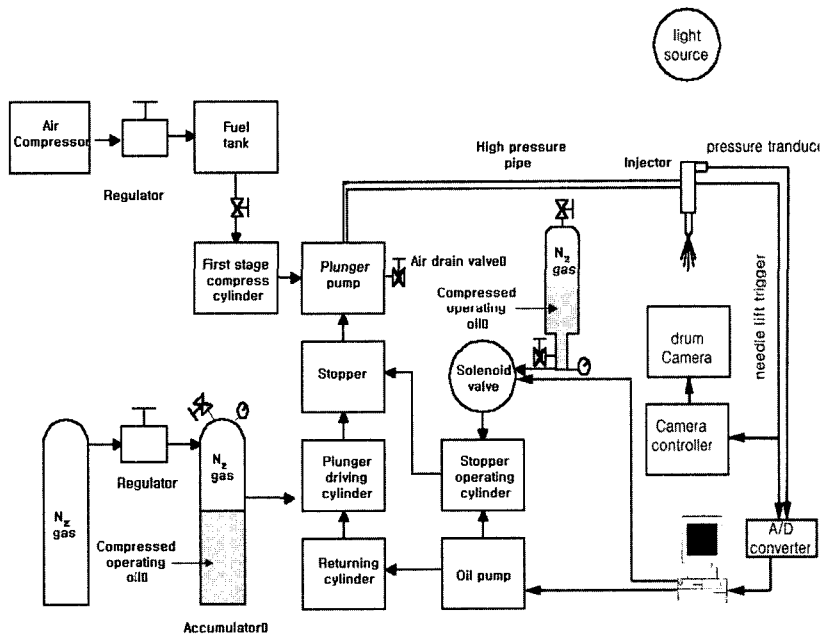


Fig. 1 Block diagram of experimental apparatus

부, 플러저구동용 실린더를 원상태로 복귀시키는 복귀장치부로 구성된다.

기존의 초고압분사장치로 2,500 bars의 분사압력을 달성한 바 있다. 그러나 걸림장치부와 걸림장치 구동유압실린더의 운동방향 불일치로 걸림장치 구동력이 감소되어 분사압을 높이기 위한 플러저구동 실린더의 압력을 높일 수 없는 단점이 있었다. 따라서 걸림장치와 걸림장치 구동유압실린더사이의 운동방향을 일치시키는 링크기구를 설치하여 걸림장치 유압구동실린더에서 발생하는 힘이 충분히 걸림장치로 전달될 수 있도록 개선하였다. Fig. 3에 나타낸다. 걸림장치부의 개선으로 인해 분사압력 약 4,140 bars의 극초고압을 실현할 수 있었다.<sup>5)</sup>

고압인젝터는 분사공 직경  $d = 0.2\text{mm}$ , 분사공 1개인 DLL-S type의 인젝터를 특수 제조하여 사용하였다.

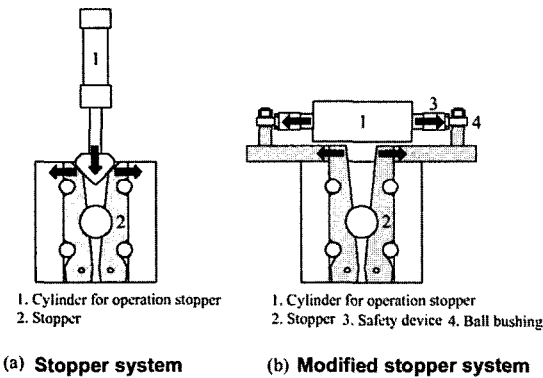


Fig. 3 Schematic diagram of stopper system(a) and modified stopper system(b)

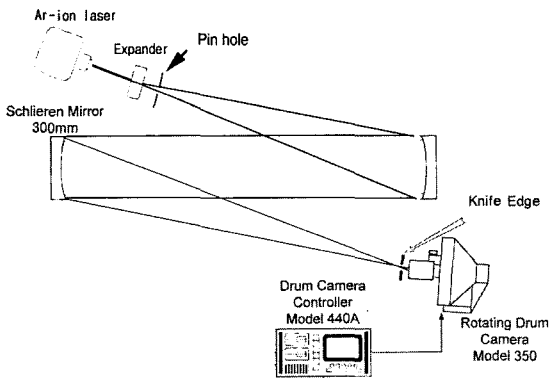


Fig. 4 Schematic diagram of visualization system

극초고압 분무양상을 가시화하기 위한 분무가시화 장치의 개략도는 Fig. 4와 같다. 분무가시화 장치는 고속 드럼 카메라, 고속 카메라 제어장치, 고압분사장치, 광원 등으로 구성된다.

고속카메라(Cordin 350)는 최대 35, 000 frame/sec의 속도로 사진촬영이 가능한 회전형 드럼카메라를 사용하였으며 광원은 5W의 Ar-ion 레이저를 사용하였다.

2.2 실험방법

디젤연료의 극초고압분사에 따른 분무양상의 가시화 및 해석을 위한 실험 변수인 분사압력은 현재 상용의 디젤분사압력이 약 1,300 bars인 점을 감안하여 분사압력을 1,500 bars에서 극초고압영역인 4,140 bars까지 단계적으로 변화시켰다. 분위기 압력은 대기압 조건으로 수행하였다.

분무가시화는 극초고압인 경우 분무초기의 충격파 생성 가능성이 있으므로 이를 가시화하기 위해 직경 300mm인 쉘리렌 거울을 이용한 쉘리렌 기법으로 가시화를 수행하였다.

3. 극초고압 디젤 자유분무양상

3.1 극초고압에 따른 분무거동

Fig. 5는 각 분사압력에 대한 분무거동을 시간의 경과에 대해 나타낸 것이다.

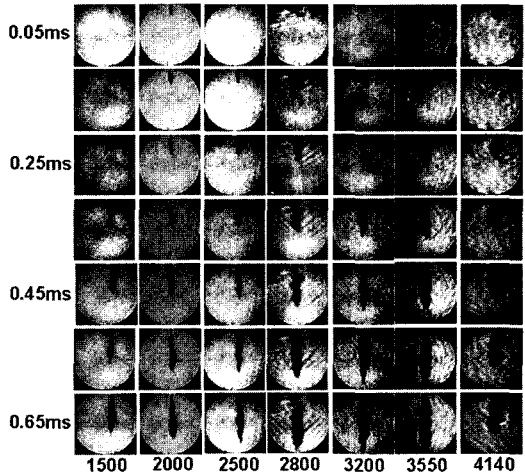


Fig. 5 Photograph of sprays

분사압력이 1,500~2,500 bars인 경우 분사초기 분무액주의 모양은 곧고 매끈한 양상이며, 이러한 양상은 시간이 경과해도 큰 차이를 보이지 않고 있다. 그러나 분사압력이 더욱 증가되면 이러한 현상은 커지기 시작하며 분사압력을 2,800 bars 이상으로 극초고압화 되는 경우 뚜렷한 것을 나타내고 있다. 이는 분사압력 증가에 따른 분무에너지의 증가와 공기와 연료와의 상호작용 증가로 인한 액적의 미립화가 활발히 진행되기 때문으로 생각된다. 그리고 분사압력이 낮은 경우 분무 끝이 뾰족하고 분무외피에서 반경방향으로 퍼져나가는 분무액적이 적은 것을 보이지만 분사압력이 극초고압화 됨에 따라 분무 끝이 무뎠어지며, 분무외피에서 안개처럼 퍼져나가는 분무 액적들이 증가하는 양상을 보이고 있다. 그러나 분사압력 2,800 bars 이후에는 분무의 연직방향 및 반경방향으로의 분무성장은 미소한 차이만을 보인다. 한편, 분사압력 4,140 bars에서는 연직방향으로의 분무성장은 현저히 감소되는 양상을 나타낸다. 분사압력 2,800 bars 이후에서는 분무주위로 물결모양의 파동이 형성됨을 나타낸다. 이는 분무선단속도가 음속 이상이 되어 발생하는 충격파로 생각된다. 충격파는 분무초기에 형성된 후 분무선단 보다 먼저 진행되고 있다. 통상 실린더내의 연료분사는 충돌분무이므로 밀폐된 공간 내에서 극초고압으로 분사된 연료의 공간분포는 먼저 진행한 후 연소실 벽면에 충돌하고 되돌아오는 충격파에 의해서 영향을 받을 수 있다고 판단되어지며 이에 대한 명확한 규명이 요구된다.

### 3.2 분무선단거리 및 분무폭

Fig. 6은 시간의 경과에 따라 분무선단거리를 각각의 분사압력에 대해 나타낸 것이다. 분무선단거리는 노즐 팁에서 분무선단까지의 거리로 정의한다.

분무선단거리는 각 분사압력에 대해 시간이 경과함에 따라 계속 증가하는 경향을 보이고 있다. 또한 동일시간에 대한 분무선단거리는 분사압력이 증가함에 따라 증가하는 경향을 보이고 있다. 그러나 분사압력 4,140 bars인 경우에는 분무선단거리가 큰 폭으로 감소함을 볼 수 있다. 이것은 분사압력 증가에 의해 분무속도는 증가하나 분사압력의 증가에

의한 노즐내부에서의 캐비테이션 등으로 인한 분무 특성 변화와 분사초기 분무 주위에 발생하는 충격파에 의한 복합적인 원인에 의해 나타나는 현상으로 생각되어진다.<sup>8)</sup>

분사압력 4,140 bars에서의 분무선단거리는 분사압력 2,000 bars와 상당히 유사함을 나타내고 있다.

분무선단거리는 분사 후 0.7 msec에서 분사압력을 1,500 bars에서 2,000 bars로 증가시키는 경우 약 16% 정도 증가하며, 2,500 bars에서 2,800 bars로 극초고압화하는 경우 약 11% 증가하는 것을 나타낸다. 한편, 분사압력을 4,140 bars로 증가시키는 경우 분사압력 2,800 bars 비해 약 37% 정도 감소하는 것을 보였다.

Fig. 7에 각각의 분사압력에 대해 시간의 경과에 따른 분무폭을 나타낸다. 분무폭은 분사압력이 증

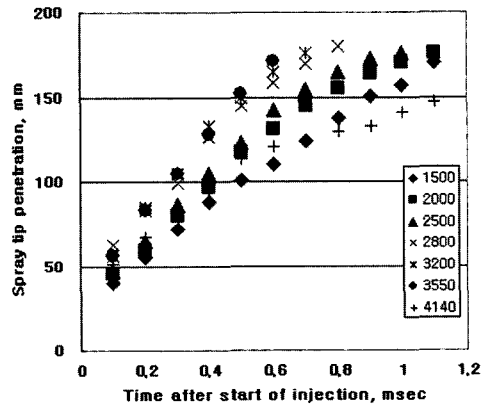


Fig. 6 Spray tip penetration as a function of injection pressure

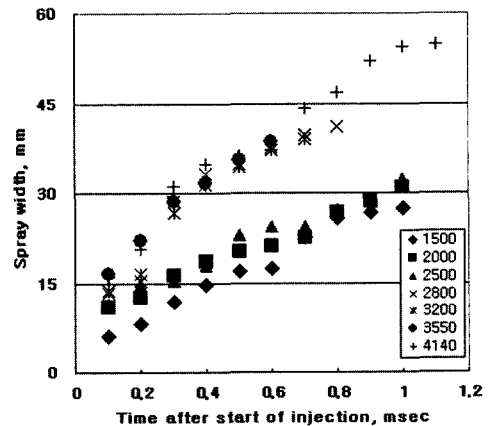


Fig. 7 Spray thickness as a function of injection pressure

가함에 따라 증가하는 경향을 보이고 있다. 이는 분사압력이 증가함에 따라 분무입자의 공기와의 상호작용 증가로 인하여 미립화가 촉진되며, 미립화된 입자가 분무의 반경방향으로 멀리 퍼져나가기 때문인 것으로 판단된다. 분사압력을 2,800 bars로 극초고압화하는 경우 약 56% 정도로 급격히 증가하는 것을 나타내고 있다.

### 3.3 분무선단속도 및 충격파 속도

Fig. 8에 시간의 경과에 따른 분무선단속도를 각각의 분사압력에 대해 나타낸다. 분무선단속도는 분무선단거리를 시간으로 나눈 값이다.

모든 분사압력에 대해 시간이 경과함에 따라 분무선단속도는 감소하는 경향을 보이고 있으며, 분사초기에 크게 감소하고 이후 감소 폭이 작아져 수렴하는 것을 나타낸다.

분사압력 4,140 bars에서의 분무선단속도는 분무초기에는 크게 나타나나 시간이 경과함에 따라 감소하여 분무 후반부에는 분사압력 1,500 bars 보다 작게 나타나고 있다. 분사압력이 증가함에 따른 분무선단속도는 분무액적의 운동에너지의 증가에 기인하여 전반적으로 증가하는 경향이다.

초기의 분무선단속도는 분사압력 2,800 bars 이후에는 340 % 이상임을 보이고 있다. 이와 같이 분무선단속도가 음속이상인 되는 것은 가시화 결과에서 보는 바와 같이 분무주위에 물결모양의 파동이 충격파라는 것을 입증하는 것이다.

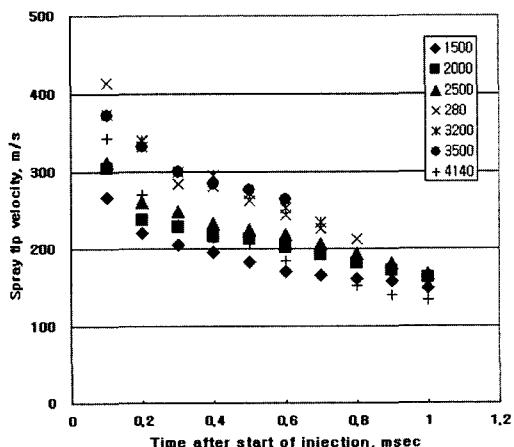


Fig. 8 Spray tip velocity as a function of injection pressure

충격파의 유동 속도는 Fig. 9와 같이 Ernst Mach의 이론에 의하여 충격파의 접선각을 측정하여 구할 수 있다.<sup>9)</sup>

Fig. 10은 디젤연료를 극초고압으로 분사하는 경우 분무주위에 발생하는 충격파의 유동속도를 나타낸 것이다. 이 경우 유체 유동방향에 대한 충격파의 접선각은 식 (1)과 같이 표시된다.

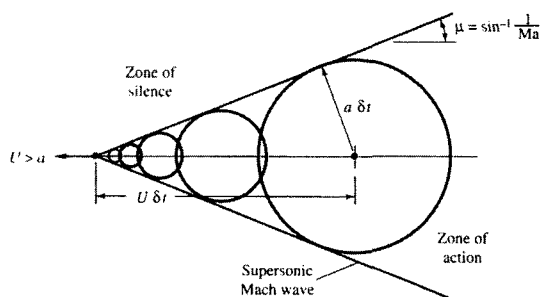


Fig. 9 Velocity of shock wave in super-sonic flow

$$\begin{aligned} \mu &= \sin^{-1}\left(\frac{a}{u} \frac{\delta t}{\delta t}\right) = \sin^{-1}\left(\frac{a}{u}\right) \\ &= \sin^{-1}\left(\frac{1}{Ma}\right) \end{aligned} \quad (1)$$

여기서, a : 음속, u : 유체속도, Ma : Mach number,  $\mu$  : 충격파 접선각

상기의 식을 Mach number 에 대한 식으로 전개하면 식 (2)가 된다.

$$Ma = \frac{1}{\sin \mu} \quad (2)$$

충격파의 유동속도는 분사압력 2,800 bars에서 가장 빠르며, 분무가 진행함에 따라 공기저항에 의해 감소하는 것을 나타낸다. 감소 경향은 모든 분사압력에 대해 동일하게 나타나고 있으며, 분사압력 4,140 bars에서의 충격파의 유동 속도가 가장 작게 나타나고 있다. 이것은 상기의 분무선단속도에서 보듯이 분사초기 분사압력 2,800 bars에서 분무선단속도가 가장 크며, 분사압력 4,140 bars에서의 분무선단속도가 가장 작은 것에 기인하는 것으로 판단된다. 충격파의 유동속도는 분사압력 2,800 bars에서 453 % 로 가장 큰 것을 보였으며 모두 340 % 이상임을 나타내었다.

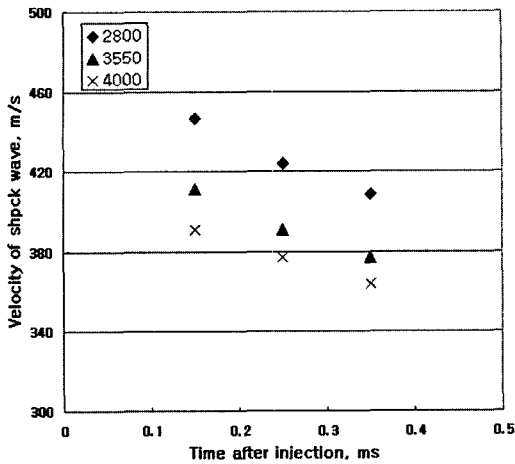


Fig. 10 Velocity of Shock wave with a time lapses

상기의 결과에서 충격파는 분무선단의 속도보다 빠르게 진행되는 것을 확인 하였다. 따라서 선단보다 빠르게 진행되는 충격파는 연소실 벽면에 부딪혀 되돌아오면서 분무의 성장을 방해하여 연료의 공간분포에 영향을 미치리라 판단된다.

### 3.4 분무체적

Fig. 11은 시간의 경과에 따른 분무체적을 각각의 분사압력에 대해 나타낸 것이다. 분무체적은 연료 분사 후 연료가 분포한 공간의 크기를 나타낸 것이며 분무선단거리와 분무폭으로부터 구하였다.

분무체적은 시간의 경과에 따라, 분사압력이 증가함에 따라 증가하는 경향을 보이고 있다. 특히 분사압력 2,500 bars에서 2,800 bars로 증가하는 경우

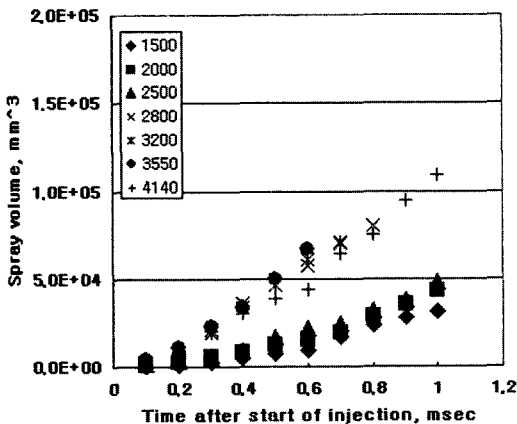


Fig. 11 Spray volume as a function of injection pressure

약 226%로 급격히 증가하며, 이후의 압력에 대해서는 약간의 증가를 나타내고 있다. 이는 전술한 바와 같이 분사압력 2,800 bars 이후에서의 분무선단거리 및 분무폭이 큰 차이를 보이지 않기 때문인 것으로 판단된다.

그러나 분사압력 4,140 bars인 경우 분무각은 크게 증가하나 분무선단거리의 감소 폭이 상대적으로 크기 때문에 다른 분사압력에 비해 분무체적이 작게 나타나는 것으로 판단된다. 분사압력이 3,500 bars에서 4,140 bars로 증가하는 경우 약 60 % 정도의 분무체적이 감소함을 보이고 있다.

### 3.5 혼입공기량

Fig. 12는 각각의 분사압력에 대해 시간의 경과에 따른 혼입 공기량을 나타낸 것이다. 혼입 공기량은 분무체적에서 동일시간까지 분사된 연료량을 뺀 공기의 질량으로 정의하며, 분사된 연료량은 니들리프트를 이용하여 계산하였다.

혼입 공기량은 시간의 경과 및 분사압력이 증가함에 따라 증가하는 경향을 보이고 있다. 분사압력 2,800 bars 이후에서는 혼입공기량의 증가가 미약함을 나타내고 있으며, 분사압력 3,500 bars에서 최대임을 보이고 있다.

한편, 분사압력 4,140 bars에서는 오히려 작게 나타나고 있다. 이는 분사초기 연료 분사량은 크게 차이가 나지 않으나 연료의 공간분포 영역, 즉 분무체적이 상대적으로 작기 때문이다. 또한 분사 후반기

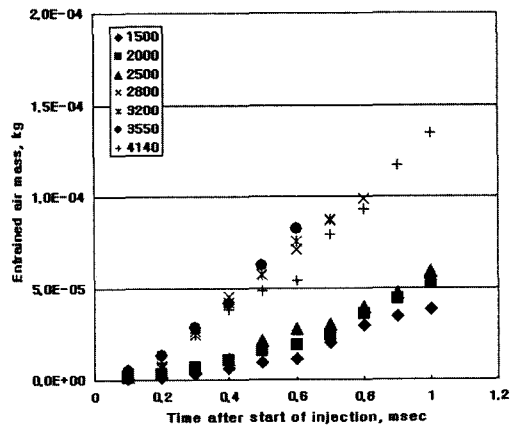


Fig. 12 Entrained air mass as a function of injection pressure

에 연료액적의 분무속도가 상대적으로 크게 감소하는 것에 기인하여 혼입공기량이 작게 나타나는 것으로 판단되어진다. 혼입공기량은 분사압력 2,800 bars로 극초고압화하는 경우 약 225 %로 급격히 증가하는 것을 나타내고 있다. 그러나 분사압력을 더욱 증가시켜 4,140 bars가 되는 경우 분사압력 2,800 bars에 대해 약 31 % 정도 오히려 감소하는 것을 보였다.

상기의 결과에서 분사압력이 4,140 bars인 경우 연료의 공간분포 정도는 오히려 급격히 감소하여 분무특성이 악화되는 것을 알 수 있었다.

#### 4. 결론

극초고압영역에서의 디젤분무양상을 가시화하기 위해 분무가시화장치를 구성하여 분무양상을 해석한 결과 다음과 같은 결론을 얻었다.

- 1) 분사압력이 극초고압화 됨에 따라 분무축 방향 및 반경방향으로의 분무퍼짐이 현저하며 분사압력 2,800 bars 이후에서는 분무선단속도가 음속 이상이 되어 충격파가 발생됨을 알 수 있었다.
- 2) 극초고압분사 시 분무선단속도와 충격파 진행속도를 비교한 결과 충격파의 진행속도가 분무선단속도에 비해 빠른 것을 확인할 수 있었으며, 충격파에 의해 분무특성이 영향을 받을 것을 예측할 수 있었다.
- 3) 분사압력의 극초고압화에 따라 분무체적이 증가하고 또한 공기의 혼입량이 2,800 bars 이후 급격히 증가함을 알 수 있었다. 그러나 분사압력 4,140 bars에서는 분무선단거리의 급격한 감소에 기인하여 다시 감소함을 알 수 있었다.
- 4) 상기와 같은 극초고압 자유분무의 해석으로부터 분사압력 4,000 bars 정도에서 극초고압 자유분무특성의 한계압력이 존재함을 유추할 수 있었으며, 분사압력 4,000 bars 이상에서의 연소특성이 오히려 악화 될 것을 예측할 수 있다. 그러나 상기는 분무가시화를 통한 해석이므로 추후 분무입경 및 충돌분무특성에 관한 연구가 필요하다고 생각된다.

#### 후 기

본 연구는 한국과학재단의 목적기초연구(R01-2001-000-00386-0(2003)) 및 B.K. 연구 (2004) 지원에 의하여 수행되었으며, 이에 감사의 뜻을 표합니다.

#### References

- 1) T. Kato, K. Tsujimura, M. Shintani, T. Minami, and I. Yamaguchi, "Spray Characteristics and Combustion Improvement of a D. I. Diesel Engine with High-Pressure Fuel Injection," SAE 890265, 1989.
- 2) L. Araneo, A. Coghe, G. Brunello and G. E. Cossali, "Experimental Investigation of Gas Density Effects on Diesel Spray Penetration and Entrainment," SAE 1999- 01-0525, 1999.
- 3) S. Sasaki, H. Akagawa and K. Tsujimura, "A Study on Surrounding Air Flow Induced by Diesel Sprays," SAE 980805, 1998.
- 4) B. V. Rajalingam and P. V. Farrell, "The Effect of Injection Pressure on Air Entrainment into Transient Diesel Sprays," SAE 1999-01-0523, 1999.
- 5) D. Y. Jeong and J. T. Lee, "A Development of Ultra High Pressure Injection Equipment for Study on Diesel Spray Characteristics with Ultra High Pressure," Transactions of KSAE, Vol.11, No.5, pp.50-59, 2003.
- 6) J. Hansen Kozma and P. V. Farrel, "Air Entrainment in a High Pressure Diesel Spray," SAE 971620, 1997.
- 7) K. Nishida, H. Ochiai, M. Arai and H. Hiroyasu, "Characterization of Diesel Fuel Spray by Ultra High Pressure Injection," Journal of JSME, Vol.63, No.605, pp.344-349, 1997.
- 8) D. Y. Jeong, J. T. Lee and G. B. Hong, "A Study on Spray Characteristics Analysis of Free Spray of Diesel Fuel with Ultra High Pressure," Journal of ILASS, pp.16-22, 2002.
- 9) Frank M. White, Fluid Mechanics Mc Graw Hill, New York, pp.560-561, 1986.