

효율적인 데이터 전송을 위한 sub-code 멀티코드 하이브리드 DS/FH-SS 시스템 설계

공 형 윤*

요 약

현재 디지털 이동통신에서 사용되고 있는 DS(direct sequence)/CDMA 방식은 멀티미디어 통신과 같은 고속 데이터 전송에 적용할 경우 다중경로 페이딩 채널하에서 인접심볼간 간섭 및 다중접속간섭이 심해지는 문제점을 갖고 있다. 이러한 문제들을 보완하기 위해, 본 논문에서는 다원 접속 간섭을 억제하는 멀티코드 시스템에 인접 심볼간 간섭을 줄여주는 하이브리드 DS/FH(frequency hopping) SS(spread-spectrum)기술을 접목하여 멀티코드 하이브리드 DS/FH SS 시스템을 고안하였고, 기존의 멀티코드 시스템이 가지는 문제점을 해결하고자 sub-code 기술을 이용하여 sub-code 멀티코드 하이브리드 DS/FH SS 시스템을 제안하였다. 제안한 시스템의 성능을 분석하고자 다양한 채널 환경 하에서 컴퓨터 시뮬레이션을 실시하였다.

Design of sub-code Multi-Code Hybrid DS/FH-SS System for the Efficient Data Transmission

Hyung-Yun Kong*

ABSTRACT

The existing mobile communication system called DS/CDMA system, which is serviced widely nowadays, has some problems such as the severe ISI and multiple access interferences under the multi-path fading channel when applied to high-speed data transmission like multimedia transmission. To compensate these problems, we propose a sub-code multi-code hybrid DS/FH (Frequency Hopping) SS (Spread Spectrum) System by combining the multi-code system that restrains the multiple access interference with the hybrid DS/FH SS technique that reduces ISI(Intersymbol Interference) effect for high-speed transmission. Moreover, we implement and propose the sub-code technique to remedy the problems of the generic multi-code system. To verify the performance of the proposed system, the computer simulations are executed under the various channel environments

키워드 : 직접확산(Direct-sequence), 주파수도약확산(Frequency-hopping), 하이브리드 DS/FH(Hybrid DS/FH), 멀티코드(Multi-code System)

1. 서 론

최근의 정보 통신기술의 발전은 멀티미디어 통신이라는 새로운 통신 형태를 창출하여, 단순한 음성의 전송에서부터 문자, 그래픽, 정지/동화상 등의 전송에 이르기까지 광대역 고속 데이터 전송이 요구되고 있다. 데이터가 고속으로 전송될수록 심볼간격은 더 작아지고, 이 경우 다중경로 페이딩 채널의 지연확산으로 인해 인접 심볼간 간섭(ISI)이 심해져 성능이 저하된다. 이러한 인접 심볼간 간섭을 줄이기 위하여 주파수 도약방식을 이용한 간섭 제거 방법이 사용된다 [1]. FH/SS방식은 발신기와 수신기 모두가 알고 있는 패턴

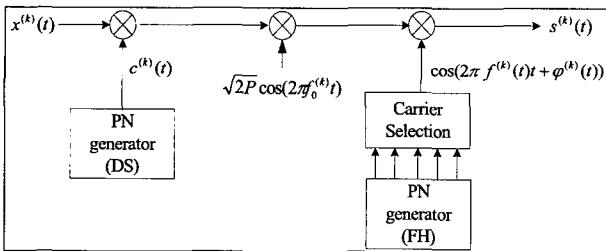
의 범위 내에서 주파수를 변화 시키는 협대역의 반송파를 사용한다. 이때 수신기와 송신기 양측이 적절하게 동기화 되면 하나의 논리적인 채널로 유지되고 관계없는 다른 사용자의 정보에 대해서는 지속성이 짧은 임펄스 노이즈로 인식된다. 그리고 하이브리드 DS/FH CDMA는 주파수 도약 확산 방식과 직접확산 방식을 결합한 방식으로 기존의 DS/CDMA가 지니고 있던 Near/Far문제와 긴 PN(pseudo noise) 코드로 인한 오랜 포착시간의 필요성을 줄일 수 있는 방식이다 [2]. 위의 기술과 함께 대용량의 멀티미디어 서비스를 제공하기 위해서는 초고속으로 데이터를 전송해야 하는데, 병렬 구조를 응용한 다중 반송파, 다중코드 및 다중 안테나 등의 다양한 기술에 대한 연구가 진행되고 있다. 고속 데이터 전송을 위해 본 논문은 멀티 코드를 사용한다. 멀티 코드는 고속 데이터를 다수의 저속 데이터로 직·병렬 변환하

* 본 연구는 울산대학교 교내연구비 지원으로 이루어졌음.
† 정 회 원 : 울산대학교 전기전자정보시스템공학부 부교수
논문접수 : 2004년 6월 29일, 심사완료 : 2004년 12월 28일

여 이들 저속 데이터들을 Walsh 부호의 직교성을 이용하여 서로 다른 코드 채널로 구분하여 전송하는 방식이다. 멀티 코드는 고속 데이터를 저속 데이터로 병렬 변환하므로 높은 처리이득을 얻을 수 있고, 음성, 화상 등과 같이 전송률이 크게 다른 다양한 데이터를 적절한 병렬 변환을 통해 동시에 수용할 수 있다는 장점이 있다. 멀티 코드에서는 부호간의 직교성을 유지하기 위해 하다마드 행렬을 이용한다. 하다마드 행렬에 의해 만들어진 Walsh부호는 각 부호 사이에 완벽한 직교성을 유지한다. 기존의 멀티 코드 시스템은 전송 용량을 높이려면 제한된 Walsh code로 인해 사용자 수의 문제가 발생하게 된다. 본 논문에서는 이러한 기존의 멀티 코드 시스템의 문제점을 해결하기 위해 sub-code멀티 코드 시스템을 응용하고, 이를 하이브리드 DS/FH SS와 연계하여 사용함으로써 다중접속간섭을 제거 하면서 효율적인 고속 전송을 가능하게 하는 sub-code 멀티 코드 하이브리드 DS/FH SS 시스템을 제안한다. 본 논문의 구성은 다음과 같다. 2장에서는 하이브리드 DS/FH SS 시스템에 대한 개념을 정리하고, 3장에서는 sub-code 멀티코드 시스템에 대한 내용을 정리한다. 제안한 시스템을 4장에서 분석 설명하고, 5장에서는 제안한 시스템의 성능을 다양한 환경에서 비교 분석한다. 마지막으로 6장에서 결론을 정리한다.

2. 하이브리드 DS/FH-SS 시스템

대역확산 방식의 종류는 크게 직접확산(DS/SS) 방법과 주파수 도약 확산(FH/SS) 방법이 있다. 두 방법을 서로 비교하면, 주파수 채널할당, 잡음 및 전파 간섭 저항성 그리고 Near/Far 문제 등에서 각각 서로 다른 장단점을 가지고 있다. 그 중 DS/SS의 장점인 잡음과 잼(jam)에 강한 방지 성능을 가지는 것과 FH/SS의 장점인 주파수 선택적 채널에서 좋은 비트오율을 가지는 것을 결합한 것이 하이브리드 DS/FH SS 시스템이다. (그림 1)은 DS/FH SS 시스템의 송신기 모델이다. q 개의 도약 주파수가 있고 DS부분의 $c^{(k)}(t)$ 에 의한 처리이득 (Processing Gain: PG)이 생기게 된다. 즉, 송신 신호의 대역폭 확산은 비트당 칩개수인 N 과 주파수 도약수 q 의 곱 $q*N$ 이 된다.



(그림 1) DS/FH Spread Spectrum시스템의 송신기

k 번째 사용자에게 의한 입력 데이터 신호 $x^{(k)}(t)$ 는 확산 신호 $c^{(k)}(t)$ 에 의하여 확산되게 되고 다시 주파수 도약기를 거치면서 각 사용자마다 다른 도약패턴으로 도약한다. 입력신

호의 비트간격을 T_b , 직접확산 부호의 칩간격을 T_c , 처리이득을 N_c 라고 하면 다음과 같은 식 (1)이 성립한다.

$$N_c = \frac{T_b}{T_c} \tag{1}$$

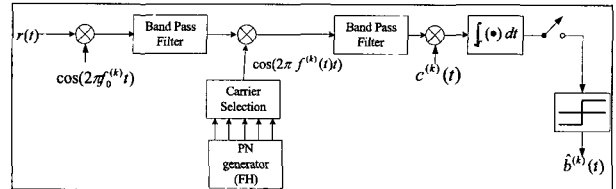
확산된 신호는 주파수 도약기를 거쳐서 각 사용자마다 다른 도약패턴으로 주파수 도약한다. k 번째 사용자의 도약패턴 $f^{(k)}(t)$ 에 대한 표현식은 다음과 같다.

$$f^{(k)}(t) = f_j^{(k)}, \quad jT_h \leq t < (j+1)T_h \tag{2}$$

여기서 $\{f_j^{(k)}\}$ 는 구간 $[jT_h, (j+1)T_h]$ 에서 k 번째 사용자의 주파수 도약 패턴으로서 PN 시퀀스에 의하여 q 개의 도약 주파수 중 하나가 선택된다. 주파수 도약기를 통과한 후의 k 번째 사용자의 송신 신호는 식(3)과 같다.

$$s^{(k)}(t) = \sqrt{2P}x^{(k)}(t)c^{(k)}(t)\cos[(f_0 + f^{(k)}(t))t + \phi^{(k)}(t)] \tag{3}$$

여기서 P 는 송신신호 전력이고 $\phi^{(k)}(t)$ 는 주파수 도약기에 의해 생긴 위상편이로서 도약 구간동안 일정한 상수값 $\phi_j^{(k)}$ 를 갖는다. 아래의 (그림 2)는 사용자 k 의 수신기 모델이다.



(그림 2) 하이브리드 DS/FH SS시스템의 수신기

채널을 통하여 수신된 데이터는 주파수 역도약과 밴드 패스 필터를 통하여 걸러지게 되고 다시 사용자 고유 PN 코드를 통하여 역확산된 후 적분기를 통과된다. 셀 내의 동시 사용자수가 K 인 경우 주파수 비 선택적 페이딩 채널을 가정하면 기지국에서의 수신 신호는 식 (4)와 같다.

$$r(t) = \sum_{k=1}^K A_k \sqrt{2P}x^{(k)}(t - \tau_k)c^{(k)}(t - \tau_k)\cos[(f_0 + f^{(k)}(t - \tau_k))t + \phi^{(k)}] + n(t) \tag{4}$$

여기서 A_k 는 k 번째 사용자의 레일리 분포를 가지는 경로 이득 tk , $\phi^{(k)}$ 는 $[0, T]$, $[0, 2]$ 상에서 균일한 분포를 갖는 i.i.d. 랜덤변수이고 $n(t)$ 는 양측 전력스펙트럼밀도가 $N_0/2$ 인 AWGN이다.

3. Sub-Code 멀티코드 시스템

SC-SS (single-code spread spectrum) 방법과 구별되어서 MC-SS (multi-code spread spectrum) 방법이 많이 연

구 개발 되어지고 있다. 고속의 직렬 데이터 스트림에 하나의 코드를 곱하는 single-code에 비해 멀티코드는 고속의 직렬 데이터 스트림이 저속의 병렬 데이터 스트림으로 바뀐 후 각각의 병렬 데이터 스트림에 각기 구별되는 코드를 곱하고 그 곱하여진 코드 스트림들이 합해져서 전송 되게 된다. 직렬데이터 스트림이 직병렬을 통하여 N개의 병렬 데이터로 분리된 후 확산됨으로 인하여 single-code에 비하여 N만큼 많은 확산이득을 얻을 수 있다 [4],[5]. 즉, 두 시스템의 전송률이 고정되어 있다면 멀티코드 시스템의 확산이득이 single-code 시스템에 비하여 N배만큼 많아 지게 된다. 하나의 셀 당 64명의 사용자가 동시에 사용한다고 가정하면 (64x64 Walsh) single-code 방식은 하나의 사용자가 하나의 코드를 사용하게 되지만 멀티코드 방식은 많은 데이터 전송을 요구하는 사용자에게 여러 개의 코드를 할당함으로써 사용자의 전송율을 올리게 된다. 그러나 멀티코드 시스템은 특정 사용자에게 여러 개의 Walsh 부호를 할당해 줌으로써 전송속도를 향상시킬 수 있는 반면 사용자의 수는 Walsh 부호를 할당한 만큼 줄어드는 심각한 문제가 발생한다. 이러한 멀티코드 변복조 시스템이 갖고 있는 문제점을 해결하려고 (그림 3)과 같은 구조로 sub-code를 응용한 sub-code 멀티코드 시스템을 제안하였다. sub-code 멀티코드 시스템에서 사용되는 sub-code는 부 Walsh 부호로 기존의 멀티코드 시스템이 갖는 특성을 대신하며 main Walsh 부호로 사용자를 구분한다. 즉, 부 Walsh 부호를 사용하는 sub-code기술을 이용함으로써 한 사용자에게 하나 및 적은 수의 Walsh 부호를 할당하면서도 기존 멀티코드 시스템의 특징인 전송율 향상을 가져올 수 있다. sub-code 는 아래 (그림 3)과 같이 정의되고, Hadamard Walsh 부호의 H/2 x H/2의 크기를 가진다.

$$H_1 = \begin{bmatrix} 0 & 0 & 0 & 0 \\ 0 & 1 & 0 & 1 \\ 0 & 0 & 1 & 1 \\ 0 & 1 & 1 & 0 \end{bmatrix}$$

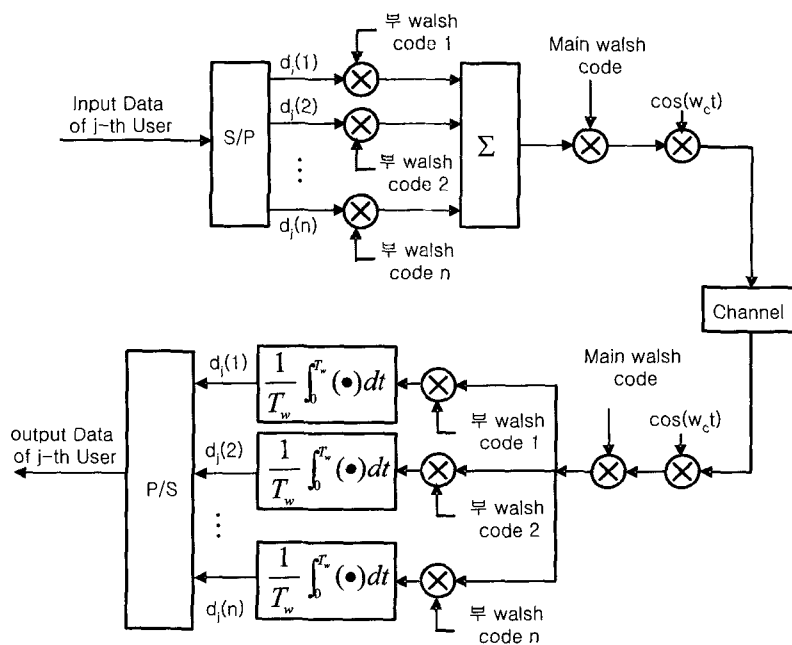
$$H_2 = \begin{bmatrix} H_1 & H_1 \\ H_1 & \bar{H}_1 \end{bmatrix} = \begin{bmatrix} 0 & 0 & 0 & 0 & 0 & 0 & 0 & 0 \\ 0 & 1 & 0 & 1 & 0 & 1 & 0 & 1 \\ 0 & 0 & 1 & 1 & 0 & 0 & 1 & 1 \\ 0 & 1 & 1 & 0 & 0 & 1 & 1 & 0 \\ 0 & 0 & 0 & 0 & 1 & 1 & 1 & 1 \\ 0 & 1 & 0 & 1 & 1 & 0 & 1 & 0 \\ 0 & 0 & 1 & 1 & 1 & 1 & 0 & 0 \\ 0 & 1 & 1 & 0 & 1 & 0 & 0 & 1 \end{bmatrix}$$

(그림 3) sub-code인 부 Walsh 부호의 구성 예

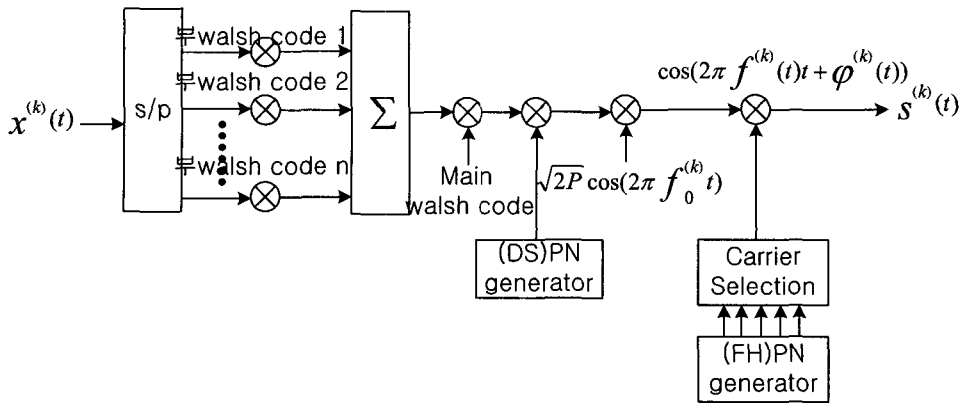
sub-code부분을 선택할 때, Walsh 부호의 H/2 x H/2부분을 선택하는 것은 이 부분을 선택할 때, 완전한 sub-code 간의 직교성과 sub-code와 main Walsh 부호간의 직교성이 지켜져서 원신호를 복구할 수 있고, 이 외의 부분에서 sub-code를 선택할 경우에는 원신호를 복구할 수 없기 때문이다. (그림 4)는 sub-code시스템을 보여준다.

(그림 4)에서 확인할 수 있듯이 사용자간의 구분은 main Walsh 부호로 구분이 되고, 부 Walsh 부호를 통해 전송율을 증가할 수 있다. 또한 sub-code기술은 기존의 시스템과 동일한 처리이득을 유지하면서 고속데이터 전송을 가능하게 한다. 송신부를 통해 전송되는 전송식은 식 (5)와 같다.

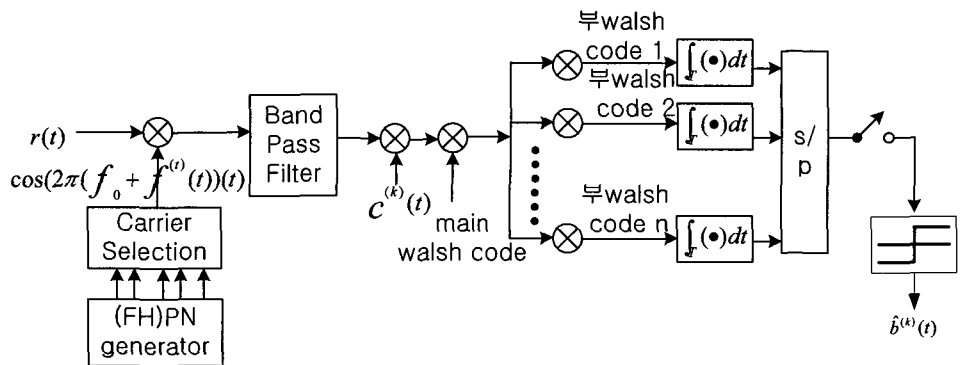
$$s(t) = \sum_{j=1}^k d_j(t) \cdot \text{sub}_j(t) \cdot \text{walsh}(t) \cdot \cos w_c t \quad (5)$$



(그림 4) sub-code 시스템



(그림 5) sub-code 멀티코드 하이브리드 DS/FH-SS 시스템 송신부



(그림 6) sub-code 멀티코드 하이브리드 DS/FH-SS 시스템 수신부

4. 새로운 멀티코드 하이브리드 DS/FH-SS 시스템

고속데이터 전송을 위해서 sub-code를 이용한 고속 전송 시스템을 기존의 DS/SS방법으로 전송을 할 경우에는 1장에서 언급한 여러 가지 문제들이 발생함으로 DS/SS는 sub-code멀티코드 기술의 전송 기술로는 적합하지 않게 된다. 고속데이터의 효율적인 전송을 위해서 sub-code멀티코드 시스템을 하이브리드 DS/FH SS 시스템에 적용하는 것을 제안하고 성능을 검증하였다. 제안한 시스템의 송신부 블록도는 (그림 5)와 같다. 여기서 PN 부호는 대역확산의 개념이 아니라 데이터 시퀀스의 순서를 바꿔주는 스크램블링(scrambling) 부호의 역할을 하게 된다. 이후 주파수 도약에 따라서 데이터가 전송되게 된다.

k번째 사용자의 송신신호는 식 (6)으로 나타낼 수 있다.

$$s^{(k)}(t) = \sqrt{2P} \left(\sum_{i=1}^n d_i(t) sub_i(t) \right) \cdot walsh(t) \cdot PN^{(k)}(t) \cdot \cos(2\pi(f_0^{(k)}(t) + f^{(k)}(t))t + \varphi^{(k)}(t)) \quad (6)$$

(그림 6)은 제안한 시스템 수신단의 블록도이다.

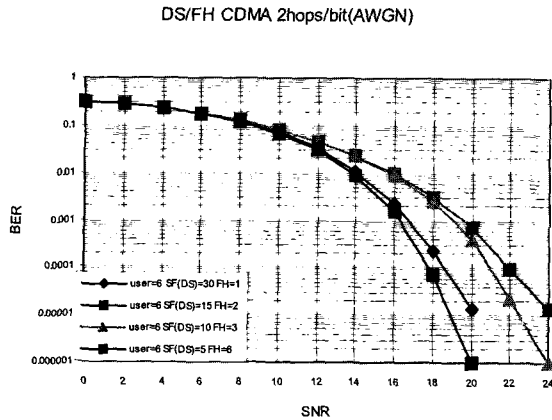
채널상에서의 시간지연과 위상은 정확하게 추정할 수 있

다고 가정하고 적분기로부터 나온 결정변수에 대해서는 경관정을 통하여 수신데이터를 추정하게 된다. 셀 내의 동시 사용자수가 K인 경우 주파수 비선택 적 페이딩 채널을 가정하면 기지국에서의 수신신호는 식 (7)과 같다.

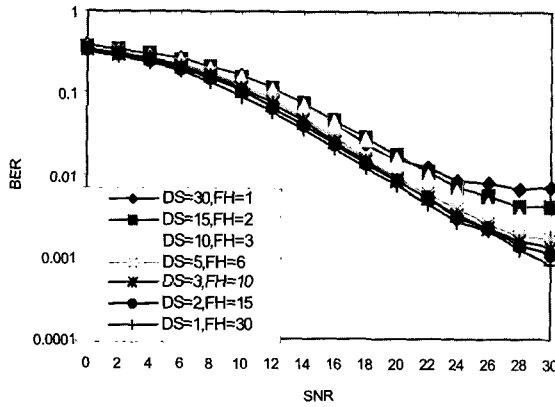
$$r(t) = \sum_{k=1}^K A_k \sqrt{2P} \left(\sum_{i=1}^n d_i^k(t) sub_i(t) \right) walsh(k - \tau_k) PN^{(k)}(t) \cdot \cos[(f_0 + f^{(k)}(t - \tau_k))t + \varphi^{(k)}(t)] + n(t) \quad (7)$$

5. 성능 분석

Sub-code 멀티코드 하이브리드DS/FH CDMA 시스템의 성능분석을 위한 시뮬레이션을 다음과 같은 환경하에서 실행하였다. 시스템의 전송 대역폭은 10MHz로 가정 하였고 기저대역 변조방식은 BPSK방식을 사용 하였다. 실험을 위해서 사용한 sub-code는 8x8 Hadamard matrix의 우하(lower-right) 4x4부분을 사용하여 전송용량을 증가하였다. 총 처리이득은 30으로 고정시키고 두 가지 조건에서 실험을 수행하였다. 먼저, (그림 7)은 사용자수가 6일 때, 하이브리드 DS/FH SS시스템의 확산인자(SF: spreading factor)를 조절하면서 실험한 성능분석 그래프이다.



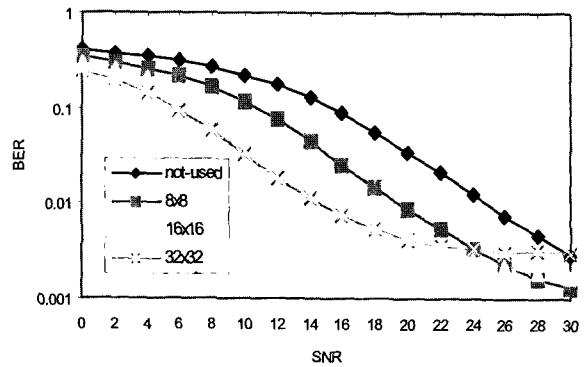
(그림 7) 사용자 6일 때 DS/FH CDMA 성능분석



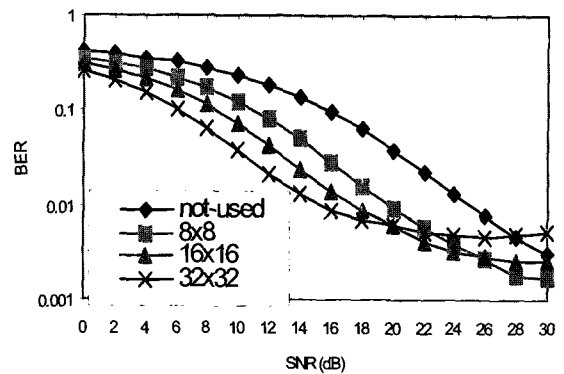
(그림 8) 새로운 멀티코드 DS/FH CDMA 시스템의 주파수 비선택적 페이딩 채널에서의 직접확산과 주파수도약 확산의 비교(2hops/bit, Walsh = 8*8, 사용자수=6)

제안하는 시스템의 모의실험을 여러 가지 환경에서 실험하였다. 첫 번째 실험으로 확산을 위한 Walsh 부호의 크기를 고정시키고, 하이브리드 DS/FH SS의 DS와 FH의 확산 인자의 변화를 통한 실험을 수행하였다. (그림 8)은 주파수 비선택적 페이딩 채널하에서 sub-code 멀티코드 DS/FH SS 시스템에서 Walsh 부호의 크기를 고정시켰을 때의 주파수도약과 직접 확산 방식을 비교한 것이다. 주파수 비선택적 페이딩 채널에서는 직접확산보다 주파수도약을 더 많이 쓴 시스템이 더욱 좋은 성능을 보여주는 것을 확인할 수 있다. 이는 페이딩 채널에서 주파수도약기술이 주파수도약 대역을 여러 개의 sub-channel로 나누어 페이딩 채널에 대한 효율성을 증가하기 때문이다. 두 번째로 전체 전송 대역폭과 총 처리 이득을 고정된 상태에서 확산을 위한 Walsh 부호의 크기를 변화하면서 모의실험을 수행하였고, (그림 9)와 (그림 10)은 주파수 비선택적 페이딩 채널하에서 멀티코드 DS/FH-SS 시스템의 Walsh 부호의 크기에 따른 성능 결과를 나타낸다. Walsh 부호의 크기가 커질수록 높은 비트오율에서는 좋은 성능을 보이게 되고 낮은 비트오율로 갈수록 비트오율

이 떨어지는 것을 알 수 있다. 하지만 Walsh 부호를 쓰지 않았을 때의 비트오율에 비하여 우수한 성능을 나타내는 것을 확인할 수 있다.



(그림 9) 새로운 멀티코드 DS/FH-SS 시스템의 주파수 비선택적 페이딩 채널에서의 Walsh 부호 크기에 따른 성능 비교 (2hops/bit DS=3, Hopping Band=10, 사용자수=6)



(그림 10) 새로운 멀티코드 DS/FH-SS 시스템의 주파수 비선택적 페이딩 채널에서의 Walsh 부호 크기에 따른 성능 비교(2hops/bit DS=5, Hopping Band=6, 사용자수=6)

6. 결론

본 논문에서는 다중접속으로 인한 사용자간의 간섭을 제거하기 위하여 직접확산 방식과 도약확산 방식을 조합하였으며, 또한 고속 데이터의 원활한 데이터 송수신을 위하여 sub-code 멀티코드 시스템을 추가 설계함으로써, 직교코드의 사용증가 없이 고속 데이터 전송이 가능한 sub-code 멀티코드 하이브리드 DS/FH-SS CDMA 시스템을 설계하였다. 제안된 시스템은 직접확산과 주파수도약밴드의 조절을 통하여 사용자에 의한 간섭이 많은 채널환경에서는 호핑밴드를 크게하고, 적은 경우는 호핑밴드를 줄이는 방법으로 사용되어질 수 있다. 컴퓨터 시뮬레이션을 통하여 멀티코드의 크기 조절 및 호핑 밴드를 가변시키면서 시스템의 성능을 분석하였다. 시뮬레이션 결과 기존의 DS/FH CDMA 시스템

보다 우수한 비트오율을 보였다. 즉, 적절한 Walsh부호를 시스템에 인가하여 사용할 시에 다중접속으로 인한 사용자 간의 간섭현상을 줄일수 있고 시스템의 성능을 향상시킬 수 있음을 보여 준다.

참 고 문 헌

[1] H. Olofsson, J. Naslund, J. Skold, "Interference diversity gain in frequency hopping GSM", IEEE Vehicular Technology Conference, Vol.1, pp.102-106, July, 1995.

[2] J.P.F.Glas, S.E.Skolnik, "Fourier transform based DS/FH spread spectrum receiver", IEEE International Conference, pp.420-423, Oct., 1994.

[3] Keun-Sik Jin, Yoan Shin, Sungbin Im, "Compensation of nonlinear distortion with memory in multi-code CDMA systems", IEEE International Conference on Communications, Vol.1, pp.565-569, June, 1999.

[4] M.F. Madkour, S.C.Gupta, "Multi-rate multi-code CDMA using FWT for mobile and personal communications", IEEE International Symposium on Personal, Indoor and Mobile Radio Communications, Vol.2, pp.779-783, Sept., 1998.

[5] Hyunduk Kang, Dongsook Kim, Chiho Lee, Kiseon Kim, "A throughput-efficient code assignment scheme for an integrated voice/datamulti-code CDMA system", IEEE Vehicular Technology Conference Proceedings, Vol.2, pp.1494-1497, May, 2000.



공 형 윤

e-mail : hkong@mail.ulsan.ac.kr

1989년 미국 New York Institute of Technology 졸업(학사)

1991년 미국 New York Polytechnic University 졸업(공학석사)

1996년 미국 New York Polytechnic University 졸업(공학박사)

1996년~1996년 LG전자 PCS 팀장

1996년~1998년 LG전자 회장실 전략사업단

1998년~현재 울산대학교 전기전자정보시스템공학부 부교수

관심분야: 코딩(LDPC, Turbo-code) 및 모듈레이션(OFDM, QAM), Wireless Sensor Network 등