

VDI Turret의 신뢰도 예측

이승우* · 이화기**

* 한국기계연구원 지능형정밀기계연구부

** 인하대학교 산업공학과

Reliability Prediction for VDI Turret

Seung-Woo Lee* · Hwa-Ki Lee**

* Intelligence & Precision Machine Department, KIMM

** Department of Industrial Engineering, INHA University

Recently, the reliability are applied for many industrial products, and many products are required to guarantee in quality and in performance. The purpose of this paper is to present some of reliability prediction methodologies using failure rate database for machinery parts that are applicable to machine tools. VDI Turret, which is core component of the NC Lathe, was chosen as the target of the reliability prediction. The results of reliability prediction has shown the failure rate, MTBF(Mean Time Between Failure), and reliability of the VDI Turret. It is expected that proposed methodologies will be applicable to prediction of reliability for other components of machine tools.

Keywords : Reliability, Reliability Prediction, Failure Rate Database, Reliability Block Diagram

1. 서론

신뢰성이란 부품, 장치 혹은 시스템이 주어진 조건 하에서 특정한 기간동안 의도된 기능을 수행할 수 있는 능력을 말하는 것으로, 최근 모든 산업제품의 품질적으로 적용되고 있고, 이러한 기법을 사용하여 생산된 제품들은 품질과 성능 면에서 소비자의 욕구를 충족시키고 있다. 특히 공작기계와 같은 기계시스템 및 구조물은 구성되는 부품의 기능이 서로 연관되어 전체의 기능을 발휘하게 되는 시스템으로, 시스템을 구성하는 각 부품의 신뢰성이 곧 전체 시스템의 신뢰성을 결정하게 된다. 그러나 국내 기계가공 산업의 경우 신뢰성 기법의 도입이 완전히 정착되지 않고 개략적인 검사를 하거나 검사를 하더라도 비과학적인 절차에 따른 데이터기 때문에 신뢰성에 대한 불확실성(Uncertainty)만 증가된다. 따라서 개발된 제품에 대해 설계단계에서 신뢰성 기법을 도입한 평가방법이 적용되어 제품생산 체계가 구축되어야

한다.

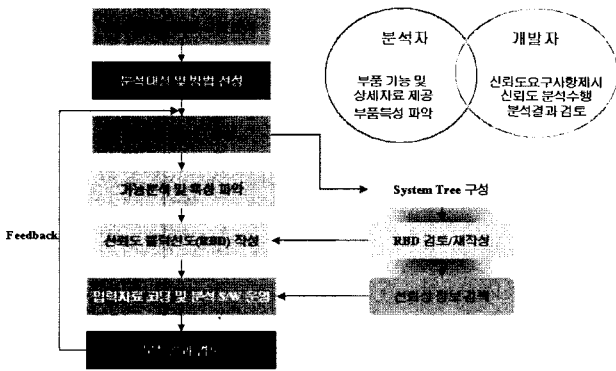
본 연구에서는 NC 선반에서 고장발생빈도가 가장 높은 터릿(Turret)을 대상으로 신뢰성 예측기법을 적용하여 정량적인 신뢰성 척도를 산출하고 비교/분석을 통해 취약부를 규명하였다. 신뢰성 분석대상으로 선정된 터릿은 NC 선반에서 공구를 고속으로 자동교환해 주는 장치로서, 이 장치가 갖는 정밀도는 가공제품의 가공정밀도에 영향을 주는 핵심 유닛이다. VDI 터릿은 생산성 향상을 위해 공구 셋업 시간의 감소와 빠른 공구교환을 위해 표준(DIN 69880)화된 시스템으로 선반에서의 사용이 증가하고 있다.

2. 기계부품의 신뢰성 예측 기법

신뢰성 예측의 목적은 설계한 시스템에 신뢰성을 부여함에 있어 제품의 개발단계에 따라 설계된 시스템의

신뢰성을 확인하고, 문제점을 실제 생산에 앞서 파악하여 시장에서의 제품경쟁력 향상과 돌발사고에 따른 손해를 미연에 방지하는 것이다. 이러한 목적 달성을 위해서는 지금까지 축적되어 있는 신뢰성 정보(A/S 자료, 시험자료, 성능평가 자료 등)를 종합하여 신뢰성 예측이 필요하다. 신뢰성 예측을 위한 방법으로는 부품이 고장날 수 있는 방식을 열거하고 각 고장 방식이 시스템 전체에 미치는 특성과 결과를 추적하는 Failure Mode Effect Analysis, 사고 혹은 보다 일반적으로 시스템 고장의 잠재원인을 결정하고 고장확률을 추정하는 Fault Tree Analysis, 시스템이 고장날 수 있는 최악의 경우만을 고려한 Worst Case Analysis와 각 부품의 고장률 조합을 기준으로 시스템의 신뢰도를 예측하는 고장률 데이터베이스 사용법 및 A/S 데이터 사용법 등이 있다. 그러나 기계부품의 경우 고장모드 등의 정의가 명확하지 않고, A/S 데이터가 공개되는 것을 꺼려하기 때문에 가장 접근이 용이한 고장률 데이터베이스를 이용한 신뢰성 예측방법을 사용하였다.

설계된 시스템의 신뢰성 예측을 위해서 본 연구에서는 <그림 1>과 같은 신뢰성 예측업무 흐름을 정의 하였다.

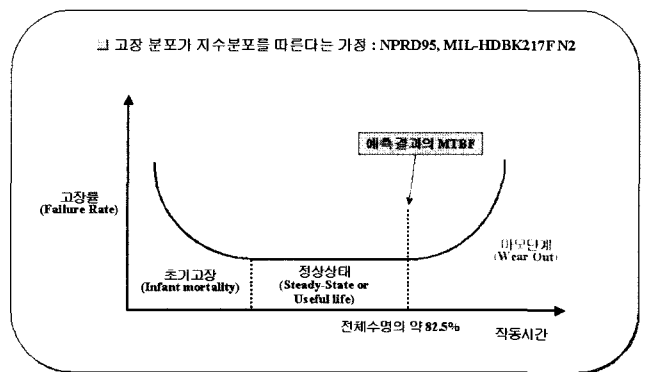


<그림 1> 신뢰성 예측을 위한 절차

첫 번째 단계로 예측하고자 하는 시스템을 선정하여 크기(규모)에 따른 예측방법, 과거 신뢰성 정보 등의 기초 자료를 분석한다. 이와 함께 부품도, 부품구성도, 설계도 등을 바탕으로 구조분석이 이루어지는데 단순한 구성부품의 구조뿐만 아니라 블록 다이어그램의 선행 작업으로서 기능적 측면에서의 분석도 필요하다. 구조분석과 신뢰성 모델링이 완성되면, 이를 바탕으로 부품별 고장률을 검색한다. 각 부품의 고장률 정보는 설계자와 분석자가 함께 주로 우발적인 고장에 대한 고장률, 즉 시스템이 최고의 상태로 운용될 때의 고장률과 구성부품의 기능저하에 따른 시스템 전체에 미치는 영향을 고려한 열화고장을 고려하여 선택한다.

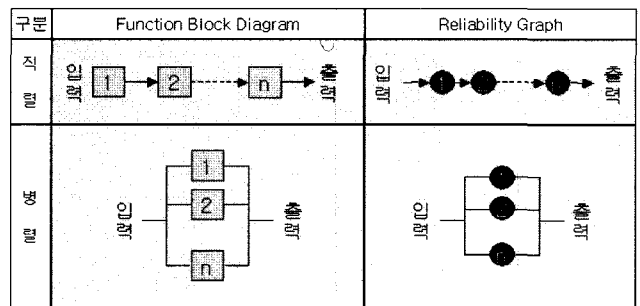
예측에 사용된 고장률 데이터베이스는 기계 및 비전자 부품에 대한 고장률 정보를 가지고 있는 NPRD95이다. 기계 부품의 경우 광범위한 고장률 분산분포와 사용환경, 다양한 스트레스에 대한 고장률 변화가 있고, 이로 인해 신뢰성 정보의 획득에 많은 어려움이 있기 때문에 NPRD95를 사용하였다. 이 데이터는 각 부품군에 대해 약 20년간의 산업평균 고장률을 반영하고 있으며, 다양한 출처들로부터 유사한 부분/부품조합의 고장률을 추출하여 간략한 고장률로 결합한 것이 특징이다.

<그림 2>는 전형적인 고장률 그래프와 예측에 사용된 고장률 데이터의 특성을 나타낸 것이다.



<그림 2> 전형적인 고장률 그래프와 사용고장률 데이터의 특성

신뢰성 블록 다이어그램은 구성된 시스템트리와 구조 분석에서 나타난 기능을 중심으로 작성한다. 각 블록은 물리적인 부품그룹 혹은 기능적인 개체와 일치하며 이들은 서로 독립으로 고장이 발생한다고 가정한다. <그림 3>에 나타낸 것 같이 모든 시스템의 기능은 직렬 혹은 병렬로 구성할 수 있으며 기계부품의 경우 거의 직렬 시스템으로 표현할 수 있다.



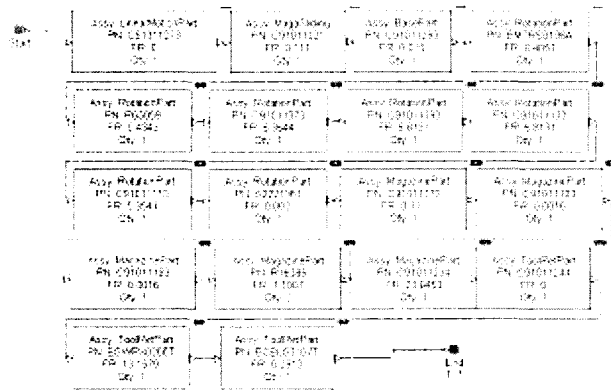
<그림 3> 신뢰성 블록 다이어그램의 표현

신뢰성 블록 다이어그램의 기본 구조는 각 부품의 관계를 분석하여 왼쪽에서 오른쪽으로 연결된 블록(부품)

들과 작동순서가 일치되어야 하며, 경우에 따라서는 시스템의 기능 혹은 상태만을 중심으로 표현할 수 있다. 즉, 시스템에 부여되는 물질, 구조적 힘, 에너지, 정보 흐름 등과 같은 시스템내의 관련 부품들의 기능을 표현하여 시스템의 기능적 신뢰도를 평가하고 예측할 수 있다. <그림 4>는 기계류 부품의 신뢰성 블록 다이어그램의 작성 예를 나타낸 것이다.

신뢰성 블록다이어그램을 바탕으로 신뢰도를 계산하는 방법은 시스템의 모든 가능한 작동, 고장 등을 고려한 사상 공간법, 시스템이 작동하는 경로를 추적하여 부품을 나열하는 경로 추적법, 조건부 확률 공식을 사용하는 분해법, 고장을 일으키기 위한 최소 집합으로 분해하는 최소절단 집합법과 시스템이 작동하기 위해 필요한 집합으로 나타내는 최소 집합 패스법 등이 있으나 본 연구에서는 시스템이 작동하는 경로를 찾아 계산하는 경로 추적법을 사용하여 블록 다이어그램을 작성하고 신뢰도를 계산하였다.

NPRD95 고장률 데이터베이스는 고장분포가 지수분포를 바탕으로 계산되어 있으며, 이를 이용하여 신뢰도와 임무시간으로부터 시스템의 MTBF를 계산한다. 일정한 고장률을 가정함으로써 MTBF(평균고장간격시간)는 전체 임무 수행시간에 대한 평균을 표시하게 된다.



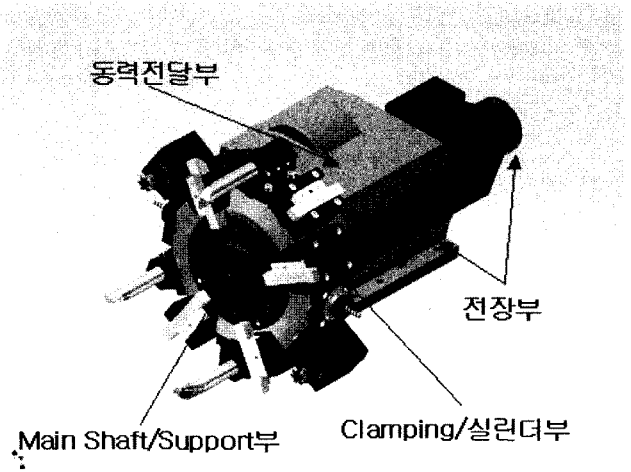
<그림 4> 신뢰성 블록다이어그램의 작성 예

3. VDI 터릿의 신뢰성 예측기법 적용

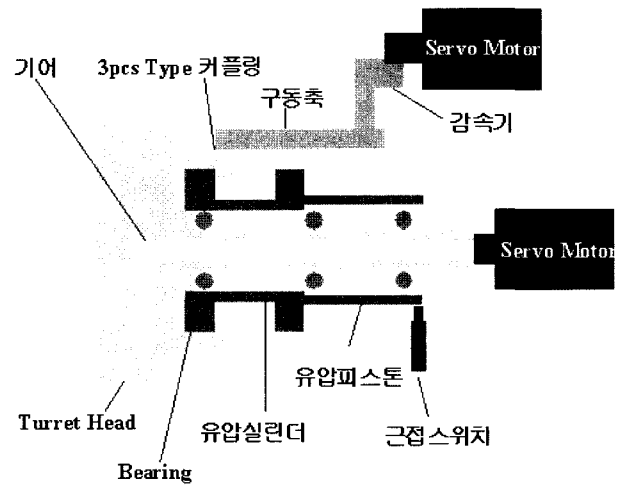
3.1 구조분석 및 고장률 정보 검색

VDI 터릿의 구조는 공구교환을 위해 터릿 머리(Head)를 회전하여 회전(Indexing) 작업을 하는 동력전달부, 가공작업시 터릿을 고정해 하는 죄임(Clamping/Unclamping) 작업을 하는 Clamping/실린더부, 터릿의 중심 역할을 하는 주축/지지(Main Shaft/Support)부와 모터/센서 등의 부

품으로 구성되는 전장부가 있으며 <그림 5>와 같은 구성으로 되어있다.



<그림 5> VDI 터릿의 구조 및 구성



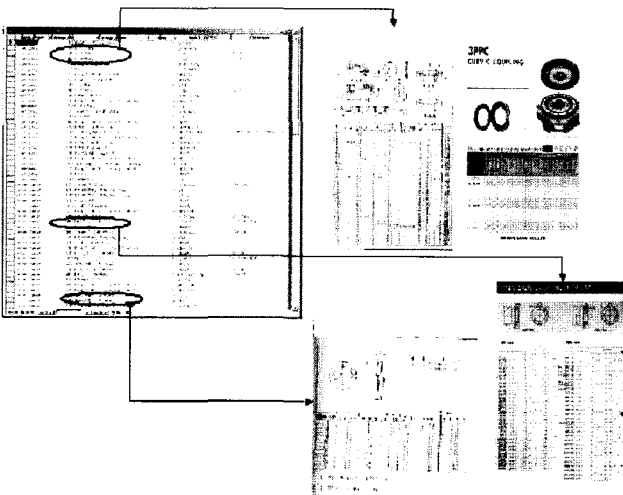
<그림 6> VDI 터릿 주요 부품 및 기능

터릿의 주요 동작 기능은 유압 피스톤에 있는 바(Bar)를 근접스위치가 인식함으로써 죄임작업 유/무를 인식하고 감속기에 연결된 서보모터가 회전동력을 공급하게 된다. 회전 감속기와 연결되어 있는 3부분(pcs) 커빅 커플링은 유압 실린더에 의해 이완(Unclamping) 되었을 때 터릿이 회전이 되도록 구조적 작동을 한다. <그림 6>은 터릿의 구조를 도식화 한 것으로 주요 구성 부품들의 기능을 나타내고 있다.

기계제품의 특성상 대부분이 단품구조로 되어 있고, 이들을 연결하는 볼트와 너트로 구성되어 있다. 특히 죄임작업을 위해 유압을 사용하기 때문에 다양한 봉인(Sealing) 부품들이 많이 사용된다. 신뢰성 정보를 검색하

기 위해 <그림 7>과 같이 구성품의 사양과 재질 조사가 이루어졌다.

재질관련 규격으로는 KS D4301 회주철품, KS D3709 니켈 크롬 몰리브덴 강재 규격집을 참조하였으며, 각종 규격조사로는 제작사의 사내규격 기준 및 KS 규격 등을 조사 하였다.



<그림 7> 규격에 따른 구성품의 사양 및 재질

Part 16L125

Include EPRD Data

Part Type: Seal

Part Subtype: O-Ring

Failure Rate: 0.078

Miles/Hour: #

Quality	Environment	Failure Rate	Miles	Data Source
Mil-Spec	ARW - Airborne Rotary Winged	280		25199-000
Mil-Spec	DOR - Dormant	0.0855		NPRD-109
Mil-Spec	GMW	6.589		
Mil-Spec	GMW	81.9672		NPRD-050
Mil-Spec	GMW	0.5297		NPRD-095
Unknown	GMW	4.5933		
Unknown	A - Airborne	2.387		14182-001
Unknown	ARW - Airborne Rotary Winged	9.247		14182-001
Unknown	AUT - Airborne Uninhabited Tran	17.6294		18459-000
Unknown	GF - Ground Fixed	0.078		14182-001
Unknown	GM - Ground Mobile	11.2435		

<그림 8> 고장률 정보의 검색(NPRD95기준)
[Part : Seal, Sub_Part : O-Ring]

구성부품에 대한 고장률 정보는 앞에서 언급한 바와 같이 기계부품에 대한 고장률 정보를 가지고 있는 NPRD95를 사용하였다. 고장률 정보 검색은 해당부품의 대분류(Part Type) 구분을 하고 대분류에 포함되는 Sub Type을 선정하면 사용 환경에 따른 고장률 리스트가 출

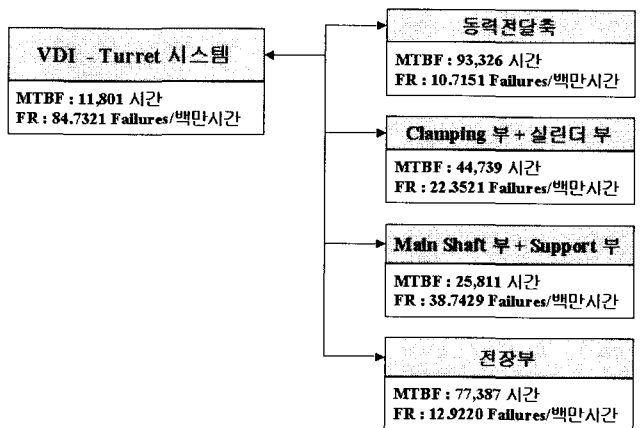
력된다. 출력된 고장률 리스트에서 품질기준, 환경, 재질 등을 고려하여 설계자가 사용한 부품의 적절한 고장률을 선택한다. 본 연구에서는 품질기준과 사용 환경을 바탕으로 적정 고장률을 선택하였다. 품질 기준은 대부분 상용(Commercial) 혹은 모름(Unknown)을 기준으로 하고 사용 환경은 지상고정(GF-Ground Fixed)을 선택하였으나 설계자가 취약부품이라고 생각되는 부품은 지상이동(GM-Ground Mobile) 환경을 선택하였다.

<그림 8>은 O-Ring의 NPRD95 DB를 기준으로 고장률 검색 과정을 나타낸 것이다. 기계부품의 경우 전자부품에 비해 신뢰성 정보가 부족하고 분류가 한정되어 있기 때문에 부품 분류군에서 정확히 일치하는 부품이 없으면 가장 유사한 부품의 고장률을 사용하는 유사부품 비교법을 사용하여 해당부품의 고장률을 선택하였다.

3.2 신뢰성 예측결과 산출 및 분석

VDI 터릿의 신뢰성은 설계도와 부품 구성도를 기준으로 예측하였을 때 고장률(Failure Rate) 84.7321 Failures/백만 시간, 평균고장간격시간(MTBF) 11,802시간, 신뢰도(Reliability) 0.9905로 예측되었다. 여기에서의 신뢰도는 1,000시간일 때의 신뢰도를 나타낸다. Duty Cycle은 100%로 설정하였다. 이는 시스템이 안정화 되었을 때의 상태에서의 신뢰도를 나타내는 것으로 터릿이 24시간 계속 작동하는 것을 가정하였다

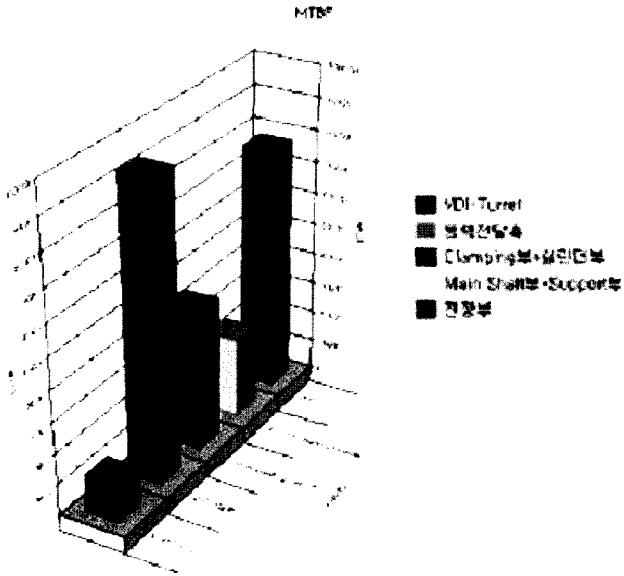
일반적으로 NC 선반의 시스템 레벨에서의 MTBF는 약 7,000 ~ 7,500 시간 정도임을 감안할 때 NC 선반의 서브-시스템인 VDI 터릿의 MTBF는 적절한 것으로 판단 된다.



<그림 9> VDI 터릿 및 서브-시스템별 MTBF 및 고장률

<그림 9>는 VDI 터릿의 구성 서브-시스템의 MTBF와 고장률을 분석한 것으로 Main Shaft부의 고장률이 가장

높은 것으로 나타났다. 이는 터릿을 구성하는 네 가지 서브-시스템 중 고장이 가장 먼저 발생하는 것을 의미하는 것으로 <그림 10>의 MTBF 분석 그래프의 막대 길이 (고장간격시간)가 가장 짧게 분석되고 있다.



<그림 10> 서브-시스템별 MTBF 그래프

이와 같은 결과를 바탕으로 터릿을 구성하는 서브-시스템의 구성 부품에 대한 고장률을 분석하여 <표 1>과 같이 정리하였다.

고장률이 가장 높은 주축/지지부의 경우 죄임작업에 의해 유압이 걸리는 X-Ring(2개 사용)의 고장률이 15.2060 Failures/백만 시간으로 높은 것으로 분석되었으며, 주축/지지부의 고장률을 100%로 가정했을 때 39.25%의 고장을 차지하는 것으로 나타났다.

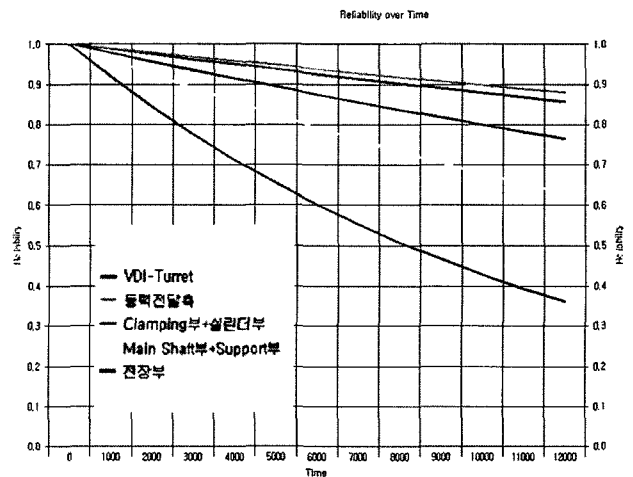
이와 함께 주로 봉인 제품에 대한 고장발생 비율이 높은 것으로 분석되었다. 볼트와 클램퍼의 경우는 분석 대상제품이 12각 터릿이기 때문에 12개의 부품이 사용되므로 전체의 고장률은 개별 부품고장률의 합이 전체 시스템의 합이 되므로 이는 블록 다이어그램을 구성할 때 12개 중 1개의 각만 사용된다고 명시하여 신뢰도의 변화를 계산하였다.

Clamping/실린더부에는 터릿의 회전 동력과 죄임기능을 하는 3조각 커빅 커플링(고장률 9.0035)과 봉인부품 중 하나인 O-Ring(고장률 7.3280)이 취약부품으로 분석되었다. 두 부품의 고장률이 Clamping/실린더부 고장률의 70% 이상을 차지하는 것으로 나타났다. 커빅 커플링의 경우 기어 마모에 의한 백 래시(Backlash)를 발생하는 고장원인으로 분석되고 있다.

<표 12> 서브-시스템별 취약 부품 분석

서브-시스템	부 품 명	고 장 률
주축/ 지지부	X-Ring(Quad Shape)	15.2066
	Bolt(×12)	5.3580
	Clamper(×12)	5.0796
	Oil Seal	1.4098
Clamping/ 실린더부	Curvic Coupling	9.0035
	O-Ring	7.3280
	Stud Bolt	3.1892
전장부	Limit Switch	11.7746
	Servo Motor	1.7924
동력전달축	Timing Belt	9.9875
	Pulley	0.7276

서보모터와 전기부품들로 구성되어 있는 전장부는 죄임 유/무를 감지하는 리미트 스위치(고장률 11.7749/2EA)의 고장률이 타부품에 비해 높은 것으로 나타났으며, 전체의 90% 이상을 리미트 스위치의 고장이 차지하는 것으로 분석되었다. 이는 실제 터릿의 A/S 자료 분석에서 가장 고장이 많이 발생하는 부품으로 발생되었다. 동력 전달축은 커빅 커플링은 회전 동력을 전달하는 타이밍 벨트(고장률 9.9875)가 고장률이 높은 부품으로 분석되어, 이들 부품에 대한 기술적 검토와 함께 대체부품에 의한 설계검토가 이루어 져야 할 것이다.



<그림 11> 시간변화에 따른 신뢰도 변화

신뢰도는 시간변화에 따라 변화하게 되는데 <그림 11>은 서브-시스템의 신뢰도 변화를 나타낸 것이다.

MTBF 11,802시간 까지 신뢰도의 변화도 주축/지지부와 Clamping/실린더부의 신뢰도가 다른 서브-시스템에 비해 빨리 저하되는 것으로 나타났다. 특히 앞에서 언급한 바와 같이 주축과 터릿 머리를 고정하는 볼트와 클램퍼 같은 부품은 12개 중 1개의 부품만 작용하는 것으로 블록 다이어그램을 작성하였는데도 신뢰도 저하가 빨리 일어나는 것은 이 부분이 가장 취약한 부분임을 알 수 있다. 취약부품 중 축(Shaft)과 리미트 스위치의 경우 열화에 의한 축 부러짐과 감지거리 감소 등과 같은 고장에 대한 명확한 정의가 기계 부품 및 시스템에서 필요한 것으로 사료된다.

4. 결론 및 향후연구

신뢰성이란 특정 시스템이 주어진 조건하에서 특정한 기간동안 의도된 기능을 수행할 능력을 말한다. 이는 장기간의 관점에서 측정, 평가되어야 할 장기간의 품질(Long-Term Quality)로서 지금까지 활용되었던 성능이라는 단기간의 품질(Short-Term Quality)과는 다른 기술적 접근을 요구한다.

본 논문에서는 신뢰성이라는 새로운 기술적 요구에 대응하기 위해서 NC 선반시스템에서 핵심 부품이라고 할 수 있는 VDI 터릿을 대상으로 신뢰성 예측기법을 적용하여 정량적인 신뢰도 척도를 산출하였다. 기계류 부품이 가지고 있는 신뢰성 정보의 한계점을 고려하여 NPRD95 고장률 데이터베이스를 이용하여 각 부품별 고장률을 검색하였으며, 이를 이용해 산출된 결과는 목표 신뢰성을 설정하는 기반자료로의 활용과 설계변경에 따른 신뢰도 변화를 분석할 수 있으며, 시스템에서 발생할 수 있는 고장부위와 취약부를 예상할 수 있었다.

추후연구에는 고장률 검색 과정에서 나타난 것 같이 부족한 기계부품의 신뢰성 정보의 확보를 위해 신뢰성 시험기의 개발과 다양한 조건과 환경에서 실험된 자료의 축적이 필요하며, 획득된 데이터를 활용해서 계산된 신뢰성과 예측된 신뢰성과의 비교/분석 작업이 필요하다.

참고문헌

- [1] 이승우, 송준엽, 이화기; “공작기계 핵심부품의 신뢰성 평가·분석에 관한 연구”, 신뢰성응용연구, 한국신뢰성학회, 3(1) : pp.41-58,2003.
- [2] 이수훈, 박화영 외; “머시닝센터의 고장모드 해석에 관한 연구”, 한국정밀공학회지, 18(6) : pp. 74-79, 2001.
- [3] 이치우, 이성우, 응용신뢰성공학, 구문사, 1996.

- [4] 윤상운, 신뢰성분석, 자유아카데미, 1996.
- [5] 이승우, 송준엽, 외; “공작기계핵심 Unit의 신뢰성 평가기법 및 활용에 관한 연구”, 한국정밀공학회 2001년도 추계학술 논문집, 경희대학교, pp. 43-46, 2001.
- [6] 장주수; “신뢰성 예측 가이드”, 교우사, 2002.
- [7] H. Paul Barringer, David P. Weber; “Where is my data for making reliability improvement”, 4th International Conference on Process Plant Reliability, 1995
- [8] H. E. Blanton, R. M. Jacobs; “A Survey of Technique for Analysis and Prediction of Equipment Reliability”, Trans. IRE RQC, 18, 1961.
- [9] Nonelectric Parts Reliability Document, Reliability Analysis Center, 1995.
- [10] MIL-HDBK-217F N2, Department of Defence, 1995.
- [11] Failure Mode/ Mechanical Distribution Document, Reliability Analysis Center, 1997.