

난연도료를 도장한 바탕재의 화재 위험성평가 A Fire Risk Assessment of Substrate for Fire Resistant Painted

박영근[†] · 이두형 · 윤명오* · 현성호**

Young-Keun Park[†] · Doo-Hyung Lee · Myung-O Yoon* · Seong-Ho Hyun**

방재시험연구원, *서울시립대학교 방재공학과, **경민대학 소방학과
(2004. 11. 23. 접수/2005. 3. 15. 채택)

요 약

본 연구는 새로 개발된 난연도료를 바탕재(FRP, PVC, AL, 스테인레스 스틸)에 도장한 실험체에 대하여 난연성, 화염전파, 산소지수, 가연성, 연기밀도, 독성지수를 평가하였다. 연구결과 실험체(AL, 스테인레스 스틸)의 난연1급실험은 적합하였으며, 실험체(FRP, AL, 스테인레스 스틸)의 화염전파실험에서 착화되지 않았고, 실험체 모두의 산소지수는 약 50%, 가연성실험은 V-0급으로 나타났다. 또한 연기밀도 챔버를 이용한 Flaming mode에서 최대연기밀도는 43~338 및 독성지수는 0.57~1.12인 것으로 나타났다.

ABSTRACT

In this paper, The experimental materials of painted fire resistant paint on substrate, FRP, PVC, AL and stainless steel that fire resistant paint developed newly were evaluated as the hazard elements : the fire resistibility of the materials, fire spread test of flame, the oxygen index, flammability, the smoke density, the toxicity index from it when it burned. As a result of the experiments, the AL and the stainless steel were passed of fire resistant class 1, the FRP, the AL, and the stainless steel were ignited of fire spread test of flame, all the experimental materials showed about 50% of oxygen index, V-0 of flammability, and 43~338 of maximum smoke density at flaming mode used smoke density chamber. Also, they showed that the toxicity index of combustion products were 0.57~1.12.

Keywords : Fire resistant paint, Fire spread test, Flammability, Oxygen index, Smoke density, Toxicity index

1. 서 론

건축물의 대형화, 구조의 전문화·세분화 및 용도가 다양화 되면서 새로운 재료들이 많이 개발되고 있다. 건축구조 및 용도 등의 다변화에 따라서 플라스틱류 등 그 종류도 상당히 다양하다. 목재, 섬유, 종이, 플라스틱 등의 고분자재료로 이루어진 새로운 재료들이 기존의 재료들에 비해 뛰어난 장점들이 많지만 대부분 가연성인 경우가 많다. 1999년 화성씨랜드 청소련수련원 화재, 1999년 인천호프집 화재, 2000년 여의도 지하공동구 화재, 2003년 대구 지하철 화재 등에서 나타난 바와 같이 화재시 유독성가스 등에 의해 대형 인명피해를 발생하였다. 2002년 한해동안 전국에서 32,966건의 화재가 발생하였고 이로 인해 2,235명이 사망하

거나 부상했으며 1,697억원의 재산피해가 발생하였다. 1). 재료가 화재조건에 노출되었을 때 야기되는 위험성은 재료의 착화성, 화재의 전파, 연기발생, 독성가스 방출 등으로 평가하고 있다.²⁾

건축재료, 케이블·전선, 차량재료 등에 난연성능을 확보하기 위하여 연소방지용으로 난연도료를 사용되고 있다. 본 연구에서는 새로 개발된 난연도료를 바탕재(FRP, PVC, AL, 스테인레스 스틸)에 도장한 실험체에 대하여 난연1급(불연재료) 실험, 화염전파실험, 산소지수실험, 가연성실험, 연기밀도실험 및 독성가스 실험을 통하여 전반적인 화재 위험성을 평가하고자 하였다.

2. 실험체

난연도료를 바탕재인 FRP(Fiber glass reinforced plastic,

[†]E-mail: ygpark@kfpa.or.kr

Table 1. List of experimental materials

Experimental materials	Fire resistant paint component
Substrate(FRP) + fire resistant paint thickness 0.13~0.15 mm	- foaming agent, charring agent etc swelling material : about 50% - Ca ₂ SiO ₄ etc retardant agent : about 10% - K ₂ O etc thermal conduction decrease agent: about 5% - CaCO ₃ etc resistant agent : about 25% - elastomeric etc elastic agent : about 10%
Substrate(PVC) + fire resistant paint thickness 0.13~0.15 mm	
Substrate(AL) + fire resistant paint thickness 0.13~0.15 mm	
Substrate(SUS) + fire resistant paint thickness 0.13~0.15 mm	

밀도 4.58×10⁸kg/m³, 두께 2 mm), PVC(polyvinyl chloride, 밀도 1,300 kg/m³, 두께 1.5 mm), 알루미늄(AL, 두께 0.1 mm), 스테인레스 스틸(SUS, 두께 0.07 mm)에 난연도료를 도장하여 실험체를 제작하였다.

3. 실험장치 및 방법

3.1 난연1급 실험

난연 1급(불연재료)의 측정방법인 KS F 2271³⁾을 적용하였다.

3.1.1 표면시험

3.1.1.1 실험장치

표면시험장치는 건축내장재료의 발연량 및 배기온도를 측정하여 그 내장재료의 난연성능을 판정하는 장치로 가열로, 연기 교환장치를 포함한 포집상자 및 광량 측정장치로 구성되어 있다. 표면시험장치는 Fig. 1과 같다.

3.1.1.2 실험방법

- (1) 가열시험은 위에서 설명한 실험체를 부열원으로 3분간 가열한 후 부열원 및 주열원으로 7분 가

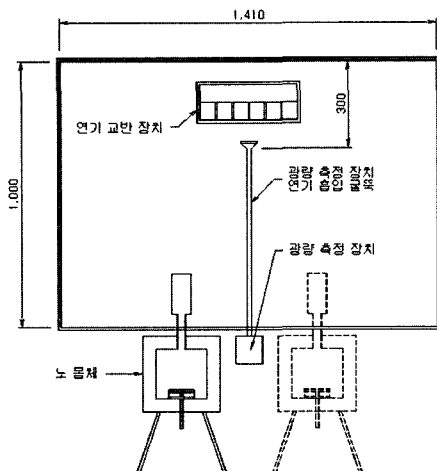


Fig. 1. The Surface test Apparatus.

- 열 전체 10분간 가열하였다.
- (2) 배기 온도측정은 열전대로 측정하여야 하였다.
- (3) 연기를 투과하는 광량의 측정은 가열시험 중 15 초 이내마다 하였다.
- (4) 가열시험은 실험 개시 전에 표준판을 사용하여 예비가열을 한 후, 뒤뚜껑을 열어 실온에서 배기 온도를 측정하는 열전대의 표시 온도가 약 50°C 이하로 강하한 다음 시작하는 것으로 하였다. 다만 계속해서 가열실험을 하는 경우에는 표준판에 의한 예비가열을 하지 않았다.
- (5) 실험결과와 계산은 단위면적당 발연계수(C_A)는 식 (1)에 따라서 구한다.

$$C_A = 240 \log_{10} \frac{I_0}{I} \quad (1)$$

여기에서 I₀: 가열 실험 개시시의 빛의 세기(Ix)

I: 가열 실험 중의 빛 세기의 최저값(Ix)

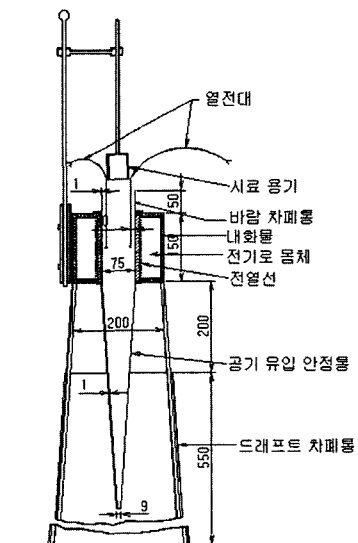


Fig. 2. The Basic material test Apparatus.

3.1.2 기재시험

3.1.2.1 시험장치

기재시험장치는 각종 건축재료의 기재에 대한 발열량을 측정하여 그 내장재료의 불연성능을 판정하는 장치로 시험체 홀더, 지지대, 열전대 등으로 구성되어 있다. 기재시험장치는 Fig. 2와 같다.

3.1.2.2 시험방법

- (1) 표준시험체를 삽입하여 20분 이상 로내 온도가 안정이 되면, 신속히 시험체를 삽입하여 시험을 시작하였다.
- (2) 가열시험은 시험체를 넣은 후 20분 동안 가열하였다.
- (3) 로내 온도의 측정은 선지름 0.6 mm인 CA 열전대 및 전자관식 자동평형 기록 온도계로 측정하였다.

3.2 화염전파시험

화염전파시험은 화재 복사열에 노출되었을 때 연소 거동을 평가하는 방법으로 ISO 5658-2⁴⁾을 적용하였다.

3.2.1 시험장치

화염전파성시험장치는 평균연소지속열(시험체가 처음부터 노출될 때까지 불꽃선단이 도달할 때까지 걸리는 시간과 그 위치에서 교정하는 동안 조정 시험체에서 측정된 유입열유속세기의 곱한 값) 및 소화시 임계 복사열량(시험체 표면에서 화염전파가 진행을 멈추고 꺼진 지점의 입사 열유량)을 측정하는 장치로 메탄 가스 주열원, 아세틸렌가스 보조열원, 시험체 홀더, 지지대 등으로 구성되어 있다.

3.2.2 시험방법

- (1) 주열원(복사열판 50.5 kW/m²)과 보조열원(파일롯(Pilot) 불꽃 길이 약 230 mm)을 사용하였다.
- (2) 복사열판이 면하는 위치의 시험체 홀더에 연소용 시험체를 장착하고 배기설비를 작동시켰다.
- (3) 복사열판이 열적평형을 이루는 때에 파일롯 불꽃을 점화시키고, 정상적인 연료 및 공기유량을 설정하여, 불꽃 길이를 조정하였다.
- (4) 시험체를 알루미늄 호일에 싸고 백보드에 장착시킨, 조절된 시험체를 패널의 열로부터 떨어져 있어 차가운 상태인 시험체 홀더에 삽입하고, 플랜지 전면에 대해 시험체를 눌러주는 클램프를 삽입시켰다.
- (5) 발화시간과 시험체의 초기 급격한 연소동안 처음 몇몇 위치에 대한 화염전선의 도착시간을 표시하도록 크로노그래프의 시간표시기를 작동시켰다. 시험체의 길이방향 중앙선과 철자의 중첩

하는 2개의 핀이 교차하는 각 지점에 화염전선이 도착하는 시간을 기록하였다. 크로노그래프 차트에서의 측정 시간과 시계의 관측시간 둘다 수작업으로 기록하였다. 시험체를 따라 각 50 mm 위치에서 화염전선의 도착시간을 기록하였다. 시험체의 중앙선을 따라 화염이 더 이상 전진하지 않는 시간과 위치를 둘 다 기록하였다.

- (6) 평균연소지속열(MJ/m²), 소화시임계복사열량(kW/m²)에 대하여 시험된 3개의 시험체에 대한 시험결과와 평균값을 계산하였다.

3.3 산소지수시험

산소와 질소가 혼합한 상승기류속에서 착화된 물질의 연소를 지속하는데 필요한 최저 산소농도를 측정하여 재료의 상대적인 연소성을 평가하는 방법인 ISO 4589-2⁵⁾을 적용하였다.

3.3.1 시험장치

산소지수시험는 연소부, 가스공급부, 측정부 및 점화기로 구성되어 있다. 산소지수시험기는 Fig. 3과 같다.

3.3.2 시험방법

길이 150 mm, 폭 20 mm의 시험편을 채취하여 온도 50±2°C의 항온조내에서 24시간 유지한 후 시험편을 U자형 고정기구에 수직으로 설치하였다. 시험편의 추정산소농도를 선택하여 그 농도에 해당하는 산소유량 및 질소유량을 설정하였다. 시험편에 15~20 mm의 불꽃의 점화기로 점화하여 점화시켜 연소시간이 3분 이상이거나 연소길이가 50 mm 이상이 되는데 필요한 최저의 산소유량과 질소유량을 결정한 후 식 (2)를 이용하여 산소지수를 구하였다. 3개의 시험편에 대한 평균치를 산소지수값으로 하였다.

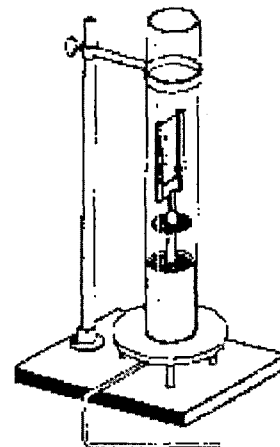


Fig. 3. The limiting oxygen index apparatus.

$$\text{산소지수}(\%) = \frac{O_2}{O_2 + N_2} \times 100 \quad (2)$$

여기서 O_2 : 산소의 유량(L/min)
 N_2 : 질소유량 유량(L/min)

3.4 가연성실험

시험체를 수직으로 설치된 상태에서 상대적인 연소성을 평가하는 방법인 UL 94⁶⁾을 적용 하였다.

3.4.1 실험장치

가연성실험장치는 지지대, 버너 등 구성되어 있으며 Fig. 4와 같다.

3.4.2 실험방법

- (1) 시험체를 길이의 축방향과 수직되게 하여 상부 6 mm를 클램프로 고정하였다. 실험체 하단은 압착되지 않은 상태의 최대 두께가 6 mm되도록 얇게 편 외과 용 탈지면(50 mm × 50 mm)의 수평면상과 300 mm가 이격되도록 하였다.
- (2) 버너는 파란불꽃이 20±1 mm의 높이가 되도록 조절하였다.
- (3) 버너 상부가 실험체 하단에서 10 mm 밑에 위치하도록하여 실험체 하부 중앙점에 집중되도록 점염시킨 후 시험체 위치나 길이의 변화에 대응하여 필요한 만큼 버너를 움직여서 계속 10 mm 간격을 갖도록 하면서 10초간 유지시켰다. 버너 상부의 중앙과 실험체 남은 부분사이에 불뚱이 떨어지면 적하물이 버너의 몸체속으로 떨어지는 것을 방지하기 위하여 버너를 45° 각도로 기울게 하고 실험체의 밑으로 부터 충분한 만큼 이격시켰다. 실험체에 10초간 점염하고 나서 즉시 버너

를 실험체로 부터 최소 150 mm 이상 이격시키고 과 동시에 잔염시간 t_1 을 측정 개시하여 초 단위로 기록하였다.

- (4) 실험체의 잔염이 사라지면 즉시 실험체의 밑에 다시 버너를 위치시켜 실험체의 남은 부분으로부터 10 mm 간격을 유지하도록 계속 버너를 움직이면서 10초 동안 추가의 점염을 실시하였다. 실험체에 이 추가점염을 실시한 후 실험체로 부터 버너를 150 mm 이상 이격시키고 과 동시에 잔염시간 t_2 , 잔염시간 t_3 를 측정하여 기록하였다.

3.5 연기밀도실험

광원과 광량 감지기 사이에 연기가 통과하는 공간을 두어 연기에 의해서 차단되는 광투과율을 측정하는 방법으로 ASTM E 662⁷⁾를 적용하였다.

3.5.1 실험장치

연기밀도실험장치는 ASTM E 662에 적합한 자동변압기, 교류조절장치, 전압계, 전기압력, 모사판 및 점화기 등으로 구성되어 있다.

3.5.2 실험방법

연기밀도실험은 연기상자속에 시험체를 설치하고 Non-Flaming mode, Flaming mode에서 연소시 형상으로부터 결정되는 G 값과 PM(photo multiplier) 마이크로 광도계에서 감지되는 투과율 T에 의해서 연기 밀도(Ds)는 식 (3)에 의하여 계산한다.

$$D_s(\text{연기밀도}) = G(\log_{10}(100/T)) \quad (3)$$

여기서, G(연기밀도의 챔버의 기하학적요소) = $V/(A \cdot L)$
 V = 챔버용적, A = 시험체면적의 크기, L 광선로
 T = PM(photo multiplier) 마이크로 광도계가 투과율

또한 맑은광선(clear beam)투과율 값(T_c)을 사용하여 D_c 값을 계산하며, D_m (보정값) 값은 $D_m(\text{corr}) = D_m - D_c$ 에 의하여 계산한다.

3.6 독성가스실험

독성가스실험은 BS 6853 Annex B⁸⁾를 적용하였다.

3.6.1 실험장치

연기발생장치는 ISO 5659-2 기준에 정한 장치를 사용하였으며 독성가스분석은 FTIR(Fourier Transform Infrared) spectrometer를 사용하였다.

3.6.2 실험방법

ISO 5659-2 연기발생장치 내에서 시험체에 복사열 25 kW/m²을 가하여 발생하는 연소 가스를 FTIR(Fourier

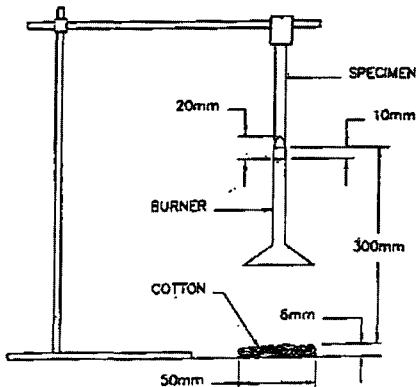


Fig. 4. Vertical burning test for V-0, V-1, V-2 classification Apparatus.

Transform Infrared) spectrometer를 의하여 독성가스를 측정하였다.^{8,9)} 된 것으로 판단된다.

4. 결과 및 고찰

4.1 난연1급 실험결과

바탕재(FRP, PVC, AL, 스테인레스 스틸)에 도장한 난연도료에 대하여 난연1급(불연재료) 실험결과를 Table 2에 나타내었다. 바탕재인 AL, 스테인레스 스틸에서는 표면실험 및 기재실험 모두 적합하였으며, 바탕재인 PVC, FRP에서의 표면실험은 적합하였으나 기재실험에서 750±10°C로 20분 동안 가열시 50°C를 초과 201.1°C, 250.5°C 상승하여 부적합한 것으로 나타났다. 이는 750 ±10°C에서 난연도료가 열차단을 하지 못하고 바탕재인 PVC, FRP에 열이 전달되어 온도가 상승하여 착화

4.2 화염전파 실험결과

바탕재(FRP, PVC, AL, 스테인레스 스틸)에 도장한 난연도료에 대하여 화염전파성 실험결과를 Table 3에 나타내었다. 바탕재인 AL, FRP, 스테인레스 스틸에서 난연도료는 착화되지 않았으며, 바탕재인 PVC에서 평균 연소지속열은 2.52 MJ/m², 소화시 임계복사열류량 40.5 kW/m²으로 나타났으나 해사인명안전협약(SOLAS)의 화재시험절차(FTP Code)¹⁰⁾에서 규정하는 내장재의 평균 연소지속열은 1.5 MJ/m² 이상, 소화시 임계 복사열류량 20 kW/m² 이상으로 규정하고 있는 바 해사인명안전협약(SOLAS)의 FTP Code 기준을 만족하는 것으로 나타났다. 이는 난연도료에 화염확산 감소제인 산화칼륨 등이 원인인 것으로 분석된다.

Table 2. Experimental results of fire resistant class 1

Name of test		Basic material test				Performance Criteria
		FRP+fire resistant paint	PVC+fire resistant paint	AL+fire resistant paint	SUS+fire resistant paint	
Furnace	maximum temperature(°C)	999.8	950.1	752.0	759.8	-
	Calibrated temperature(°C)	749.3	749.0	748.6	749.5	Not more than 50
	Temperature rise(°C)	250.5	201.1	3.4	10.3	
Result		fail	fail	Pass	Pass	-
Name of test		Surface test				Performancecriteria
Exhaust temperature & Smoke	°C×mins(before 3 mins)	0	0	0	0	0
	°C×mins(after 3 mins)	0	0	0	0	0
	Fuming factor per unit area(CA)	4.0	4.0	3.0	3.0	Not more than 30
Self flame burning time (s)		0	0	0	0	Not more than 30
melt covering whole thickness		Nothing	Nothing	Nothing	Nothing	Nothing
Cracks (mm)		0	0	0	0	Not more than 1/10 of Thickness
Harmful deformations		Nothing	Nothing	Nothing	Nothing	Nothing
Result		Pass	Pass	Pass	Pass	-

Table 3. Experimental results of fire spread test of flame

Experimental materials	Average heat for sustained burning (Qsb, MJ/m ²)	Critical flux at extinguishment (CFE, kW/m ²)
FRP+fire resistant paint	- (not ignited)	- (not ignited)
PVC+fire resistant paint	2.52	40.5
AL+fire resistant paint	- (not ignited)	- (not ignited)
SUS+fire resistant paint	- (not ignited)	- (not ignited)

4.3 산소지수 실험결과

바탕재(FRP, PVC, AL, 스테인레스 스틸)에 도장한 난연도료에 대하여 산소지수 실험결과를 Table 4에 나타내었다. 바탕재인 FRP, PVC, AL, 스테인레스 스틸에서는 50.7, 50.0, 50.6, 50.8의 비슷한 값을 나타낸 것으로 보아 바탕재와는 관계없이 난연도료가 화염을 저지하고 있는 역할임을 판단할 수 있다.

Table 4. Experimental results of limiting oxygen index

Experimental materials	Oxygen index (%)
FRP+fire resistant paint	50.7
PVC+fire resistant paint	50.0
AL+fire resistant paint	50.6
SUS+fire resistant paint	50.8

4.4 가연성 실험결과

바탕재(FRP, PVC, AL, 스테인레스 스틸)에 도장한 난연도료에 대하여 플라스틱가연성 실험결과 실험체는 모두 V-0급을 갖고 있었으며 결과는 Table 5에 나타내었다. 각 실험체에 10초 동안의 불꽃 접점에서 착화되지 않았다.

4.5 연기밀도 실험결과

바탕재(FRP, PVC, AL, 스테인레스 스틸)에 도장한 난연도료에 대하여 연기밀도 실험결과를 Table 6에 나타내었다. Flaming mode, Non-Flaming mode에서의 최대연기 밀도는 FRP, AL, 스테인레스 스틸이 비슷한 값을 보였으며, 최대연기밀도는 Flaming mode, Non-Flaming mode에서 PVC는 SUS보다 7.8배, 6.3배 많이 발생하였으며, 바탕재인 AL, PVC에서의 최대연기발생

Table 5. Experimental results of flammability

Test items		Classification			FRP+fire resistant paint	PVC+fire resistant paint	AL+fire resistant paint	SUS+fire resistant paint
		V-0	V-1	V-2	results	results	results	results
afterflame (sec)	first(t1)	≤ 10	≤ 30	≤ 30	0	0	0	0
	second(t2)	≤ 10	≤ 30	≤ 30	0	0	0	0
	total(t1+t2)	≤ 50	≤ 250	≤ 250	0	0	0	0
afterglow time for each individual specimen after the second flame application(t3)		-	-	-	0	0	0	0
afterflame plus afterglow time for each individual specimen after the second flame application(t2+t3)		≤ 30	≤ 60	≤ 60	0	0	0	0
afterflame or afterglow of any specimen up to holding clamp		NO	NO	NO	NO	NO	NO	NO
Cotton indicator ignited by flaming particles or drops		NO	NO	-	NO	NO	NO	NO

Table 6. Experimental results of specific optical density of smoke

Experimental materials	Flaming mode			Non-Flaming mode		
	Dm (1.5 min)	Dm (4.0 min)	Maximum smoke density (Dm(corr))	Dm (1.5 min)	Dm (4.0 min)	Maximum smoke density (Dm(corr))
FRP+fire resistant paint	6.5	21	48	4.8	39	40
PVC+fire resistant paint	82	226	338	23	128	241
AL+fire resistant paint	17	26	50	6.0	17	43
SUS+fire resistant paint	2.4	14	43	1.6	12	38

Table 7. Combustion gases concentration for each material (f_x)

Experimental materials	Gases (g/m ²)							
	CO ₂	CO	HCl	SO ₂	NO _x	HCN	HBr	HF
FRP+fire resistant paint	1,438	21.6	0.38	0.66	4.68	0.45	N.D*	N.D*
PVC+fire resistant paint	1,170	42	1.13	4.5	5.0	0.73	N.D*	N.D*
AL+fire resistant paint	884	6.96	0.12	0.83	3.14	0.49	N.D*	N.D*
SUS+fire resistant paint	1,097	12.2	0.09	0.45	3.38	0.17	N.D*	N.D*

*N.D : Not detected

량은 Non-Flaming mode보다 Flaming mode에서 1.16 배, 1.40배 많이 발생하였다.

4.6 독성가스 실험결과

ISO 5659-2 연기발생장치 내에서 실험체에 복사열 25 kW/m²을 가하여 발생하는 연소 가스를 FTIR(Fourier Transform Infrared) spectrometer를 사용하여 분석한 독성가스 실험결과를 Table 7에 나타내었다.

Table 7의 독성가스 실험결과를 Table 8의 각 독성가스농도에 30분 노출시의 치사농도(f_x)를 이용하여 식 (4)에 의해 계산된 독성지수(R)는 Table 9에 나타내었다.

Table 8. Toxicity concentration fatal to man at 30 minutes exposure time (f_x)

Gases	Concentration (g/m ²)
CO ₂	14,000
CO	280
NO _x	7.6
SO ₂	53
HCl	15
HCN	11
HBr	29
HF	4.9

$$\text{독성지수(R)} = \sum_{i=1}^n \frac{C_{\theta i}}{f_{x i}} + \frac{C_{\theta 2}}{f_{x 2}} + \frac{C_{\theta 3}}{f_{x 3}} + \dots + \frac{C_{\theta n}}{f_{x n}} \quad (4)$$

여기서 f_x : 독성가스농도에 30분 노출시 치사농도(g/m²)
 C_{θ} : FTIR spectrometer에 측정된 독성가스(g/m²)
 1, 2, 3.... n: 각 독성가스

독성지수(R) 값이 1 이상의 독성가스에 30분 동안 노출시 사망할 수 있음을 의미한다.⁸⁾

바탕재인 AL에서의 독성지수는 가장 낮은 0.57, 스테인레스 스틸에서는 0.60, FRP에서는 0.87, PVC에서는 가장 높은 1.12로 나타나, BS 6853 Annex B에 의거 분석하면 바탕재인 PVC에 도장된 난연도료의 실험체에서 발생된 독성가스에 30분 동안 노출시 사망할 수 있는 것으로 나타났다.

5. 결 론

본 연구에서는 난연도료를 바탕재(FRP, PVC, AL, 스테인레스 스틸)에 도장한 실험체에 대하여 난연1급실험, 화염전파성실험, 산소지수실험, 플라스틱 가연성실험, 연기밀도실험 및 독성가스실험을 통하여 화재위험을 측정·분석한 실험결과 다음과 같은 결론을 얻었다.

1) 난연1급실험은 바탕재인 AL, 스테인레스 스틸에서는 표면실험 및 기재실험 모두 적합하였으며, 바탕

Table 9. Toxicity index of combustion gases concentration conducted with burning for each material

Experimental materials	Gases								Toxicity index (R)
	CO ₂	CO	HCl	SO ₂	NO _x	HCN	HBr	HF	
FRP+fire resistant paint	0.103	0.077	0.38	0.012	0.616	0.041	-	-	0.87
PVC+fire resistant paint	0.04	0.150	0.075	0.085	0.655	0.066	-	-	1.12
AL+fire resistant paint	0.063	0.025	0.008	0.016	0.413	0.044	-	-	0.57
SUS+fire resistant paint	0.078	0.043	0.006	0.009	0.444	0.016	-	-	0.60

재인 PVC, FRP의 표면실험은 적합하였으나 기재실험에서 $750 \pm 10^\circ\text{C}$ 로 20분 동안 가열시 50°C 를 초과 201.1°C , 250.5°C 상승하여 부적합한 것으로 나타났다. 이는 $750 \pm 10^\circ\text{C}$ 에서 난연도료가 열차단을 하지 못하고 바탕재인 PVC, FRP에 열이 전달되어 온도가 상승하여 착화된 것으로 판단된다.

2) 화염전파실험은 바탕재인 AL, FRP, 스테인레스 스틸에서 난연도료는 착화되지 않았으며, 바탕재인 PVC에서 평균 연소지속열은 2.52 MJ/m^2 , 소화시 임계복사열류량 40.5 kW/m^2 로 나타났다.

3) 산소지수는 바탕재인 FRP, PVC, AL, 스테인레스 스틸에서는 50.7, 50.0, 50.6, 50.8의 비슷한 값을 나타낸 것으로 보아 바탕재와는 관계없이 난연도료가 화염을 억제하고 있는 역할을 판단할 수 있다.

4) 프라스틱 가연성은 바탕재인 FRP, PVC, AL, 스테인레스 스틸에 난연도료를 도장한 실험체 모두 V-0로 나타났다.

5) 연기밀도는 Flaming mode에서의 최대연기밀도는 FRP, AL, 스테인레스 스틸이 비슷한 값을 보였으며, PVC(338)은 AL(50)보다 6.8배 많은 연기를 발생하였다. 바탕재인 AL 및 PVC에서의 최대연기 발생량은 Non-Flaming mode보다 Flaming mode에서 1.16배, 1.40배 많이 발생하였다.

6) 독성지수는 바탕재인 AL에서의 독성지수는 가장 낮은 0.57, 스테인레스 스틸에서는 0.60, FRP에서는 0.87, PVC에서는 가장 높은 1.12로 나타났으며, 실험체 모두에서 독성 측정 가스 중 HBr, HF가스는 측정되지 않았다. BS 6853에서 정한 독성가스에 30분 동안

노출시 사망할 수 있는 독성지수(R) 1을 기준으로 하였을 때 바탕재인 PVC 도장한 난연도료의 경우를 제외하고는 양호한 것으로 판단된다.

참고문헌

1. 행정자치부 소방국, “2002화재통계년보”(2003).
2. Marcelo M. Hirschler, “Fire Hazard and Toxic Potency 0.1 the Smoke from Burning Materials”, *Advances in Combustion Toxicology*, Vol. 2, pp.229-230(1990).
3. KS F 2271 : 건축물의 내장재료 및 구조의 난연성 시험방법(1998).
4. ISO 5658-2 : Plastics - Determination of Burning Behaviour by Oxygen Index - Part 2: Ambient - Temperature Test(1996).
5. ISO 4589-2 : Plastics-Determination of Flammability by Oxygen Index(1984).
6. UL 94 : Test for Flammability of Plastic Materials for Parts in Devices and Appliances(1984).
7. ASTM E 662 : Standard Test Method for Specific Optical Density of Smoked by Solid Materials (2003).
8. BS 6853 : Code of Practice for Fire Precautions in the Design and Construction of Passenger Carrying Trains(1999).
9. 이덕희, 이철규, 정우성, 김선옥, “철도차량 내장재의 화재안전도 평가방법 연구”, 한국 화재·소방학회 춘계학술논문발표회 논문집, pp.338-344(2003).
10. IMO Resolution A.653(16) : International Code for Application of Fire Test Procedures(1989).