

中國 成人女性的 體型 研究(第1報)⁺

- 北京 · 上海地域 居住者를 中心으로 -

孫喜順 · 魏惠貞* · 金恩嬉* · 姜蓮卿**

淑明女子大學校 衣類學科 教授, 淑明女子大學校 衣類學科 講師*, 淑明女子大學校 衣類學科 碩士課程**

A Study on the Body Shape of Chinese Adult Women⁺

- Focusing on Resident in Beijing and Sanghai -

Sohn Hee-Soon · Wee Hye-Jung* · Kim Eun-Hee* · Kang Yeon-Kyung**

Professor, Dept. of Clothing & Textiles, Sookmyung Women's Univ.

Lecturer, Dept. of Clothing & Textiles, Sookmyung Women's Univ.*

MA., Dept. of Clothing & Textiles, Sookmyung Women's Univ.**

Abstract

The purpose of this study is to analyze body types of Chinese women and provide concrete information of body compatibility improvement of Chinese adult female clothing product to domestic ready-made clothes companies. As for the method of this study, statistical analysis is made of 111 items. This is done from June 23 to August 07, 2004. 1381 female subjects from age 19 to 50 participated in this study. They all live in Beijing and Shanghai in China. Data was analyzed by used SPSS/WIN10.0 Program. The results of this study are as follows. The important city(Beijing and Shanghai) the significant difference which body measuring hits especially appeared. The area dwelling woman in Shanghai appeared the height region and head region relation item a lot. The area dwelling woman in Beijing measuring appeared a lot from wide thick circumference length angle item. The upper half of body horizontal and vertical length compared to route with the obesity somatotype person it was investigated with the thing.

Key words: body compatibility(신체적합성), ready-made clothes(기성복), significant difference (유의적인 차이), obesity somatotype(비만체형)

I. 서론

1. 연구의 필요성

중국은 1980년대에 시장개방을 추진한 이래 2001

년 말에 WTO에 가입함으로써 빠른 경제성장을 거듭해 왔으며 전 세계 기업들의 주목을 받아 외국인의 직접투자가 더욱 늘어날 전망이다. 이에 발맞추어 중국 기업들은 정부차원의 정책 지원 하에 5~10년의 중, 장기 발전 전략을 수립하여 이미지와 실력의 제고를

⁺ 본 연구는 산업자원부가 후원하고 한국 의류산업협회가 주최한 '2004년도 대중국 수출확대를 위한 중국인 체형조사사업' 의 일환으로 (주)제일모직/삼성패션연구소의 용역사업에 의해 수행되었음.

등한 고품질 상품으로 국제 경쟁력을 강화하여 21세기 세계화 제패를 준비하고 있어 향후 중국은 21세기 세계경제를 주도할 거대시장으로 대두되고 있다.¹⁾

특히 중국 의류소비시장은 급속한 경제발전과 소득 수준의 향상으로 2001년 중국소비품 총액 중에서 10%를 의류소비액이 차지하고 있으며 1997년 대비 26.47% 증가를 보이고 있고, 2002년 의류소비액은 2800억 위안으로 증가하는 추세에 있어 중국은 세계 최대의 의류소비시장을 보유하고 있다고 할 수 있다.²⁾ 또한 중국은 연평균 4%내외의 지속적인 성장세를 기록할 것으로 전망되며 고급 의류판매량은 10%에 달하는 것으로 추정되어 브랜드 이미지를 중시하는 시장으로 변모하고 있다.

우리나라는 1992년 한·중 수교 이래 많은 기업이 중국 내수 시장에 진출하였지만 중국과의 지리적, 문화적 이점에도 불구하고 소비자들의 의식 구조 및 문화에 대한 이해 부족과 한국과 매우 다른 제도, 관습, 문화 등을 소홀히 다룸으로써 중국 내수 시장 진입에 큰 성공을 거두지 못하였다.³⁾

중국 내에 있는 외국 의류기업들과 치열한 경쟁 속에서 한국 의류기업들이 우위를 확보하려면 다각적인 중국 진출전략 수립과 함께 국제 경쟁력 강화를 위한 방안 및 대책 마련에 체계적이고 분석적인 연구가 필요하다.

특히 패션 산업에 있어 한국산 여성복 브랜드의 경쟁력 상실의 원인은 다른 여러 원인이 있었지만 체형의 차이로 인한 의복 사이즈의 차이를 반영하지 못하는 점을 먼저 들 수 있다. 중국 여성의 체형은 한국 여성의 체형과 다를 뿐 아니라 중국 내에서도 남방에서 북방에 이르기까지 체형이 다양하다. 연령적·지리적적으로 신체적 특성의 차이가 있어 맞춤새와 관련된 사이즈 문제는 계속 대두되고 있는 상황이다. 현지 시장에 진출하고 있는 브랜드의 관계자들도 이 점을 이미 느끼고 있어 의복 사이즈와 패턴수정의 필요성은 느끼고 있지만 체계적인 자료의 부족으로 인해서 제품에 반영하지 못하고 있는 실정이다.

지금까지 중국 여성의 체형 연구로는 조선족 여대생을 대상으로 한 연구⁴⁾ 중국 여대생을 대상으로 한 연구⁵⁾, 중국 성인여성의 체형 연구⁶⁾가 있다. 이렇듯 중국

여성의 체형에 관한 연구는 매우 부족하고 중국 성인여성을 대표하기에는 미흡하기 때문에 다양한 계층과 연령대의 중국 여성의 체형에 대한 연구가 필요하다.

이에 본 연구는 중국 성인여성용 의류제품의 신체적 합성 향상을 목적으로 중국의 행정 수도 북경과 패션의 중심지인 상해에 거주하는 19세~50세의 성인여성을 대상으로 체위치의 특성을 제시함으로써 중국 성인 여성의 체형에 관한 구체적인 정보를 제공할 것이며 또한 중국 여성용 의류상품의 원형과 패턴 및 치수 개발과 맞춤새 향상을 위한 기초 자료로 활용될 것을 그 목적으로 하였다.

2 연구의 내용

본 연구는 중국 북경과 상해에 거주하는 19~50세의 성인여성을 대상으로 하였으며 연구내용은 다음과 같다.

1. 중국 성인여성의 전체 신체계측치를 분석한다.
2. 주요도시별(북경·상해)로 중국 성인여성의 신체계측치를 분석한다.
 - 1) 주요도시별로 중국 성인여성의 신체계측치를 비교한다.
 - 2) 주요도시별로 의류제품 원형개발에 영향을 주는 계측치의 특성을 비교한다.

II. 연구방법 및 절차

1. 인체계측

1) 계측대상 및 표본설계

본 연구의 자료수집을 위한 표본집단은 중국 북경시와 상해시에 거주하는 19세 이상 50세 이하의 중국 성인여성을 단순임의추출법(simple random sampling)에 의해 추출하여 선정된 1381명을 대상으로 하였으며 각각 북경 624명(45.2%), 상해 757명(54.9%)이었다. 연령별로는 19~24세 25.2%(348명), 25~29세 16.9%(233명), 30~34세 13.4%(185명), 35~

39세 13.0%(180명), 40-44세 13.5명(187명), 45-50세 18.0%(248명)이었다.

계측기간은 2004년 6월 23일부터 2004년 8월 7일까지 직접계측을 실시하였다.

2) 계측용구 및 계측방법

계측용구는 Martin계측기(Martin Anthropometric Instrument)를 사용하였으며, 계측방법은 R. Martin의 인체계측법에 준하고, 1997년도 국민표준체위 조사 보고서⁸⁾ 제5차 한국인 인체치수조사(Size Korea, 2003)를 토대로 하였으며 인체계측시의 기준선과 기준점의 설정은 KS A 7003(인체측정용어)과 KS A 7004(인체측정방법)⁹⁾를 참고로하여 구성하였으며 국내 여성복 패턴사의 자문을 받아 설정하였다.

3) 계측항목

본 연구에 사용된 계측항목 및 계측부위는 <표 1>과 같다. 부위별 항목수는 높이부위 26항목, 너비부위 20항목, 두께부위 13항목, 둘레부위 19항목, 길이부위 30항목, 각도 2항목, 무게 1항목으로 총 111항목이다.

2. 자료의 처리 및 분석방법

본 연구의 신체계측 자료의 분석은 SPSS/WIN10.0 Program을 사용하여 통계처리하였으며 사용된 분석방법은 다음과 같다.

1. 중국 성인여성의 전체 신체계측치를 기술통계를 사용하여 평균과 표준편차 및 최소치, 최대치, 변이계수, 범위를 구하였다.
2. 거주지역별(북경·상해)로 신체계측치의 평균값과 표준편차를 구하고 두집단간 의 차이를 비교하기 위해서 T-Test를 실시하여 유의성을 검증하였다.

III. 연구결과 및 고찰

1. 중국 성인여성의 신체계측치 분석

1) 평균 신체계측치 분석

중국 성인여성의 전체 계측치 111항목과 로리지수의 평균, 표준편차, 최대치, 최소치, 범위는 <표 2>와 같다.

2. 주요도시별 신체계측치 비교분석

1) 주요도시별 신체계측치 비교

북경과 상해에 거주하는 중국 성인여성의 신체계측치 111항목과 로리지수의 평균과 표준편차를 비교하여 분석한 결과는 <표 3>와 같다.

높이항목은 총 26개 항목 중 13개 항목에서 주요도시별로 유의한 차이가 나타났다. 상해지역 거주여성이 북경지역 거주여성보다 턱끝높이·목앞높이·가슴높이·젓가슴아래높이·허리높이·배꼽수준허리높이·배높이·엉덩뼈능선높이·손끝높이·넙다리높이·장딴지높이 등 11개 항목에서 높게 나타났고, 북경지역 거주여성은 무릎높이와 종아리최소높이에서 높게 나타났다. 상해지역 거주여성이 북경지역 거주여성보다 젓가슴아래높이·배꼽수준허리높이·엉덩뼈능선높이·넙다리높이가 1cm이상 높은 것으로 나타나 상해지역 거주여성은 북경지역 거주 여성보다 키가 크고 상반신이 짧은 것을 알 수 있다.

너비항목은 총 20개 항목 중 13개 항목에서 주요도시별로 유의한 차이가 나타났다. 머리너비·어깨가쪽너비·발목최대너비 3개 항목을 제외하고 목너비·위팔사이너비·배너비·엉덩이너비·넙다리뼈사이너비·넙다리너비·무릎너비·발너비·팔꿈치너비·손너비 등 10개 항목에서 북경지역 거주여성이 넓게 나타나 북경지역 거주여성이 상해지역 거주여성보다 머리와 어깨는 좁으나, 위팔사이를 비롯해 하체 관련부위인 배, 엉덩이, 넙다리 및 무릎 부위와 손과 발이 넓게 발달한 것으로 나타났다.

두께항목은 총 13개 항목중 9개 항목에서 주요도시별로 유의한 차이가 나타났다. 머리두께·팔꿈치두

<표 1> 계측항목

항 목	계 측 부 위	항 목	계 측 부 위	항 목	계 측 부 위
높이항목 (26항목)	키	두께항목 (13항목)	넙다리너비	길이항목 (30항목)	팔꿈치둘레
	턱끝높이		무릎너비		손목둘레
	목앞높이		발목최소너비		손둘레
	가슴높이		발목최대너비		목뒤둘레
	젖가슴높이		발너비		앞중심길이
	젖가슴아래높이		팔꿈치너비		목옆젖꼭지길이
	허리높이		손목너비		목옆젖꼭지허리둘레선길이
	배꼽수준허리높이		손너비		어깨가쪽-젖꼭지
	배높이		장판지너비		어깨가쪽-젖꼭지-앞허리중심점길이
	엉덩뼈능선높이		머리두께		겨드랑양벽사이길이
	살높이		가슴두께		겨드랑양접합점사이길이
	무릎높이		젖가슴두께		젖꼭지사이수평길이
	종아리최소높이		젖가슴아래두께		살안뒤길이
	가쪽복사높이	허리두께	어깨가쪽위팔겨드랑수준길이		
	안쪽복사높이	배두께	위팔길이		
	목옆높이	무릎두께	팔길이		
	어깨가쪽높이	겨드랑두께	손직선길이		
	겨드랑높이	팔꿈치두께	엉덩이연길이		
	팔꿈치높이	손목두께	허리옆가쪽복사길이		
	손목높이	엉덩이두께	다리가쪽길이		
	손끝높이	엉덩이밑두께	발직선길이		
	목뒤높이	장판지두께	목뒤어깨가쪽길이		
	엉덩이높이	머리둘레	목옆어깨가쪽길이		
	볼기고랑높이	목밑둘레	어깨가쪽사이길이		
	넙다리높이	가슴둘레	겨드랑뒤벽사이길이		
	장판지높이	젖가슴둘레	겨드랑뒤벽접합점사이길이		
너비항목 (20항목)	머리너비	젖가슴아래둘레	목뒤등뼈위겨드랑수준길이		
	목너비	허리둘레	등길이		
	어깨가쪽너비	배둘레	총길이		
	윗팔사이너비	엉덩이둘레	어깨가쪽-등뼈위겨드랑수준길이		
	가슴너비	넙다리둘레	목옆뒤허리둘레선길이		
	젖가슴너비	무릎둘레	어깨가쪽-뒤허리중심점길이		
	젖가슴아래너비	장판지둘레	뒤허리둘레선볼기고랑점길이		
	허리너비	종아리최소둘레	넙다리직선길이		
	배너비	발목최대둘레	각도항목 (2항목)		
	엉덩이너비	겨드랑둘레	오른어깨기울기		
	넙다리뼈사이너비	위팔둘레	왼쪽어깨기울기		
	전 체		무계항목(항목)	몸무게	
					111항목

<표 2> 전체 계측치 기술통계 분석

단위 : cm

계 측 항 목		평 균	표준편차	최소치	최대치	변이계수	범 위
높이 항목	1 키	158.9	5.5	140.5	178.7	3.5	38.2
	2 턱끝높이	136.5	5.4	114.1	154.1	4.0	40.0
	3 목앞높이	130.1	5.1	111.9	148.1	3.9	36.2
	4 가슴높이	121.8	5.0	102.3	144.0	4.1	41.7
	5 젖가슴높이	113.3	5.1	93.3	133.8	4.5	40.5
	6 젖가슴아래높이	108.0	5.1	82.7	126.3	4.7	43.6
	7 허리높이	99.4	4.4	81.2	117.5	4.4	36.3
	8 배꼽수준허리높이	92.7	4.6	70.1	112.8	4.0	42.7
	9 배높이	88.6	4.3	72.8	106.4	3.9	33.6
	10 엉덩뼈능선높이	92.4	4.8	74.2	110.0	4.2	35.8
	11 살높이	71.3	4.2	59.7	99.9	3.9	40.2
	12 무릎높이	42.6	2.7	33.8	51.4	6.3	37.6
	13 종아리최소높이	10.5	1.0	8.5	12.9	7.5	6.4
	14 가쪽복사높이	6.3	0.8	4.5	10.8	12.7	6.3
	15 안쪽복사높이	7.6	0.6	4.2	9.7	7.9	5.5
	16 목옆높이	134.6	5.2	114.1	155.0	3.9	40.9
	17 어깨가쪽높이	129.4	5.0	104.6	147.0	3.9	42.4
	18 겨드랑높이	118.1	5.4	100.8	136.9	3.6	36.1
	19 팔꿈치높이	100.6	4.7	72.0	130.5	4.7	58.5
	20 손목높이	78.2	3.7	51.6	91.2	4.7	39.6
	21 손끝높이	62.4	3.9	37.7	94.8	6.3	57.1
	22 목뒤높이	135.4	5.2	117.0	155.8	3.8	38.8
	23 엉덩이높이	78.2	4.3	62.2	123.9	5.5	61.7
	24 불기고랑높이	69.5	4.7	44.3	99.9	4.8	55.6
	25 넓다리높이	70.1	5.0	59.6	99.9	6.9	40.3
	26 장딴지높이	31.5	2.8	26.6	80.7	8.9	64.1
너비 항목	27 머리너비	15.6	0.7	11.0	19.7	5.1	8.7
	28 목너비	12.1	0.9	9.8	19.7	7.4	9.9
	29 어깨가쪽너비	34.1	1.7	25.1	44.8	5.0	19.7
	30 윗팔사이너비	41.0	3.0	28.2	49.5	7.3	21.3
	31 가슴너비	28.6	2.3	20.2	40.8	8.0	20.6
	32 젖가슴너비	27.3	2.3	17.3	37.8	8.4	40.5
	33 젖가슴아래너비	26.0	1.9	19.9	33.4	7.3	13.5
	34 허리너비	24.3	2.7	18.8	36.9	11.1	18.1
	35 배너비	31.0	2.6	20.7	39.9	8.4	19.2
	36 엉덩이너비	32.7	2.0	20.4	42.5	6.1	22.1
	37 넓다리뼈사이너비	32.9	1.9	24.7	40.5	5.8	15.8
	38 넓다리너비	15.7	1.4	9.3	21.9	8.9	12.6
	39 무릎너비	10.4	1.0	5.1	21.0	9.6	15.9

<표 2> 계속

단위 : cm

계 측 항 목		평균	표준편차	최소치	최대치	변이계수	범 위	
너비 항목	40	발목최소너비	5.2	0.4	3.3	8.9	7.7	5.6
	41	발목최대너비	6.2	0.4	3.1	9.5	6.5	6.4
	42	발너비	9.2	0.6	5.9	11.3	6.5	5.4
	43	팔꿈치너비	7.9	0.8	4.3	11.1	10.1	6.8
	44	손목너비	5.0	0.5	2.9	9.2	10.0	6.3
	45	손너비	8.9	0.7	5.8	12.7	7.9	6.9
	46	장면지너비	10.3	0.9	6.1	16.9	8.7	10.8
두께 항목	47	머리두께	18.0	.9	10.3	27.6	5.0	17.3
	48	가슴두께	18.9	1.8	10.0	28.3	9.5	18.3
	49	젓가슴두께	23.0	2.5	16.6	32.4	10.9	15.8
	50	젓가슴아래두께	20.5	2.4	14.6	29.9	11.7	15.3
	51	허리두께	19.6	3.1	12.7	33.3	15.8	20.6
	52	배두께	21.9	3.1	11.7	34.0	14.2	22.3
	53	무릎두께	10.7	0.9	8.3	18.0	8.4	9.7
	54	겨드랑두께	10.4	1.4	6.2	17.3	13.5	11.1
	55	팔꿈치두께	5.6	0.5	3.2	9.7	8.9	6.5
	56	손목두께	3.4	0.3	2.0	5.4	8.8	3.4
	57	엉덩이두께	21.5	2.5	20.3	32.9	11.6	22.6
	58	엉덩이밑두께	16.3	1.8	10.0	27.4	11.0	17.4
	59	장면지두께	10.5	2.7	6.4	10.6	25.7	99.6
둘레 항목	60	머리둘레	55.5	1.6	48.4	60.8	2.9	12.4
	61	목밑둘레	37.5	2.1	31.2	46.4	5.6	15.2
	62	가슴둘레	85.7	6.2	70.6	110.8	7.2	40.2
	63	젓가슴둘레	87.7	7.4	70.7	116.1	8.4	45.4
	64	젓가슴아래둘레	77.2	6.8	56.3	103.5	8.8	47.2
	65	허리둘레	72.1	8.8	51.5	110.0	12.2	58.5
	66	배둘레	87.5	8.7	66.7	115.3	9.9	48.6
	67	엉덩이둘레	92.3	6.0	63.2	119.4	6.5	56.2
	68	넙다리둘레	52.9	5.1	35.8	70.0	5.6	34.2
	69	무릎둘레	35.1	2.5	24.0	57.5	7.1	33.5
	70	장면지둘레	34.7	2.5	25.5	45.2	7.2	19.7
	71	종아리최소둘레	21.1	1.5	19.8	39.8	7.1	29.0
	72	발목최대둘레	23.4	1.3	19.7	29.8	5.6	10.1
	73	겨드랑둘레	38.3	3.1	27.3	49.6	8.1	22.3
	74	위팔둘레	28.2	3.1	20.3	46.2	11.0	25.9
	75	팔꿈치둘레	23.1	1.9	17.1	32.2	8.2	15.1
	76	손목둘레	15.4	1.1	12.5	24.3	7.1	11.8
	77	손둘레	21.4	1.2	12.3	26.9	5.6	14.6
	78	목뒤둘레	16.0	1.2	10.7	21.6	7.5	10.9

<표 2> 계속

단위 : cm

계 측 항 목		평균	표준편차	최소치	최대치	변이계수	범 위	
길이 항목	79	앞중심길이	32.6	2.0	21.9	46.2	6.1	24.3
	80	목옆젓꼭지길이	26.3	2.3	17.8	37.7	8.7	19.9
	81	목옆젓꼭지허리둘레선길이	40.1	2.2	26.5	48.4	5.5	21.9
	82	어깨가쪽-젓꼭지	23.3	2.2	12.9	39.5	9.4	26.6
	83	어깨가쪽-젓꼭지-앞허리중심점길이	39.4	2.2	27.2	48.6	5.6	21.4
	84	겨드랑얹백사이길이	32.3	2.0	22.3	44.3	6.2	22.0
	85	겨드랑얹접합점사이길이	33.2	2.3	23.5	40.3	6.9	16.8
	86	젓꼭지사이수평길이	17.6	1.9	13.3	25.0	10.8	11.7
	87	살앞뒤길이	73.6	4.6	51.2	92.2	6.3	41.0
	88	어깨가쪽위팔겨드랑수준길이	12.3	1.2	7.5	19.8	9.8	12.3
	89	위팔길이	29.9	1.9	18.7	39.5	6.4	20.8
	90	팔길이	52.7	2.7	45.4	60.6	5.1	45.2
	91	손직선길이	17.1	.9	10.7	19.9	5.3	9.2
	92	엉덩이옆길이	22.3	2.2	11.8	39.7	9.9	27.9
	93	허리옆가쪽복사길이	95.1	4.3	73.3	109.8	4.5	36.5
	94	다리가쪽길이	101.0	4.5	81.6	118.7	4.5	37.1
	95	발직선길이	23.1	1.3	15.2	34.4	5.6	19.2
	96	목뒤어깨가쪽길이	19.3	1.2	13.0	23.5	6.2	10.5
97	목옆어깨가쪽길이	12.7	1.0	9.8	19.3	7.9	9.5	
98	어깨가쪽사이길이	39.5	2.4	29.2	49.2	6.1	20.0	
99	겨드랑뒤백사이길이	36.0	2.5	29.0	49.3	6.9	20.3	
100	겨드랑뒤백접합점사이길이	34.8	2.9	26.3	48.5	8.3	22.2	
101	목뒤등뼈위겨드랑수준길이	18.4	1.7	13.2	38.4	9.2	25.2	
102	등길이	37.8	2.0	30.5	48.5	5.3	18.0	
103	총길이	137.6	5.2	113.0	159.0	3.8	46.0	
104	어깨가쪽-등뼈위겨드랑수준길이	25.7	1.7	20.1	42.2	6.6	22.1	
105	목옆뒤허리둘레선길이	40.5	2.1	30.3	48.3	5.2	18.0	
106	어깨가쪽-뒤허리중심점길이	40.7	2.3	28.4	52.2	5.7	23.8	
107	뒤허리둘레선볼기고랑점길이	31.7	2.2	20.3	43.5	6.9	23.2	
108	넓다리직선길이	27.5	2.0	18.3	34.3	7.3	16.0	
각도	109	오른어깨기울기(°)	21.7	3.8	14.0	28.0	17.5	28.0
항목	110	왼쪽어깨기울기(°)	21.8	3.7	16.0	32.0	17.0	24.0
기타	111	몸무게(kg)	56.0	8.5	37.6	92.8	15.2	55.2
항목	112	로러지수	1.4	0.2	0.9	2.3	14.3	1.4

깨 · 손목두께는 상해지역 거주여성, 가슴두께 · 젓가슴아래두께 · 배두께 · 무릎두께 · 겨드랑두께 · 엉덩이 밑두께는 북경지역 거주여성, 목통 관련 부위인 가슴, 배, 겨드랑, 엉덩이부위가 북경지역 거주

여성,이 더 두꺼운 것으로 나타났다.

둘레항목은 총 19개 항목중 15개 항목에서 주요도 시별로 유의한 차이가 나타났다. 머리둘레를 제외한 목밑둘레 · 가슴둘레 · 젓가슴둘레 · 젓가슴아래둘레 ·

<표 3> 주요도시별 신체계측치 비교

단위: cm

계 측 항 목		북경		상해		t-test
		평균	표준편차	평균	표준편차	
높이 항목	1 키	158.6	5.5	159.1	5.5	-1.68
	2 턱끝높이	136.0	5.4	136.8	5.3	-2.69**
	3 목앞높이	129.8	5.2	130.4	5.0	-2.21*
	4 가슴높이	121.4	4.9	122.1	5.0	-2.68**
	5 젖가슴높이	113.1	5.1	113.5	5.2	-1.24
	6 젖가슴아래높이	107.4	5.0	108.4	5.2	-3.65***
	7 허리높이	99.0	4.4	99.7	4.4	-2.95**
	8 배꼽수준허리높이	92.1	4.3	93.3	4.8	-4.84***
	9 배높이	88.2	4.1	88.9	4.5	-2.69**
	10 엉덩뼈능선높이	91.6	4.6	93.1	4.9	-5.64***
	11 살높이	71.1	3.7	71.5	4.5	-1.52
	12 무릎높이	43.1	2.3	42.2	3.0	6.58***
	13 종아리최소높이	10.6	1.2	10.4	0.8	2.93**
	14 가쪽복사높이	6.3	0.8	6.4	0.7	-0.52
	15 안쪽복사높이	7.6	0.6	7.6	0.6	0.47
	16 목옆높이	134.4	5.3	134.7	5.1	-0.83
	17 어깨가쪽높이	129.4	5.1	129.5	5.0	-0.24
	18 겨드랑높이	118.2	5.8	118.0	5.1	0.44
	19 팔꿈치높이	100.5	4.7	100.8	4.7	-1.29
	20 손목높이	78.3	3.8	78.1	3.7	0.96
	21 손끝높이	62.0	3.9	62.8	3.8	-3.80***
	22 목뒤높이	135.3	5.3	135.4	5.0	-0.48
	23 엉덩이높이	78.0	4.5	78.3	4.2	-1.54
	24 발기고랑높이	69.5	4.7	69.5	4.7	0.11
	25 넓다리높이	70.1	4.2	73.7	5.1	-14.15***
	26 장딴지높이	31.1	2.3	31.8	3.2	-4.44***
너비 항목	27 머리너비	15.5	0.7	15.7	0.7	-4.51***
	28 목너비	12.2	1.1	12.0	0.8	4.89***
	29 어깨가쪽너비	33.7	1.7	34.4	1.6	-8.89***
	30 위팔사이너비	41.3	3.0	40.8	2.9	3.14**
	31 가슴너비	28.5	2.3	28.7	2.2	-1.57
	32 젖가슴너비	27.3	2.2	27.3	2.4	-0.11
	33 젖가슴아래너비	26.0	2.0	25.9	1.9	0.72
	34 허리너비	24.4	2.9	24.2	2.5	1.71
	35 배너비	31.3	2.5	30.8	2.6	3.71***
	36 엉덩이너비	33.0	2.2	32.5	1.9	4.63***
	37 넓다리뼈사이너비	33.2	1.9	32.7	1.9	5.43***
	38 넓다리너비	15.9	1.4	15.6	1.3	5.13***

<표 3> 계속

단위: cm

계 측 항 목			북 경		상 해		t-test
			평 균	표준편차	평 균	표준편차	
너비 항목	39	무릎너비	10.5	1.0	10.3	1.1	3.74***
	40	발목최소너비	5.2	0.4	5.2	0.4	-0.44
	41	발목최대너비	6.1	0.5	6.2	0.4	-2.70**
	42	발너비	9.4	0.5	9.1	0.7	9.79***
	43	팔꿈치너비	8.0	0.9	7.8	0.8	3.28**
	44	손목너비	5.0	0.5	5.0	0.5	0.11
	45	손너비	9.2	0.6	8.6	0.6	18.40***
	46	장딴지너비	10.3	0.9	10.2	0.9	1.88
두께 항목	47	머리두께	17.8	0.9	18.2	0.9	-8.09***
	48	가슴두께	19.1	1.7	18.8	1.8	2.60**
	49	젖가슴두께	23.0	2.5	22.9	2.5	0.85
	50	젖가슴아래두께	20.8	2.6	20.2	2.3	4.14***
	51	허리두께	19.6	3.2	19.5	3.0	0.65
	52	배두께	22.2	3.2	21.7	3.0	3.31**
	53	무릎두께	11.0	0.9	10.5	0.8	9.86***
	54	겨드랑두께	10.8	1.4	10.1	1.2	9.87***
	55	팔꿈치두께	5.5	0.5	5.6	0.5	-3.79***
	56	손목두께	3.4	0.3	3.5	0.3	-4.39***
	57	엉덩이두께	21.6	2.7	21.5	2.4	1.35
	58	엉덩이밑두께	16.6	1.8	16.1	1.7	4.81***
	59	장딴지두께	10.5	0.8	10.5	3.5	-0.18
둘레 항목	60	머리둘레	55.3	1.5	55.6	1.6	-4.13***
	61	목밑둘레	37.9	1.9	37.2	2.1	5.83***
	62	가슴둘레	86.5	6.2	85.1	6.0	4.06***
	63	젖가슴둘레	89.0	7.6	86.6	7.1	6.01***
	64	젖가슴아래둘레	77.8	6.9	76.7	6.6	3.15**
	65	허리둘레	72.4	9.2	71.8	8.5	1.23
	66	배둘레	87.6	9.0	87.4	8.4	0.27
	67	엉덩이둘레	93.1	6.4	91.6	5.5	4.53***
	68	넓다리둘레	53.9	6.1	52.1	3.8	6.71***
	69	무릎둘레	35.5	2.7	34.8	2.3	4.85***
	70	장딴지둘레	35.0	2.6	34.4	2.3	4.62***
	71	종아리최소둘레	21.2	1.8	20.9	1.2	3.31**
	72	발목최대둘레	23.5	1.3	23.4	1.3	2.66**
	73	겨드랑둘레	38.5	2.9	38.1	3.3	1.93
	74	위팔둘레	28.7	3.2	27.8	3.0	5.31***
	75	팔꿈치둘레	23.3	1.9	22.9	1.9	4.33***
		76	손목둘레	15.4	1.1	15.4	1.1

<표 3> 계속

단위: cm

계 측 항 목			북 경		상 해		t-test
			평 균	표준편차	평 균	표준편차	
둘레 항목	77	손둘레	21.6	1.3	21.3	1.2	3.53***
	78	목뒤둘레	16.3	1.3	15.8	1.1	7.39***
길이 항목	79	앞중심길이	32.7	2.1	32.4	1.9	2.87**
	80	목옆젓꼭지길이	26.4	2.3	26.2	2.2	1.86
	81	목옆젓꼭지허리둘레선길이	40.3	2.3	39.9	2.1	3.05**
	82	어깨가쪽-젓꼭지길이	23.2	2.3	23.3	2.1	-0.62
	83	어깨가쪽-젓꼭지-앞허리중심점길이	39.6	2.3	39.3	2.2	2.46*
	84	겨드랑얹백사이길이	32.1	2.1	32.6	1.9	-4.79***
	85	겨드랑얹접합점사이길이	33.3	2.3	33.1	2.3	1.53
	86	젓꼭지사이수평길이	18.1	1.9	17.2	1.7	8.39***
	87	살앞뒤길이	73.8	4.9	73.5	4.2	0.96
	88	어깨가쪽위팔겨드랑수준길이	12.2	1.2	12.3	1.3	-1.43
	89	위팔길이	30.1	1.8	29.7	1.9	3.52***
	90	팔길이	52.8	3.0	52.6	2.4	1.47
	91	손직선길이	17.1	0.9	17.0	0.9	2.94**
	92	엉덩이옆길이	22.3	2.0	22.2	2.3	0.35
	93	허리옆가쪽복사길이	95.1	4.3	95.0	4.3	0.35
	94	다리가쪽길이	100.9	4.6	101.1	4.4	-0.59
	95	발직선길이	23.2	1.4	23.1	1.1	2.22*
	96	목뒤어깨가쪽길이	19.1	1.2	19.4	1.1	-3.91***
	97	목옆어깨가쪽길이	12.5	1.0	12.9	1.0	-6.86***
	98	어깨가쪽사이길이	39.1	2.4	39.9	2.3	-6.59***
	99	겨드랑뒤백사이길이	36.0	2.6	36.0	2.5	-0.02
	100	겨드랑뒤백접합점사이길이	35.5	3.0	34.2	2.7	8.47***
	101	목뒤등뼈위겨드랑수준길이	18.4	1.9	18.5	1.6	-1.36
	102	등길이	38.0	2.1	37.6	1.9	3.88***
	103	총길이	137.6	5.5	137.6	5.1	0.00
	104	어깨가쪽-등뼈위겨드랑수준길이	25.5	1.8	25.9	1.5	-4.75***
	105	목옆뒤허리둘레선길이	40.7	2.2	40.4	2.0	2.87**
	106	어깨가쪽-뒤허리중심점길이	40.7	2.4	40.7	2.2	0.04
107	뒤허리둘레선볼기고랑점길이	31.7	2.2	31.8	2.2	-0.13	
108	넙다리직선길이	27.5	1.9	27.5	2.1	0.69	
각도 항목	109	오른어깨기울기()	23.1	3.6	20.6	3.7	12.79***
	110	왼쪽어깨기울기()	23.0	3.6	20.8	3.6	11.30***
기타 항목	111	몸무게(kg)	57.1	8.8	55.2	8.0	4.18***
	112	로러지수	1.4	0.2	1.4	0.2	1.09

*p .05, **p .01, ***p .001

엉덩이둘레·넙다리둘레·무릎둘레·장딴지둘레·종아리최소둘레·발목최대둘레·위팔둘레·팔꿈치둘레·손둘레·목뒤둘레 등 14개 항목에서 북경지역 거주여성이 크게 나타나 신체의 몸통부위와 하체 및 팔부위의 거의 모든 둘레는 북경지역 거주여성이 더 큰 것으로 나타났다.

길이항목은 총 30개 항목중 15개 항목에서 주요도시별로 유의한 차이가 나타났다. 상해지역 거주여성은 겨드랑얹박사이길이·목뒤어깨가쪽길이·목옆어깨가쪽길이·어깨가쪽사이길이·어깨가쪽-등뼈위겨드랑수준길이가 길고, 북경지역 거주여성은 앞중심길이·목옆젓꼭지허리둘레선길이·어깨가쪽-젓꼭지-앞허리중심점길이·젓꼭지사이수평길이·위팔길이·손직선길이·발직선길이·겨드랑뒤벽접힘점사이길이·등길이·목옆뒤허리둘레선길이가 긴 것으로 나타났다. 상해지역 거주여성은 북경지역 거주여성보다 어깨와 앞폭이 더 넓고 북경지역은 상반신의 수직·수평길이가 더 길고 젓가슴이 더 벌어졌으며, 팔·손·발부위가 더 긴 것으로 조사되었다.

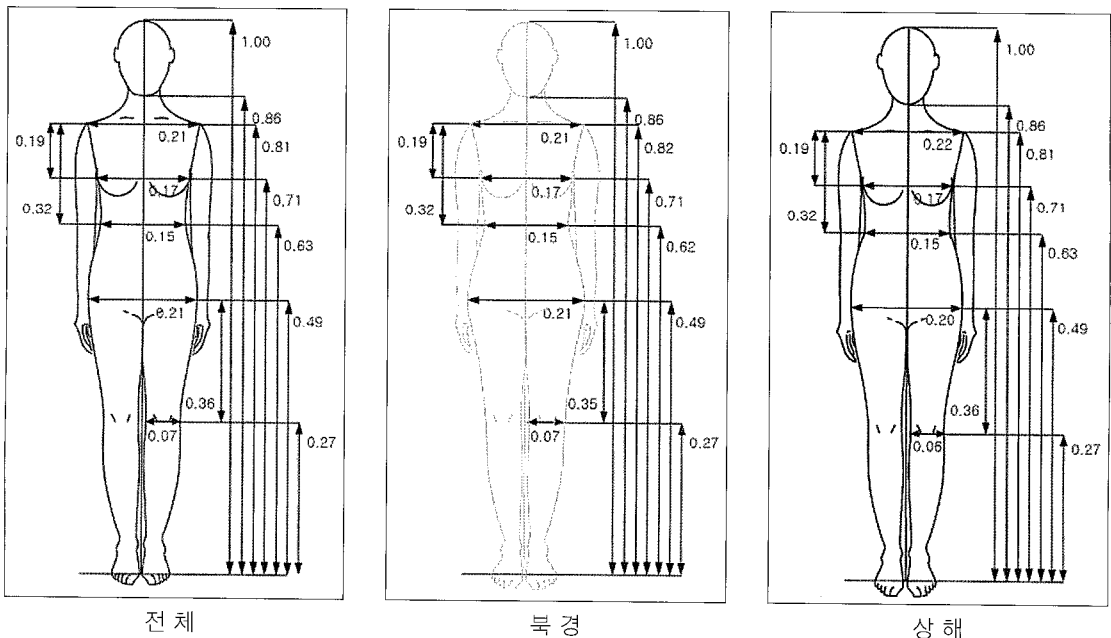
각도항목은 2개항목 모두 주요도시별로 유의한 차이가 나타났고 북경지역 거주여성이 상해지역 거주여성보다 어깨각도가 평균 2° 이상 더 처진 것으로 나타났다.

기타항목은 2개항목 모두 주요도시별로 유의한 차이가 나타났고 북경지역 거주여성이 상해지역 거주여성보다 몸무게와 로려지수가 더 크게 나타나 북경지역 거주여성이 더 무겁고 비만인 것으로 나타났다.

이상의 결과 상해지역 거주여성은 높이부위 관련 항목, 머리부위 관련 항목인 머리너비, 머리두께, 머리둘레가 크게 나타났고 북경지역 거주여성은 너비·두께·둘레·길이·각도항목에서 계속치가 크게 나타나 북경지역 거주여성이 몸통이 넓고, 두꺼우며, 둘레가 크고, 상반신의 수직·수평길이가 더 길며, 어깨는 좁고 처졌다.

2) 주요도시별 인체프로포션 비교

주요도시별로 인체 프로포션을 비교한 결과는 <그림 1>과 같다.



<그림 1> 주요도시별 인체프로포션

얼굴 길이에 비례한 키의 프로포션은 지역별로 차이가 없는 7등신인 것으로 조사되었으나, 북경지역 거주 여성은 어깨가 좁고 엉덩이와 무릎이 넓은 것으로 나타났고 상해지역 거주 여성은 목길이가 길고 상반신이 짧은 것으로 나타났다.

3. 의류제품 원형개발에 영향을 주는 계측치 특성 비교분석

의류제품의 원형 및 패턴제작에 영향을 주는 항목들은 상의원형 바디 및 소매항목, 하의원형 바디항목, 상의 및 하의원형 제작시 필요한 길이항목, 의류소품인 액세서리 바디항목으로 나누어 계측치 특성을 비교분석하였다.

1) 주요도시별 상의원형 바디 및 소매항목 계측치 비교

상의원형 패턴 제작시 필요한 바디 및 소매항목으로 가로선 7개 항목, 세로선 4개 항목, 어깨선 5개 항목, 기타선 4개 항목, 소매선 7개 항목 등 총 27개 항목을 선정하여 주요도시별로 계측치의 특성을 비교한 결과는 <표 4>와 같다.

겨드랑얹벽사이길이·어깨가쪽너비·목뒤어깨가쪽길이·목옆어깨가쪽길이·목옆높이-어깨가쪽높이를 제외한 모든 항목에서 북경지역 거주 여성이 크게 나타나 북경지역 거주 여성을 위한 상의 원형 및 패턴 개발 시 상해지역 거주 여성보다 원형에서 앞품과 어깨길이는 작게 하고 그 외의 필요치수는 크게 제작할 필요가 있다. 소매원형은 북경지역 거주 여성용 원형을 크게 제작할 필요가 있는 것으로 나타났다.

2) 주요도시별 하의원형 바디항목의 계측치 비교

하의원형 패턴 제작시 필요한 바디항목으로 가로선 4개 항목, 세로선 4개 항목, 밑위 2개 항목 등 총 10개 항목을 선정하여 주요도시별로 계측치의 특성을 비교한 결과는 <표 5>와 같다.

허리높이·배높이·엉덩이높이·살높이를 제외한 전 항목에서 북경지역 거주 여성이 크게 나타나 북경지역 거주 여성을 위한 하의원형은 허리, 배, 엉덩이, 살

<표 4> 상의원형 바디 및 소매항목 계측치 비교

단위: cm

구분	전체	주요도시		
		북경	상해	
가로선	가슴둘레	85.7	86.5	85.1
	젓가슴둘레	87.7	89.0	86.6
	허리둘레	72.1	72.4	71.8
	배둘레	87.5	87.6	87.4
	엉덩이둘레	92.3	93.1	91.6
	겨드랑뒤벽사이길이	36.0	36.0	36.0
	겨드랑앞벽사이길이	32.3	32.1	32.6
세로선	등길이	37.8	38.0	37.6
	목옆젓꼭지허리둘레선길이	40.1	40.3	39.9
	목뒤높이-배높이	46.8	47.1	46.5
	목뒤높이-엉덩이높이	57.2	57.3	57.1
어깨선	어깨가쪽너비	34.1	33.7	34.4
	목뒤어깨가쪽길이	19.3	19.1	19.4
	목옆어깨가쪽길이	12.7	12.5	12.9
	목옆높이-어깨가쪽높이	5.2	5.0	5.2
기타선	목옆높이-목앞높이	4.5	4.6	4.3
	목밑둘레	37.5	37.9	37.2
	목옆-젓꼭지길이	26.3	26.4	26.2
소매선	젓꼭지사이수평길이	17.6	18.1	17.2
	팔길이	52.7	52.8	52.6
	위팔길이	29.9	30.1	29.7
	위팔둘레	28.2	28.7	27.8
	팔꿈치둘레	23.1	23.3	22.9
	손목둘레	15.4	15.4	15.4
	겨드랑둘레	38.3	38.5	38.1
겨드랑두께	10.4	10.8	10.1	

높이는 작게 하고, 배, 엉덩이, 넓다리, 무릎둘레, 무릎 높이 및 살얹뒤길이는 크게 할 필요가 있다.

3) 상의 및 하의원형 길이항목의 계측치 비교

상의 및 하의원형 제작시 필요한 길이항목으로 상의는 목뒤높이에 대한 9개 항목, 하의는 허리높이에 대한 6개 항목을 선정하여 주요도시별로 계측치의 특성을 비교한 결과는 <표 6>와 같다. 목뒤높이-무릎높이·목뒤높이-종아리최소높이를 제외한 모든 항목에서 상해지역 거주 여성용보다 북경지역 거주 여성용 상

<표 5> 하의원형 바디항목의 계측치 비교

단위: cm

구 분		전 체	주요도시	
			북 경	상 해
가로선	배둘레	87.5	87.6	87.4
	엉덩이둘레	92.3	93.1	91.6
	넙다리둘레	52.9	53.9	52.1
	무릎둘레	35.1	35.5	34.8
세로선	허리높이	99.4	99.0	99.7
	배높이	88.6	88.2	88.9
	엉덩이높이	78.2	78.0	78.3
	무릎높이	42.6	43.1	42.2
밑위	살높이	71.3	71.1	71.5
	살앞뒤길이	73.6	73.8	73.5

으로 모자 3개 항목, 장갑 5개 항목, 신발 8개항목 등 총 16개 항목을 선정하여 주요도시별로 계측치의 특성을 비교한 결과는 <표 7>과 같다.

모자항목은 3개 항목 모두 상해지역 거주여성의 계측치가 크게 나타나 상해지역 여성용 모자는 북경지역 여성용보다 패턴을 크게 제작할 필요가 있다. 반면 장갑과 신발항목은 가쪽복사높이만을 제외하면 전 항목에서 북경지역 거주여성의 계측치가 크게 나타나 장갑과 신발 원형 제작시 상해여성용보다 북경여성용 패턴 제작시 크게 제작할 필요가 있다.

<표 6> 상의 및 하의원형 길이항목의 계측치 비교

단위: cm

구 분		전 체	주요도시	
			북 경	상 해
상의 길이	목뒤높이-젓가슴아래높이	27.4	27.9	27.0
	목뒤높이-허리높이	36.0	36.3	35.7
	목뒤높이-배꼽수준높이	42.7	43.2	42.1
	목뒤높이-배높이	46.8	47.1	46.5
	목뒤높이-엉덩이높이	57.2	57.3	57.1
	목뒤높이-무릎높이	92.8	92.2	93.2
	목뒤높이-장판지높이	103.9	104.2	103.6
하의 길이	목뒤높이-종아리최소높이	124.9	124.7	125.0
	목뒤높이-가쪽복사높이	129.1	129.0	129.0
	허리높이-볼기고랑높이	29.9	29.5	30.2
	허리높이-무릎높이	56.8	55.9	57.5
	허리높이-장판지높이	67.9	67.9	67.9
하의 길이	허리높이-종아리최소높이	88.9	88.4	89.3
	허리높이-가쪽복사높이	93.1	92.7	93.3

본 연구는 중국 북경과 상해에 거주하는 19세~50세의 성인여성을 대상으로 체위치의 특성을 파악하여 제시함으로써 국내 여성복 브랜드가 중국 진출시 중국 성인여성용 의류제품의 맞춤새 향상을 위한 기초자료를 제공하는 것을 목적으로 하였다.

<표 7> 액세서리 바디항목의 계측치 비교

단위: cm

구 분		전 체	주요도시	
			북 경	상 해
모자	머리둘레	55.5	55.3	55.6
	머리너비	15.6	15.5	15.7
	머리두께	18.0	17.8	18.2
장갑	손직선길이	17.1	17.1	17.0
	손둘레	21.4	21.6	21.3
	손목둘레	15.4	15.4	15.4
	손너비	8.9	9.2	8.6
신발	손목너비	5.0	5.0	5.0
	발직선길이	23.1	23.2	23.1
	발너비	9.2	9.4	9.1
신발	발목최대둘레	23.4	23.5	23.4
	종아리최소둘레	21.1	21.2	20.9
	장판지둘레	34.7	35.0	34.4
	가쪽복사높이	6.3	6.3	6.4
	종아리최소높이	10.5	10.6	10.4
	무릎높이	42.6	43.1	42.2

의원형 및 패턴제작시 길이를 더 길게 설정해야하며, 허리높이-볼기고랑높이·허리높이-무릎높이·허리높이-종아리최소높이·허리높이-가쪽복사높이는 상해지역 거주여성용 하의원형 및 패턴 제작시 길이를 더 길게 설정해야 하는 것으로 나타났다.

4) 액세서리 바디항목의 계측치 비교

의류소품인 액세서리 패턴 제작시 필요한 바디항목

본 연구의 요약 및 결론은 다음과 같다.

첫째, 기초자료로 19세~50세의 중국 성인여성의 평균 신체계측치를 제시하였다.

중국 성인여성은 얼굴 길이에 비례한 키의 프로포션을 살펴본 결과 1:0.86으로 7등신인 것으로 나타났으며 주요도시별로 프로포션은 큰 차이를 보이지 않았다.

둘째, 주요도시별(북경·상해)로 신체계측치 비교분석한 결과 상해지역 거주여성은 북경지역 거주여성보다 어깨와 앞품이 더 넓고 북경지역 거주여성은 상반신의 수직·수평길이가 더 길고 젖가슴이 더 벌어졌으며, 팔·손·발부위가 더 긴 것으로 조사되었다. 상해지역 거주여성은 높이부위 관련 항목, 머리부위 관련 항목인 머리너비, 머리두께, 머리둘레가 크게 나타났고 북경지역 거주여성은 너비·두께·둘레·길이·각도 항목에서 계측치가 크게 나타나 북경지역 거주여성이 몸통이 넓고, 두꺼우며, 둘레가 크고, 상반신의 수직·수평길이가 더 길며, 어깨는 좁고 처졌으며, 몸무게도 많이 나가는 비만체형인 것으로 조사되었다.

셋째, 의류제품의 원형 및 패턴 제작에 영향을 주는 항목들은 상의원형 바디 및 소매항목, 하의원형 바디 항목, 상의 및 하의원형 제작시 필요한 길이항목, 의류 소품인 액세서리 바디항목으로 나누어 계측치 특성을 비교분석하였다.

상해지역 거주여성보다 북경지역 거주여성을 위한 상의 원형 및 패턴 개발시 원형에서 앞품과 어깨길이는 작게 하고 그 외의 필요치수는 크게 제작할 필요가 있으며, 소매원형은 북경지역 거주여성용 원형을 크게 제작할 필요가 있는 것으로 나타났다

하의원형은 허리, 배, 엉덩이, 살높이는 작게 하고, 배, 엉덩이, 넓다리, 무릎둘레 및 살앞뒤길이는 크게 할 필요가 있다. 북경지역 거주여성용은 상의원형 및 패턴제작시에는 상의 길이를 더 길게 설정해야하지만 하의원형 및 패턴 제작시에는 상해지역 거주여성용 하의 길이를 더 길게 설정해야 하는 것으로 나타났다.

상해지역 여성용 모자는 북경지역 여성용 모자보다 패턴을 크게 제작할 필요가 있으나 장갑과 신발항목은 거의 모든 항목에서 북경지역 거주여성의 계측치가 크게 나타나 장갑과 신발 원형 및 패턴 제작시 북경지역 거주여성용을 더 크게 제작할 필요가 있다.

본 연구의 제언은 다음과 같다.

첫째, 본 연구의 단순 임의 추출법에 의해 선정된 연구대상은 모든 중국 성인여성의 계측치의 특성을 정확하게 반영하여 일반화시키는데는 무리가 있으므로 계속적인 계측치의 데이터 축적이 이루어져야 할 것이다.

둘째, 본 연구에서는 중국 성인여성의 평균계측치 및 주요도시별로 계측치를 비교분석하여 제시하였으나 거대한 중국대륙에서 지역별 및 연령별로 신체계측치의 특성을 파악하여 제시되어야 할 것이다.

따라서 본 연구의 후속연구는 중국 성인 여성의 지역별 및 연령별 신체계측치를 비교분석하고 체형 변화에 영향을 미치는 요인들을 살펴봄, 중국 성인여성의 체형의 유형을 분석함으로써 최종적으로 의류치수 규격 설정, 원형설계 및 패턴개발에까지 연구 영역이 지속적으로 진행될 것이다.

참고문헌

- 1) 임 순·손희순·석혜정(2003), 중국 성인 여성의 체형 연구(I) -북경과 상해에 거주하는 여성을 중심으로-, 한국의를학회지, 27(7), pp.831-842.
- 2) 한국의를산업연합회(2004), 중국의류시장조사보고서, pp.1-2.
- 3) 임 순·손희순·석혜정, 앞의논문, pp.831-842.
- 4) 임 순·손희순·김호숙·손희정·장희경(1999), 한국과 중국조선족 여대생의 체형 비교연구, 한국 의류학회지, 23(8), pp.1228-1239.
- 5) 손희순·임 순·박송애·송경숙(2003), 중국 여성 소비자의 패션상품 구매행동과 구매시 평가기준에 관한 연구, 한국의를학회지, 53(6), pp.87-99.
- 6) 최명해(2002), 사이즈 설정을 위한 중국 여대생의 체형 분석에 관한 연구, 서울대학교 대학원 석사학위논문.
- 7) 임 순·손희순·석혜정, 앞의논문, pp.831-842.
- 8) 한국표준과학연구원(1997), 산업제품의 표준치수 설정을 위한 국민표준체위 조사보고서, 국립기술품질원.
- 9) 한국표준연구소(1988), 인체측정방법 및 용어의 표

준화 연구, 공업진흥청.

- 10) 김용숙(2003), 한국과 중국 대학생의 물질주의성향과 의복태도에 관한 비교연구, 한국외류학회지, (53)8, pp.11-20.
- 11) 조용득(2003), 중국의 WTO가입이 한·중 수출경쟁력에 미치는 영향, 한국동북아경제연구, 15(1), pp.133-175.
- 12) 삼성패션연구소(2002), 중국 여성의류산업의 경쟁력과 한·중 협력방안, 산업자원부, 12월 12일.
- 13) 손희순·임 순·김호숙·손희정·장희경·정양(1999), 중국여대생의 체형 연구 I, 복식문화연구, (7)3, pp.108-120.
- 14) 장희경·손희순·임 순·김영숙(2001), 중국 여대생 대상 한국의류제품의 맞춤새 평가, 한국패션비즈니스학회지, 5(1), pp.145-156.

(2004년 12월 20일 접수, 2005년 1월 24일 채택)