

## 회전 방지용 Post Screw 시스템의 임플란트 지대나사풀림 방지효과에 관한 연구

단국대학교 치과대학 치과보철학교실

김종희 · 임주환 · 조인호 · 이준석

### I. 서 론

치과 임플란트가 치과보철 수복영역에서 특수한 보철이 아닌 일반적인 보철 치료술식의 하나로 자리를 잡아가면서 보철물을 위한 다양한 형태와 재료의 상부구조물이 보급되고 있으며 그에 따른 실패에 대한 보고도 다양해지고 있다. 지대나사의 빈번한 풀림 및 파절, 고정체나 상부 보철물의 파절, 보철적 디자인 문제, 심미성 문제, 교합 문제, 통증 및 염증 증상, 치태 침착 및 불리한 연조직 반응, 기능상의 문제, 골유착의 상실, 골흡수 정도와 양태 등에 관한 문제점이 지적되고 있다.<sup>1-3)</sup> 이 중 가장 보편적인 문제점은 임플란트에 보철물을 연결하는 지대나사의 풀림현상이다.<sup>4-11)</sup> Jemt 등<sup>12)</sup>은 87명의 부분 무치악 환자에게 사용된 고정성 임플란트 보철물에서 1년동안 가장 많이 나타난 문제점은 나사 풀림이라고 보고하였고, Dixon 등<sup>13)</sup>도 3년간의 연구에서 단일치아 임플란트의 가장 일반적인 문제점은 지대나사의 풀림현상이었다고 보고하였다.

나사에 외력이 가해지고 미세움직임(micromovement)이 발생되면 전하중을 점점 소실하게 되어 나사의 장력이 감소하는 나사의 풀림현상이 나타난다. 이때 나사 고정시 전하중의 부족,<sup>14)</sup> 부적절한 교합<sup>11)</sup> 및 과도한 교합, 부적절한 임플란트의 위치, 부적절한 치관 형태와 교합외형,<sup>11)</sup> 임플란트와 지대주의 부적합,<sup>15,16)</sup> screw stretch<sup>11)</sup> 등의 원인이 작용한다. 나사의 풀림현상은 단기간 풀림과 장기간 풀림으로

나뉘어지며,<sup>17)</sup> 단기간 풀림은 초기 현상으로 surface settling과 screw lengthening 등에 의해 발생된다. 또한, 장기간 풀림은 조임 현상이 진동에너지를 흡수하여 마찰력이 소실되고 에너지를 방출하여 임계점에 이르면 급격히 풀리는 vibration loosening과 중량을 부여하고 온도를 높게하여 나사를 조이면 파절될 때까지 나사가 천천히 늘어나게 되는 stress relaxation이 있다. Vibration loosening은 장기간 풀림의 가장 보편적인 형태로 축력보다는 수평력이, 인장력보다는 전단력이 더 많은 영향을 준다고 알려져 있다.<sup>4,6)</sup>

이러한 나사의 풀림현상을 감소시키기 위한 방법으로 임플란트와 지대주 접촉부위에 회전저항형태를 형성하는 방법,<sup>18)</sup> 장축 교합력을 받도록 임플란트의 적절한 식립 및 교합 조절 방법,<sup>11)</sup> 고도의 보철물 접촉면의 정확성 및 수동적 적합을 유도하는 방법,<sup>15,19)</sup> 적절한 조임력 적용 및 토크 컨트롤러<sup>11)</sup>의 사용, washer를 이용하거나<sup>4,20)</sup> 나사 접촉재를 이용하는 방법, surface settling을 이용하는 방법, 나사구멍 내면에 유지형태 부여 및 봉쇄하는 방법,<sup>6,11,21)</sup> 나사에 마찰저항형태를 부여하는 방법,<sup>22,23)</sup> 또 hexagonal bar를 이용해 나사머리 육각부위를 고정하는 방법<sup>24)</sup> 등이 알려져 있다.

많은 제조회사들이 이러한 나사의 풀림현상을 감소시키기 위한 방법을 찾는데 많은 노력을 기울였고 여러 복잡한 연결형태가 소개되고 제작되었다. 국내에서 임플란트 시술시 진로비의 대부분을 시술장비 구매비와 재료비가 차지하고 있으며 대부분의 장비

를 수입에 의존하고 있어 고가의 진료비를 환자에게 부담시킬 수 밖에 없는 현실을 생각해 볼 때, 복잡한 연결형태에 의한 연결부위의 제작 복잡성 및 원가상승으로 인한 문제점은 임플란트가 대중적인 보철치료로 자리를 잡는데 장애가 되고 있다. 이에 간단하면서도 저렴한 방법이며, 현재까지 가장 많이 사용되어 온 외측 육각 연결구조를 지니고 나사풀림을 방지하기 위해 post형 나사와 지대주의 상부에 locking sleeve를 형성하는 회전 방지용 Post Screw 시스템(Anti-Rotating Inner Post Screw System, ARIPS-system)을 소개하려고 한다. 본 실험에서는 회전 방지용 Post Screw 시스템과 기존의 임플란트 시스템들의 반복하중을 가하기 전, 후의 나사풀림토크를 측정하고 분석하여 나사풀림방지효과에 대해 연구, 보고하고자 한다.

## II. 연구 재료 및 방법

### 1. 연구 재료

#### (1) 임플란트 시스템

본 실험에서는 임플란트 시스템의 세 종류를 사용하였으며, 각 시스템별 구성요소는 아래와 같다.

#### 1) 외측 육각 형태 (External hex type)

- ① Avana<sup>®</sup> fixture (Osstem Co., Ltd., Korea)
- ② Cemented abutment (Osstem Co., Ltd., Korea)
- ③ Titanium screw (Osstem Co., Ltd., Korea)

2) 회전 방지용 Post Screw 시스템을 사용한 외측 육각 형태 (Anti-Rotating Inner Post Screw System, ARIPS-system)(Fig. 1, 4)

- ① Avana<sup>®</sup> fixture
- ② Cemented abutment: 외주면 상부에 locking notch 형성
- ③ Sleeve screw: 지대주의 locking notch에 연통될 sleeve가 post 형태의 나사 표면에 긴 세로줄로 두 줄 형성
- ④ Locking sleeve: 지대주의 locking notch 및 나사의 sleeve에 삽입, 결합되는 locking sleeve

#### 3) Internal taper 형태

- ① 3i<sup>®</sup> TG Osseotite<sup>™</sup> fixture (Implant Innovations Inc., U.S.A.)
- ② Solid abutment (Osstem Co., Ltd., Korea)

#### (2) Block 제작

각 제조사의 외측 육각 형태의 고정체 20개와 internal taper 형태의 고정체 10개를 7×15×20mm의 직육면체 형태 mold에 clear resin(Jet acrylic, Lang Dental Mfg. Co., Inc., U.S.A.)으로 매몰하여 제작하였다(Fig. 2). 이때 임플란트 고정체 30개를 평면에 수직이 되도록 surveyor를 이용하여 제작,<sup>6,25)</sup> loading machine에 장착될 수 있도록 하였다.

#### (3) 금관 제작

각각의 block으로 제작된 고정체에 지대주를 지대나사로 조이고, 금합금(Degudent<sup>®</sup> G, Degussa, Germany)을 이용하여 30개의 금관을 제작하였다. 모든 시편에서 고정체로부터 교합면까지 높이 10mm의 동일한 외형으로 금관을 형성하였고, 이때 교합면의 외형은 편평하게 제작하여 loading machine의 stylus를 통해 하중을 받을 때 부하면으로 작용하도록 하였다. 하중을 가하고 금관을 제거한 후 풀림토크를 측정하기 위해, 금관의 탈락이 용이하도록 임시합착재(Temp-Bond, Kerr<sup>®</sup>, U.S.A.)를 이용하여 합착하였다(Fig. 2).

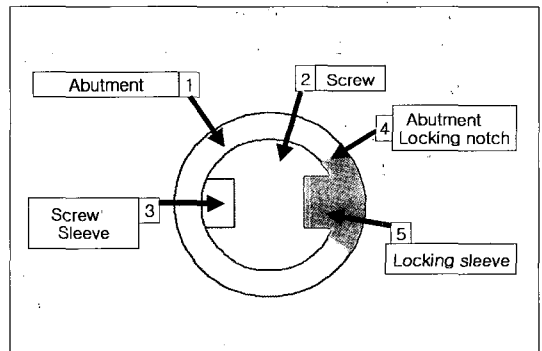


Fig. 1. Transverse section diagram of Anti-Rotating Inner Post Screw System.

(4) Torque Gauge (6BTG, Tohnichi Mfg. Co., Ltd., Japan)

폴립 회전력을 측정하는 계측장치로서, 최소 0.05kgf·cm에서 최대 6.0kgf·cm까지 계측이 가능하다.

(5) 3i® Torque controller (Implant Innovations Inc., U.S.A.)

Driver tip을 장착하여 조임회전력을 가하는 장치로서, 힘은 10, 20, 32Ncm을 각각 선택 가능하다. 각각의 시편에 일정한 조임회전력을 가하기 위해 사용하였다.

(6) Loading machine (Instron 8871, Instron Corporation, U.S.A.)

만능역학시험기로 원하는 횡수만큼 원하는 속도와 원하는 유형으로 시편에 반복하중을 가할 수 있다. Instron controller와 hydraulic control을 사용하여 조절하며, 사용되고 있는 하 중력과 하중 유형, 속도, 반복하중된 횡수가 컴퓨터 모니터를 통해 기록된다(Fig. 3).

## 2. 연구 방법

모든 실험군은 일정한 32Ncm의 토크로 나사를 조이고 풀기를 3회 반복하여 매번 토크 게이지를 이용, 폴립 토크를 측정하여 초기 폴립치를 기록하였다. 이후, 다시 32Ncm의 토크로 나사를 조인후

loading machine을 이용하여 반복하중을 가한 후 나사 풀림토크를 측정하여 각 시편에서 풀림토크가 저하된 비율을 측정하였다. 각 단계의 상세한 과정은 다음과 같다.

### (1) 실험군의 분류

실험군은 다음과 같이 1군은 기존의 외측 육각 형태, 2군은 ARIPS-system을 사용한 외측 육각 형태, 3군은 internal taper 형태로 분류하였다(Table I).

### (2) 초기 폴립치의 측정

모든 시편을 토크 컨트롤러를 이용하여 일정한 32Ncm의 토크로 나사를 조였으며, 토크 게이지를 이용하여 폴립토크를 측정하였다. 이 때 충분한 settling 과정을 부여하기 위해 나사는 3회 조였다가 풀었으며,<sup>1,4,7,16</sup> 매 회 풀림토크를 측정하였다. Internal taper 형태는 나사대신 지대주를 이용하였다.

### (3) 금관 합착

1) 1군과 3군의 시편은 다시 일정한 32Ncm의 토크로 나사를 조이고, 금관을 임시 합착재로 임시 합착하였다. 이 때 반복하중을 가하고 금관을 제거후 폴립토크를 측정하기 위해 금관 탈락이 용이하도록 임시 합착하였다.

2) ARIPS-system의 locking sleeve 제작 및 금관 합착

2군은 지대주에 locking notch를 형성한 후 locking sleeve를 제작하는 과정 후에 금관을 임시 합착하였

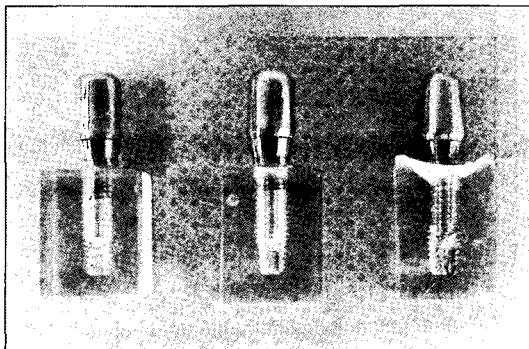


Fig. 2. Resin block and implant prosthesis (from the left: 1 group, 2 group, 3 group).

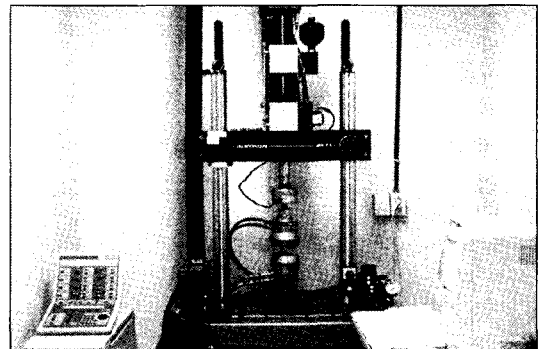
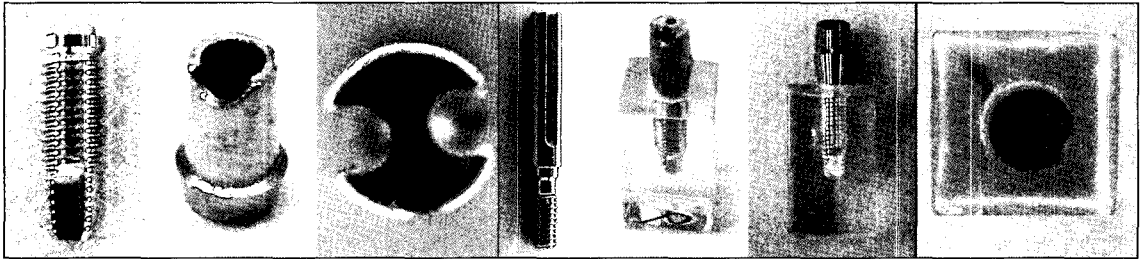


Fig. 3. Loading machine (Instron 8871, Instron Corporation, U.S.A.).

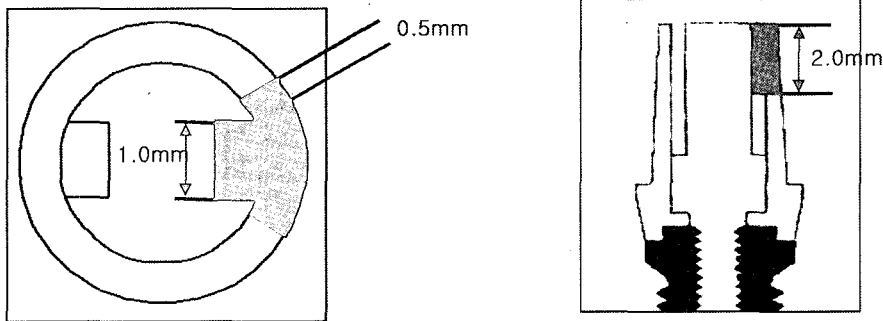
**Table I.** Classification of experimental groups

Group	Connection type	Loading force	Loading cycle	Number of specimen
1	External hex(standard screw)	20N~200N	12600	10
2	External hex (anti-rotating inner post screw)	20N~200N	12600	10
3	Internal morse taper	20N~200N	12600	10
Total				n = 30



**Fig. 4.** Anti-Rotating Inner Post Screw System.

(from the left: external fixture, abutment, anti-rotating inner post screw(transverse and frontal view) and locking sleeve)



**Fig. 5.** Diagram of locking sleeve.

다. 그 과정은 다음과 같다. 첫째, 지대주를 지대나사로 고정시킨 후 screw sleeve의 위치를 지대주에 표시한다. 둘째, 지대나사를 풀 후 지대주의 표시된 부위에 round bur를 이용하여 아래 모식도에 표기한 크기로 일정하게 locking notch를 형성한다(Fig. 5). 셋째, 다시 지대주에 지대나사를 32Ncm의 조임토크로 고정시킨 후 screw sleeve와 지대주의 locking notch를 resin으로 채우고 다듬어 locking sleeve를 제작한다(Fig. 4). 넷째, 금관을 임시 합착재로 합착한다.

(4) 반복하중 적용

Loading machine을 이용하여 최대 200N, 최소 20N의 강도로 주기 2Hz의 sine형으로 12600회의 반복하중을 가하였다. 이 때 금관의 교합면 중심에서 2.5mm 떨어진 임의부위에<sup>4)</sup> 직경 2.0mm의 stylus를 이용하여 하중을 부여하였다(Fig. 6, 7).

(5) 반복하중 후의 풀림토크의 측정

모든 시편의 금관을 제거한 후 토크 게이지로 풀림토크를 측정하였고 internal taper 형태에서는 나사

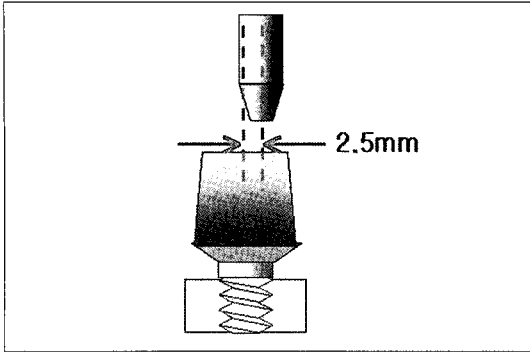


Fig. 6. Diagram of loading point and stylus.

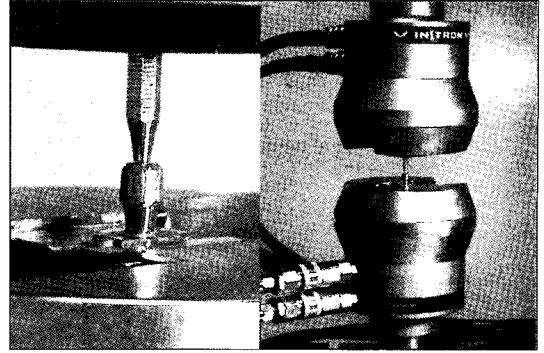


Fig. 7. Loading point.

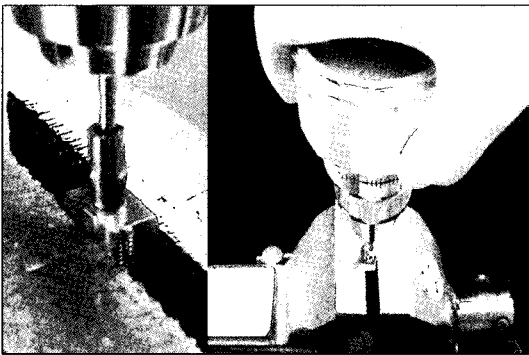


Fig. 8. Measuring loosening torque (by using the Torque Gauge).

대신에 지대주에 적용하였다(Fig. 8). 2군은 locking sleeve를 제거 후 풀림토크를 측정하였다.

### 3. 분석 및 통계처리

#### (1) 분석

측정값은 아래와 같이 세 가지로 나누어 백분율로 분석하였다.

- 1) 조임토크(32Ncm)에 대한 초기풀림치(3회 측정된 풀림토크의 평균)의 백분율  
→ 하중받기 전 시스템별 초기풀림정도를 나타낸다.
- 2) 초기풀림치에 대한 실험치(12600회의 하중 적용 후 풀림토크)의 백분율  
→ 순수한 반복하중에 의해 생긴 나사풀림정도를 나타낸다.

- 3) 조임토크에 대한 실험치의 백분율  
→ 최종 나사풀림정도를 나타낸다.

#### (2) 통계처리

본 논문의 통계처리에는 SPSS Ver. 10.0 for Win.(SPSS Inc., U.S.A.)<sup>26)</sup>을 사용하였다. 각 측정값들이 정규분포를 이루는지 검사하기 위하여 K-S test를 시행하였으며, 각 군간의 유의성을 조사하기 위하여 one-way ANOVA test, multiple range test(Tukey's test)를 시행하였다.

## Ⅲ. 결 과

### 1. 각 군의 나사 풀림토크 측정결과

나사의 풀림토크 측정결과는 다음의 Table II, III과 같다. Table II는 각 군의 초기풀림치, Table III은 12600회의 반복하중 적용 후 최종 실험치를 나타낸다. 초기풀림치 및 최종 실험치의 평균값 모두 internal taper 형태인 3군이 가장 높은 값을 나타냈으며, ARIPS-system을 사용한 2군이 기존의 외측 육각 형태인 1군보다 높은 값을 나타내었다.

### 2. 분석방법에 따른 결과

(1) 조임토크(32Ncm)에 대한 초기풀림치 백분율의 분석결과

본 실험에서 측정한 조임토크에 대한 초기풀림치 백분율의 평균과 표준편차는 다음의 Table IV와 같

**Table II.** Results of initial loosening value according to group (unit:Ncm)

			1	2	3	4	5	6	7	8	9	10	Mean	SD
Group 1	Initial	1st	24.5	24.5	25.5	24.4	25.9	24.9	26.7	24.9	25.9	25.3	25.4	0.8
	loosening value	2nd	24.2	24.3	26.0	24.7	26.9	24.0	26.8	24.0	25.8	25.5		
		3rd	25.2	26.1	26.8	25.8	27.1	24.8	26.0	25.6	24.6	26.0		
Group 2	Initial	1st	26.2	26.5	26.2	26.2	26.5	26.2	25.8	26.8	26.9	26.9	26.9	0.4
	loosening value	2nd	26.9	27.5	27.0	27.0	26.8	26.0	25.9	26.2	27.1	27.9		
		3rd	27.9	28.9	26.9	26.9	27.3	26.9	27.1	27.6	27.5	27.8		
Group 3	Initial	1st	29.0	27.4	28.4	29.0	28.5	27.5	28.3	28.0	27.5	28.0	29.0	0.5
	loosening value	2nd	30.0	28.4	29.0	29.0	28.0	29.8	29.1	28.9	29.5	28.1		
		3rd	31.0	31.2	30.0	30.4	29.9	29.5	30.4	29.2	29.1	29.0		

**Table III.** Results of final value(after loading 200N strength) according to group (unit:Ncm)

		1	2	3	4	5	6	7	8	9	10	Mean	SD
Group 1	Final value	22.9	22.5	22.0	22.4	21.1	21.6	24.2	22.1	22.2	23.0	22.4	0.8
Group 2	Final value	24.5	23.6	22.0	23.1	25.0	23.8	22.5	24.0	25.3	23.9	23.8	1.0
Group 3	Final value	31.0	30.1	27.5	28.8	30.0	27.5	28.2	30.2	27.2	27.6	28.8	1.4

**Table IV.** Mean and standard deviation of percentage of initial loosening value to tightening torque (unit: %)

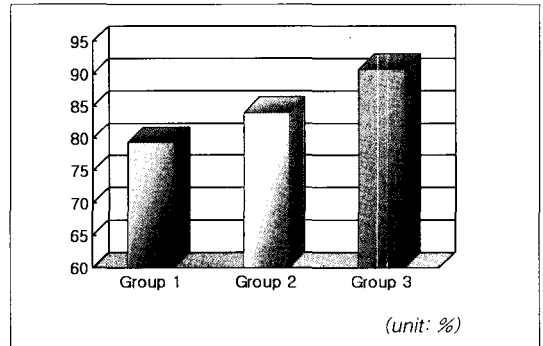
Group	Mean	SD
1	79.45	2.38
2	84.10	1.40
3	90.74	1.46

이 나타났다. 하중 받기 전 시스템별 초기풀림저항을 나타내는 이 값은 3군에서 90.74%로 가장 높은 값을 나타내었다. 또, 2군에서 84.10%로 1군(79.45%)보다 높은 값을 나타내었다. Fig. 9는 조임토크(32Ncm)에 대한 초기풀림치 백분율의 그래프이다.

Table V와 VI은 각 군간의 조임토크에 대한 초기풀림치 백분율의 one-way ANOVA와 multiple range test의 결과로서, 백분율이 가장 큰 군은 3군이 며 2군, 1군 순으로 나타났고, 모든 군간에 유의성있는 차이를 보였다( $p < 0.05$ ).

(2) 초기풀림치에 대한 실험치(반복하중 후 측정치) 백분율의 분석결과

본 실험에서 측정된 초기풀림치에 대한 실험치 백



**Fig. 9.** The mean value of percentage of initial loosening value to tightening torque.

분율의 평균과 표준편차는 다음의 Table VII과 같이 나타났다. 3군(91.90%)이 가장 높은 값을 나타내며, 2군(88.33%)이 1군(88.16%)보다 근소한 차이로 높게 나타났다. Fig. 10은 측정 결과의 그래프이다.

Table VIII과 IX는 각 군간의 초기풀림치에 대한 실험치 백분율의 one-way ANOVA와 multiple range test의 결과로서, 백분율이 가장 큰 군은 3군이 었고, 1, 2군과 3군간에 유의성있는 차이를 보였다 ( $p < 0.05$ ).

(3) 조임토크에 대한 실험치(반복하중 후 측정치) 백분율의 분석결과

본 실험에서 측정한 조임토크에 대한 실험치 백분율의 평균과 표준편차는 다음의 Table X과 같이 나타났다. 1군(70.01%)에서 3군(90.04%)으로 갈수록 높은 값을 나타냈으며, Fig. 11은 측정결과의 그래프이다. 임상적으로 가장 의미있는 값이며, 2군

(74.30%)이 1군(70.01%)보다 높은 값을 나타내었다.

Table XI과 XII는 각 군간의 조임토크에 대한 실험치 백분율의 one-way ANOVA와 multiple range test의 결과로서, 백분율이 가장 큰 군은 3군이었으며, 2군이 1군보다 높은 값을 나타냈다. 또한 모든 군간에 유의성있는 차이를 보였다( $p < 0.05$ ).

**Table V.** Results of one-way ANOVA test for percentage of initial loosening value to tightening torque

	Sum of Squares	df	Mean Square	F	Sig.
Between Groups	643.921	2	321.960	99.156	0.000
Within Groups	87.669	27	3.247		
Total	731.590	29			

( $p < 0.05$ )

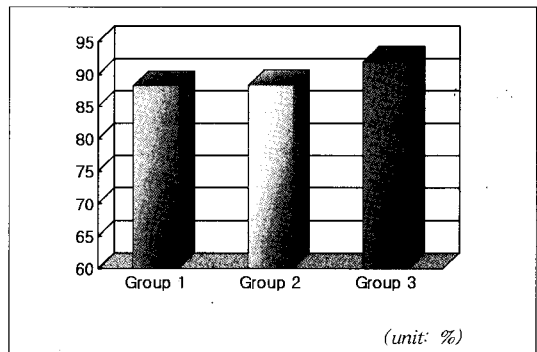
**Table VI.** Results of multiple range test for percentage of initial loosening value to tightening torque

Group	1	2	3
1			
2	*		
3	*	*	

\*: denotes pair of groups significantly different at the 0.05 level

**Table VII.** Mean and standard deviation of percentage of experimental value to initial loosening value (unit: %)

Group	Mean	SD
1	88.16	3.92
2	88.33	3.53
3	91.90	4.38



**Fig. 10.** The mean value of percentage of experimental value to initial loosening value (unit: %).

**Table VIII.** Results of one-way ANOVA test for percentage of experimental value to initial loosening value

	Sum of Squares	df	Mean Square	F	Sig.
Between Groups	801.686	2	400.843	25.537	0.000
Within Groups	423.814	27	15.697		
Total	1225.500	29			

( $p < 0.05$ )

**Table IX.** Results of multiple range test for percentage of experimental value to initial loosening value

Group	1	2	3
1			
2			
3			

\*: denotes pair of groups significantly different at the 0.05 level

**Table X.** Mean and standard deviation of percentage of experimental value to tightening torque (unit: %)

Group	Mean	SD
1	70.01	2.65
2	74.30	3.24
3	90.04	4.40

**Table XI.** Results of one-way ANOVA test for percentage of experimental value to tightening torque

	Sum of Squares	df	Mean Square	F	Sig.
Between Groups	2224.509	2	1112.254	90.522	0.000
Within Groups	331.753	27	12.287		
Total	2556.262	29			

( $p < 0.05$ )

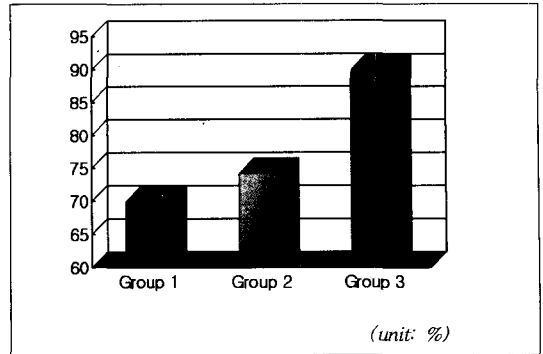
**Table XII.** Results of multiple range test for percentage of experimental value to tightening torque

Group	1	2	3
1			
2			
3			

\*: denotes pair of groups significantly different at the 0.05 level

#### IV. 고찰

임플란트와 지대주를 연결하는 방식은 상부 보철물의 안정성이나 강도를 결정하는 매우 중요한 요소 중의 하나이다.<sup>27,28)</sup> 치과 임플란트는 임플란트에 연결되는 지대주의 연결양식에 따라 외측 연결 형태와



**Fig. 10.** The mean value of percentage of experimental value to initial loosening value (unit: %).

내측 연결 형태가 있다. 외측 연결 형태는 지대나사의 풀림, 나사 파절 위험성, 탈부착이 가능한 상부 구조의 보철물을 사용해야 하는 제한성, 외측 육각 구조의 기계적 파손 위험 등의 단점이 보고되지만, 지금까지의 많은 과학적 연구에서 나타난 가장 큰 장점인 안전성과 장기적 성공률로 인해 최근까지 가장 많이 사용되고 있다. 따라서, 외측 연결 형태는 단일 임플란트 외에는 원칙만 지켜진다면 특별한 부작용 없이 장기적인 성공을 보장할 수 있는 좋은 시스템으로 알려져 있다.<sup>27)</sup>

그러나, 단일 치아의 임플란트 수복에 대한 요구 및 시술이 증가하고 있고, 외측 연결 형태의 연결계면을 갖는 상부 보철물에서 장기적인 임상연구 결과, 나사의 풀림이나 파절의 보철적인 문제점이 많이 보고되고 있다.<sup>28)</sup> 1981년에 Bickford<sup>17)</sup>는 vibration loosening에 있어서 공학적으로 풀림을 방지하는 방



법으로 접촉계면에 흠을 파거나 맞물리게 하는 방법이나 lock wire나 pin을 이용하는 방법 등을 보고하였고, 1997년에 임 등<sup>6)</sup>은 screw 위쪽, cylinder 내부에 유지홈을 형성한 후 탄성이장재로 나사 구멍을 채우는 방법이 반복하중 적용 후에 나사유지 임플란트 보철물에서 나사 풀림을 최소화한다고 보고하였다. 1999년에 Artzi 등<sup>24)</sup>은 긴 hexagonal titanium bar를 나사머리의 육각구조에 끼워넣은 후 레진으로 고정하는 screw lock 방법이 지대나사의 조임을 성공적으로 유지할 수 있다고 보고하였다.

이에 본 연구에서는 외측 육각의 연결구조를 지니고 나사풀림은 더욱 최소화할 수 있는 방법으로 알려진 ARIPS-system의 효과가 실제로 기존의 외측 육각 연결 형태 임플란트 시스템에 비해 나사풀림 방지효과가 어느 정도인지를 평가하기 위해 실험 조건의 한계 내에서 가능한 신뢰할 수 있는 방법으로 실험을 진행해 보고자 하였다. 또한 기존에 발표된 논문에서 나사풀림 방지효과가 아주 탁월하다고 보고되었으며 마찰저항형태 중에서도 현재 널리 사용되는 형태인 internal taper 형태의 임플란트 시스템에<sup>22,25)</sup> 비해 어느 정도인지를 비교하기 위해 internal taper 형태의 임플란트도 실험에 사용하였다.

먼저 작용원리를 보면, 기존의 외측 육각 연결 형태 임플란트 시스템은 지대주의 내부공간이 나사의 조작 공간으로 비어 있으나 ARIPS-system에서는 지대주의 내부공간이 post 형태의 나사로 채워지므로 지대주의 유지력 및 외관의 안정성을 향상시키고, 복잡한 연결형태없이 레진으로 형성한 locking sleeve가 지대주의 locking notch 및 screw sleeve에 삽입, 결합되어 결과적으로 나사풀림을 방지한다는 것이다.

따라서, 본 실험에서는 동일한 환경에서의 비교를 위해 ARIPS-system에서 기존의 외측 육각 연결 형태 임플란트 실험군과 같은 임플란트 고정체와 지대주를 사용하였고, 지대주에 일정한 크기와 모양으로 locking notch를 형성하고 sleeve screw를 특수 제작하였으며 locking sleeve는 pattern resin으로 형성하였다.

실험과정에 있어서도 동일한 조건에서 모든 실험군이 비교되도록 다음과 같이 시행하였다.

김 등<sup>29)</sup>은 토크 컨트롤러를 이용하더라도 실제로 가해지는 조임토크에는 매번 차이가 있었으며, 토크

컨트롤러가 발생시키는 조임토크의 편차가 풀림토크에 미치는 상관 관계를 연구한 결과 영향을 주지 않는다고 하였고, 토크 컨트롤러를 이용해 1, 2, 3회 나사를 조이면서 전달된 토크를 측정 한 실험 결과, 회수에 따른 변화는 없었다고 하였다. 따라서 본 실험에서는 모든 실험군의 지대나사를 일정한 조임회전력을 가지고 실험자의 실수를 방지하기 위해, 토크 컨트롤러로 조인후 다시 한번 조임력을 가하였다.

1994년에 Binon 등<sup>30)</sup>은 나사과절에 필요한 조임회전력의 75%의 힘이 가장 적절한 전하중을 발생시키는 조임회전력의 양이라고 보고하였다. 이 원리대로 조임회전력을 추정해 보면 타이타늄 지대나사는 약 29.50Ncm의 조임 회전력이 가장 적절한 전하중을 발생시키게 된다.<sup>31)</sup> 본 실험에서는 모든 실험군에 일정한 조임력을 가하여 동일한 조건을 부여하기 위해, internal taper 형태의 제조사 지시대로 32Ncm를 모든 실험군의 조임회전력으로 정하였다.

교합력은 개인간에도 큰 차이를 나타내며 한 개인에서도 위치에 따라 큰 차이를 나타낸다는 보고가 있는데, Richter 등<sup>32)</sup>은 구치부 임플란트에서 기능시의 최대 교합력을  $121.1 \pm 69.6\text{N}$ 으로 보고하였다. 이에 본 실험에서는 200N을 반복하중 최대값으로 사용하였다. 또 기존의 연구 및 예비실험을 거쳐 일주일의 저작 횟수인 12600회의 반복하중을 가하였다.<sup>6)</sup>

반복하중을 가하는 방법에 있어서는 하중만 제거가 되는 만능역학실험기를 이용하여 stylus가 움직이지 않는 상태로 반복하중이 가해지도록 하였다. 이때 구치부 교합력의 주방향인 수직방향으로 하중을 가하였고, 임플란트 중앙에서 교두정까지의 거리로 cantilevering force가 가해지도록 교합면 중심에서 2.5mm 떨어진 임의 부위에 하중이 적용되도록 하였다.<sup>25)</sup> 그리고 하중적용시 모든 군에서 교두 모양에 의한 오차가 발생하지 않도록 상부보철물 교합면 외형을 편평하게 형성하였고 나사 구멍에 의해 하중적용이 방해되지 않도록 시멘트 접착 임플란트 보철물로 제작하였다. 시멘트로 는 다시 상부 보철물을 제거하기 용이하도록 임시합착재를 이용하여 합착하였다.

김 등<sup>29)</sup>은 지대주 나사의 반복사용 회수와 풀림토크 간의 상관관계를 알아보았는데, 5회 이하의 반복사용은 실험에서 유의한 영향을 미치지 못하였다고

## V. 결 론

하였다. 이에 본실험에서는 초기 풀림토크 측정시, 동일한 나사를 사용하여 3회 측정하여 평균값을 초기 풀림토크로 구한 후 동일한 나사를 이용해 하중 적용 후 풀림토크를 측정하였다.<sup>6,25,29)</sup>

실험결과 분석에서, 초기풀림저항은 internal taper 형태의 임플란트가 가장 나사풀림 회전력이 높게 나타났고, ARIPS-system을 포함한 임플란트 시스템이 기존의 외측 육각 연결 형태 임플란트 시스템보다 나사풀림 회전력이 유의성있게 높게 나타났다. 또, internal taper 형태를 제외하고는 각 구간 반복하중에 의한 풀림토크의 저하는 유의한 차이를 보이지 않았다. 가장 임상적으로 중요하다고 사료되는 최종적 나사풀림저항에 대한 측정치에 있어서도, 예측한 대로 internal taper 형태의 임플란트가 가장 나사풀림 회전력이 높게 나타났다. 그리고, ARIPS-system을 포함한 임플란트 시스템이 기존의 외측 육각 연결 형태 임플란트 시스템보다 나사풀림 회전력이 유의성있게 높게 나타났다. 그러나, 실험에 의해 나타난 이 값들은 vibration loosening을 비교한 것이며 실제 임상에서 ARIPS-system은 vibration loosening은 나타나더라도 locking sleeve인 레진 재료가 나사풀림을 막고 있으므로 육안적으로 드러나는 나사풀림은 어느 정도까지는 발생되지 않는다.

이 때, ARIPS-system에서 육안적인 나사풀림이 locking sleeve에 의해 레진이 파절될 때까지 나타나지 않더라도 vibration loosening이 어느 임계점에 도달했을 때 나사결합체내에 미세운동이나 이동으로 인해 구성성분의 부적합으로 외측 육각 구조의 기계적인 손상 및 연조직의 염증, 지대나사의 파절, 또 아직 예상하지 못한 문제점 등이 발생할 수 있으므로 더 많은 임상 연구 및 관찰이 요구되어질 것이다.

또한 locking sleeve로 사용할 재료인 레진의 선택에 있어서도, 너무 단단하면 앞서 말한 문제점이 발생할 수 있으며 강도가 약하면 제 기능을 담당하지 못할 것이므로 적절한 강도의 레진 재료를 결정하기 위한 연구가 필요할 것이다. 본 실험에서는 pattern resin을 사용하였고 locking sleeve가 깨진 경우는 없었으며 나사파절도 나타나지 않았다. 그러나, 장기간의 부작용이 없는 사용을 위해 본 실험보다 더 긴 기간동안의 임상 연구가 필요하다.

본 연구에서는 간단한 screw 변형과 anti-rotational pin의 연결로 나사풀림현상을 최소화한다는 외측 육각 형태의 ARIPS-system의 나사 풀림 방지 효과를 평가하기 위해 반복하중을 가하기 전, 후의 풀림 토크 변화에 관한 실험을 시행하여 기존 임플란트 시스템들과 비교 분석하였다. 기존의 외측 육각 형태와 외측 육각 형태의 ARIPS-system, internal taper 형태의 임플란트 시스템을 이용하였고, 지대주나사에 32Ncm의 조임토크를 가한후 최소 20N, 최고 200N, 2Hz의 sine형태 반복하중을 12600회 부여하여 나사 풀림을 측정하였고 다음과 같은 결론을 얻었다.

- (1) 조임토크(32Ncm)에 대한 초기풀림치의 백분율은 외측 육각(79.45±2.377%), ARIPS-system(84.10±1.395%), internal taper (90.74±1.463%) 순으로 증가하였으며, 통계적으로 모든 군간에 유의한 차이가 있었다 ( $p<0.05$ ).
- (2) 초기풀림치에 대한 실험치 백분율은 외측 육각(88.16±3.927%), ARIPS-system(88.33±3.532%), internal taper(91.90±4.380%) 순으로 증가하였으며, internal taper가 외측 육각 및 ARIPS SYSTEM과 유의한 차이가 있었다( $p<0.05$ ).
- (3) 조임토크(32Ncm)에 대한 실험치 백분율은 외측 육각(73.16±3.893%), ARIPS-system(77.77±3.418%), internal taper(91.48±5.253%) 순으로 증가하였으며, 통계적으로 모든 군간에 유의한 차이가 있었다( $p<0.05$ ).

이상의 결과로 볼 때 최종적인 나사 풀림에 있어서는, 실험군 중 internal taper 형태가 가장 유리하며 ARIPS-system 형태가 기존의 외측 육각 형태에 비해 더 유리하다고 할 수 있었다. 또한 임상적으로 더 많은 연구가 필요하겠지만 외측 연결 형태의 장점을 지니면서 간단한 방법으로 나사풀림문제도 더 최소화한 ARIPS-system은 장기간의 성공을 위해 추천할 만한 방법이라고 사료된다.

## 참고문헌

1. Cho IH. Biomechanical analysis of implant prosthodontic restorations. *J Kor Dent Assoc* 1993;31:438-43.
2. Binon PP. The effect of implant/abutment hexagonal misfit on screw joint stability. *Int J Prosthodont* 1996;9:149-60.
3. Binon PP. Implants and components: Entering the new millennium. *Int J Oral Maxillofac Implants* 2000;5:76-94.
4. Kang YM, Lim JH, Cho IH. A study on the abutment screw loosening of dental implant. *J Korean Acad of Prosthodont* 1996;34(1):1-14.
5. Lee WJ, Lim JH, Cho IH. Stress of dental implant abutment screw by the tightening torque. *J Korean Acad of Prosthodont* 1998;36(5):720-37.
6. Lim JB, Yim SH, Cho IH. The effect of screw hole sealing method on abutment screw loosening in dental implant. *J Korean Acad of Prosthodont* 1997;35(4):767-77.
7. Cho SM, Lim JH, Cho IH. A study on geometric comparison of four interchangeable implant prosthetic retaining screw and measurement of loosening torque. *J Korean Acad of Prosthodont* 1998;36(3):468-80.
8. Balshi TJ, Hernandez RE, Pryszlak MC, Rangert B. A comparative study of one implant versus two replacing a single molar. *Int J Oral Maxillofac Implants* 1996;11:372-8.
9. Jemt T, Laney WR, Harris D, Henry PJ, Krogh PH Jr, Polizzi G, Zarb GA, Herrmann I. Osseointegrated implants for single tooth replacement: a 1-year report from a multi-center prospective study. *Int J Oral Maxillofac Implants* 1991;6:29-36.
10. Kemppainen P, Eskola S, Ylipaavalniemi P. A comparative prospective clinical study of two single-tooth implants: A preliminary report of 102 implants. *J Prosthet Dent* 1997;77:382-7.
11. Mcglumphy E. Keeping implant screws tight. *J Prosthet Dent* 1994;72:628-31.
12. Jemt T, Linden B, Lekholm U. Failures and complication in 127 consecutively placed fixed partial prostheses supported by Brånemark implants: From prosthetic treatment to first annual check up. *Int J Oral Maxillofac Implants* 1992;7:40-3.
13. Dixon DL, Breeding LC, Sadler JP, Makay ML. Comparison of screw loosening, rotation, and deflection among three implant designs. *J Prosthodont* 1995;74:270-8.
14. Wicks RA, de Rijk WG, Windler AS. An evaluation of fit in osseointegrated implant components using torque/turn analysis. *J Prosthodont* 1994;3:206-10.
15. Ha JI, Jeong HY, Kim YL, Cho HW. The effects of fabrication of gold cylinder and abutment on the fitness and preloading of the prosthesis. *J Korean Acad of Prosthodont* 2003;41(4):451-465.
16. Edmund C, Fred A. Preventing loosening of implant abutment screws. *J Prosthet Dent* 1996;75:566-9.
17. Bickford JH. An introduction to the design and behavior of bolted joints. New York Marcel Dekker Inc. 1981. p. 248-76 .
18. Aboyoussef H, Weiner S, Ehrenberg D. Effect of an antirotation resistance form on screw loosening for single implant-supported crowns. *J Prosthet Dent* 2000;83:450-5.
19. Rangert BO, Jemt T, Jorneus L. Forces and moments on Brånemark implants. *Int J Oral Maxillofac Implants* 1989;4:241-7.
20. Koriath TWP, Cardoso AC, Versluis A. Effect of washers on reverse torque displacement of dental implant gold retaining screws. *J Prosthet Dent* 1999;82:312-6.

21. Binon PP. Evaluation of the effectiveness of a technique to prevent screw loosening. *J Prosthet Dent* 1998;79:430-2.
22. Schwarz M. Mechanical complications of dental implants. *Clin Oral Implants Res* 2000;11:156-8.
23. Weiss EI, Kozak D, Gross MD. Effect of repeated closures on opening torque values in seven abutment-implant systems. *J Prosthet Dent* 2000;84:194-9.
24. Artzi Z, Dreiangel A. Securing the abutment post screw in a single implant prosthesis. *J Prosthet Dent* 1997;78:432-3.
25. Ahn JS, Lim JH, Cho IH. On screw loosening of various implant system. *Collected papers of Dankook University* 2001. p. 1-28.
26. Huh MH. SPSS and statistical analysis. *Kyohak-Sa*. 1995. p. 220.
27. *Kor Acad Oral Maxillofac Implants. Illustrations of implant terminology*. Narae Publ. Co. 2003. p. 279-309.
28. Oh SW, Yang JH, Lee SH, Han JS. Influence of implant-abutment interface design, implant diameter and prosthetic table width on strength of implant-abutment interface: Three-dimensional finite element analysis 2003; 41(4):393-400.
29. Kim JM, Han JS, Lee SH, Yang JH, Lee JB, Kim YS. A study of screw loosening after dynamic continuous fatigue test of several abutment screw 2003;41(4):519-30.
30. Binon P, Brunski J, Gulbransen H. The role of screws in Implants system. *Int J Oral Maxillofac Implants* 1994;9:48 .
31. Lazza RJ. Criteria for implant selection: surgical and prosthetic consideration. *Pract Perio Aesthet Dent* 1994;6:55-62.
32. Richter EJ. *In vivo* vertical forces on implants. *Int J Oral Maxillofac Implants* 1995;10:99-108.

---

**Reprint request to:**

**In-Ho Cho**, D.D.S., M.S.D., Ph.D.

Department of Prosthodontics, College of Dentistry, Dankook Univ.  
7-1, Shinbu-Dong, Chunan, Chungnam, 330-716, Korea  
cho8511@dku.edu

ABSTRACT

## A STUDY OF THE ANTI-ROTATING INNER POST SCREW SYSTEM AS A MEANS OF PREVENTING ABUTMENT SCREW LOOSENING

Jong-Hui Kim D.D.S.,M.S.D., Ju-Hwan Lim, D.D.S.,  
In-Ho Cho, D.D.S.,M.S.D.,Ph.D., Joon-Seok Lee, D.D.S.,M.S.D.

*Department of Prosthodontics, College of Dentistry, Dankook University*

**Statement of problem:** The most commonly reported problem associated with dental implant restoration is the loosening of the screws.

**Purpose:** This study compared the efficacy of an implant system incorporating an anti-rotational locking sleeve(Anti-Rotating Inner Post Screw System(ARIPS-system)) with other, traditional implant systems as a means of minimizing vibration loosening.

**Materials and methods:** Three implant systems were examined: the conventional external hex type, the ARIPS-system, and the internal taper type implant system. 30 specimens(10 samples per group)were fabricated and each abutment screw was secured to the implant fixture with 32Ncm of torque force and loosening torque was measured using a Torque Gauge. The procedure was repeated 3 times, recording initial loosening torque each time. The re-tightened abutment screw was subjected to a cyclic load having a maximum force of 200N and minimum of 20N at 2Hz over a period of 12,600 cycles, after which the loosening torque was measured. Measured values were calculated for statistical analysis.

Analysis of measured value was performed by 3 methods: (i) as a percentage average of the initial 3 loosening-torque values(initial loosening value) to the tightening torque of 32Ncm, (ii) as a percentage of the loosening torque value after a load of 200N(experimental value) to the initial loosening value, and (iii) as a percentage of the experimental value to the 32Ncm of tightening torque. The analyses shows the amount of initial loosening at the screw, loosening by repetitive load and the the final loosening value.

**Results:** The results of this study were as follows.

- (1) Percentage of initial loosening value to tightening-torque was increased in order of external hex, ARIPS-system and internal taper and all values between each groups showed statistical significance( $p < 0.05$ ).
- (2) Percentage of experimental value to initial loosening value was increased in order of external hex, ARIPS-system and internal taper. Value of internal taper showed significant difference with those of external hex and ARIPS-system( $p < 0.05$ ).
- (3) Percentage of experimental value to tightening torque was increased in order of external hex, ARIPS-system and internal taper and all values between each groups showed statistical significance( $p < 0.05$ ).

**Conclusion:** The results of the analysis of the final loosening level value, which are closely correlated to clinical use, show that the ARIPS-system can be a useful means of minimizing abutment screw loosening when compared to the external hex type system. Although further clinical studies need to be made, the ARIPS-system should be considered to maximize the long-term success of the implant prosthesis.

---

**Key words :** Implant, ARIPS-system, Vibration loosening