

# PLCM을 이용한 128비트 카오스 블록 암호화 기법

## 128-Bit Chaotic Block Encryption Scheme Using a PLCM

이성우, 이민구, 박정렬, 신재호 · 동국대학교 전자공학과  
Sung-Woo Lee, Min-Goo Lee, Jeong-Yeol Park, Jaeho Shin · Dept. of Electronics Engineering., Dongguk University

### Abstract

In this paper, we propose 128-bit chaotic block encryption scheme using a PLCM (Piecewise Linear Chaotic Map) having a good dynamical property. The proposed scheme has a block size of 128-bit and a key size of 128-bit. The encrypted code is generated from the output of PLCM. We show the proposed scheme is very secure against statistical attacks and have very good avalanche effect and randomness properties.

### Keywords

Chaos, Chaotic Maps, Chaotic Block Encryption

## I. 서 론

복잡계(complex) 비선형 동역학 분야로서 카오스 이론은 많은 과학과 기술영역에서 오래전부터 폭 넓게 연구되어 왔다. 카오스는 나비효과(butterfly effect)라고 알려진 초기조건에 민감한 특성과 혼합 특성으로 인해 암호분야와도 밀접한 관계를 가지며 연구되어 왔다. 카오스의 대표적인 특성인 초기조건에 민감성은 매우 근접한 초기상태에서 출발한 두 개의 궤도(trajjectory)가 시간이 지남에 따라 매우 빠르게 갈라지는 것을 의미한다. 또한 다른 카오스의 특징인 혼합 특성은 상태 공간의 아주 작은 일부만이 전 상태 공간으로 빠르게 뿔뿔이 흩어져가는 특성을 말한다. 위의 두 가지 카오스의 대표적인 특성은 일반 암호에서 요구하는 혼동(confusion)과 확산(diffusion)특성과 깊은 관계를 가지고 있다. 여기서 혼동특성이란 암호문과 평문간의 통계적인 특성을 아주

복잡하게 하여 암호문과 평문 또는 키와의 관계를 알 수 없도록 하는 특성을 말하는데 이는 카오스의 첫 번째 특성인 초기조건에 민감성과 관계가 있다. 그리고 확산 특성은 평문의 하나의 비트가 암호문의 많은 비트에 영향을 주는 특성을 말하는데 이는 카오스의 혼합특성 및 초기조건에 민감성에 깊은 연관성이 있다. 이러한 카오스와 암호와의 밀접한 관계로 새로운 암호 알고리즘과 시스템 개발에 카오스를 이용한 연구가 많이 진행되고 있다.

본 논문에서는 카오스 특성이 뛰어난 PLCM(Piecewise Linear Chaotic Map)을 이용한 128비트 길이의 키와 128비트 길이의 데이터 블록을 갖는 카오스 블록 암호화 기법을 제안한다.

본 논문에서 제안한 기법은 128비트의 키를 PLCM을 이용해서 4개의 32비트 서브키를 가진 128비트 세션 키(session key)를 생성하는 키 생성부분과 키 생성 알고리즘에서 생성된 4개의 32비트 서브키와 128비트 평문 블록을 4개로 나눈 32비트 서브 블록들과 XOR된 값을 카오스 사상인 PLCM의 초기 값과 반복 회수로 사용해서 암호문을 생성하는 암호/복호화 부분으로 크게 구성되어 있다. 그리고 생성된 128비트 암호문은 다음 평문 블록 128비트와 XOR되어져 다음 암호화과정의 입력으로 사용된다.

본 논문의 2장에서는 카오스의 특성과 본 제안 암호 기법에 사용된 PLCM에 대해 기술하고 3장에서는 본 제안 카오스 암호기법의 구조와 암호/복호화 과정 그리고 세션 키 생성과정에 대해 기술한다.

본 논문의 4장에서는 두 개의 실험 영상을 가지고 본 제안 기법의 암호화 결과와 여러 가지 안전성에 관련된 실험 결과를 보여주고 또한 여러 가지 통계적 분석과 Avalanche Effect 그리고 Randomness 분석을 현재 잘

알려진 대칭키 암호인 DES, AES 그리고 SEED등과 비교하여 본 제안 기법의 안전성에 대해 살펴보고 마지막 5장에서 결론을 맺는다.

## II. 카오스 암호 개요

이 장에서는 비선형 동력학 시스템으로서의 카오스의 특성에 대해서 간략하게 설명하고 본 제안 기법에 사용되는 PLCM에 대해서 기술한다.

### 2.1 카오스 특성

카오스는 결정적인 비선형 시스템에서 초기조건에 매우 민감한 특성과 무작위적인 행동 양식을 보여주는 현상들을 말하는데 식(1)과 같이 표현되는 1차원 동력학 시스템이 아래와 같은 조건을 만족하면 카오스 특성을 가지고 있다고 한다.<sup>[1]</sup>

$$x_{k+1} = f(x_k), f: I \rightarrow I, x_0 \in I \quad (1)$$

여기서,  $f$ 는 연속적인 사상이며,  $I = [0, 1]$  이다.

#### ① 초기조건에 대한 민감성(sensitivity)

$$|x_0 - y_0| < \epsilon \Rightarrow |f^n(x_0) - f^n(y_0)| > \delta,$$

$$\exists \delta > 0, \forall x_0 \in I, \exists \epsilon > 0, \exists n \in \mathbb{N}, y_0 \in I$$

#### ② 위상 이행성(topological transitivity)

$$f^n(x_0) \in I_2, \forall I_1, I_2 \subset I, \exists x_0 \in I_1, n \in \mathbb{N}$$

#### ③ 주기점이 집합 $I$ 에 밀집(density)

$$p = \{p \in I \mid \exists n \in \mathbb{N} : f^n(p) = p\}, \overline{p} = I$$

카오스의 초기조건에 민감한 특성은 일반적으로 암호 기법에서 키의 역할로 사용된다. 그리고 두 번째 조건인 위상 이행성(topological transitivity)은 카오스 사상의 에르고딕성(ergodicity)을 보장해 주는 특성이다. 이 특성은 상태 공간을 아주 많은 유한개의 지역으로 분할했을 경우, 사상의 어떤 궤도(orbit)도 이러한 지역을 모두 거칠 수 있는 특성을 말한다. 이러한 특성은 암호 기법의 확산 특성과 관련이 있다. 그리고 카오스 암호 기법에 사용되는 카오스 사상은 암호 알고리즘과 어떤 유사한 특성을 가지고 있는데 모두 초기 조건과 파라미터의 미세한 변화에 민감하다는 점과 유사 랜덤(random-like)과

비슷한 동작을 한다는 점이다. 암호 알고리즘은 암호화 라운드를 통해 데이터를 섞거나(shuffle)나 확산(diffuse)시키는 것에 대해 카오스 사상은 반복을 통해 초기 영역을 전 위상 공간으로 퍼트린다.

### 2.2 PLCM

본 제안 기법에 사용되는 PLCM은 [2]에서 소개되었고 식(2)과 같다.

$$F(x, q) = \begin{cases} x/q, & 0 \leq x \leq q \\ (x-q)/(\frac{1}{2}-q), & q \leq x \leq \frac{1}{2} \\ F(1-x, q), & \frac{1}{2} \leq x \leq 1 \end{cases} \quad (2)$$

여기서  $q$ 는  $0 < q < \frac{1}{2}$ .

식(2)에서 보는 것처럼, PLCM은 가장 간단한 카오스 사상 중에 하나이며 다음과 같은 매우 완벽한 동력학적 특성을 가지고 있다.

- ① 에르고딕성(ergodic), 혼합성(mixing).
- ② 균일한 불변밀도함수(invariant density function).
- ③  $\delta$ -like한 자기상관성(auto-correlation).

이와 같이, PLCM이 균일한 불변밀도와 좋은 상관성을 가지고 있기 때문에, 카오스 암호기법을 설계할 때 많이 사용되고 있다.

## III. 제안한 카오스 블록 암호화 기법

본 논문에서 제안한 블록 암호화 기법은 동력학적 특성이 좋은 PLCM을 사용하고 128비트 길이의 암호 키와 128비트 길이의 데이터 블록을 사용하는 대칭키 암호기법이다.

### 3.1 제안 기법의 암호화 과정

본 제안 암호기법의 전체 구조는 그림 1과 같다. 본 제안 기법은 128비트의 평문 블록( $P$ )이 4개의 32비트 서브 블록( $P_1, P_2, P_3, P_4$ )으로 나누어져서 암호화 된다. 암호화 될 입력 평문의 처음 128비트 평문은 4개의

초기 상수(IC1, IC2, IC3, IC4)와 XOR 된 후 암호화 과정을 거친다. 그 다음에 암호화 될 128비트 입력 평문 (NP)는 그 전단계의 암호문과 XOR되어 암호화 과정을 수행된다.

본 제안 암호기법에 사용된 4개의 초기 상수는 아래와 같다.

$$IC1 = 0x3c6ef373$$

$$IC2 = 0x9e3779b9$$

$$IC3 = 0xde6e678d$$

$$IC4 = 0x78dde6eb$$

4개의 32비트 평문 블록( $P_{i,1}, P_{i,2}, P_{i,3}, P_{i,4}$ )은 키 생

성 알고리즘에 의해서 만들어진 4개의 32비트 서브 키 ( $K_{i,1}, K_{i,2}, K_{i,3}, K_{i,4}$ )와 XOR된 후 PLCM의 초기 값과 반복 회수로 사용된다. PLCM의 출력은 두 번째와 네 번째 평문 블록과 XOR되어 암호문의 두 번째와 네 번째 블록을 생성한다. 암호화 과정은 아래와 같다.

① 입력 평문 128비트 블록은 4개의 32비트 평문 블록( $P_{i,1}, P_{i,2}, P_{i,3}, P_{i,4}$ ,  $i=0, 1, 2, \dots$ )는 나누어진다. 입력 평문블록이 평문의 처음 블록( $i=0$ )이면 초기 상

수(IC)와 XOR되고 처음 블록이 아니면 그 전의 암호문 블록과 XOR 된다.

$$PP_{0,1} = P_{0,1} \oplus IC1,$$

$$PP_{0,2} = P_{0,2} \oplus IC2,$$

$$PP_{0,3} = P_{0,3} \oplus IC3,$$

$$PP_{0,4} = P_{0,4} \oplus IC4$$

$$PP_{i,1} = P_{i,1} \oplus C_{i-1,2}, \quad (i=1, 2, 3, \dots)$$

$$PP_{i,2} = P_{i,2} \oplus C_{i-1,1}, \quad (i=1, 2, 3, \dots)$$

$$PP_{i,3} = P_{i,3} \oplus C_{i-1,4}, \quad (i=1, 2, 3, \dots)$$

$$PP_{i,4} = P_{i,4} \oplus C_{i-1,3}, \quad (i=1, 2, 3, \dots)$$

첫 번째 32비트 평문 블록은 그 전단계의 암호문의

두 번째 블록과 두 번째 평문 블록은 암호문의 첫 번째 블록과 XOR되며, 세 번째 평문 블록과 네 번째 평문 블록은 각각 전 단계 암호문의 네 번째와 세 번째 블록과 XOR된다.

② 4개의 32비트 평문 블록은 먼저 4개의 32비트의 서브키( $K_{i,1}, K_{i,2}, K_{i,3}, K_{i,4}$ )와 XOR된다.

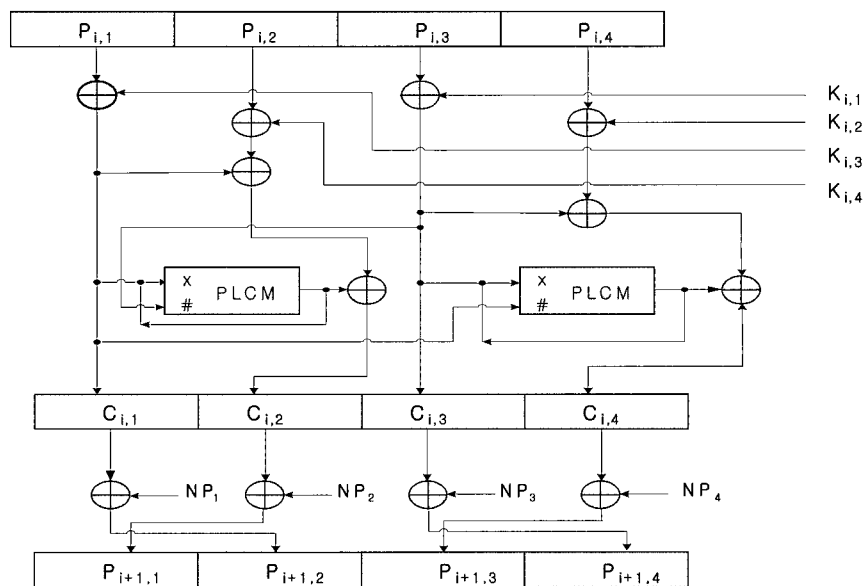


그림 1. 제안 기법의 전체 구조

Fig. 1. The whole structure of proposed technique

$$TP_{i,1} = PP_{i,1} \oplus K_{i,3'} \quad (i=0,1,2, \dots)$$

$$TP_{i,2} = PP_{i,2} \oplus K_{i,4'} \quad (i=0,1,2, \dots)$$

$$TP_{i,3} = PP_{i,3} \oplus K_{i,1'} \quad (i=0,1,2, \dots)$$

$$TP_{i,4} = PP_{i,4} \oplus K_{i,2'} \quad (i=0,1,2, \dots)$$

그리고 두 번째와 네 번째 32비트 입력 블록은 다시 서브키와 XOR된 첫 번째와 세 번째 블록과 XOR된다.

$$XP_{i,2} = TP_{i,2} \oplus TP_{i,1'} \quad (i=0,1,2, \dots)$$

$$XP_{i,4} = TP_{i,4} \oplus TP_{i,3'} \quad (i=0,1,2, \dots)$$

$TP_{i,1}$ 과  $TP_{i,3}$  각각 두 개의 PLCM의 초기 값과 반복 회수로 사용된다.

첫 번째 PLCM의 초기 값( $x_1$ )은  $TP_{i,1}$ 이 사용되고 첫 번째 PLCM의 반복회수(#<sub>1</sub>)는  $TP_{i,3}$ 이 사용된다. 두 번째 PLCM의 초기 값( $x_2$ )은  $TP_{i,3}$ 이 사용되고 두 번째 PLCM의 반복 회수(#<sub>2</sub>)는  $TP_{i,1}$ 이 사용된다.

$$x_1 = P_{i,1} \pmod{1}, \quad 0 < x_1 < 1$$

$$\#_1 = P_{i,3} \pmod{255}$$

$$x_2 = P_{i,3} \pmod{1}, \quad 0 < x_2 < 1$$

$$\#_2 = P_{i,1} \pmod{255}$$

③ 4개의 32비트 암호문 블록( $C_{i,1}, C_{i,2}, C_{i,3}, C_{i,4}$ )

을 생성한다.

첫 번째 32비트 암호문 블록( $C_{i,1}$ )은  $TP_{i,1}$ 이 되고 두 번째 암호문 블록( $C_{i,2}$ )은  $XP_{i,2}$ 와 첫 번째 PLCM의 출력( $Y_{i,1}$ )과 XOR된 값으로 생성된다. 세 번째 암호문 블록( $C_{i,3}$ )은  $TP_{i,3}$ 이 되고 네 번째 암호문 블록( $C_{i,4}$ )은  $XP_{i,4}$ 와 두 번째 PLCM에서 얻어진 결과( $Y_{i,2}$ )를 XOR해서 생성한다.

$$C_{i,1} = TP_{i,1}$$

$$C_{i,2} = XP_{i,2} \oplus Y_{i,1}$$

$$C_{i,3} = TP_{i,3}$$

$$C_{i,4} = XP_{i,4} \oplus Y_{i,2}$$

128비트 입력 평문에 대한 128비트 암호문( $C_i$ )은 4개의 32비트 암호문 블록을 결합해서 생성된다.

$$C_i = C_{i,1} || C_{i,2} || C_{i,3} || C_{i,4}$$

복호화과정은 암호화과정의 역순으로 수행하면 평문을 얻을 수 있다.

### 3.2 서브키 생성 과정

128비트 키에서 암호화에 사용될 4개의 32비트 서브키( $K_{i,1}, K_{i,2}, K_{i,3}, K_{i,4}$ )를 생성하는 과정은 그림 2와 같다.

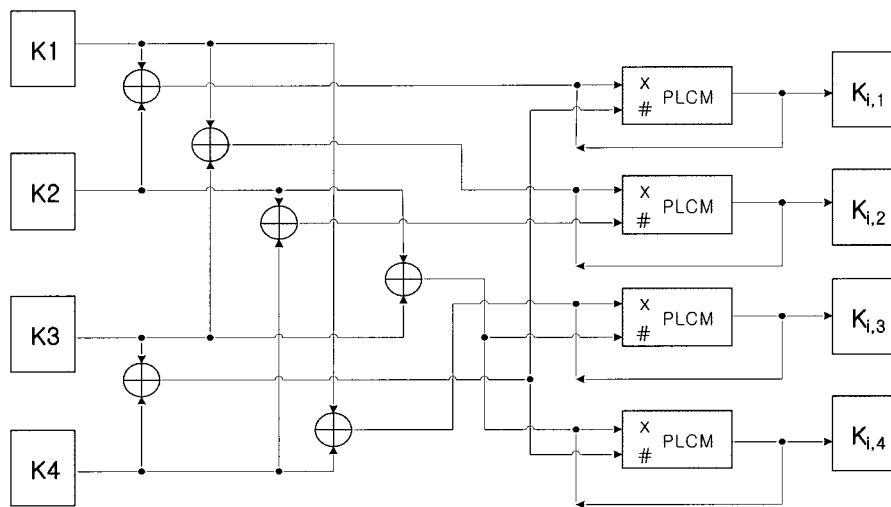


그림 2. 서브키 생성 과정

Fig. 2. Sub-key generation processing

128비트 비밀 키는 32비트씩 4개( $K_1, K_2, K_3, K_4$ )로 나눈 후 서브키를 생성한다. 서브 키 생성과정에는 4개의 PLCM(PLCM1, PLCM2, PLCM3, PLCM4)이 사용되며 각 PLCM에서 나온 출력 값이 서브키로서 사용된다.

서브키를 생성하는 과정은 아래와 같다.

① PLCM1에 사용되는 초기 값( $x_1$ )은  $K_1$ 과  $K_2$ 을 XOR 값이 사용되며 반복회수( $\#_1$ )는  $K_3$ 과  $K_4$ 을 XOR 값이 사용되며 PLCM1의 출력 값이 첫 번째 32비트 서브키( $K_{i,1}$ )가 된다.

$$x_1 = K_1 \oplus K_2, 0 < x_1 < 1$$

$$\#_1 = K_3 \oplus K_4 \pmod{255}$$

$$K_{i,1} = \text{PLCM1}(x_1, \#_1), i = 0, 1, 2, \dots$$

② PLCM2에 사용되는 초기 값( $x_2$ )은  $K_1$ 과  $K_3$ 을 XOR 값이 사용되며 반복회수( $\#_2$ )는  $K_2$ 과  $K_4$ 을 XOR 값이 사용되며 PLCM2의 출력 값이 두 번째 32비트 서브키( $K_{i,2}$ )가 된다.

$$x_2 = K_1 \oplus K_3, 0 < x_2 < 1$$

$$\#_2 = K_2 \oplus K_4 \pmod{255}$$

$$K_{i,2} = \text{PLCM2}(x_2, \#_2), i = 0, 1, 2, \dots$$

③ PLCM3에 사용되는 초기 값( $x_3$ )은  $K_1$ 과  $K_4$ 을 XOR 값이 사용되며 반복회수( $\#_3$ )는  $K_2$ 과  $K_3$ 을 XOR 값이 사용되며 PLCM3의 출력 값이 세 번째 32비트 서브키( $K_{i,3}$ )가 된다.

$$x_3 = K_1 \oplus K_4, 0 < x_3 < 1$$

$$\#_3 = K_2 \oplus K_3 \pmod{255}$$

$$K_{i,3} = \text{PLCM3}(x_3, \#_3), i = 0, 1, 2, \dots$$

④ PLCM4에 사용되는 초기 값( $x_4$ )은  $K_2$ 과  $K_3$ 을 XOR 값이 사용되며 반복회수( $\#_4$ )는  $K_3$ 과  $K_4$ 을 XOR 값이 사용되며 PLCM4의 출력 값이 네 번째 32비트 서브키( $K_{i,4}$ )가 된다.

$$x_4 = K_2 \oplus K_3, 0 < x_4 < 1$$

$$\#_4 = K_3 \oplus K_4 \pmod{255}$$

$$K_{i,4} = \text{PLCM4}(x_4, \#_4), i = 0, 1, 2, \dots$$

⑤ 생성된 4개의 서브키( $K_{i,1}, K_{i,2}, K_{i,3}, K_{i,4}$ )는 다음(Next) 평문 블록 암호화에 사용될 다음 서브키( $K_{i+1,1}, K_{i+1,2}, K_{i+1,3}, K_{i+1,4}$ ) 생성에 사용된다.

## IV. 실험 및 안전성 분석

### 4.1 시뮬레이션 결과 고찰



그림 3. Lena 원 영상

Fig. 3. Lena original image



그림 4. Cameraman 원 영상

Fig. 4. Cameraman original image

본 제안 암호기법의 실험 데이터로 그림 3의 Lena 256x256 크기의 256 그레이 레벨 영상과 그림 4의 Cameraman 256x256 크기의 256그레이 레벨 영상을 사용하였다.

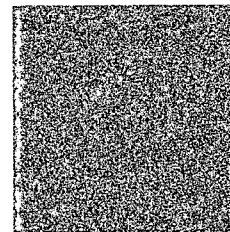


그림 6. 암호화 된 Cameraman 영상

Fig.6. The Encrypted cameraman image

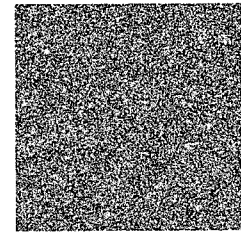


그림 5. 암호화 된 Lena 영상

Fig. 5. The Encrypted Lena image

실험에 사용된 암호 키( $K$ )는 128비트의 "#helloChaosblock"을 사용하였고 PLCM에 사용되는  $q$ 파라미터는 0.3597815497로 설정하였다.

그림 5는 본 제안기법으로 Lena 영상을 암호화 한 영상이고 그림 6은 Cameraman 영상을 암호화 한 영상이다.

다. 그림 5와 그림 6에서 보는 것처럼 암호화된 영상은 거의 아무 형태도 보이지 않는 매우 Random한 영상으로 보인다.

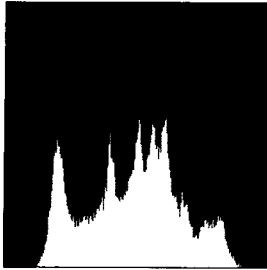


그림 7. Lena 영상의 히스토그램

Fig. 7. Histogram of the Lena image

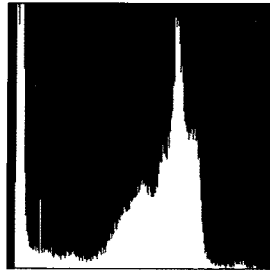


그림 8. Cameraman 영상의 히스토그램

Fig. 8. Histogram of the Cameraman image

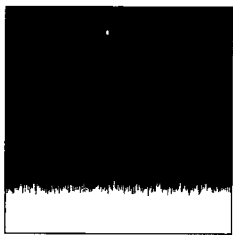


그림 9. 암호화된 후의 Lena 영상의 히스토그램

Fig. 9. Histogram of the Encrypted Lena image



그림 10. 암호화된 후의 Cameraman 영상의 히스토그램

Fig. 10. Histogram of the Encrypted Cameraman image

그림 7은 Lena 원 영상의 히스토그램을 나타내고, 그림 8은 Cameraman 원 영상의 히스토그램을 보여주고 있다. 그림 9와 그림 10은 각각 제안 기법으로 암호화된 영상의 히스토그램이다. 그림 9와 그림 10에서 보는 것처럼 암호화된 영상이 모두 균일한 히스토그램을 보여주고 있는데 이는 통계적 공격에 매우 저항성을 가지고 있음을 보여주고 있다.

## 4.2 안전성 분석

이 절에서는 암호 키에 대한 주요 분석, 즉, 통계적 분석, Avalanche Effect 분석, 그리고 Randomness 분석을 여러 다른 기존의 암호 기법과 비교를 통해 본 시스템에 대한 안전성을 분석한다.

### 4.2.1 암호 키에 대한 분석

암호 기법은 기본적으로 암호 키에 매우 민감해야 하고 암호 키의 수가 전사공격(brute force attack)에 대응할 수 있도록 커야 한다. 본 제안 기법에 사용된 PLCM은 거의 완벽한 동역학 특성을 가지고 있기 때문에 암호 키에 매우 민감하고 또한 본 제안 기법에 사용되는 키의 길이가 128비트이기 때문에 전사공격에 충분히 대응할 수 있는 키 공간을 가지고 있다.

### 4.2.2 통계적 분석

본 제안 기법의 통계적 분석은 암호화된 영상의 히스토그램과 암호화된 영상의 인접한 픽셀간의 상관관계를 통해 분석한다. 일반적으로 평문과 암호문의 통계적 특성을 비교하거나 암호문간의 통계적 특성을 분석하여 공통적으로 나타나는 일정한 패턴을 찾아서 암호 기법을 공격하는 것을 통계적 공격이라고 한다. 이러한 통계적 공격에 저항성을 갖기 위해서는, 좋은 혼동과 좋은 확산을 보여줌으로써 평문과 암호문 사이에 어떠한 통계적 특성을 찾을 수 없도록 해야 한다.

본 제안 기법은 암호화된 영상의 히스토그램은 4.1의 실험 결과에서 보는 것처럼 매우 균일한 히스토그램을 가지고 있다. 히스토그램이 균일하다는 것은 통계적 특성을 찾기가 매우 어려운 좋은 혼동특성을 가지고 있음을 보여주는 것이다.

통계적 특성을 정량적으로 분석하는 방식으로 암호화된 영상에서 인접한 픽셀간의 상관관계를 분석하는 방법이 있다.

상관관계의 상관계수는 식 (3)과 같은 방식으로 구한다.

$$r_{xy} = \frac{cov(x, y)}{\sqrt{D(x)}\sqrt{D(y)}}$$

$$E(x) = \frac{1}{N} \sum_{i=1}^N x_i$$

$$D(x) = \frac{1}{N} \sum_{i=1}^N (x_i - E(x))^2 \tag{3}$$

$$cov(x, y) = \frac{1}{N} \sum_{i=1}^N (x_i - E(x))(y_i - E(y))$$

여기서,  $x, y$ 는 영상에서 두 개의 인접한 픽셀의 그레이 값이다.

표 1과 표 2는 Lena 영상과 Cameraman 영상을 각각 DES, SEED, AES와 본 제안 기법으로 암호화 한 영상에서 임의로 수직 방향, 수평 방향 그리고 대각선 방향으로 각 1000개씩 인접한 두 개의 픽셀을 선택한 후 식(3)으로 계산한 평균 상관 계수 값을 보여주고 있다.

표 1. Lena 영상의 상관계수 분석 결과.  
Table 1. Correlation coefficient of Lena image.

	Lena	DES	SEED	AES	제안 기법
수평	0.9695	0.0084	-0.0171	-0.0274	0.0272
수직	0.9479	0.0276	0.0034	0.0174	0.0607
대각선	0.9240	-0.0482	0.3311	0.0205	0.0211

표 2. Cameraman 영상의 상관계수 분석 결과.  
Table 2. Correlation coefficient of Cameraman image.

	Lena	DES	SEED	AES	제안 기법
수평	0.9716	-0.0267	0.0180	0.0218	0.0145
수직	0.9463	0.0001	-0.0029	0.0128	-0.0042
대각선	0.9334	0.0200	-0.0711	0.1398	0.0261

표 1과 표 2에서 보는 바와 같이 제안 기법으로 암호화 된 영상의 상관계수 값은 DES, SEED 그리고 AES로 암호화 된 영상의 상관계수 값과 비슷한 결과를 보여주고 있다. 이는 본 제안 기법으로 암호화 된 영상에서 인접한 픽셀간의 상관관계는 거의 없음을 보여주는 것이다.

### 4.2.3 Avalanche Effect 분석

Avalanche Effect는 평문의 한 비트가 바뀌면 암호문의 변하는 비트 수가 1/2이어야 한다는 개념이다.

Avalanche Effect 분석의 실험 데이터로 모든 비트 값인 0인 256x256 영상인 그림 7과 첫 번째 비트만 1인 영상 그리고 두 번째 비트 값만 1인 영상을 기존의 DES, SEED, AES 그리고 본 제안 기법으로 암호화 한 영상들을 사용하였다. Avalanche Effect 분석도 다른 분석과 마찬가지로 기존의 암호 기법의 결과와 비교 분석했다.

Avalanche Effect 분석은 표준 정규 분포로 유의 수준 0.3%로 검정을 해서 전체 비트 수(524288 bits)에서 변화

는 비트수가 261376과 262912 사이에 있으면 Avalanche Effect를 만족한다고 한다.



그림 7. Avalanche Effect 실험 데이터 영상  
(모든 비트 값이 0인 256x256 영상)

Fig. 7. Avalanche Effect Simulation data image

표 3은 그림 7을 암호화 한 영상과 그림 7에서 첫 번째 비트만 1로 변화를 주어 암호화 한 영상에 대한 Avalanche Effect 결과를 보여준다.

표 3. Avalanche Effect test1 분석 결과.  
Table 3. Avalanche Effect test1 analysis result.

	바뀐 비트 수	결과
DES	261595	통과
AES	261890	통과
SEED	262075	통과
제안 기법	262009	통과

표 4는 그림 7을 암호화 한 영상과 그림 7에서 두 번째 비트만 1로 변화를 주어 암호화 한 영상에 대한 Avalanche Effect 결과를 보여준다.

표 4. Avalanche Effect test2 분석 결과.  
Table 4. Avalanche Effect test2 analysis result.

	바뀐 비트 수	결과
DES	261595	통과
AES	261735	통과
SEED	261790	통과
제안 기법	261855	통과

표 3과 표 4의 결과에서 보는 바와 같이 본 제안 기법도 기존의 다른 암호 기법과 마찬가지로 Avalanche Effect를 만족함을 보여주고 있다.

4.2.4 Randomness 분석

일반적으로 블록 암호기법의 Randomness 테스트 방법으로 랜덤하지 않는 비트 스트림을 알고리즘에 평균으로 입력할 경우, 단일 평균과 암호문이 독립성을 가지고 있다면, 암호문은 랜덤한 비트 스트림일 될 것이다. 따라서 이 암호문에 대해 Randomness 통계 특성을 수행하는 방법을 취한다. 본 논문에서는 Randomness 분석의 입력으로 비교 테스트 대상 암호 기법으로 각각 암호화 된 Cameraman 영상과 암호화 된 Lena 영상을 사용했다.

Randomness 평가는 유의 수준( $\alpha$ ) 1%로 해서 산출된 유의 확률(P-value)을 통해 Randomness를 검증했다.

유의 확률이란 가설이 맞다고 가정하는 경우에 가설을 검증하기 위해 사용되는 검정통계량의 값이 표본에서 나올 확률로서 유의 확률 값이 작으면 작을수록 주어진 가설 하에서 나오기 어렵다는 의미를 지니고 있다. 가설 검증에서는 이를 주어진 유의 수준과 비교하여 검증하는데, 유의 확률이 유의 수준보다 작으면 가설을 기각하게 된다. 즉, 유의 확률이 유의 수준(유의 확률 > 유의 수준)보다 크면 귀무가설을 채택하는 것이고 유의 확률이 유의 수준(유의 확률 < 유의 수준)보다 작으면 귀무가설을 기각하게 된다.

본 Randomness 테스트 방법으로 널리 잘 알려진 Frequency 테스트, Serial 테스트, Poker 테스트, Runs 테스트 그리고 선형 복잡도 테스트 방법을 사용했다.

표 5 ~ 표 11은 유의 확률이 유의 수준 1% ( $\alpha = 0.01$ ) 이상이 되면 귀무가설을 채택하여 통과가 된다는 것을 보여준다.

표 5. Frequency Test 결과.  
Table 5. Frequency Test result.

암호화 된 Cameraman 영상			암호화 된 Lena 영상		
	유의확률	결과		유의확률	결과
DES	0.054203	통과	DES	0.424721	통과
AES	0.495082	통과	AES	0.709232	통과
SEED	0.207838	통과	SEED	0.861854	통과
제안 기법	0.805814	통과	제안 기법	0.339224	통과

표 6. Serial Test 결과.  
Table 6. Serial Test result.

암호화 된 Cameraman 영상			암호화 된 Lena 영상		
	유의확률	결과		유의확률	결과
DES	0.091923	통과	DES	0.219831	통과
AES	0.750015	통과	AES	0.920116	통과
SEED	0.275933	통과	SEED	0.623865	통과
제안 기법	0.775987	통과	제안 기법	0.292539	통과

표 7. Poker Test 결과(block length = 4).  
Table 7. Linear Complexity Test result.

암호화 된 Cameraman 영상			암호화 된 Lena 영상		
	유의확률	결과		유의확률	결과
DES	0.647933	통과	DES	0.253716	통과
AES	0.225869	통과	AES	0.260001	통과
SEED	0.758806	통과	SEED	0.734396	통과
제안 기법	0.373184	통과	제안 기법	0.941596	통과

표 8. Poker Test 결과(block length = 8).  
Table 8. Linear Complexity Test result.

암호화 된 Cameraman 영상			암호화 된 Lena 영상		
	유의확률	결과		유의확률	결과
DES	0.607623	통과	DES	0.310499	통과
AES	0.156360	통과	AES	0.673697	통과
SEED	0.429141	통과	SEED	0.683608	통과
제안 기법	0.126241	통과	제안 기법	0.674195	통과

표 9. Poker Test 결과(block length = 12).  
Table 9. Linear Complexity Test result.

암호화 된 Cameraman 영상			암호화 된 Lena 영상		
	유의확률	결과		유의확률	결과
DES	0.955565	통과	DES	0.411266	통과
AES	0.114643	통과	AES	0.616249	통과
SEED	0.783474	통과	SEED	0.400346	통과
제안 기법	0.336752	통과	제안 기법	0.710724	통과



표 10. 선형 복잡도 Test 결과(block length = 500)  
Table 11. Linear Complexity Test result.

암호화 된 Cameraman 영상			암호화 된 Lena 영상		
	유의확률	결과		유의확률	결과
DES	0.298809	통과	DES	0.245853	통과
AES	0.647498	통과	AES	0.368021	통과
SEED	0.566705	통과	SEED	0.876785	통과
제안 기법	0.113065	통과	제안 기법	0.549292	통과

표 11. Runs Test 결과.  
Table 11. Runs Test result.

암호화 된 Cameraman 영상			암호화 된 Lena 영상		
	유의확률	결과		유의확률	결과
DES	0.297909	통과	DES	0.122124	통과
AES	0.739814	통과	AES	0.868220	통과
SEED	0.318977	통과	SEED	0.339203	통과
제안 기법	0.505672	통과	제안 기법	0.213417	통과

위의 결과에선 보는 것처럼 본 제안 기법은 다른 암호 기법과 마찬가지로 여러 가지 Randomness 테스트에 좋은 결과로 통과된 것을 알 수 있다.

### V. 결론

본 논문에서는 동력학적 특성이 좋은 카오스 사상인 PLCM을 이용해서 128비트 길이의 카오스 블록 암호화 기법을 제안했다.

본 논문에서 제안한 기법은 4장의 실험 및 안전성 분석에서 살펴본 것처럼 통계적 공격에 매우 강하고 Avalanche Effect나 Randomness 특성을 모두 만족하고 있다. 또한 본 제안 기법은 매우 간단한 구조를 가지고 있는 PLCM을 사용하기 때문에 소프트웨어나 하드웨어로 구현이 쉽다는 장점이 있다. 또한 기존의 암호기법은 고정된 라운드 회수를 가지고 있는 반면에 본 논문에서 제시한 암호기법은 키와 평문 블록의 값에 의해 PLCM의 반복회수가 정해지는 키와 평문에 의존적인 암호기법이다. 그렇기 때문에 기존의 방법에 비해 속도가 늦다는 문제점을 가지고 있어서 향후 병렬처리 기법을 도입

하거나 다른 방법을 통해 속도를 향상시켜야 하는 과제를 가지고 있다.

본 논문의 서론에서 기술한 것처럼 카오스 이론과 암호화는 매우 밀접한 관련성을 가지고 있기 때문에, 새로운 카오스 암호기법 개발뿐만 아니라 기존의 암호 시스템의 안전성을 향상시키거나 기존의 암호시스템의 암호 응용 범위를 넓히는데 사용될 수 있도록 더욱 카오스 암호 이론에 대한 연구를 진척시켜야 할 것이다.

### [ 참고 문헌 ]

- [1] R. Devaney, *An Introduction to Chaotic Dynamical Systems*, Addison-Wesley Publishing Company, Inc, 1989.
- [2] H. Zhou, and X. Ling, "Problems with the chaotic inverse system encryption approach," *IEEE Transaction of Circuits and systems*, vol. 44, no. 3, pp. 268-271, 1997.
- [3] R. Tenny, L. Tsimring, L. Larson, and H. Abarbane l, "Using Distributed Nonlinear Dynamics for Public Key Encryption," *Physical Review Letters*, vol. 90, no. 4, id. 047903, 2003.
- [4] G. Tang, S. Wang, H. Lu and G. Hu, "Chaos-based cryptograph incorporated with S-box algebraic operation," *Physics Letters A*, vol. 318, issue. 4-5, pp. 388-398, 2003.