

논문 2005-42TE-1-5

MRAS 기법을 이용한 권선형 유도전동기의 속도센서리스 벡터제어

(Speed Sensorless Vector Control of Wound Induction Motor Using a MRAS Method)

최 현 식*, 이 재 학**, 엄 태 욱***

(Hyun Sik Choi, Jae Hak Lee, and Tae Wook Um)

요 약

권선형 유도전동기는 기동시에 충분히 큰 저항을 외부에서 삽입하여 기동전류를 작게 하는 동시에 기동토크를 크게 할 수 있다. 또한, 유도전동기의 각 기동방식중에서 가장 우수한 시동특성을 가지고 있으며 크레인, 시멘트공장 등 중부하 시동이 요구되는 경우 널리 사용되고 있다. 권선형 유도전동기 드라이브 시스템의 전류, 토크, 위치 및 속도 등의 제어를 위하여 일반적으로 산업현장에서는 PI 제어기가 많이 적용되고 있다. 그러나 이러한 시스템은 센서 부착시 여러가지 환경적 제약으로 인한 전체시스템의 성능 저하를 가져올 수 있어 이를 개선하기 위한 센서리스 벡터제어가 활발히 연구되고 있다. 본 논문은 권선형 유도전동기의 센서리스 벡터제어를 위해 MRAS 기법을 적용하였고, 기존 MRAS에 의한 유도전동기 속도 센서리스 제어시 발생하는 저항 값의 변화에 따른 저속 영역에서의 속도 특성 악영향을 개선키 위해 권선형 유도전동기의 고정자 저항과 회전자 저항 값을 추정하는 제어 알고리즘을 추가하여 시스템의 동특성 개선을 시도하였다. 제안된 기법의 타당성 및 유효성을 컴퓨터 시뮬레이션으로 확인하였다.

Abstract

The wound induction motor can provide high starting torque and reduced starting current simultaneously by inserting large resistor externally when starting. And this technique is one of the well known methods among the induction motor starting methods and generally used for heavy load starting such as crane and cement factories. The conventional PI controller has been widely used in industrial application due to the simple control algorithm and is generally used for control of current, torque, position, and speed for the wound induction motor drive system. However, the conventional control system for wound induction motor may result in poor performance because sensors have to be used but are often limited by the environmental condition. Recently, to overcome these problems, many sensorless vector control methods for the wound induction motor have been studied. This paper presents a MRAS method for sensorless vector control of the wound induction motor drive. In the conventional MRAS method, in low frequency, the stator resistance variation may result in poor performance. Therefore, this paper presents a MRAS method with stator and rotor resistance tuning for sensorless vector control of the wound induction motor to overcome several shortages of the conventional MRAS caused by parameter variation and to enhance the robustness of the sensorless vector control. The validity and effectiveness of the proposed method is verified through digital simulation.

Keywords : MRAS method, PI controller, sensorless vector control, digital simulation

* 정회원, 주성대학 의료정보과
(Dept. of Medical Information, Ju-Seong College)
** 정회원, 순천 청암대학 디지털전기통신과
(Dept. of digital electricity & communication,
Suncheon Cheongam College)
*** 정회원, 중앙대학교 전력전자전공
(Dept. of Power Electronic, Chung-Ang University)
접수일자: 2004년12월31일, 수정완료일: 2005년2월28일

I. 서 론

권선형 전동기는 고정자 측뿐 만 아니라 회전자 측에도 3상 권선을 설치하여 슬립 링과 브러시를 통하여 외부로 인출하여 가변저항에 연결한 형태로, 농형 유도전동기에 비해 기동전류가 작고, 기동토크와 토크 효율이

큰 이점이 있어 산업현장에서 크레인이나 호이스트 등에 사용되고 있다. 이러한 권선형 유도전동기를 벡터제어할 경우 펄스 엔코더 등과 같은 속도 센서를 이용하여 정확한 속도 측정을 해야 하는데, 이 경우 펄스 엔코더 등과 같은 센서를 이용하면 비용 측면에서 부담은 물론 주변 환경에 따라 측정값에 오차가 있고, 설치 자체가 어렵다.

이러한 문제점을 개선하기 위해 속도센서 없이 속도 정보를 추정하여 얻는 연구들이 계속되어 왔지만 저속 운전 시 등에서 만족할 만한 특성을 얻지 못하고 있다. 본 논문에서는 지금까지 유도전동기에 사용되어 온 여러 가지의 속도추정 방법 중 MRAS(Model Reference Adaptive System) 기법을 이용하여 속도추정을 하였다.

MRAS 기법은 모델이 단순하고, 실현하기 쉬우며, 직접 물리적인 해석이 가능하다는 장점을 가지고 있어서 전동기 속도 추정에 매우 효과적이라는 것이 증명되어 왔지만, 속도추정에 필요한 각종 파라미터들은 온도 변화 시 그 값들에 변동을 가져오기 때문에 정확한 속도추정을 기대하기 어렵고, 특히 고정자 저항은 주파수가 감소하는 저속 운전 시 그 값이 커지기 때문에 이로 인한 전압강하의 증대 등 전체 제어시스템의 성능을 저하시킨다.^{[1][2][3]} 따라서, 본 논문에서는 고정자 자속기준 벡터제어의 MRAS 기법을 이용한 권선형 유도전동기의 속도센서리스 벡터제어 방법을 제안하는 동시에, 온도와 주파수에 민감한 고정자 저항과 회전자 저항을 온라인으로 추정하여, 속도 추정 시 추정속도의 정확성을 기하고, 저속 운전시의 특성을 개선시켰다.

II. 권선형 유도전동기 모델링

그림 1은 동기속도 ω_e 로 회전하는 기준축에서의 권선형 유도전동기의 d,q 등가회로이다. 권선형 유도전동기에서 고정자는 전원선에 연결되고, 회전자는 PWM 인버터에 연결되기 때문에 회전자 전압 방정식은 농형 유도전동기의 전압 방정식과 달리 단락 권선으로 가정하지 않는다.

그림 1의 등가회로로부터 전압, 전류, 토크 방정식은 다음과 같다.

$$V_{ds}^e = R_s i_{ds}^e + p\Phi_{ds}^e - \omega_e \Phi_{qs}^e \quad (1)$$

$$V_{qs}^e = R_s i_{qs}^e + p\Phi_{qs}^e + \omega_e \Phi_{ds}^e \quad (2)$$

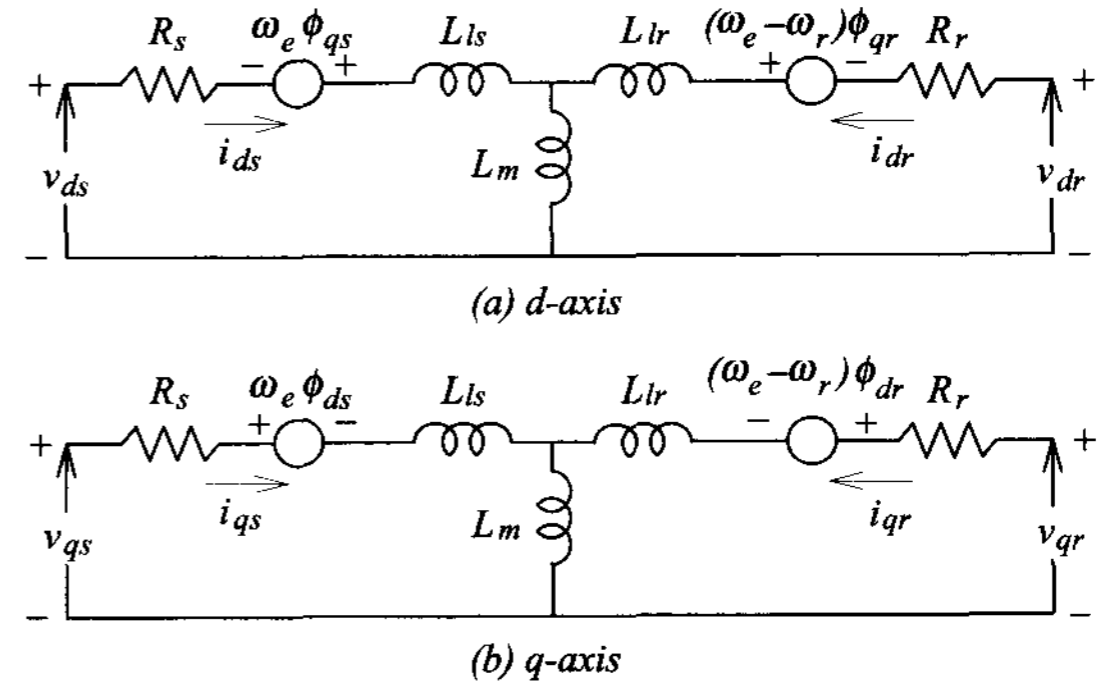


그림 1. 동기회전 기준축에서 d-q 등가회로

Fig. 1. d-q equivalent circuit in the synchronously rotating reference frame.

$$V_{dr}^e = R_r i_{dr}^e + p\Phi_{dr}^e - (\omega_e - \omega_r) \Phi_{qr}^e \quad (3)$$

$$V_{qr}^e = R_r i_{qr}^e + p\Phi_{qr}^e + (\omega_e - \omega_r) \Phi_{dr}^e \quad (4)$$

여기서,

$$\Phi_{ds}^e = L_s i_{ds}^e + L_m i_{dr}^e \quad (5)$$

$$\Phi_{qs}^e = L_s i_{qs}^e + L_m i_{qr}^e \quad (6)$$

$$\Phi_{dr}^e = L_r i_{dr}^e + L_m i_{ds}^e \quad (7)$$

$$\Phi_{qr}^e = L_r i_{qr}^e + L_m i_{qs}^e \quad (8)$$

발생토크는 다음과 같다.

$$T_e = \frac{2P}{3} \frac{L_m}{L_r} (\Phi_{dr}^e i_{qs}^e - \Phi_{qr}^e i_{ds}^e) \quad (9)$$

d 와 q축 사이에 이상적인 비간섭 제어는 회전자의 자속벡터를 d축에 일치시키고, 회전자누설자속을 일정하게 놓음으로서 얻을 수 있다.

$$\Phi_{qr}^e = \frac{d\Phi_{qr}^e}{dt} = 0 \quad (10)$$

$$\Phi_{dr}^s = \Phi_r = constant \quad (11)$$

식(10), 식(11)를 식(1),(2),(3),(4)에 대입하면,

$$\frac{L_r}{R_r} \cdot \frac{d\Phi_r}{dt} + \Phi_r = L_m \cdot i_{dr}^e \quad (12)$$

식(12)와 같고, 슬립 각속도는 식(13)과 같이 추정된다.

$$w_{sl} = w_e - w_r = \frac{L_m R_r}{\Phi_r} \cdot i_{qs}^e \quad (13)$$

따라서, 식(9)의 토크 식은 식(14)와 같이 된다.

$$T_e = \frac{2P}{3} \frac{L_m}{L_r} (\Phi_{dr}^e \cdot i_{qs}^e) \quad (14)$$

식(14)의 조건에서 전동기가 정토크 영역에서 운전할 때는 i_{ds} 명령을 일정하게 해서 얻을 수 있고, 비간섭 제어된 전동기의 토크 발생은 고정자 전류 i_{qs} 에 의해 제어된다.

III. MRAS를 이용한 속도추정

MRAS 기법은 속도추정에 있어 매우 효과적임이 증명되었다. 전동기의 전압, 전류를 고정자 기준 좌표계로 나타내면 다음과 같다.^{[4][5]}

$$\Phi_{qr}^s = \frac{L_r}{L_m} \left[\int (V_{qs}^s - R_s I_{qs}^s) dt - \sigma L_s I_{qs}^s \right] \quad (15)$$

$$\Phi_{dr}^s = \frac{L_r}{L_m} \left[\int (V_{ds}^s - R_s I_{ds}^s) dt - \sigma L_s I_{ds}^s \right] \quad (16)$$

여기서, $\sigma = 1 - \frac{L_m^2}{L_s L_r}$

$$p\Phi_{qr}^s = -\frac{1}{T_r} \Phi_{qr}^s + \omega_r \Phi_{dr}^s + \frac{L_m}{T_r} I_{qs}^s \quad (17)$$

$$p\Phi_{dr}^s = -\frac{1}{T_r} \Phi_{dr}^s - \omega_r \Phi_{qr}^s + \frac{L_m}{T_r} I_{ds}^s \quad (18)$$

그림 2는 속도추정을 위한 MRAS 시스템 구조를 보여주고 있다. 그림에서 reference model, adaptive model은 각각 기준모델과 적응모델을 나타내고 있고,

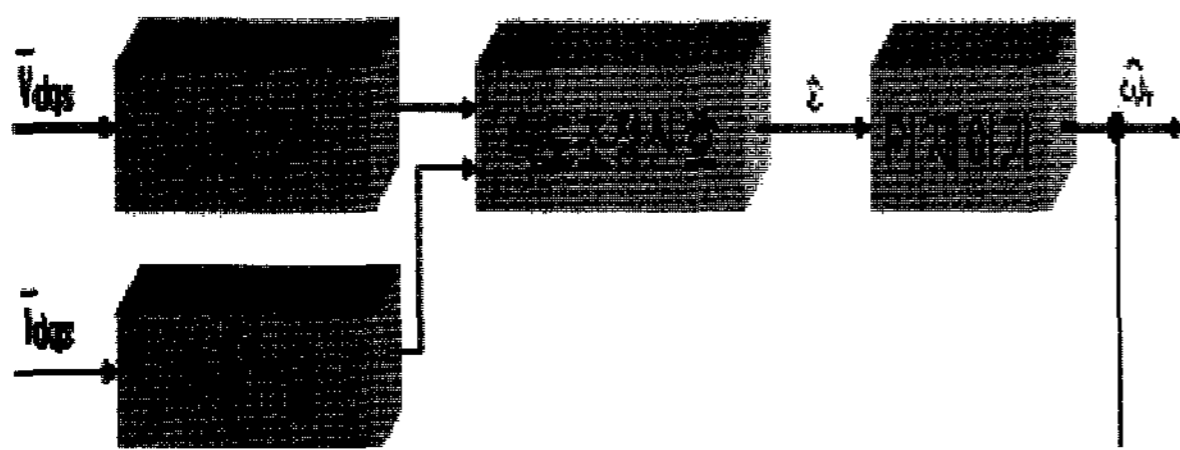


그림 2. 속도추정을 위한 MRAS 시스템 구조.
Fig. 2. structure of MRAS system for speed estimation.

자속추정기이다. 두 모델의 편차 ϵ 은 적응 모델을 위한 전동기 추정속도를 만드는 PI 제어기에 입력되고, 이것을 식으로 표현하면 식(19),(20)과 같다.^{[2][3]}

$$\hat{\omega}_r = K_p \epsilon + K_I \int \epsilon dt \quad (19)$$

$$\epsilon = \Phi_{qr}^s \Phi_{dr}^s - \hat{\Phi}_{dr}^s \hat{\Phi}_{qr}^s \quad (20)$$

여기서 $\Phi_{qr}^s \Phi_{dr}^s$ 은 기준모델의 회전자 자속 벡터의 dq 성분이고, $\hat{\Phi}_{dr}^s, \hat{\Phi}_{qr}^s$ 은 적응모델에 의한 추정치이다. 고정자 저항 R_s 의 오차 영향은 높은 여자 주파수에서는 일반적으로 무시할 수 있을 정도로 되지만, 주파수가 감소하는 저속 운전시 그 값이 커지기 때문에 이로 인한 전압강하의 증대 등 전체 제어시스템의 성능을 저하시킨다.

이러한 문제를 해결하기 위해 본 논문의 고정자 저항 추정치는 식(21)을 이용하여 고정자 저항을 온라인으로 튜닝한다.^[2]

$$\hat{R}_s = (V_q' - \omega_e \Phi_d') / I_{qs}' \quad (21)$$

IV. 해석 결과

그림 3은 MRAS 방식에 의한 권선형 유도전동기의 센서리스 벡터제어를 수행하는 블록도를 나타낸다.

MRAS 블록을 통해 $\hat{\omega}_r$ 과 $\hat{\Phi}_r$ 을 계산하였고 자속제어기와 속도제어기, 전류제어기는 PI제어기를 사용하여 최적화하였다. 본 연구에 사용한 권선형 유도전동기 드라이브 시스템의 파라미터는 표 1과 같다.

그림 4는 기동 시 0.1초에서 지령속도를 180(rad/s)의 속도로 상승 후 정상상태 운전 중 0.5초에서 부하토크를 10(N·m)주었을 경우 시스템의 응답특성을 나타낸

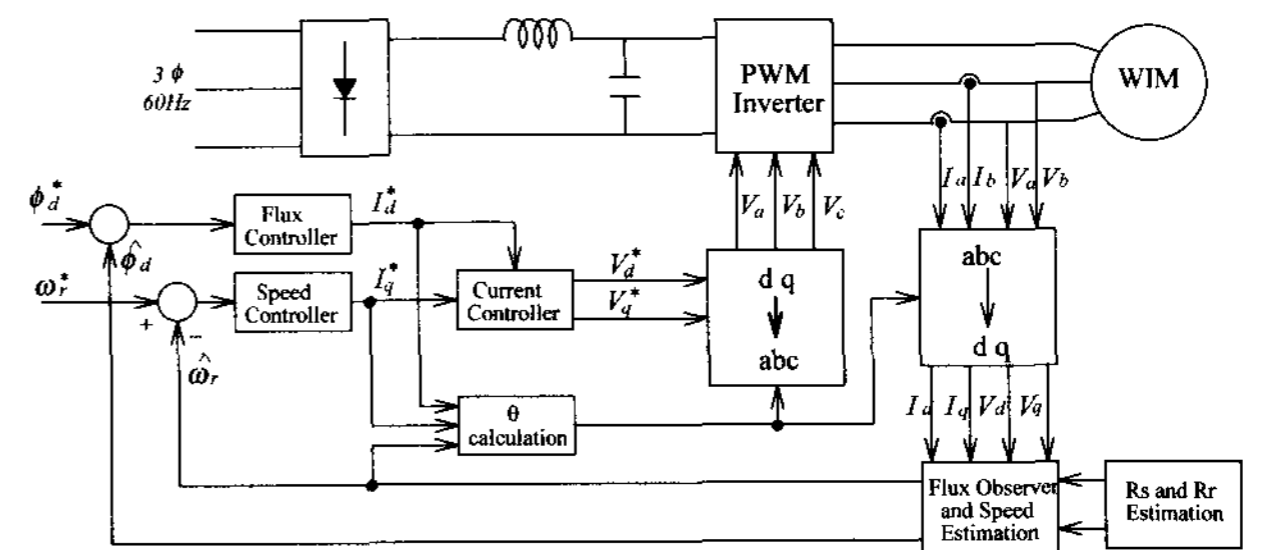


그림 3. 전체 시스템 블록도
Fig. 3. Block diagram of the overall system.

표 1. 권선형 유도전동기 드라이브 시스템 파라미터
Table 1. parameter for WRIM drive system.

$3(\text{Phase}), 10(\text{Hp}), 4(\text{Pole}), 60(\text{Hz})$
$R_s = 0.3085(\Omega), R_r = 0.536(\Omega), L_s = 46.30(\text{mH})$ $L_r = 46.30(\text{mH}), L_m = 44.10(\text{mH})$ $J = 0.036(\text{Kg} \cdot \text{m}^2), B = 0.000658(\text{N} \cdot \text{m} \cdot \text{sec}/\text{rad})$

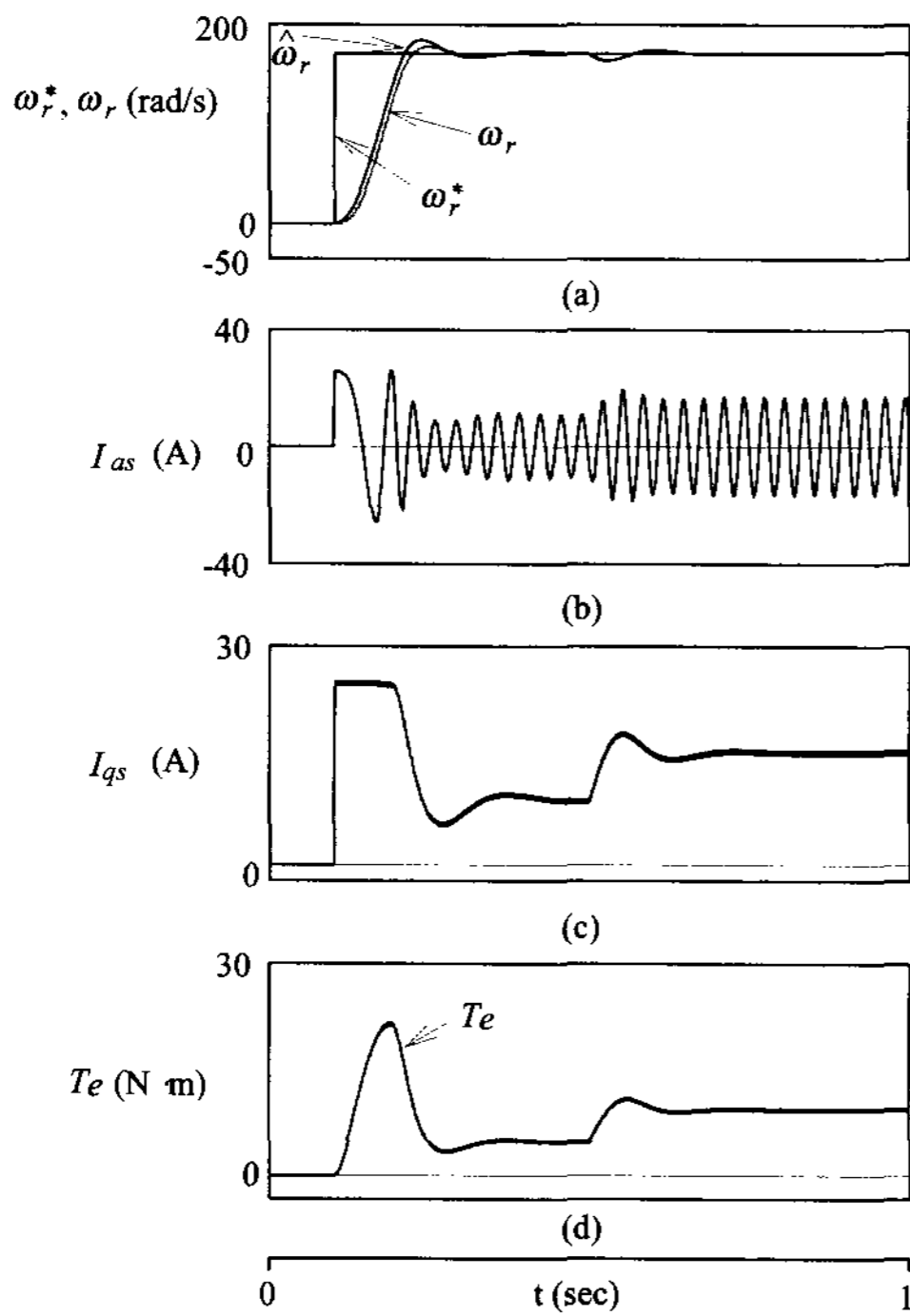


그림 4. MRAS에 의한 권선형 유도전동기의 시스템 응답
Fig. 4. responses of WRIM using MRAS.

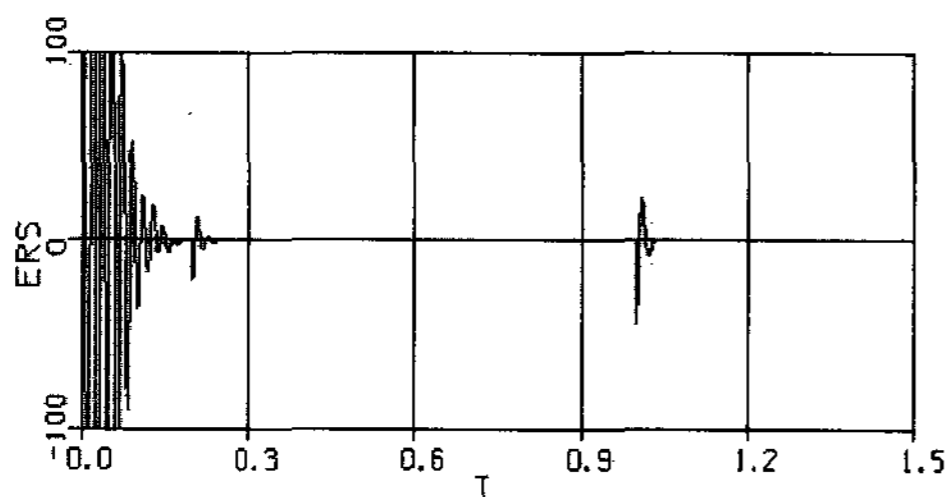


그림 5. 고정자저항의 실제치와 추정치의 오차 값
Fig. 5. error value between real stator value and estimation stator value.

다. 그림(a)는 지령속도와 실제속도, 추정속도 (b)는 q축 전류, (c)는 발생토크를 나타낸다. (a)에서 실제속도와 추정속도는 지령속도에 양호하게 추종되고 있다. (d)에서 발생토크는 q축 전류에 의해 제어되고 있으며 이는 MRAS를 이용한 벡터제어가 효율적으로 이루어지고

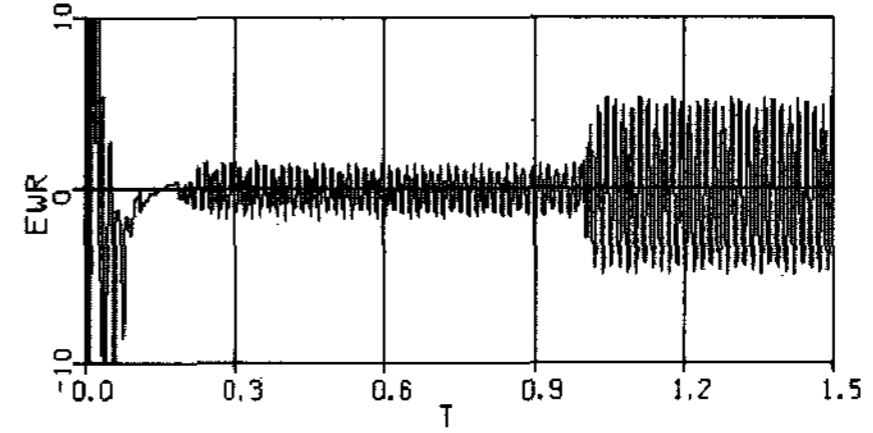


그림 6. 실제 자속과 추정자속간의 오차 값
Fig. 6. error value between real flux and estimation flux.

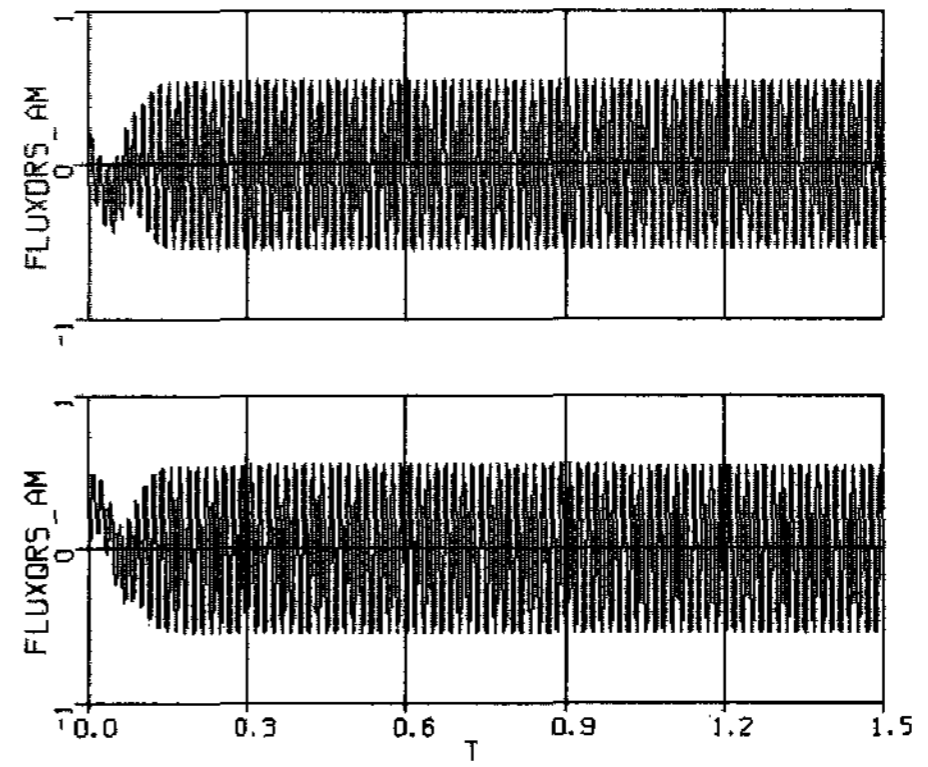


그림 7. adaptive model에 의한 자속추정값
Fig. 7. flux estimation value by adaptive model.

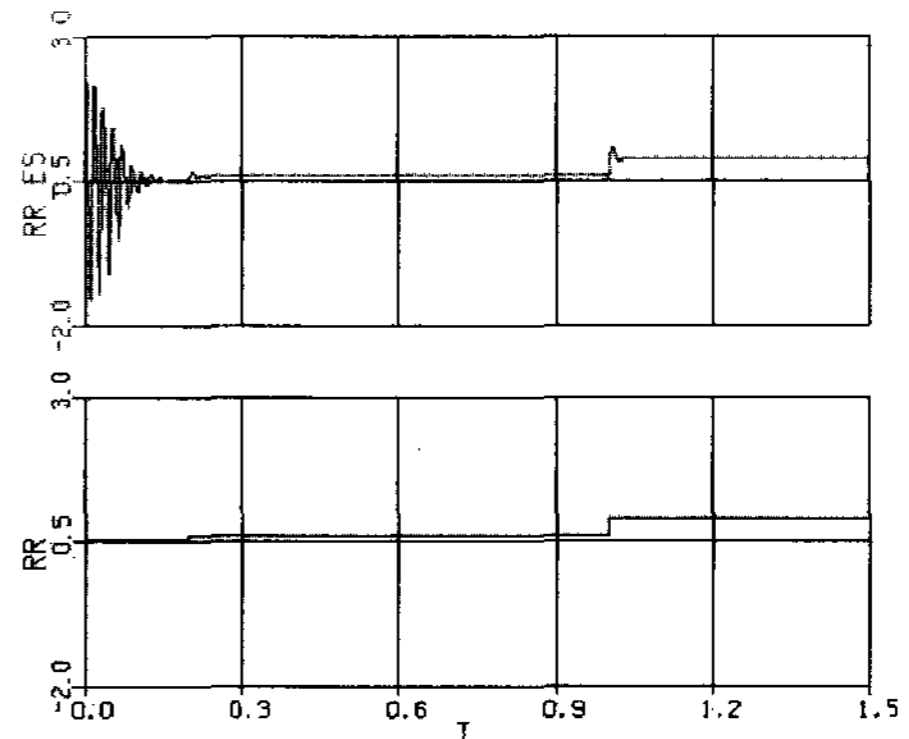


그림 8. 회전자 저항의 추정치와 실제치
Fig. 8. estimation value and real value of rotor resistance.

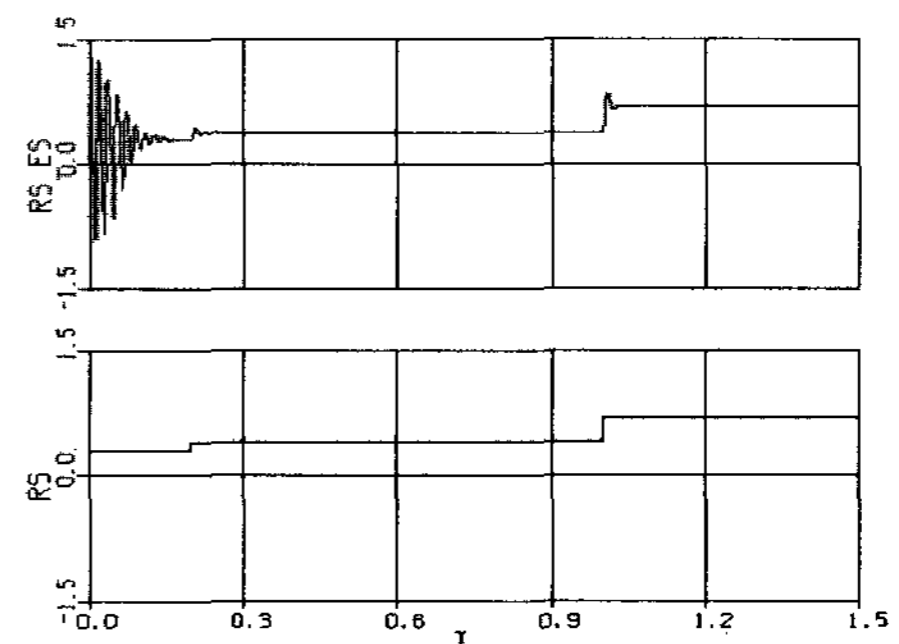


그림 9. 고정자 저항의 추정치와 실제치
Fig. 9. estimation value and real value of stator resistance.

있다는 것을 입증한다.

그림 5, 6은 0.2[sec], 1.0[sec]에서 고정자 저항값과 회전자 저항값을 증가시켰을 경우의 시스템의 응답특성을 보여주고 있다. 그림 5는 고정자 저항값의 실제치와 추정치의 오차를 보여주고 있고, 그림 6은 실제 자속과 추정 자속 간의 결합에 의한 오차 함수를 보여주고 있는데, 그림 5와 6에서 볼 수 있듯이 0.2[sec]와 1.0[sec]에서 응답특성의 변화가 있음을 알 수 있다.

그림 7은 adaptive model에 의한 자속 추정값을 보여주고 있다.

그림 8과 9는 각각 회전자 저항의 추정치와 실제치 고정자 저항의 추정치와 실제치를 보여주고 있는데 실제 저항값의 변화에 추정값이 양호하게 추정하고 있음을 알 수 있다.

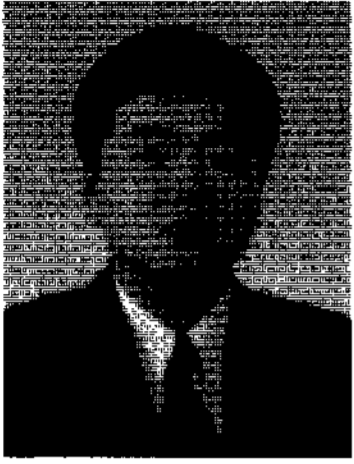
IV. 결 론

본 논문에서는 기존 MRAS에 의한 유도전동기 속도 센서리스 제어 시 발생하는 저항 값의 변화에 따른 저속 영역에서의 속도 특성 악영향을 개선키 위해 권선형 유도전동기의 고정자 저항과 회전자 저항 값을 추정하는 제어 알고리즘을 추가하여 시스템의 동특성 개선을 시도하였다. 제안된 제어시스템의 특성 분석 결과 제안한 시스템이 저항 값의 변화를 잘 추종하였으며, 이러한 추정저항 값을 반영한 결과 속도제어 시스템의 동특성이 현저히 개선됨을 볼 수 있었다. 여기에 내용을 입력하세요.

참 고 문 헌

- Tuning and Dynamic Performance Studies", *IEE Proc. Electr. Power Appl.* Vol-143, No2, March 1996.
- [4] Li Zhen, Longya XuA, "Mutual MRAS identification Scheme for Position Sensorless Field Orientation Control of Induction Machines", *IEEE*, 1995.
- [5] Mohammad N. Marwali and Ali Keyhani, " A Comparative Study of Rotor Flux Based MRAS and Back EMF Based MRAS Speed Estimators for Speed Sensorless Vector Control of Induction Machines", *IEEE*, 1997.
- [1] R. Blasco-Gimenez, G. M. Asher, M. Sumner, and K. J Bradley, "Dynamic Performance Limitations for MRAS based Sensorless Induction Motor Drives. Part1 : Stability analysis for the closed loop drive". *IEE Proc. Electr. Power Appl.* Vol-143, No2, March 1996.
- [2] Hu Jun B. R. Duggal "A MRAS-based Speed Sensorless Field Oriented Control of Induction Motor with On-line Stator Resistance Tuning" *IEEE* .1998.
- [3] R. Blasco-Gimenez, G. M. Asher, M. Sumner, and K. J Bradley, "Dynamic Performance Limitations for MRAS based Sensorless Induction Motor Drives. Part2 : Online Parameter

저 자 소 개



최 현 식(정회원)
1987년 중앙대학교 전기공학과
학사 졸업.
1989년 중앙대학교 전기공학과
석사 졸업.
1992년 중앙대학교 전기공학과
박사 졸업.

주성대학 의료정보과 부교수
<주관심분야 : 반도체 소자, 제어회로설계>



이 재 학(정회원)
1989년 중앙대학교 전기공학과
학사 졸업.
1991년 중앙대학교 전기공학과
석사 졸업.
2005년 중앙대학교 전기공학과
박사 졸업.

순천청암대학 조교수
<주관심분야 : DC/DC 컨버터제어, 전동기제어>



엄 태 욱(정회원)
1990년 중앙대학교 전기공학과
학사 졸업.
1992년 중앙대학교 전기공학과
석사 졸업.
2002년 중앙대학교 전기공학과
박사 수료.

<주관심분야 : 매트릭스컨버터, 모터제어>