

Capacitive Voltage Divider for a Pulsed High-Voltage Measurement

張成德[†] · 孫鎭奎^{*} · 權世鎭^{**} · 吳宗錫^{***} · 趙武顯[§]

(Sung-Duck Jang · Yoon-Kyoo Son · Sei-Jin Kwon · Jong-Seok Oh · Moo-Hyun Cho)

Abstract - Total 12 units of high power klystron-modulator systems as microwave source are under operation for 2.5 GeV electron linear accelerator in Pohang Light Source (PLS) linac. The klystron-modulator system has an important role for the stable operation to improve an availability statistics of overall system performance of klystron-modulator system. RF power and beam power of klystron are precisely measured for the effective control of electron beam. A precise measurement and measurement equipment with good response characteristics are demanded for this. Input power of klystron is calculated from the applied voltage and the current on its cathode. Tiny measurement error severely effects RF output power value of klystron. Therefore, special care is needed to measure precise beam voltage. Capacitive voltage divider (CVD), which divides input voltage as capacitance ratio, is intended for the measurement of a beam voltage of 400 kV generated from the klystron-modulator system. Main parameter to determine standard capacitance in the high arm of CVD is dielectric constant of insulation oil. Therefore CVD should be designed to have a minimum capacitance variation due to voltage, frequency and temperature in the measurement range.

This paper will be present and discuss the design concept and analysis of capacitive voltage divider for a pulsed high-voltage measurement, and the empirical relations between capacitance effects and oil temperature variation.

Key Words : Klystron-Modulator System, Capacitive Voltage Divider (CVD), Oil Temperature Variation

1. 서 론

일반적으로 수백 kV의 펄스 고전압을 측정하기 위하여 용량성 분압기가 사용된다. 분압기는 큰 분압비 뿐만 아니라 광대역 주파수 특성을 가져야 한다. 이상적인 장방형펄스에서는 그 주파수 스펙트럼 진폭의 대부분은, 어떤 특정 주파수 영역에 모여 있다. 용량성 분압기는 정현파의 변환과는 달리 빠른 장방형 펄스를 취급하는 것이므로 그 특성상 빠른 상승시간에 대한 응답특성을 가지는 것이 요구된다. 주파수 대역 폭과 용량특성은 시스템의 출력 펄스가 최소의 왜곡(distortion)과 감쇠(attenuation)를 가지고 전달되도록 설계되어야 한다. 선형가속기의 마이크로웨이브 발생원인 80 MW 급 클라이스트론의 캐소드에 인가되는 고속 고전압의 빔 펄스 전압 신호를 측정하기 위하여 10,000:1의 용량성 분압기를 사용하고 있다. 용량성 분압기는 용량성 결합원리를 이용하여 고전압을 저전압 신호로 변환한다. 분

압비가 높기 때문에 신호의 정확한 측정을 위하여 사용하는 분압용 커패시터는 온도에 따른 커패시턴스의 변화가 작아야 한다. 하지만 동축형 표준 커패시터의 유전물질로 사용되는 절연유는 온도변화에 따라 부피가 변화되고 결과적으로 커패시턴스의 변화를 초래한다. 이러한 온도변화에 따른 표준 커패시터 값의 변화를 보상하기 위하여 분압용 커패시터로 온도보상용 세라믹 커패시터를 사용한다. 두 개의 평형판 커패시터를 구성하여 동축형 표준 커패시터의 유전물질인 절연유의 온도 변화에 따른 커패시턴스 변화와 분압용 온도보상 커패시터의 온도변화 특성 실험을 수행하였다. 온도변화에 따른 분압비의 변화특성 실험을 통하여 보상방법에 대한 이론적 근거를 실험적으로 확인하였다. 본 논문에서는 최대 펄스전압 450 kV 급 용량성 분압기의 이론적 설계 해석, 커패시턴스 값의 온도 변화에 대한 의존 특성 실험과 분석 결과에 대하여 고찰하고자 한다.

2. 본 론

2.1 고전압 용량성 전압 분배기 분석

2.1.1 측정원리 및 등가회로 파라미터

용량성 분압기의 기본적 원리는 커패시턴스의 비로 입력 전압을 분압하는 것이다.

† 교신저자, 正會員 : 포항공대 가속기연구소 선임연구원

E-mail : sdjang@postech.ac.kr

* 正會員 : 포항공대 가속기연구소 선임연구원

** 正會員 : 포항공대 가속기연구소 선임연구원

*** 正會員 : 포항공대 가속기연구소 책임연구원

§ 正會員 : 포항공대 물리학과 교수 · 공박

接受日字 : 2004年 9月 15日

最終完了 : 2005年 1月 7日

그림 1은 실제 펄스 신호 측정용 용량성 분압기의 등가 회로도이다.

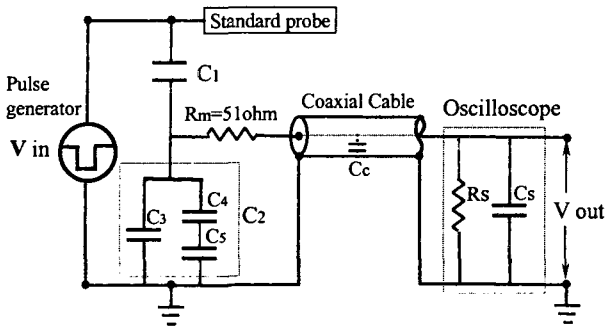


그림 1 용량성 분압기의 펄스 측정용 등가 회로도
Fig. 1 Equivalent circuit diagram of pulse measurements

대부분 널리 사용되는 펄스전압 측정용 분압기는 고전압의 정격을 가지며, 절연강도가 양호하고 코로나 발생을 방지하기 위하여 진공형인 1 pF(picofarads) 급의 고압단 표준 커패시터(C1)와 직렬로 된 일련의 저압단 커패시터 들로 구성된다[1]. 고압단 커패시터의 유전강도는 전극간격을 조정하여 변화시킬 수 있다. 고압단 커패시터에 사용된 유전체는 절연유이다. 온도변화와 기계적인 안정성에 따라 커패시턴스 값이 변화한다. 온도에 따른 고압단 커패시턴스의 변화를 보상하기 위하여 저압단에 온도 보상용 커패시터가 사용된다. 저압단 커패시턴스는 고압단 커패시터에 대하여 상대적으로 큰 값을 가지므로 높은 분압비를 얻을 수 있다.

표 1 등가회로의 주요 파라미터 값
Table 1 Parameters values for the equivalent circuit

Parameters	Calculated	Measured
HV arm capacitor(C1)	0.5858 pF	-
LV arm capacitor(C2)	4.800 nF	4.764 nF
LV mica capacitor(C3)	3900 pF	3861 pF
LV ceramic cap.(C4)	1800 pF	1779 pF
LV ceramic cap.(C5)	1800 pF	1824 pF
coaxial cable cap.(Cc)	1043.825 pF	1022.80pF
scope capacitance(Cs)	15 pF	-
matching resist.(Rm)	51 Ω	52.5 Ω
cable characteristic impedance (RG 58A/U)	52 Ω	-
scope resistance (Rs)	1 MΩ	-
coaxial cable length	10 m	10.75 m

용량성 분압기의 분압비(capacitive divider ratio : CDR)는 약 10,000:1을 가지며, 식(1)과 같이 표현된다.

$$CDR = \frac{C_1}{C_1 + C_T} \quad (1)$$

여기서, C_T는 저압단 커패시턴스(C₂), 동축 케이블 길이에 대한 분포용량(C_c), 측정용 장비의 커패시턴스를 모두 합산

한 값이 된다. 분압비는 커패시턴스 C₁과 C₂에 대한 임피던스 비로 결정된다.

표 1에는 그림 1의 측정용 등가회로에 대한 주요 파라미터 값을 표기하였다. 계산항의 값은 실제 전극의 기하학적 구조로부터 계산한 결과값과 소자의 부품값을 기록 하였다. 측정항의 값은 LCR meter를 사용하여 측정된 결과값이다. DC 1 V, 주파수 10 kHz 조건에서 측정하였다.

2.1.2 설계 분석

용량성 분압기는 높은 분압비와 빠른 응답 시간을 가져야 한다. 분압기에 대한 이론적 해석을 위하여 최대 펄스 동작 전압 450 kV인 기존의 용량성 분배기(model CVD-400, S/N : 10746-2)를 사용하였다. 그림 2는 분압비 10,000:1을 가지는 용량성 분배기의 기하학적 구조를 보여준다. 고압단 표준 커패시터(C₁)는 그림 (a)에서 중심에 있는 고압 전극과 가드링 상에 있는 분압단자의 원통형 형태의 기하학적인 구조에 의하여 형성된다. 유전물질로 절연유를 사용할 경우 일반적으로 1 pF 정도의 커패시턴스를 가진다. 저압단의 커패시턴스(C₂)는 마이카와 세라믹 커패시터로 구성되며, 부품 표시값 4.800 nF 이고 측정값은 4.764 nF 이었다. (b)는 용량성 분배기에 대한 그림이다. (c)는 커패시턴스를 계산하기 위하여 고압단 표준 커패시터를 형성하는 기하학적 전극구조를 확대한 그림이다. a(25 mm)는 고전압 전극의 반경, b(80 mm)는 가드링 상에 있는 원통형 분압 단자용 동판 띠까지의 반경이고, c(19 mm)는 가드링 프레임 상에 뚫려 있는 홀(hole)을 통하여 분압 단자용 동판 띠가 고전압 전극을 바라보며 커패시턴스를 형성하는 홀(hole)의 직경을 나타낸다. 원통의 둘레를 따라서 16개의 홀이 있다.

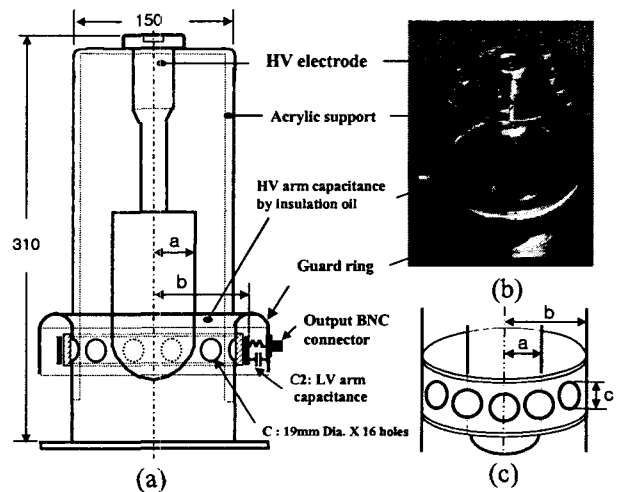


그림 2 용량성 분배기의 기하학적 구조
Fig. 2 Geometry and dimension of capacitive voltage divider

동축 케이블의 경우 케이블의 길이가 바깥쪽 원통축의 내경보다 훨씬 크다면 동축 케이블의 끝단에서 전계의 변형(distortion)은 무시 할 수 있으며, 전하가 선형적인 밀도를

가지고 균일하게 분포되어 있다고 생각 할 수 있다. 따라서 동축 케이블의 커패시턴스는 식 (2)에 의하여 계산된다 [2][3].

$$C = \frac{24.2 \epsilon_r}{\log(b/a)} [pF/m] \quad (2)$$

여기서, ϵ_r 은 절연유의 유전율로 2.3 이다.

그림 2 (c)의 분압기 커패시턴스를 형성하는 동축형 구조에서 내부 고압 전극의 아래쪽 끝이 바깥쪽 분압 단자용 동판 띠의 근처에 위치하고 있으므로 커패시턴스는 식 (2)의 동축 케이블 커패시턴스(0.99 pF)의 약 0.5-0.6 배의 값이 될 것으로 추정된다. 표 1의 계산값과 동축 케이블(RG58A/U) 10.75 미터를 사용한 경우 분압비(CDR)는 식(1)에 의하여 얻어진다. 저압측 커패시턴스(C_2), 동축 케이블 길이에 대한 분포용량(C_c), 측정용 장비의 커패시턴스를 모두 포함한 저압단 전체의 커패시턴스 C_T 는 5858.8 pF 이다. 고압단 커패시턴스(C_1)가 동축 케이블 커패시턴스 값의 59%를 가질 경우 분압비는 10,000:1이 된다.

2.2 실험 및 결과

2.2.1 고압단 커패시턴스의 온도변화 특성

고압단 커패시터의 유전체인 절연유의 온도변화에 따른 커패시턴스 변화특성을 조사하기 위하여 그림 3과 같은 평행판 커패시터를 제작하여 특성시험을 하였다. 유전물질이 절연유인 경우 계산한 커패시턴스는 134 pF 이다.

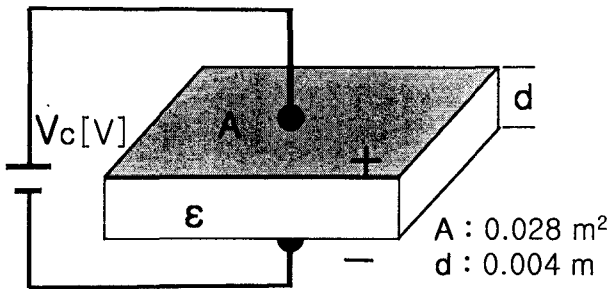


그림 3 평행판 커패시터
Fig. 3 Parallel plate capacitor

그림 4는 실제 측정을 위한 실험 장치의 구성을 보여준다. 그림 4에서와 같이 평행판 커패시터 형태의 실험장치를 제작하여 특성시험을 하였다. 유전물질인 절연유 속에 넣고 평행판 양단자에 LCR meter(HIOKI 3532)를 접속하여 온도에 따른 커패시턴스를 측정하였다. 온도계는 HI Tester(HIOKI 3414)를 사용하였다. 10 kHz 에서의 측정값은 150.6 pF 이다. 공기중에서의 측정값은 67.4 pF 이었다. 측정된 커패시턴스 값으로부터 절연유의 유전율은 2.23 임을 알 수 있다.

그림 5는 온도변화에 따른 커패시턴스 변화율을 측정한 시험결과를 나타낸다. 절연유는 온도가 상승함에 따라 커패시턴스가 감소하는 부온도 계수를 가진다. 온도를 25℃에서

100℃까지 변화시켰을 때 커패시턴스의 변화율은 4.14%이었다. 이 값은 0.0562 %/℃의 변화율에 해당한다. 실험 결과는 참고문헌의 데이터 값(0.0552 %/℃)과 근사치를 나타내고 있다[4].

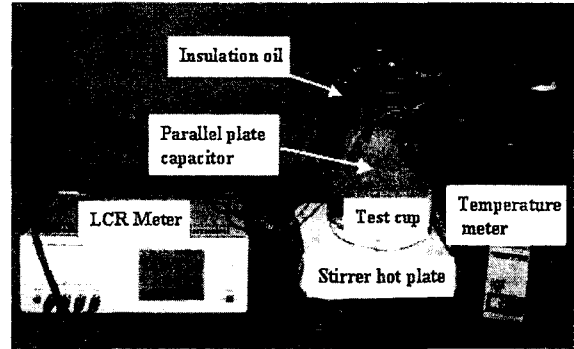


그림 4. 절연유 온도에 대한 커패시턴스 변화 실험
Fig. 4 Experimental setup for measuring capacitance of insulation oil

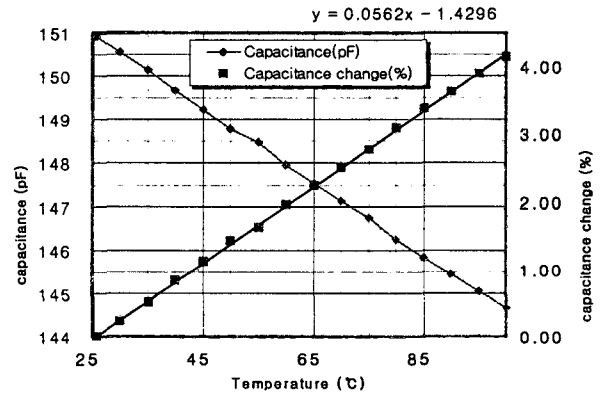


그림 5 절연유의 온도에 대한 커패시턴스 변화특성
Fig. 5 Capacitance change to temperature of insulation oil

2.2.2 저압단 커패시턴스의 온도변화 특성

분압기의 분압비를 일정하게 유지하기 위해서는 고압단과 저압단 커패시턴스의 변화율이 동일 하여야 한다. 고압단의 커패시턴스 변화율에 대한 온도 보상용으로 저압단은 마이카와 세라믹 커패시터로 구성되어 있다. 마이카 커패시터와 세라믹 커패시터의 용량비에 따라 온도 보상용 세라믹 커패시터는 약 5 배 정도 큰 온도계수를 가져야 한다. 세라믹 커패시터 C_4 와 C_5 는 동일한 사양으로 각각 부의 온도계수 5600 ppm/℃를 가진다. 세라믹 콘덴서의 유전재료는 강유전체인 티탄산바륨을 주원료로 한다. 온도에 따라 유전율이 크게 변하고 용량은 피코파라드 단위로 작으며 전자회로의 바이패스용이나 온도보상용으로 많이 사용한다.

그림 6은 저압단 커패시터(C_2)의 온도변화에 따른 커패시턴스 변화율을 측정한 실험결과를 나타낸다. 각 실험에서 온도는 25℃에서 100℃까지 변화시켰다.

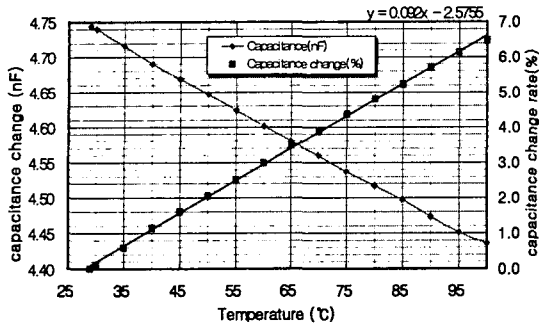


그림 6. 온도에 대한 저압단 커패시턴스 변화특성
Fig. 6 LV arm capacitance change to temperature

그림 4 에서와 같이 저압단 커패시터(C₂)를 절연유 속에 넣고 온도를 변화시키면서 측정하였다. 온도가 상승함에 따라 커패시턴스가 감소하는 부온도 계수를 가진다. 커패시턴스의 변화율은 6.5%이었다. 저압단 커패시터(C₂)의 값은 0.092 %/°C의 변화율을 나타내었다. 마이카 커패시터와 세라믹 커패시터를 분리하여 측정한 각각의 변화특성은 마이카 커패시터의 경우 변화율은 0.34%이고, 정의 온도계수 0.0051 %/°C를 나타내었으며, 세라믹 커패시터는 36.08%이고, 부 온도계수 0.5075 %/°C를 나타내었다. 마이카와 세라믹은 반대의 온도계수를 가진다. 케이블 및 스크프의 커패시턴스를 고려한 저압단 전체 커패시턴스에 대한 변화율은 5.376%이다. 고압단의 변화율 보다 1.23% 높다.

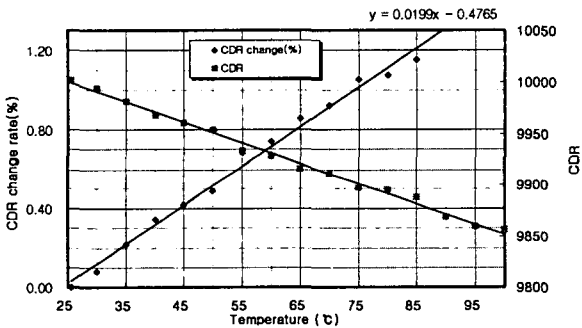


그림 7 온도에 대한 분압기의 분압비 변화특성
Fig. 7 Voltage divider ratio change to temperature

그림 7은 용량성 분압기의 온도변화에 따른 분압비의 변화특성에 대한 실험 결과를 나타낸다. 온도를 25°C에서 100°C까지 변화시킬 경우 분압비는 1.46%의 변화폭을 가진다. 제작사의 설계 데이터 값은 온도범위 25°C에서 80°C에 대하여 분압비는 1% 이하의 변화율로 온도 보상이 되어 있다. 이 온도범위에서 실험 값은 1.15%로 설계 값에 근사함을 알 수 있다. 온도보상을 하지 않을 경우에는 3.38%의 변화율을 가진다.

2.2.3 분압기의 펄스 성능시험

최대 펄스전압 450 kV 급 분압기의 분압비를 조사하기 위한 교정시험을 수행하였다. 그림 1의 측정용 등가회로에

서 펄스 발생기로부터 분압기에 인가되는 기준 입력 전압을 측정하기 위하여 200:1 프로브(differential, Lecroy AP032)를 접속하고 용량성 분압기의 출력단자를 통하여 전압신호의 크기를 측정하였다. 그림 8은 입력 펄스신호(655 V, 10 μs)에 대한 측정 결과 파형이다. 오실로스코프 측정 임피던스 1 MΩ에서 분압기의 분압비는 9855:1을 나타내었다.

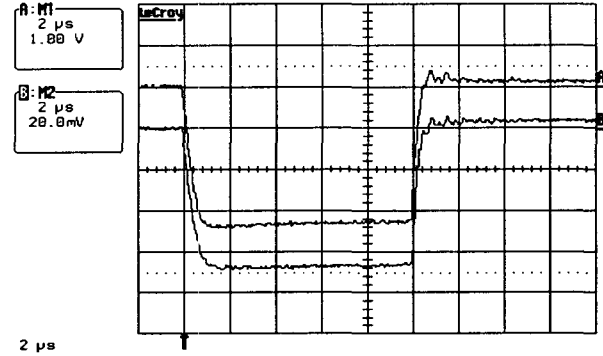


그림 8 분압기의 분압비 교정 파형
Fig. 8 Calibrated waveform of capacitive voltage divider
(The upper: Input(200X), The lower: CVD(9855X))

분압기는 10,000 ± 5%의 정밀도를 가지므로 측정값은 오차범위 내의 값을 만족한다. 출력은 케이블의 용량에 따라서 분압비가 변한다. 따라서, 측정시 사용할 정확한 케이블 길이에 대한 교정 작업이 필요하다[5].

2.2.4 등가회로 모델의 시뮬레이션

고전압 분압기의 설계 해석 및 실험 결과에 대한 분압비 검증을 위하여 설계된 모델 파라미터 값을 기초로 하여 그림 9와 같은 등가회로에 대하여 PSpice 를 사용한 응답특성을 조사하였다. 사용된 파라미터 값은 표 1의 계산 값을 사용하였다.

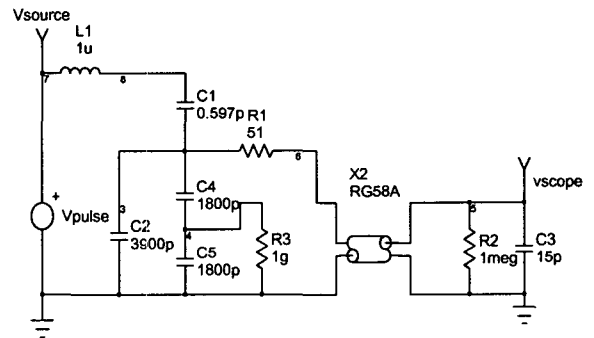


그림 9 분압기의 펄스 측정용 시뮬레이션 회로도
Fig. 9 Simulation circuit for pulse measurements of CVD

시뮬레이션을 통하여 측정 분압비를 만족하는 고압단 커패시턴스는 0.597 pf 임을 알 수 있다. 그림 10은 이상적인 구형파 펄스 입력신호를 인가하였을 때의 시뮬레이션 결과 전압파형을 보여준다. 펄스폭은 10 μs이다. 5 μs 지점에서

입 · 출력 값은 2.0 kV와 203 mV이다. 이때의 분압비는 측정값 9852.2이 된다.

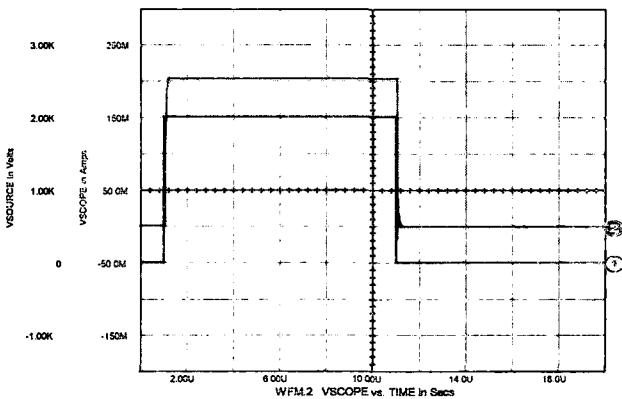


그림 10 펄스 입력신호에 대한 분압기의 시뮬레이션 결과 파형
 Fig. 10 Simulated waveforms for input pulse (the upper: Input voltage, the lower: input voltage, 2 μs/div)

3. 결 론

지금까지 고전압 펄스 전원장치에서 발생하는 450 kV 급의 전압을 측정하는 용량성 분압기에 대한 측정원리와 설계 분석, 분압용 커패시터에 대한 온도변화 특성 실험과 시뮬레이션 결과를 고찰하였다. 기하학적인 구조에 의하여 형성되는 분압기의 고압단 커패시턴스는 1 pF 이하의 값으로 정확한 측정이 어렵다. 주어진 펄스폭과 파라미터 값을 사용하여 등가회로 모델에 대한 시뮬레이션을 수행하고, 동작을 해석함으로써 측정 분압비를 만족하는 고압단 커패시턴스는 0.597 pF 임을 확인하였다. 고전압 신호 측정용 분압기는 온도 의존성 큰 장치이므로 실험을 통하여 분압비에 대한 보상방법이 있는지 파악하는 것이 중요한 연구 취지의 하나이다. 또한, 높은 분압비 때문에 정확한 신호 측정을 위하여 분압용 커패시터는 온도에 따른 커패시턴스의 변화가 작아야 한다. 1차적으로 설계에 필요한 파라미터의 분석을 위하여 별도의 온도 변화특성 실험 장치를 구축하고 실험을 수행하였다. 실험 데이터 분석 결과로부터 용량성 분압기는 온도범위 25℃에서 80℃ 범위에서 분압비의 변화율이 1.15% 이내로 온도보상이 되어 있음을 확인하였다. 온도보상을 하지 않을 경우 분압기의 분압비 변화율은 3.38%이다. 온도변화에 따른 분압비의 변화특성 실험을 통하여 보상방법에 대한 이론적 근거를 실험적으로 확인하였다. 향후 연구 추진 방향으로는 온도 안정성이 우수한 것으로 알려진 세라믹 소재 등을 적용한 고정도의 분압기의 설계 제작 연구와 특성 비교 평가의 필요성을 제시하고자 한다.

감사의 글

본 연구는 과학기술처의 부분적인 연구지원을 받았으며, 제작품의 실험과 현장 실기 적용에 협조하여 주신 동아테크(주)에 감사를 드립니다.

참 고 문 헌

- [1] G. N. Glasoe, J. V. Lebacqz, W. H. Bostick et al., "Pulse Generators," McGraw-Hill Book Company, Inc., Part III, pp.497-630 (1948).
- [2] Jerry C. Whitaker, "The Electronics Handbook," CRC & IEEE Press.
- [3] Santokh S. Basi, "Semiconductor Pulse and Switching Circuits," John Wiley and Sons, Inc., 1980.
- [4] M. BROTHERTON, "CAPACITORS, Their Use in Electronic Circuits," Fourth Printing, D. Van Nostrand Company, Inc., Princeton, New Jersey, 1957.
- [5] S. Jayaram, X. Xu and J. D. Cross, "High Divider ratio Fast Response Capacitive Dividers for High Voltage Pulse Measurements," IEEE Transactions on Industry Application, Vol. 36, No. 3, May/June, 2000

저 자 소 개



장 성 덕 (張成德)

1965년 4월 19일생. 1991년 동아대 전자 공학과 졸업. 1995년~현재 포항공과대학교 가속기연구소 선임연구원
 Tel : 054-279-1146
 Fax : 054-279-1199
 E-mail : sdjang@postech.ac.kr



손 윤 규 (孫鎭奎)

1964년 4월 2일생. 1998년 경일대 전기공학과 졸업. 1991년~현재 포항공과대학교 가속기연구소 선임기술원
 Tel : 054-279-1148
 Fax : 054-279-1199
 E-mail : ygson@postech.ac.kr



권 세 진 (權世鎭)

1964년 8월 5일생. 1992년 금오공과대 전자공학과 졸업(석사) 1995년~현재 포항공과대학교 가속기연구소 선임연구원
 Tel : 054-279-1204
 Fax : 054-279-1199
 E-mail : sjkwon@postech.ac.kr



오 증 식 (吳宗錫)

1965년 3월 23일생. 1999년 서울대 원자핵 공학과 졸업(박사) 1991년~현재 포항공과대학교 가속기연구소 책임연구원

Tel : 054-279-1143

Fax : 054-279-1199

E-mail : jsoh@postech.ac.kr



조 무 현 (趙武顯)

1954년 10월 1일생. 1979년 서울공대 원자핵공학과 졸업(석사), 1998년 미국 UW-Madison 대 NEEP 졸업(이학박사), 현재 포항공대 물리학과 교수 및 환경공학부 겸임교수

Tel : 054-279-2075

Fax : 054-279-3099

E-mail : mhcho@postech.ac.kr